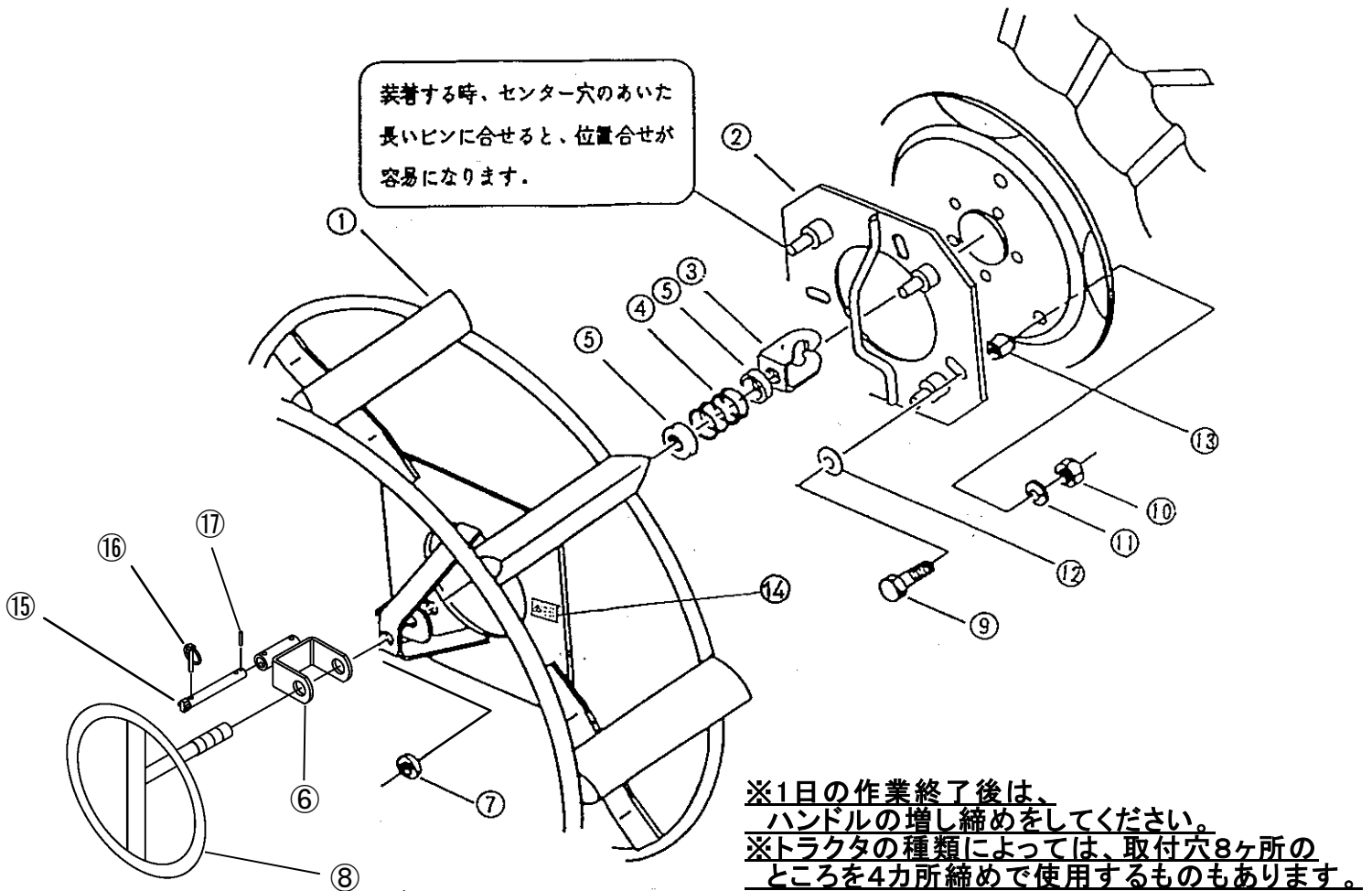


KP車輪 (小) 8 - 18 ~ 12 - 24 (Y クリップ仕様)



No.	コード	名称	個数	備考
1		車輪本体	2	本機型式による
2		アダプター	2	"
3	12300-39233	クランプフック	2	
4	12300-49213	バネ	2	
5	12300-49214	バネ座	4	
6	12306-41070	Yクリップ(小)	2	
7	12300-49216	調節カラー	2	
8	12300-49232	ハンドル	2	
9		六角ボルト		本機型式による
10		六角ナット		"
11		バネザガネ		"
12		ヒラザガネ		"
13		カラー		"
14	00992-40170	警告ラベル	2	
15	12306-41050	ストッパーシャフト	2	
16	13205-45142	セットピン(小)	2	
17	01504-00425	スプリングピン	2	