

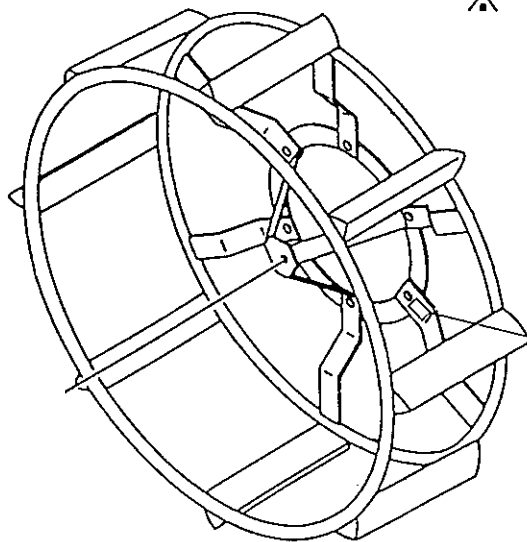
組付要領書

K P 車 輪 (トラクタ用補助車輪)

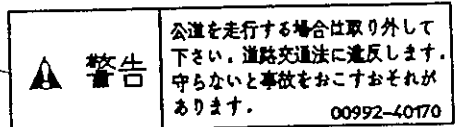
◎ 安全に作業をするために

- ▲ 警告**
- トラクタに車輪を装着して公道を走行すると、道路交通法に違反します。
 - トラクタに車輪を装着しての走行はしないでください。
 - 湿田等の脱出時に丸太等を車輪にはさまないでください。転倒するおそれがあります。又、補助車輪が破損するおそれがあります。
 - 湿田に入る場合は、ロータリ等の作業機を装着してください。転倒するおそれがあります。
 - 補助車輪を装着したままでアユミ板等を使っての登り降りはしないでください。スリップして落下するおそれがあります。
 - 補助車輪の着脱は平坦な場所で行ってください。トラクタのエンジンを止め駐車ブレーキをかけてください。動きだしてけがをするおそれがあります。
 - 補助車輪の着脱の際には十分注意して作業してください。
 - 補助車輪を足の上におとしてけがをするおそれがあります。

◎ 安全銘板の貼り付け位置



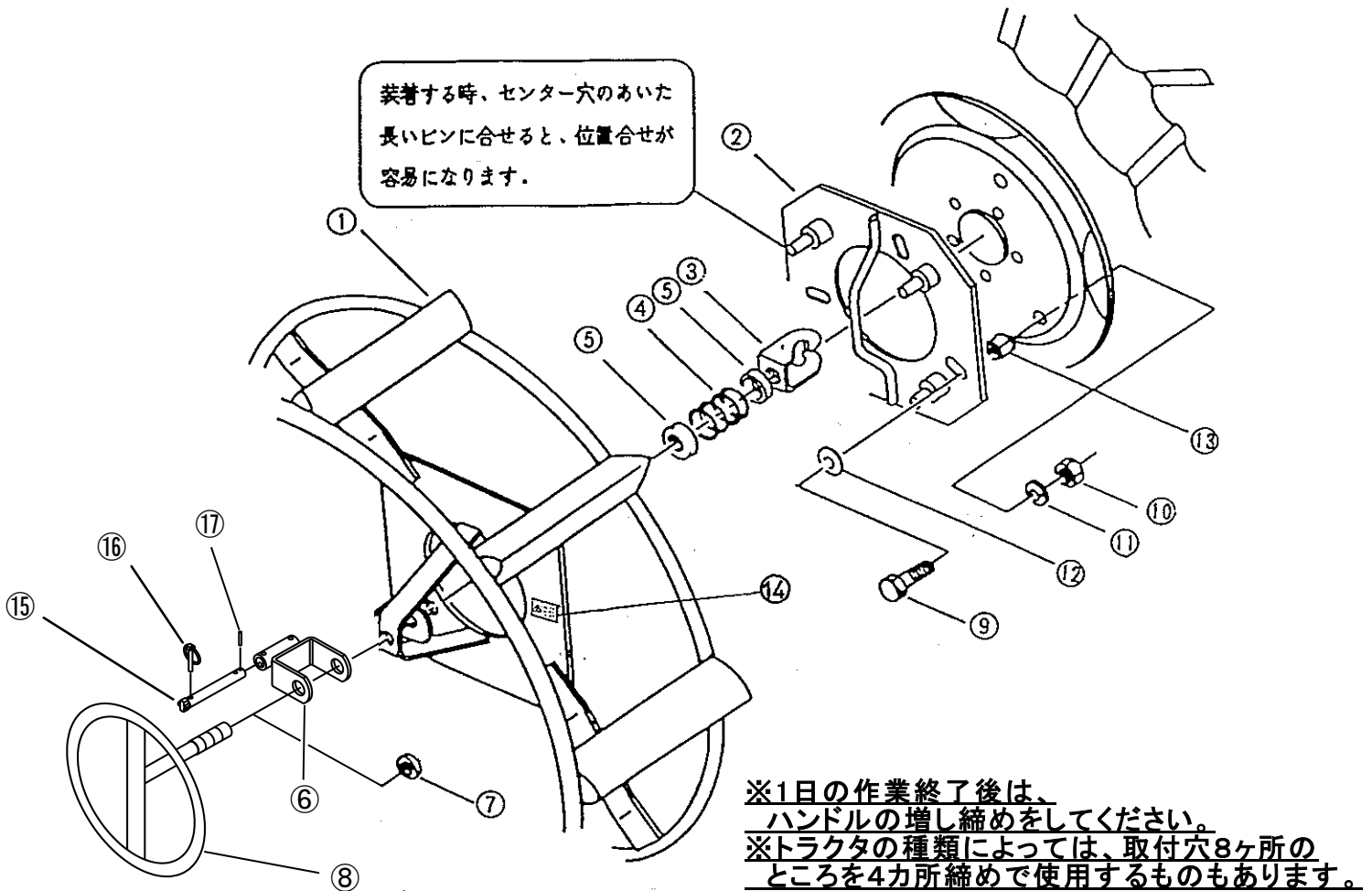
- ※ 安全に作業していただくために安全銘板の貼り付け位置を示したものです。安全銘板は常に汚れや破損のないように保ち、もし破損・紛失した場合は、新しいものに貼り直してください。



◎ 本製品の使用目的について

本製品は、トラクタの代掻用後輪補助車輪としてご使用ください。使用目的以外の作業や改造などは、決してしないでください。

◎ 組付説明図



No.	コード	名称	個数	備考
1		車輪本体	2	本機型式による
2		アダプター	2	"
3	12300-39233	クランプフック	2	
4	12300-49213	バネ	2	
5	12300-49214	バネ座	4	
6	12306-41070	Yクリップ(小)	2	
7	12300-49216	調節カラー	2	
8	12300-49232	ハンドル	2	
9		六角ボルト		本機型式による
10		六角ナット		"
11		バネザガネ		"
12		ヒラザガネ		"
13		カラー		"
14	00992-40170	警告ラベル	2	
15	12306-41050	ストッパーシャフト	2	
16	13205-45142	セットピン(小)	2	
17	01504-00425	スプリングピン	2	

実り豊かな明日をひらく

株式会社スズテック

〒321-0905 宇都宮市平出工業団地 44-3

代表/TEL. 028(664)1111 FAX. 028(662)5592

URL. <http://www.suzutec.co.jp>

12306-41100