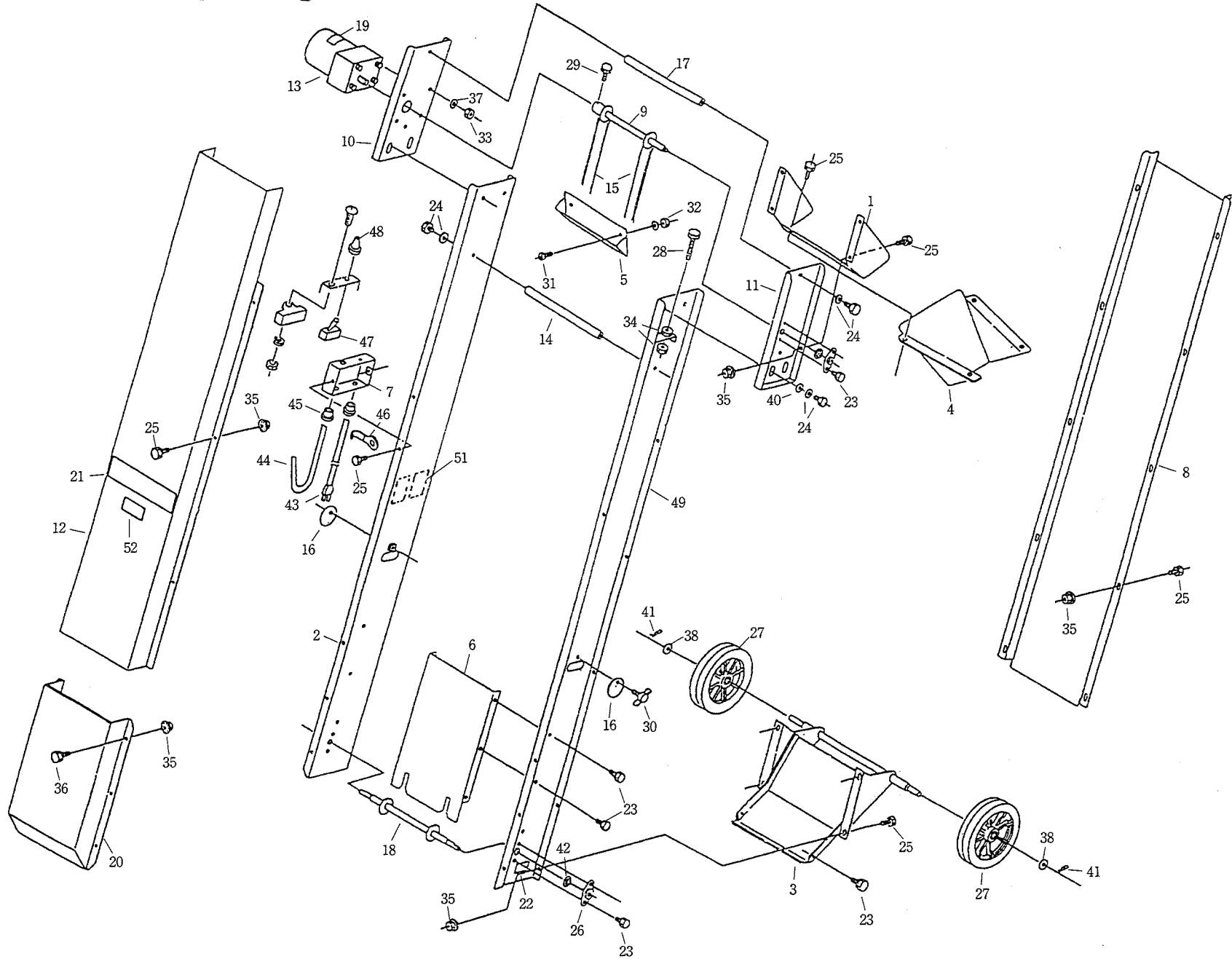


# <LSPA-6>

## 11. パーツリスト [ミニコン本体ASSY]

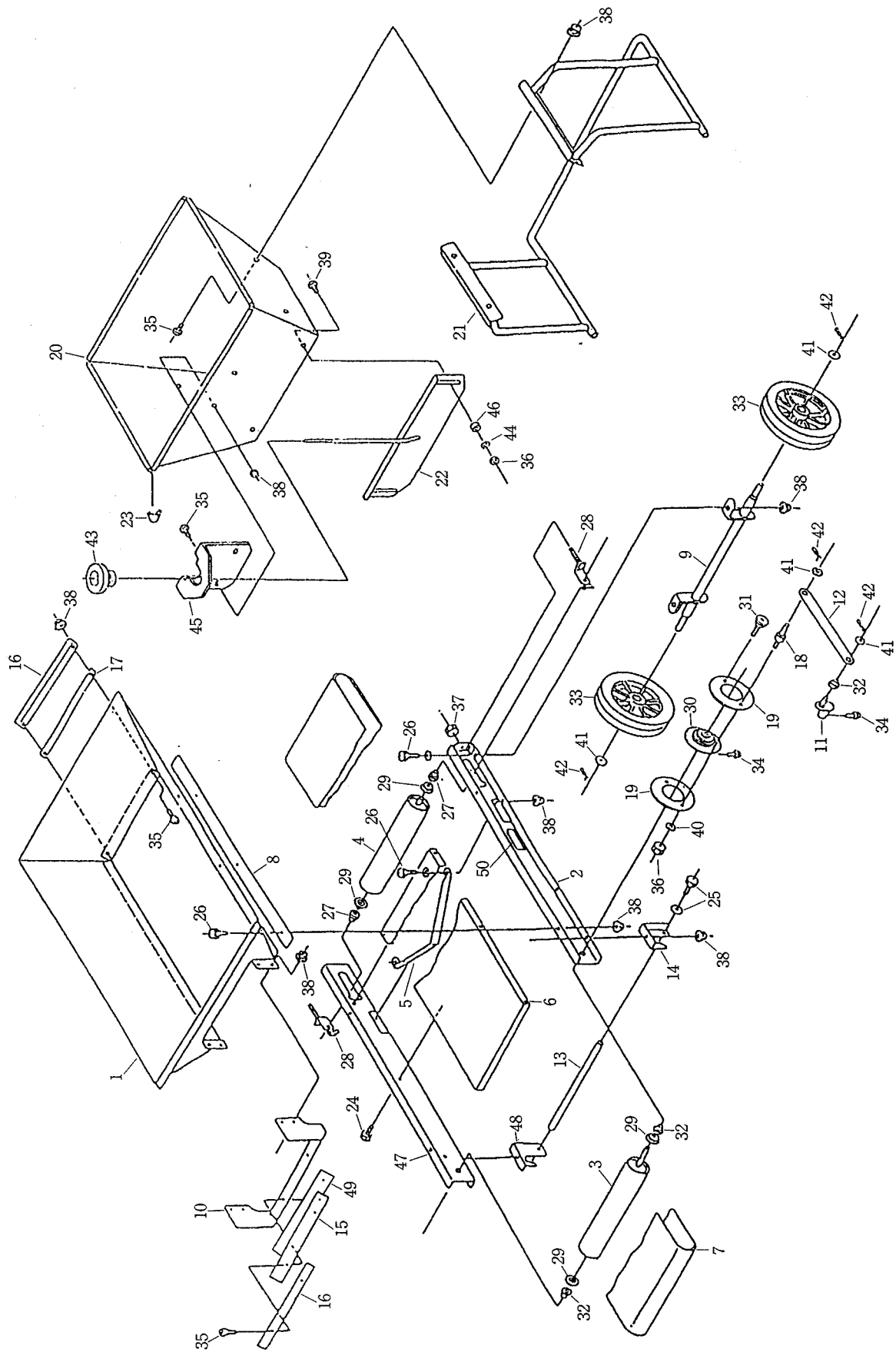


# LSPA-6

## 〔ミニコン本体Assy〕

行番	コード	部品番号	部品名称	個数	備考
1	29026000	SZ-20304-21130	排出口	1	
2	29026100	SZ-20304-21210	フレーム (A) (左)	1	
3	29026200	SZ-20304-21220	フレーム (下)	1	
4	29026301	SZ-20314-21071	排出口ガイド	1	
5	29026400	SZ-20304-21250	バケット	35	
6	29026500	SZ-20304-31320	シャヘイ板	1	
7	29026600	SZ-20304-31330	スイッチ取付板	1	
8	29026700	SZ-20304-31440	カバー (後)	1	
9	29026801	SZ-20304-31340	駆動シャフト	1	
10	29026900	SZ-20304-31690	フレーム (B) (右)	1	
11	29027000	SZ-20304-31700	フレーム (B) (左)	1	
12	29027100	SZ-20304-31720	カバー (前)	1	
13	29027201	SZ-20304-31870	ギヤードモートル	1	
14	29027300	SZ-20304-41020	連結軸	1	
15	29027400	SZ-20304-41150	A1アタッチ付チェーン	2	
16	29004000	SZ-20304-41220	フタ	2	
17	29027600	SZ-20304-41310	連結軸 (B)	2	
18	29027700	SZ-20304-41320	シャフト (従動)	1	
19	29027800	SZ-20304-41720	高温注意マーク	1	
20	29027900	SZ-20314-31050	フタ	1	
21	29028000	SZ-20314-31070	型式マーク	1	
22	29028100	SZ-20314-41040	製造番号マーク	1	
23	29002100	SZ-20000-41730	バネ座金組込六角ボルト	14	M6×12
24	29028200	SZ-20000-41760	バネ座金組込六角ボルト	10	M8×14
25	29002200	SZ-20000-42010	バネ平座金組込六角ボルト	26	M6×16
26	29002000	SZ-20134-41120	ベアリングケースB	3	
27	29025300	SZ-29222-31070	シャリン	2	
28	29028300	SZ-01000-00850	六角ボルト	2	M8×50
29	29028400	SZ-01010-10612	六角穴付ボルト	1	M6×12
30	29035500	SZ-01020-90610	チョウボルト	2	M6×10
31	29035700	SZ-20000-43110	バネ平座金組込ナベ小ネジ	2	M3×10
32	29016300	SZ-01200-00303	六角ナット	4	M3
33	29016400	SZ-01200-00605	六角ナット	4	M6
34	29028600	SZ-01200-00807	六角ナット	2	M8
35	29028700	SZ-01250-00605	座付ナット	28	M6
36	29003900	SZ-01020-90615	チョウボルト	6	M6×15
37	29005300	SZ-01400-00615	バネ座金	4	M6
38	29025500	SZ-01420-01016	平座金	2	M10
40	29003000	SZ-01421-00816	平座金	4	M8
41	29025600	SZ-01501-01023	Rピン	2	φ10
42	29029000	SZ-02202-06001	ベアリング	3	
43	29029100	SZ-00980-41070	電源コード	1	
44	29029200	SZ-20304-41480	配線コード	B1	
45	29029300	SZ-20208-48411	コードブッシュ	2	
46	29029400	SZ-20022-44112	コード押エ	3	
47	29018000	SZ-20030-46119	スナップスイッチ	1	
48	29018100	SZ-20030-46120	ゴムキャップ	1	
49	29026100	SZ-20304-21210	フレーム (A) (右)	1	
51	29036100	SZ-00992-40120	注意ラベル CL-9	1	
52	29033200	SZ-00992-40040	注意ラベル CL-3	1	

〔回収装置，投入ホッパー Assy〕



<LSPA-6>

## 〔回収装置，投入ホッパーAssy〕

行番	コード	部品番号	部品名称	個数	備考
1	29029501	SZ-20314-21050	土受ホッパー	1	
2	29029601	SZ-20314-21030	フレーム (左)	1	
3	29029701	SZ-20314-31100	駆動ローラー	1	
4	29029801	SZ-20314-31090	従動ローラー	1	
5	29029900	SZ-20314-31060	スクレッパー	1	
6	29030001	SZ-20314-31120	ベルト受板	1	
7	29030101	SZ-20314-41050	ベルト	1	
8	29030202	SZ-20314-41061	ベルトカバー (側)	L1,R1	
9	29030300	SZ-20304-31840	車輪取付金具	1	
10	29030400	SZ-20304-31850	ゴムカバー取付金具	1	
11	29030500	SZ-20304-41340	アーム	1	
12	29030600	SZ-20304-41350	リンクアーム	1	
13	29030700	SZ-20304-41460	間隔パイプ	1	
14	29030800	SZ-20304-41760	脚 (前) (左)	1	
15	29035900	SZ-20314-41130	カバーゴム	1	
16	29031000	SZ-20304-41800	カバー押エ	2	
17	29031100	SZ-20304-41810	ベルトカバー (後)	1	
18	29031200	SZ-20304-41830	ピン	1	
19	29031300	SZ-20304-41840	ホイール支持板	A1,B1	
20	29031401	SZ-20314-21060	ホッパー	1	
21	29031501	SZ-20314-31110	ホッパースタンド	1	
22	29031601	SZ-20314-31130	シャッター	1	
23	29031700	SZ-20000-41690	コーナーゴム	4	
24	29002100	SZ-20000-41730	バネ座金組込六角ボルト	6	M6×12
25	29028200	SZ-20000-41760	バネ座金組込六角ボルト	2	M8×14
26	29002200	SZ-20000-42010	バネ平座金組込六角ボルト	14	M6×16
27	29035600	SZ-20000-41320	オイルレスベアリング	2	
28	29031801	SZ-20314-41070	ベルト張り金具	2	
29	29031900	SZ-20025-45112	メタル受ケ	4	
30	29032000	SZ-20037-41080	ラチェットホイール完結	1	
31	29028800	SZ-20041-41700	段付ネジ	2	
32	29009100	SZ-20208-41303	オイルレス軸受	4	
33	29025300	SZ-29222-31070	車輪	2	
34	29028400	SZ-01010-10612	六角穴付ボルト	2	M6×12
35	29009400	SZ-01114-00612	十字穴付トラスネジ	14	M6×12
36	29016400	SZ-01200-00605	六角ナット	2	M6
37	29028600	SZ-01200-00807	六角ナット	4	M8
38	29002600	SZ-01250-00606	座付ナット	20	M6
39	29032300	SZ-01114-00615	十字穴付トラスネジ	2	M6×15
40	29005300	SZ-01400-00615	バネ座金	2	M6
41	29025500	SZ-01420-01016	平座金	4	M10
42	29025600	SZ-01501-01023	Rピン	4	φ10
43	20507400	SZ-20314-41090	調節ネジ	1	
44	29032400	SZ-20314-41080	座金	2	φ6.2×φ22×1.6
45	29032100	SZ-20314-31140	シャッター金具	1	
46	29032200	SZ-20314-41100	カラー	2	M6
47	29032601	SZ-20314-21030	フレーム (右)	1	
48	29032700	SZ-20304-41760	脚 (前) (右)	1	
49	29036000	SZ-20314-41140	下敷板	1	
50	29032900	SZ-20314-41120	ベルト張り調整ラベル	1	