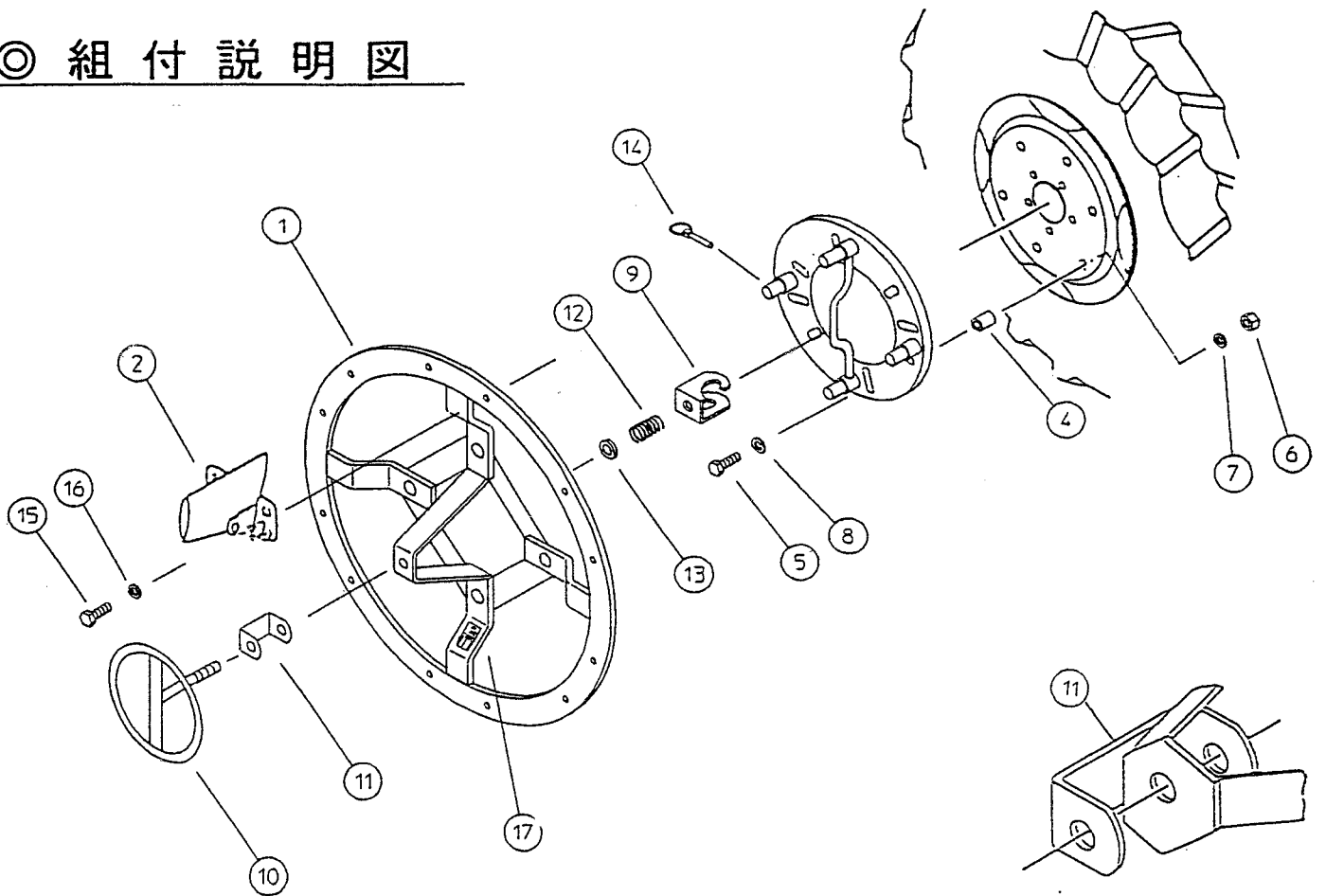


MKP車輪(小)

◎ 組付説明図



⑪取付詳細

図番号	部品名称	個数	部品コード	備考
1	ディスク	2		本機型式による
2	ラ グ			//
3	アダプター	2		//
4	カラー			//
5	六角ボルト			//
6	六角ナット			//
7	バネ座金			//
8	平座金			//
9	クランプフック	2	1 2 3 0 0 - 3 9 2 3 3	
10	ハンドル	2	1 2 3 0 0 - 4 9 2 3 2	
11	クリップ	2	1 2 3 0 0 - 4 9 2 1 5	
12	バネ	2	1 2 3 0 0 - 4 9 2 1 3	
13	バネ座	2	1 2 3 0 0 - 4 9 2 1 4	
14	セットピン	4	1 2 3 0 0 - 4 9 4 1 3	
15	六角ボルト		0 1 0 0 0 - 0 1 6 2 5	M16×25
16	バネ座金		0 1 4 0 0 - 0 1 6 4 0	M16
17	警告ラベル	2	0 0 9 9 2 - 4 0 1 7 0	