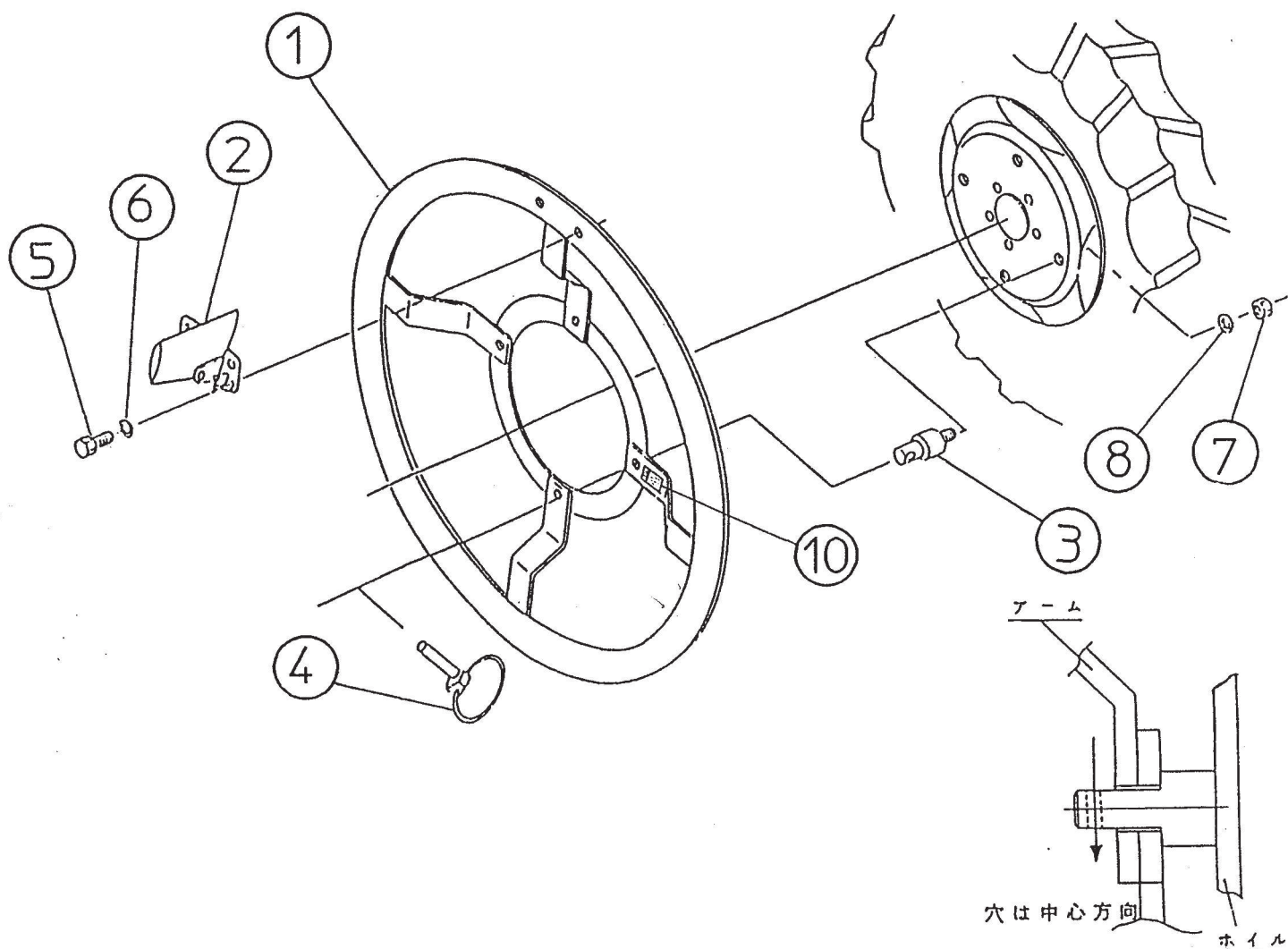


# MP車輪



図番号	部品名称	個数	部品コード	備考
1	ディスク	2		本機形式による
2	ラグ		12201-19124	
3	ピン			本機形式による
4	セットピン		12300-49413	
5	六角ボルト		01000-01625	M16X25
6	バネザガネ		01400-01640	
7	六角ナット			本機形式による
8	バネザガネ			本機形式による
9				
10	警告ラベル	1	00992-40170	