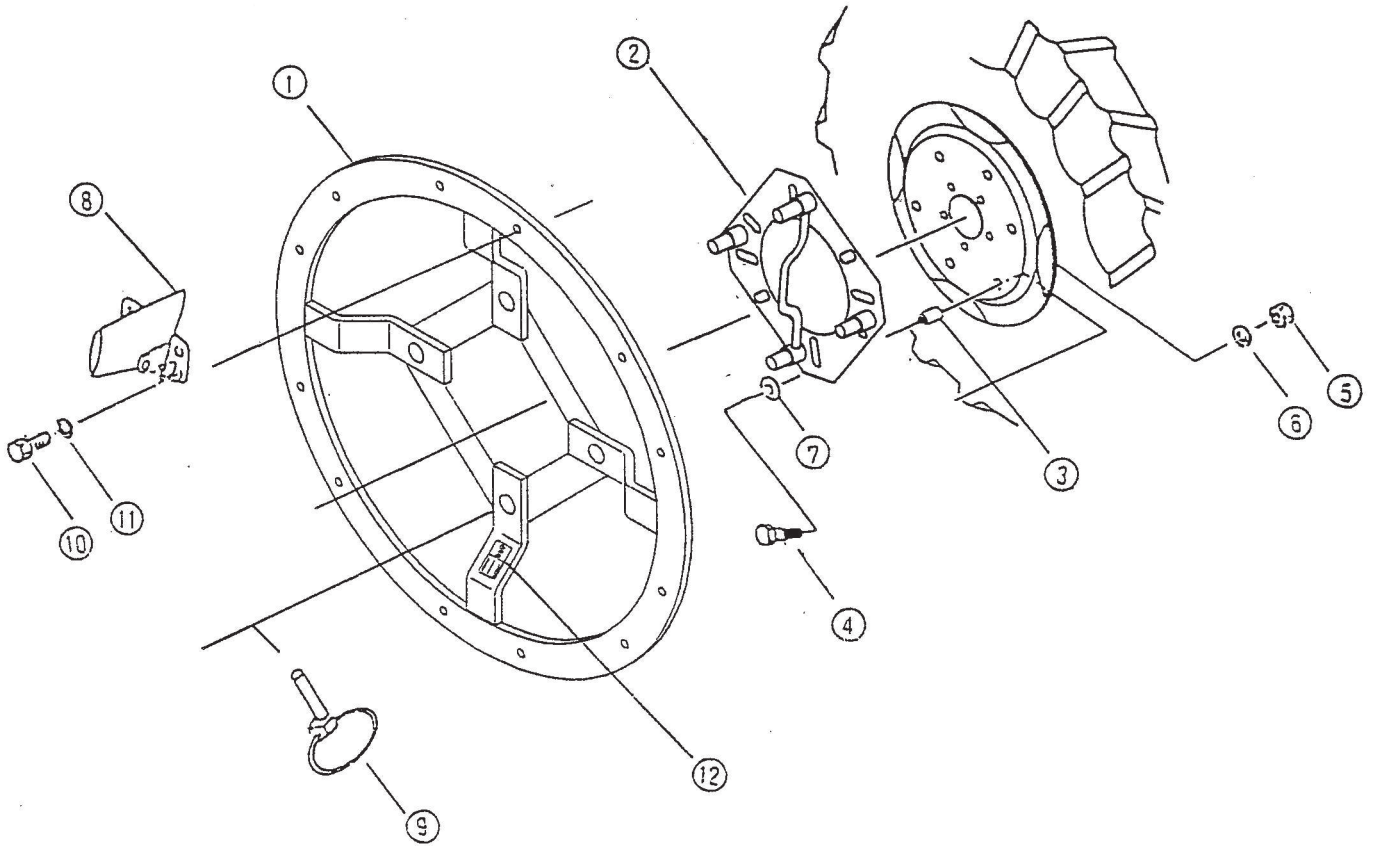


MPP車輪

◎ 組付説明図



図番号	部品名称	個数	部品コード	備考
1	ディスク	2		本機型式による
2	アダプター	2		〃
3	カラー			〃
4	六角ボルト			〃
5	六角ナット			〃
6	バネ座金			〃
7	平座金			〃
8	ラグ		12201-19124	
9	セットピン		12300-49413	
10	六角ボルト		01000-01625	M16×25
11	バネ座金		01400-01640	M16
12	警告ラベル	2	00992-40170	