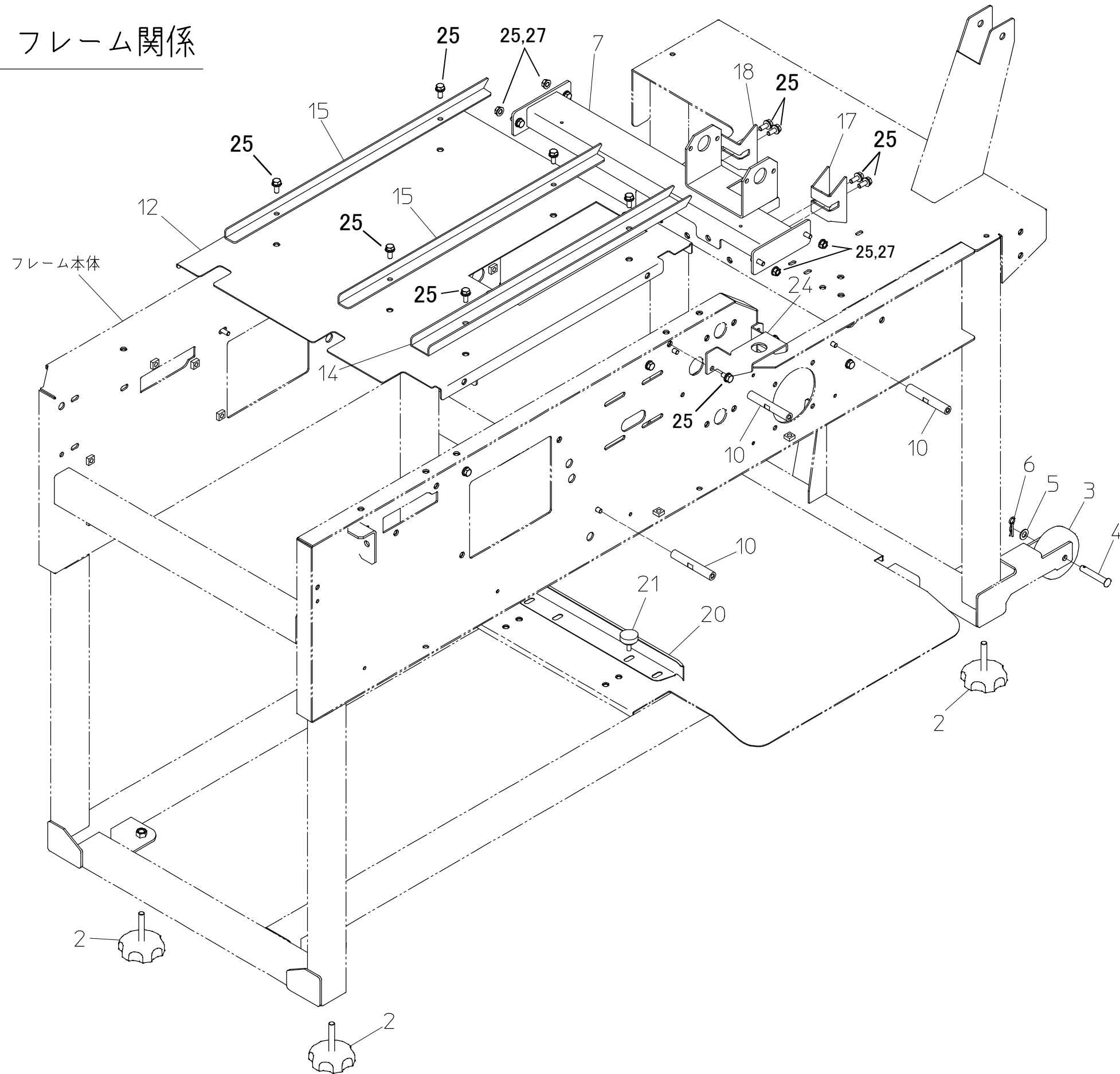


# NT600K パーツリスト

## 目次

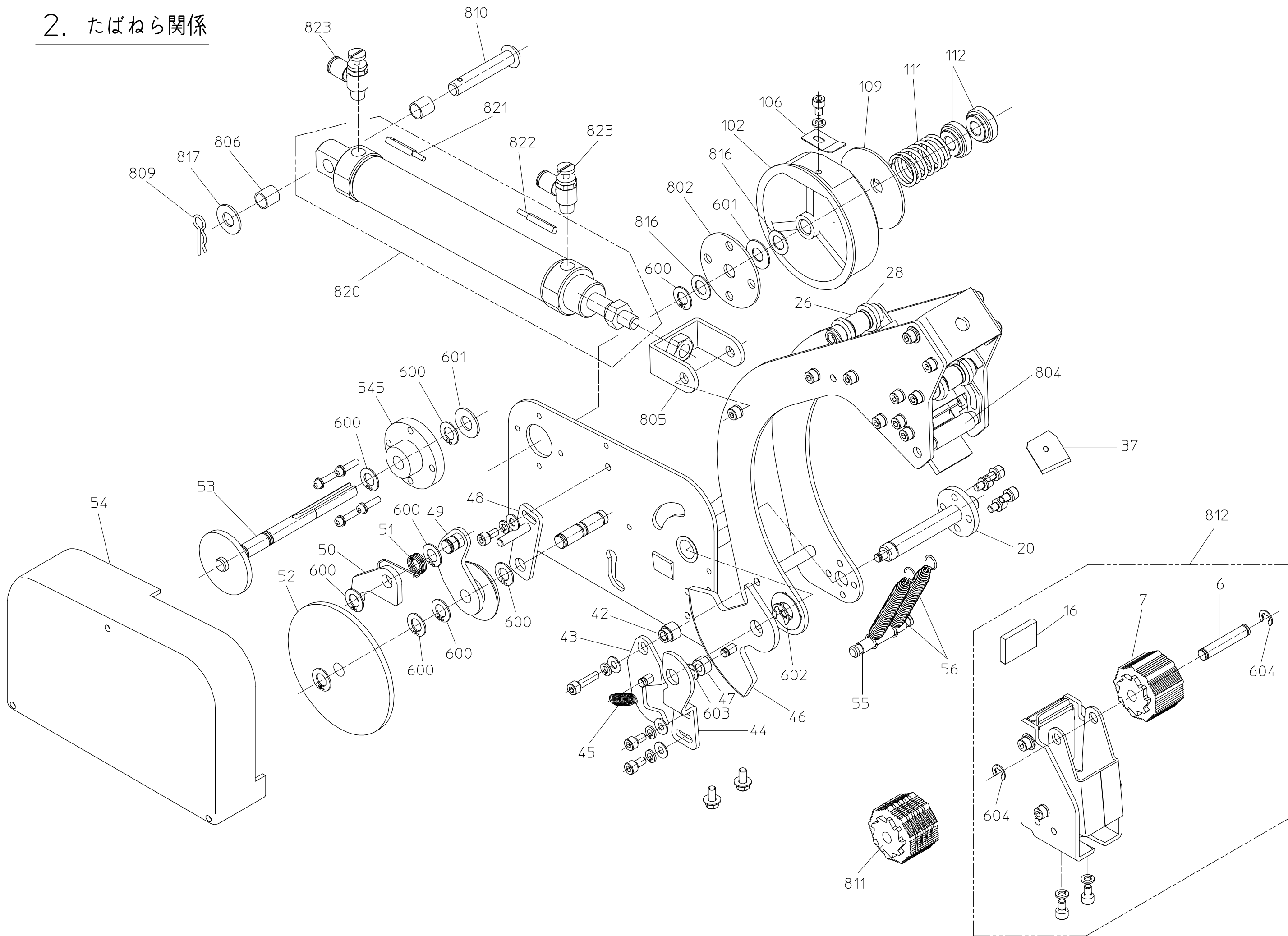
No.	
1	フレーム関係
2	たばねら関係
3	テープ検知関係
4	ペラ貼り関係
5	コンベア駆動関係
6	クランプロッド関係
7	にら検知関係
8	にら受け関係
9	開きカム関係
10	カッター関係
11	にら受け台関係
12	表示器関係
13	異常にら検知関係
14	エアー関係(レギュレーター)
15	カバー関係
16	制御ボックス関係

# 1. フレーム関係



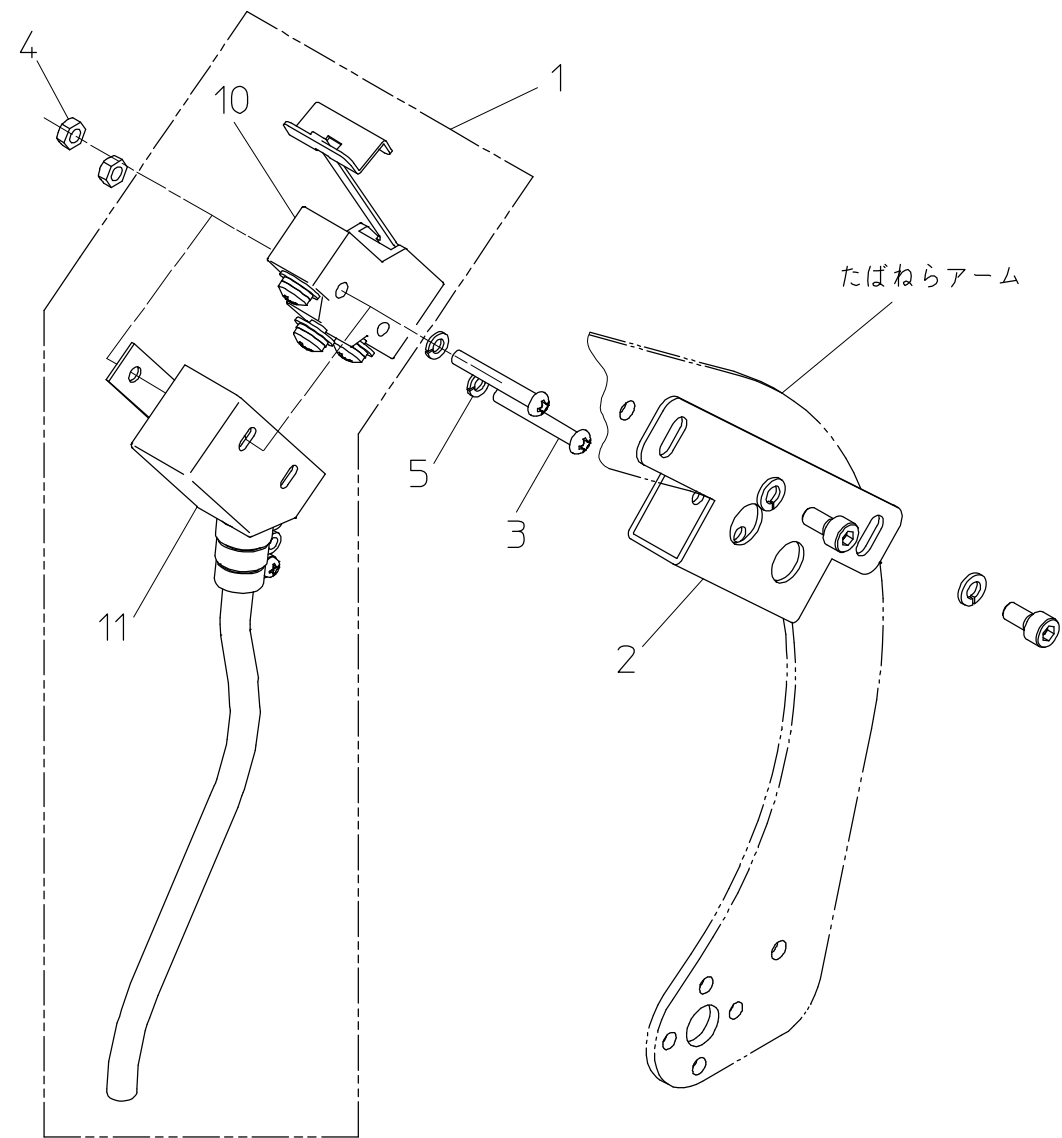


## 2. たばねら関係

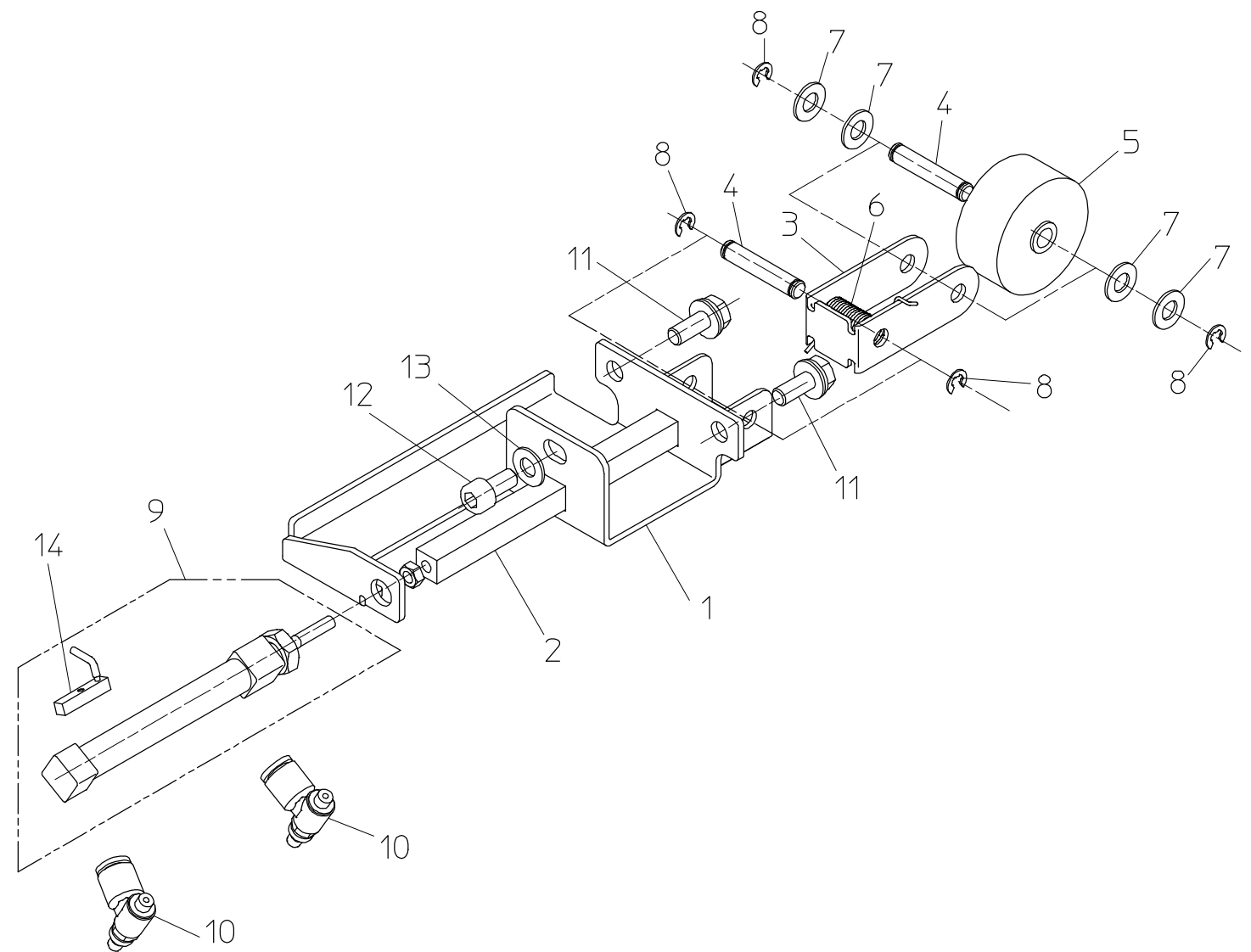




### 3. テープ検知関係

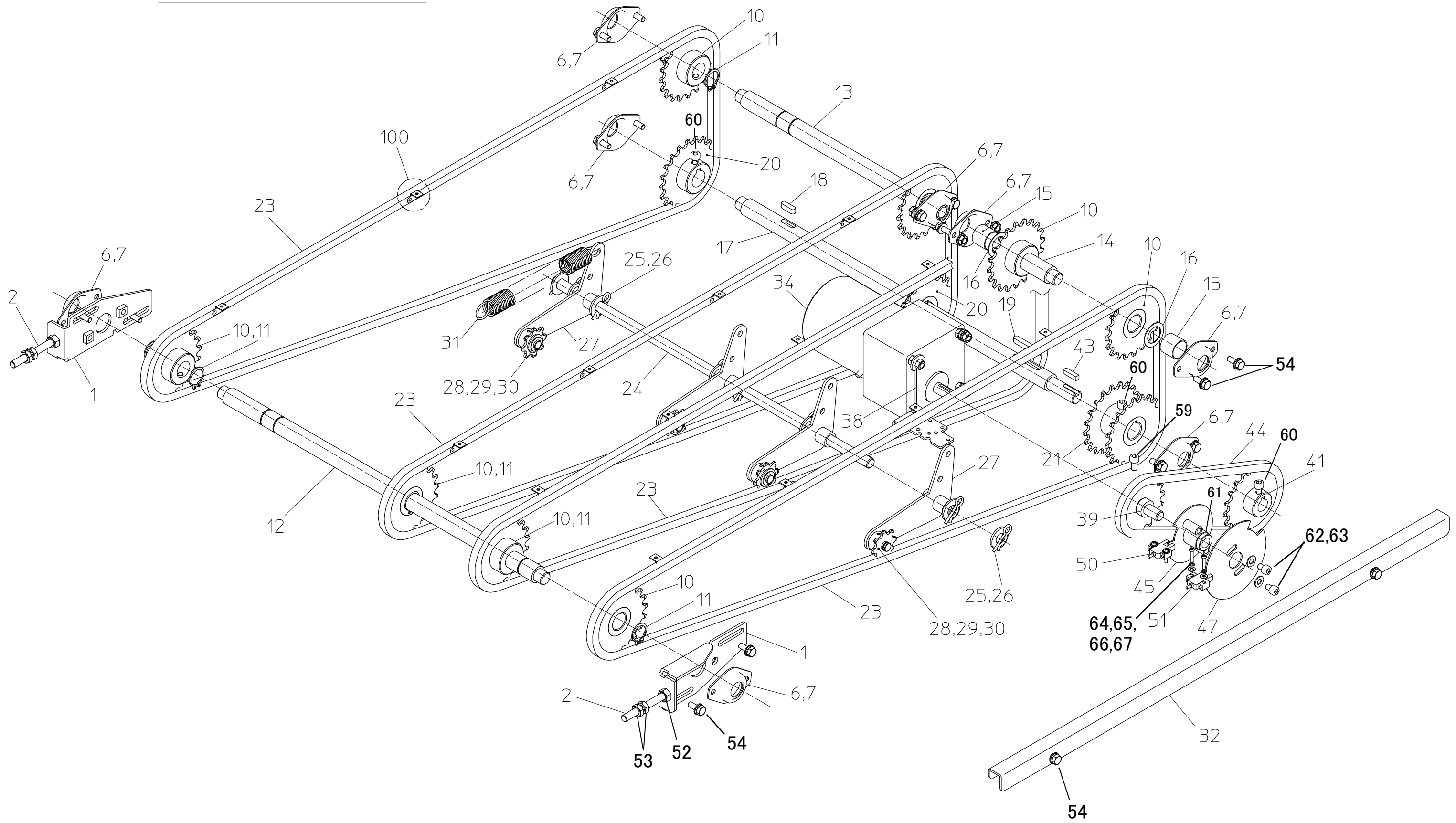


### 4. ペラ貼り関係





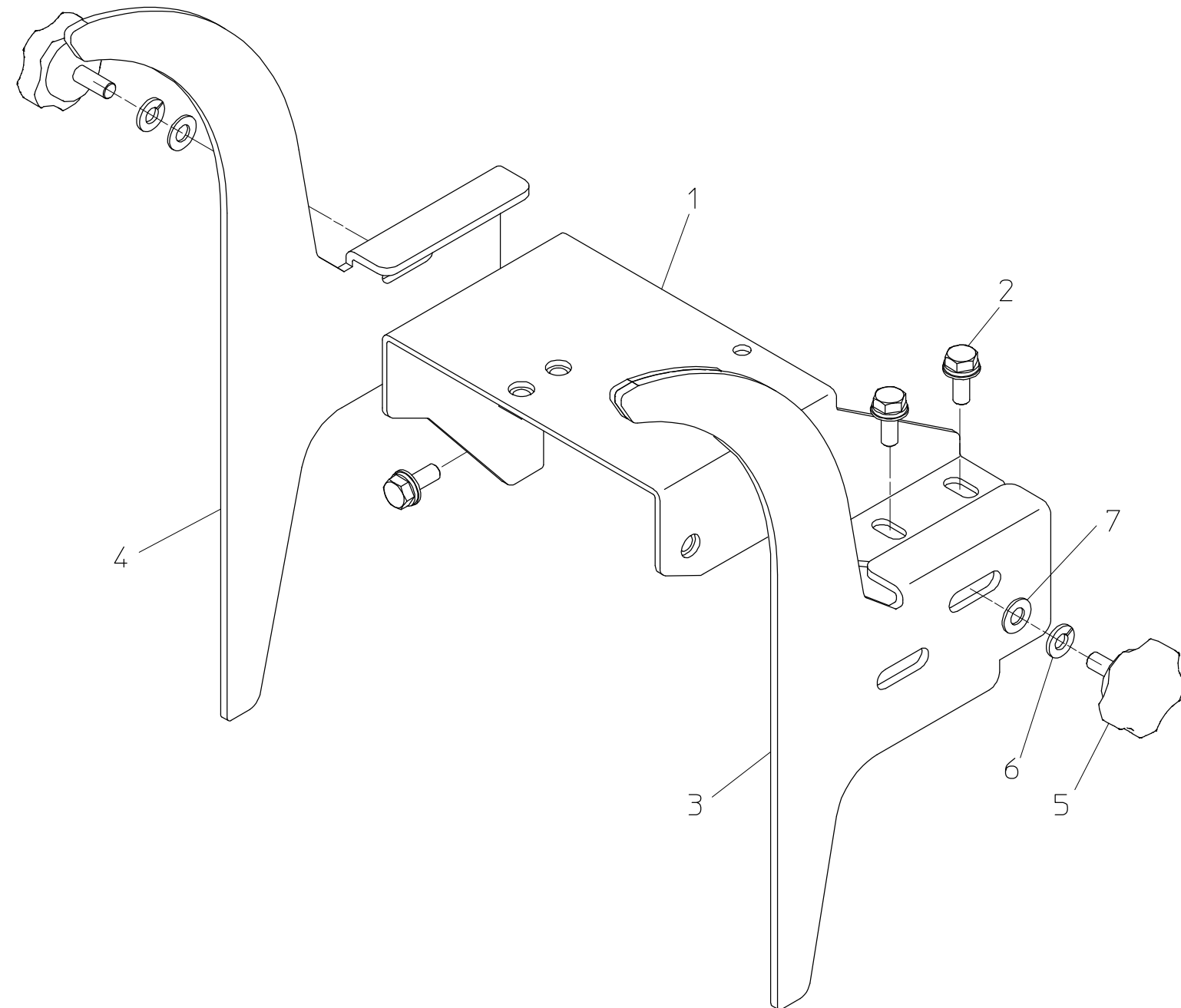
# 5. コンベア駆動関係



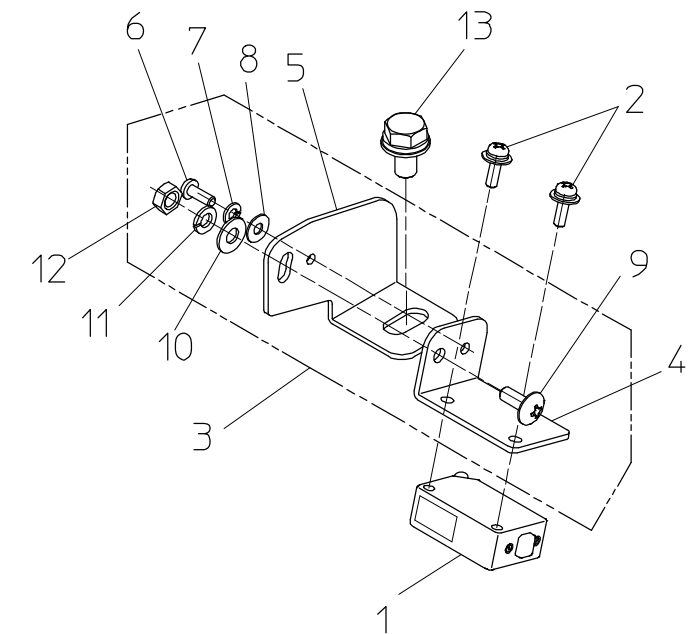




## 6. クランプロッド関係

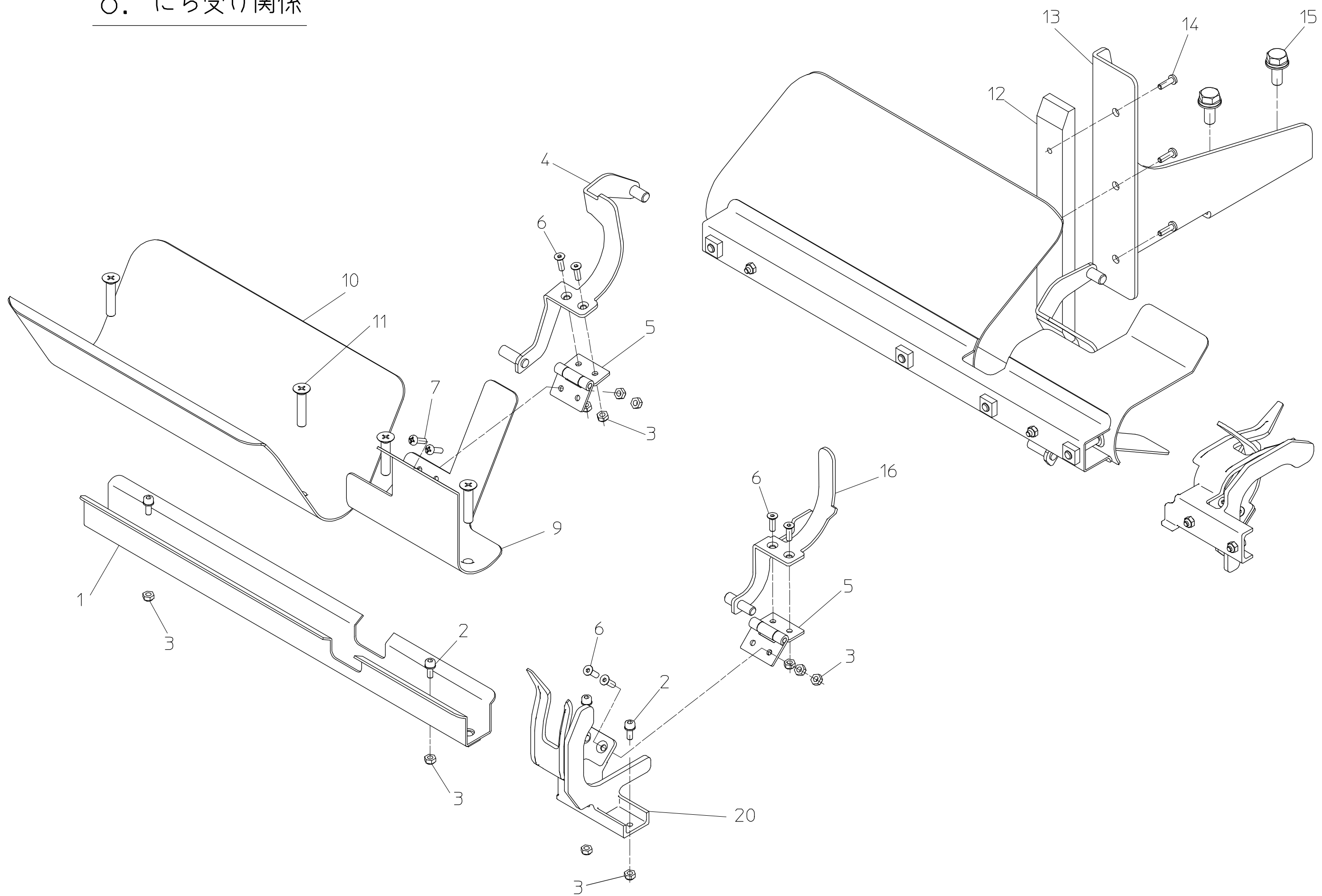


## 7. なら検知関係



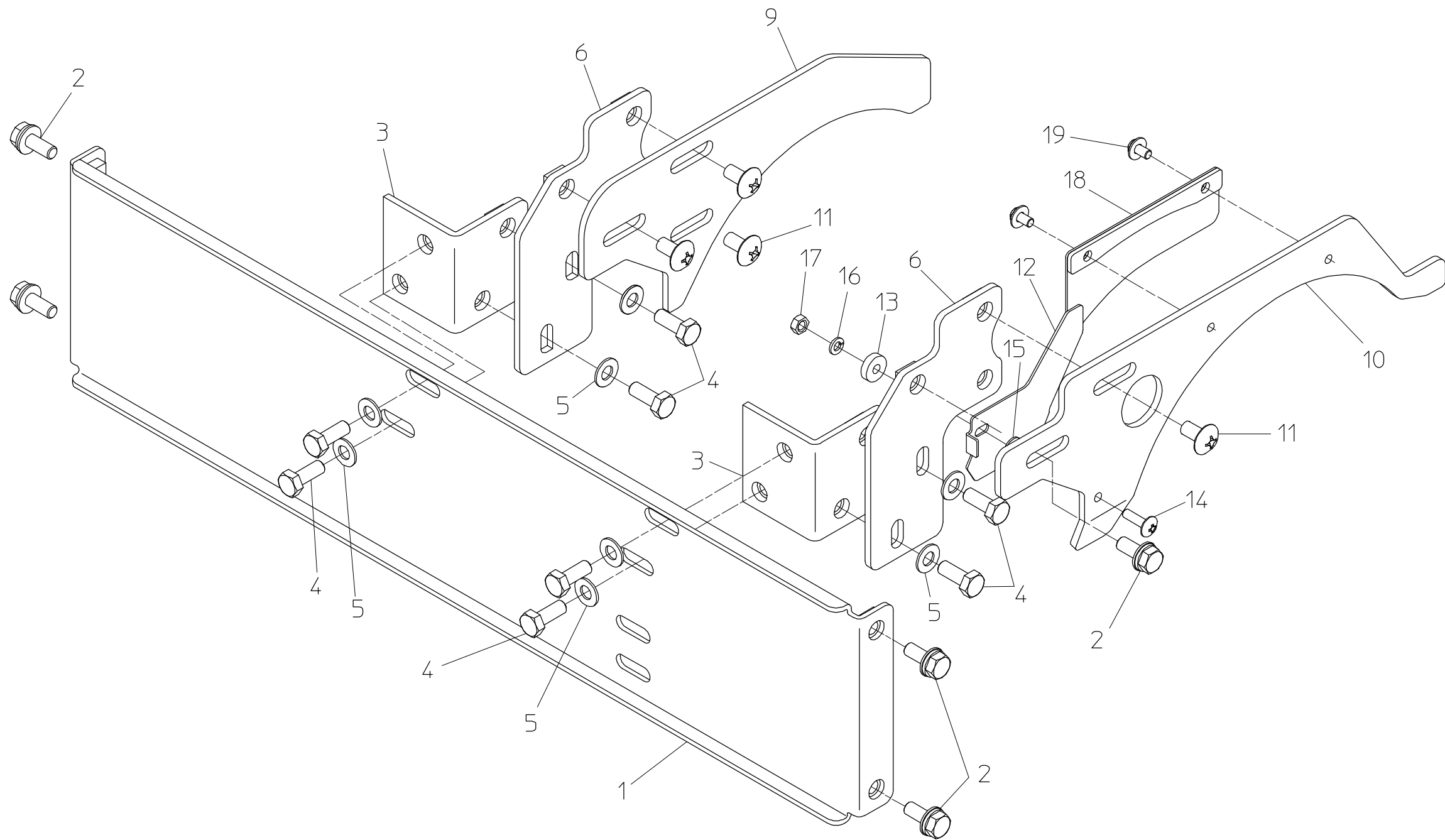


# 8. には受け関係



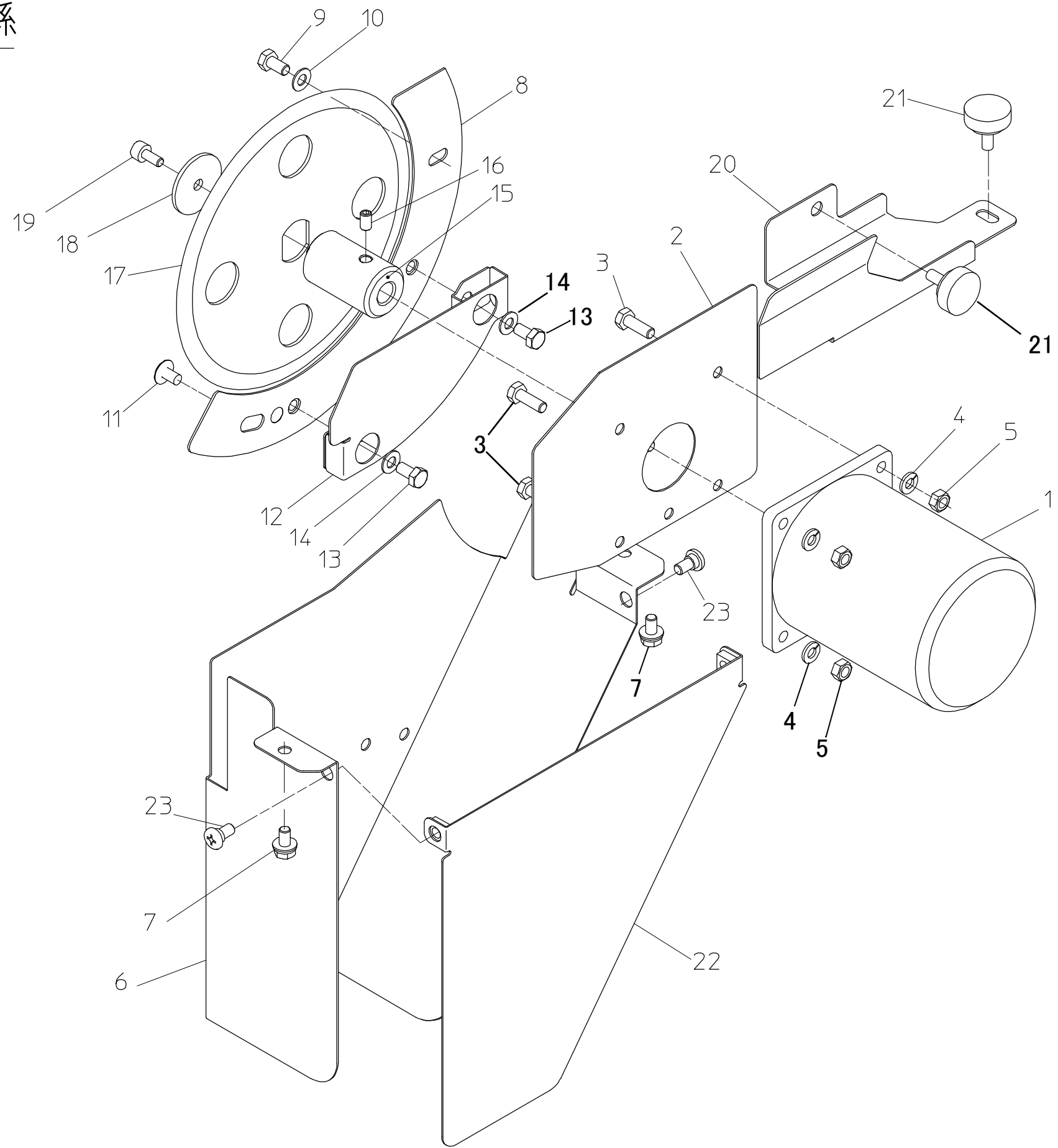


# 9. 開きカム関係





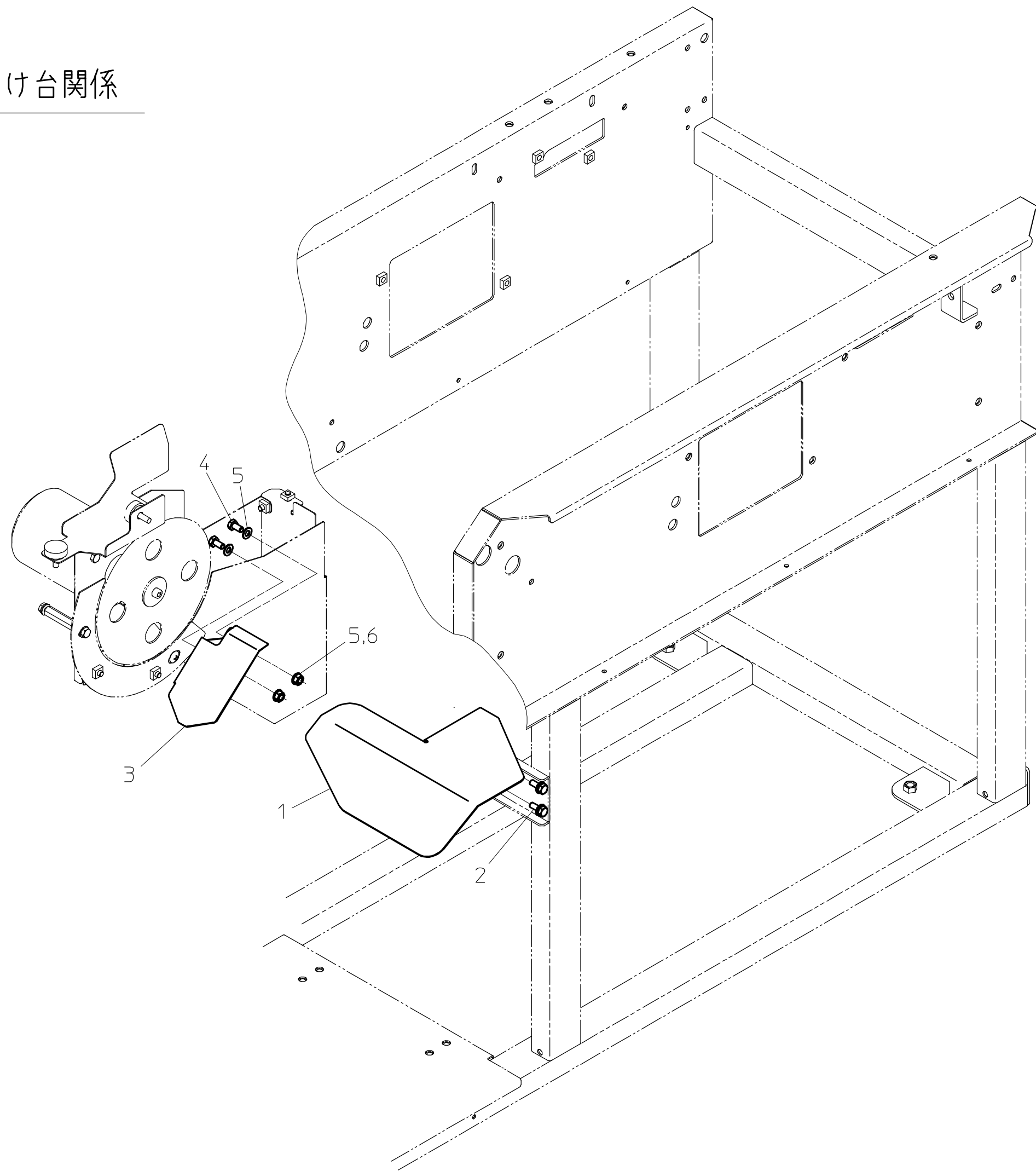
# 10. カッター関係





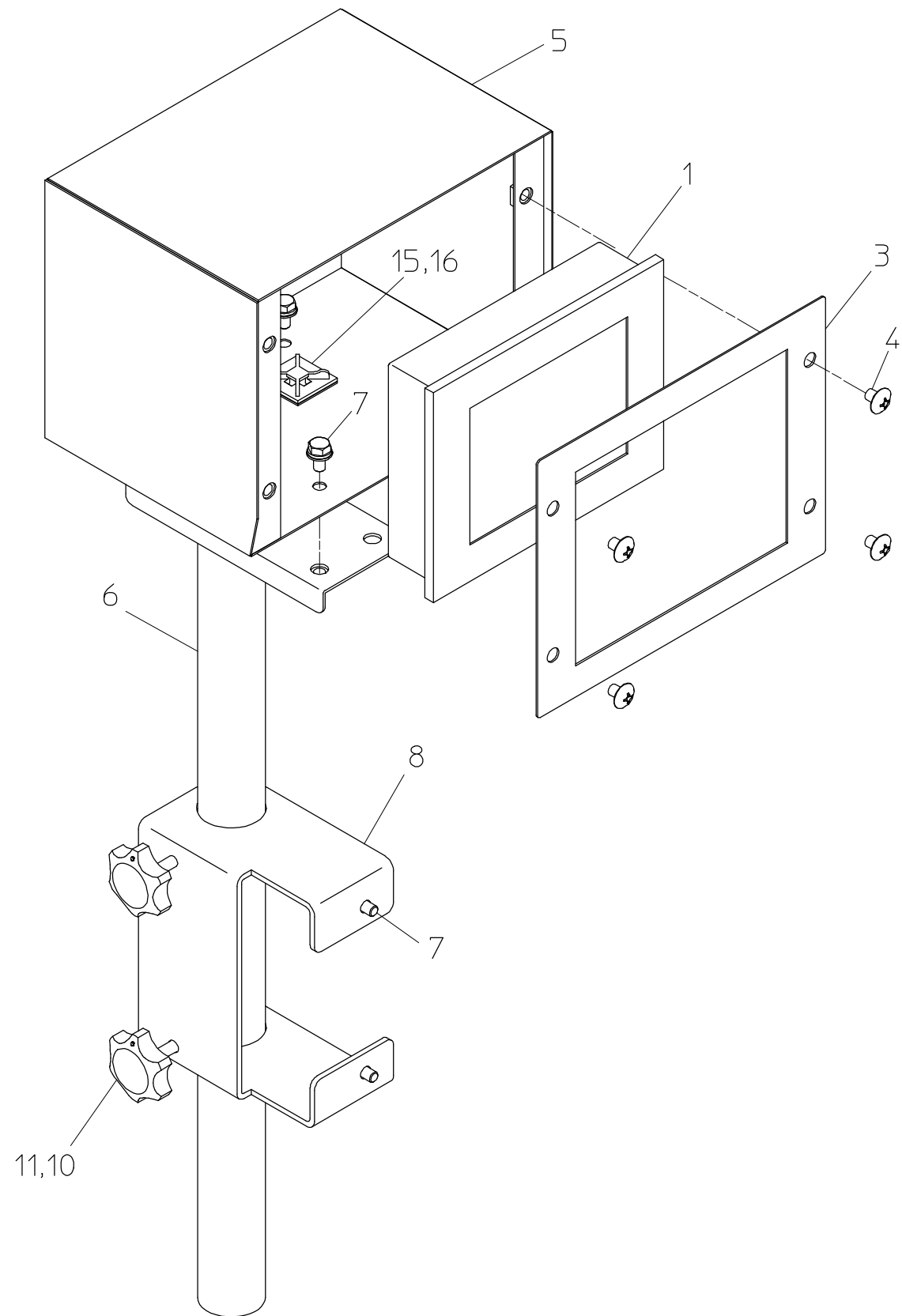


# 11. なら受け台関係

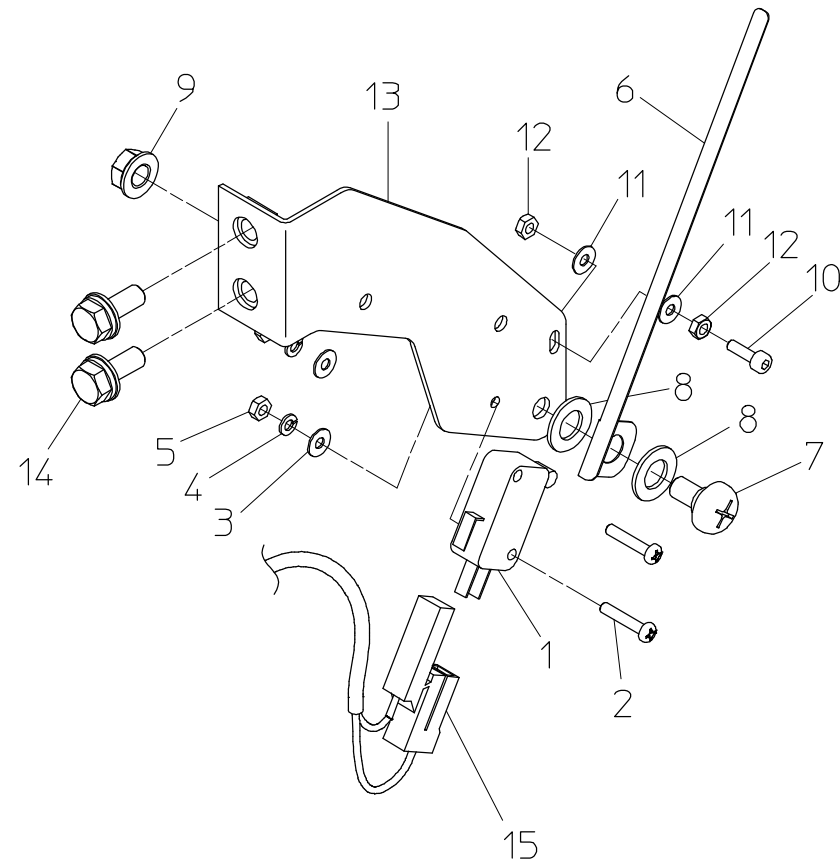




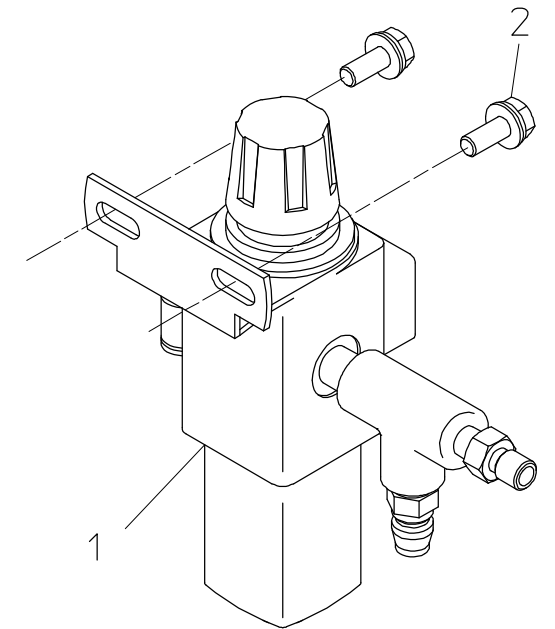
## 12. 表示器関係



## 13. 異常なら検知関係

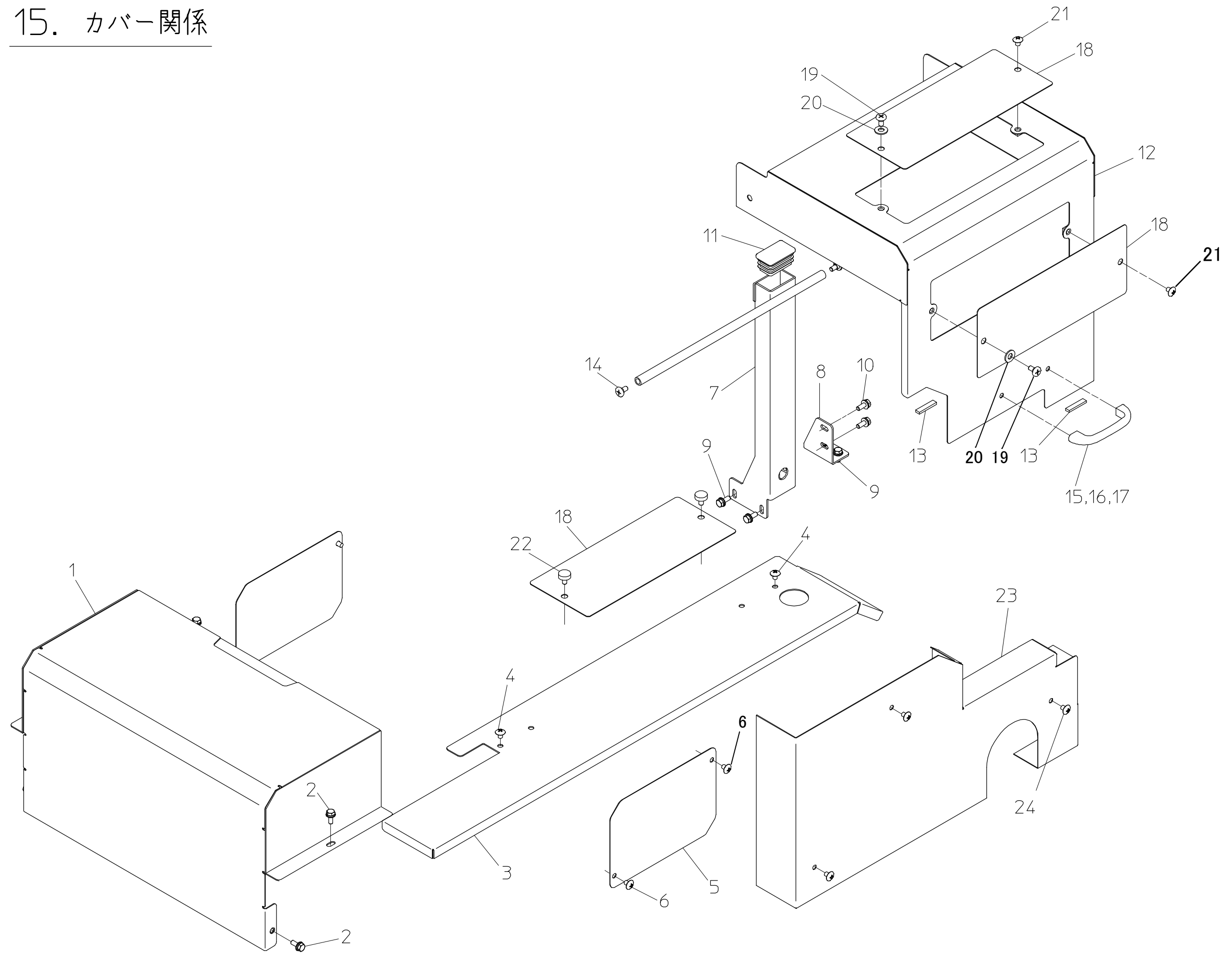


## 14. エアー関係 (レギュレーター)



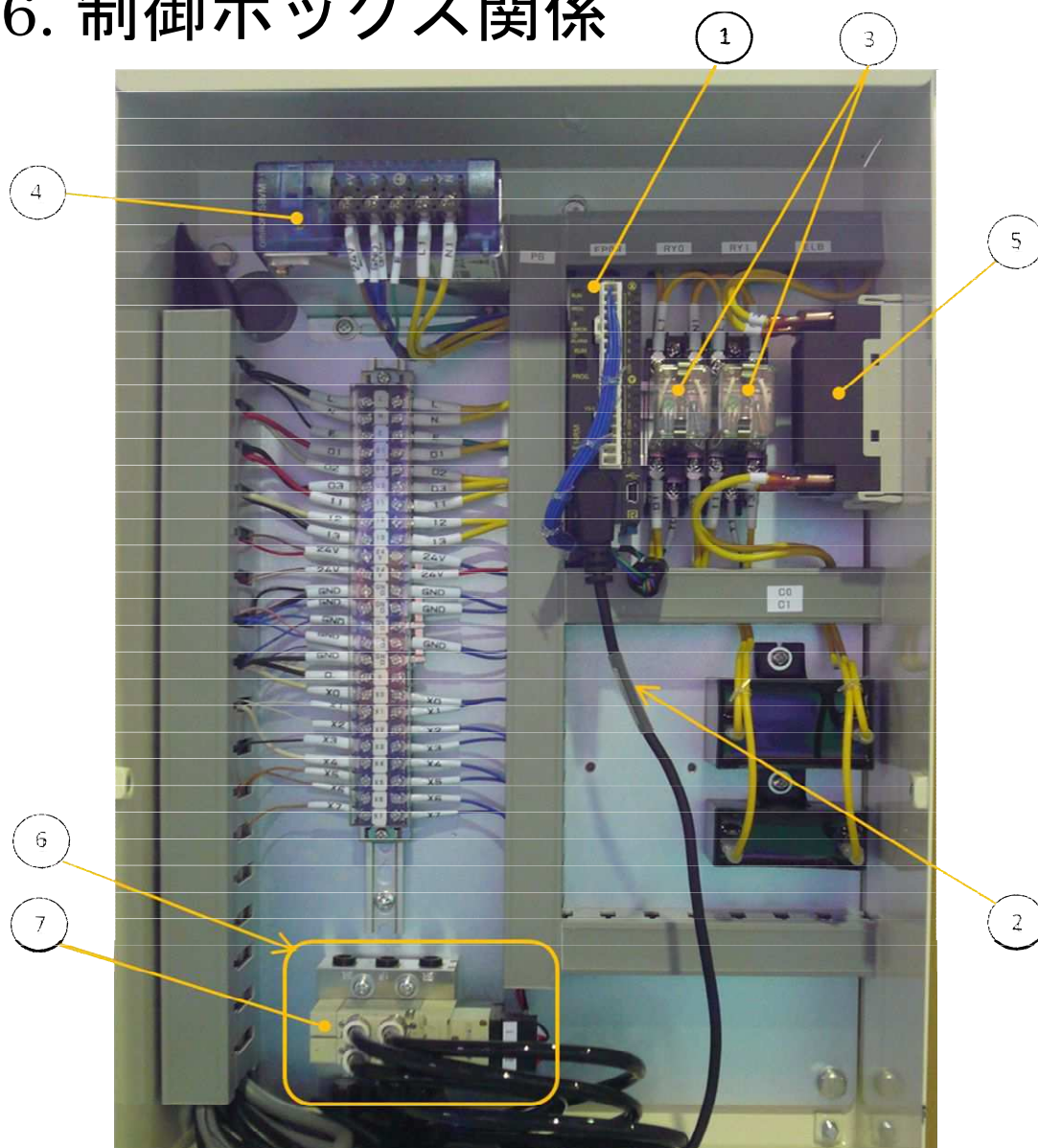


# 15. カバー関係





# 16. 制御ボックス関係



No.	部品番号	部品名称	備考
1	40010-42760	シーケンサー	
2	40010-32340	接続ケーブル	
3	40010-42771	リレー (OMRON)	<b>注1</b>
4	40010-42790	電源	
5	40010-42800	ブレーカー	
6	40010-42810	電磁弁セット	
7	40010-42910	電磁弁 (単体)	

**注1.** パナソニック製のリレーが付いていた機械にOMRON製のリレーを付け替える場合は、リレーソケット (40010-42781) も同時に交換が必要となります。現在付いているリレーのメーカーを確認の上、ご注文ください。(パナソニック製リレーは生産終了となっています)