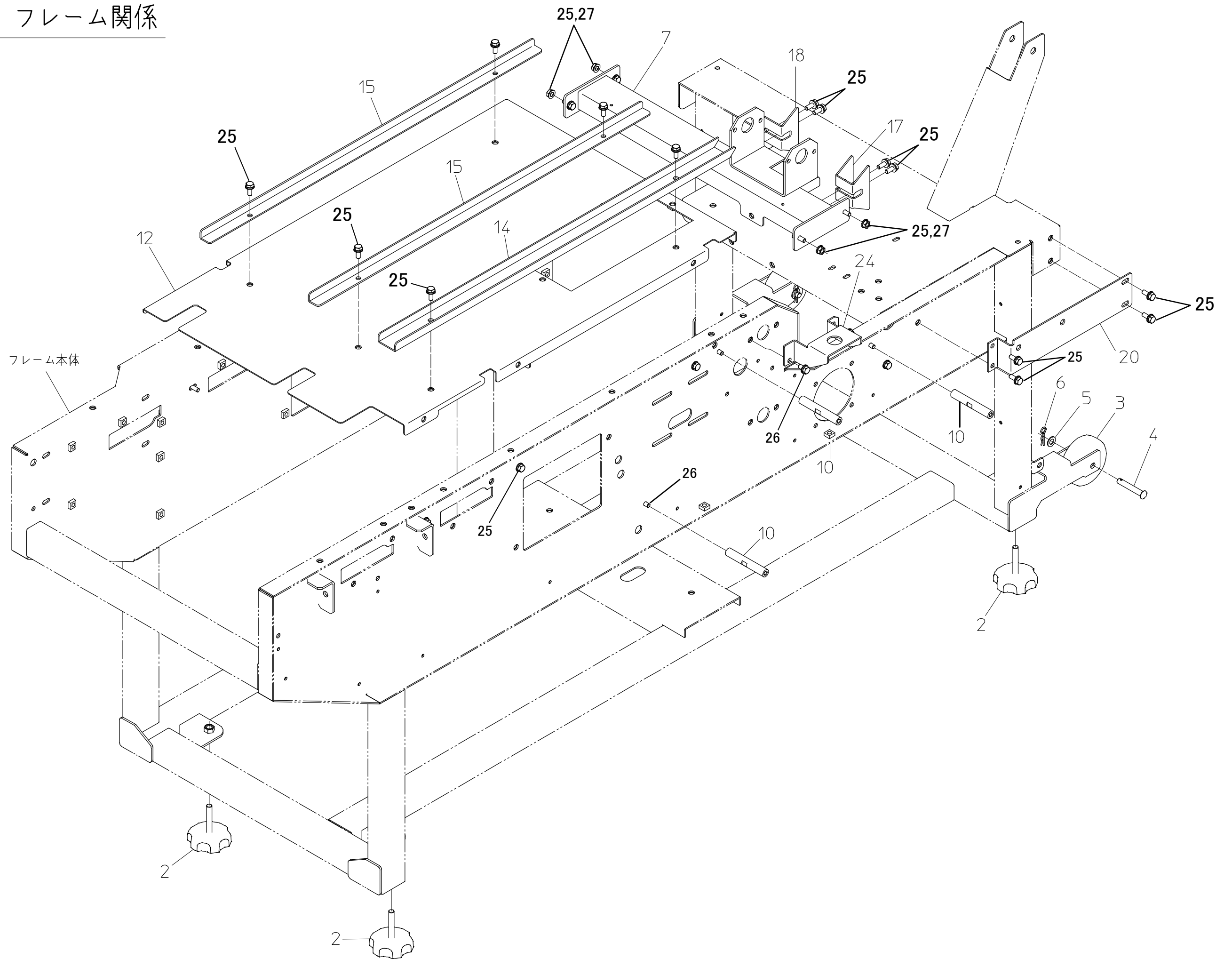


NT800K パーツリスト

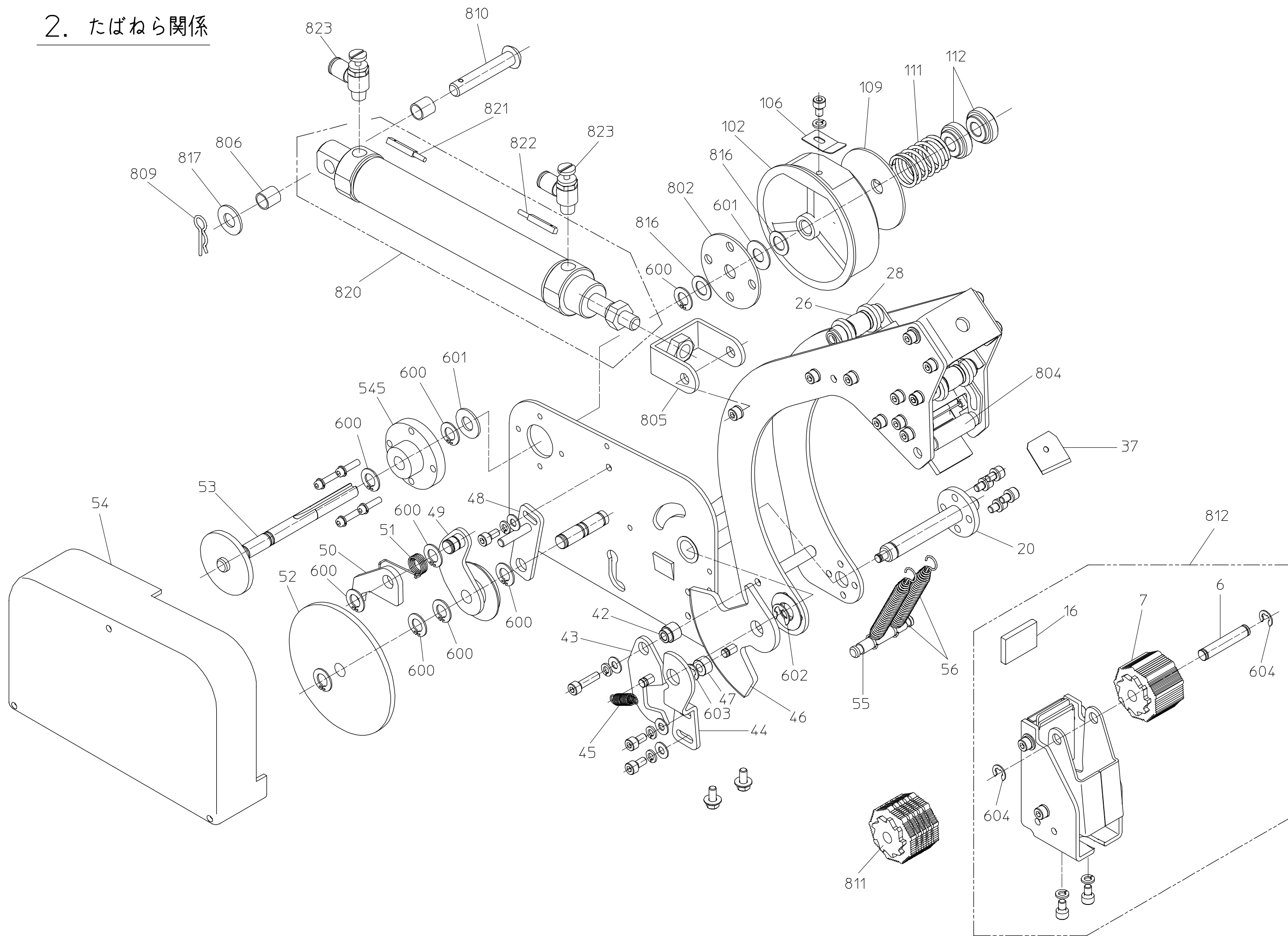
目次

No.	
1	フレーム関係
2	たばねら関係
3	テープ検知関係
4	ペラ貼り関係
5	コンベア駆動関係
6	クランプロッド関係
7	にら検知関係
8	にら受け関係
9	開きカム関係
10	カッター関係
11	排出コンベア関係
12	表示器関係
13	異常にら検知関係
14	エアー関係(レギュレーター)
15	カバー関係
16	制御ボックス関係

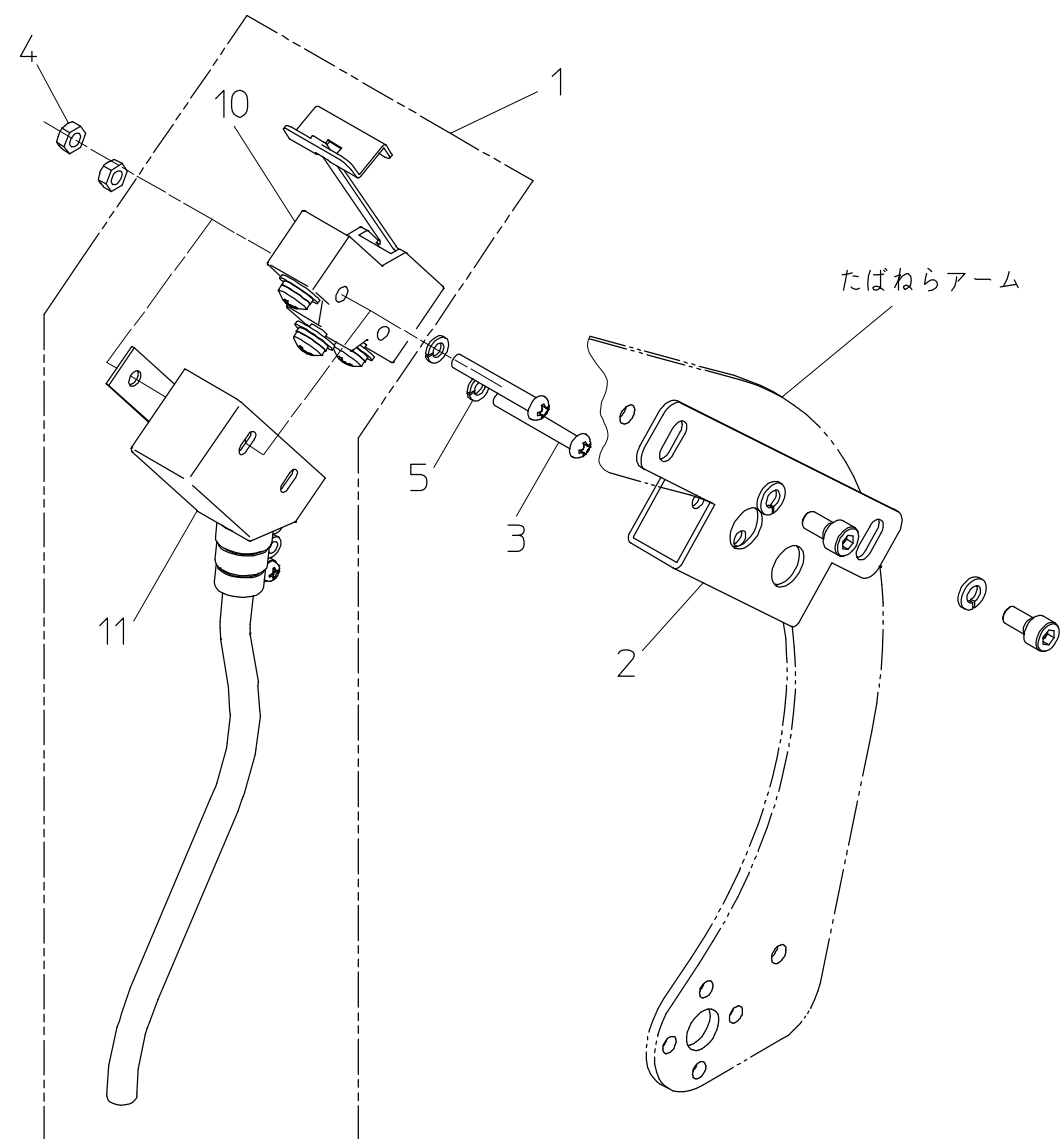
1. フレーム関係



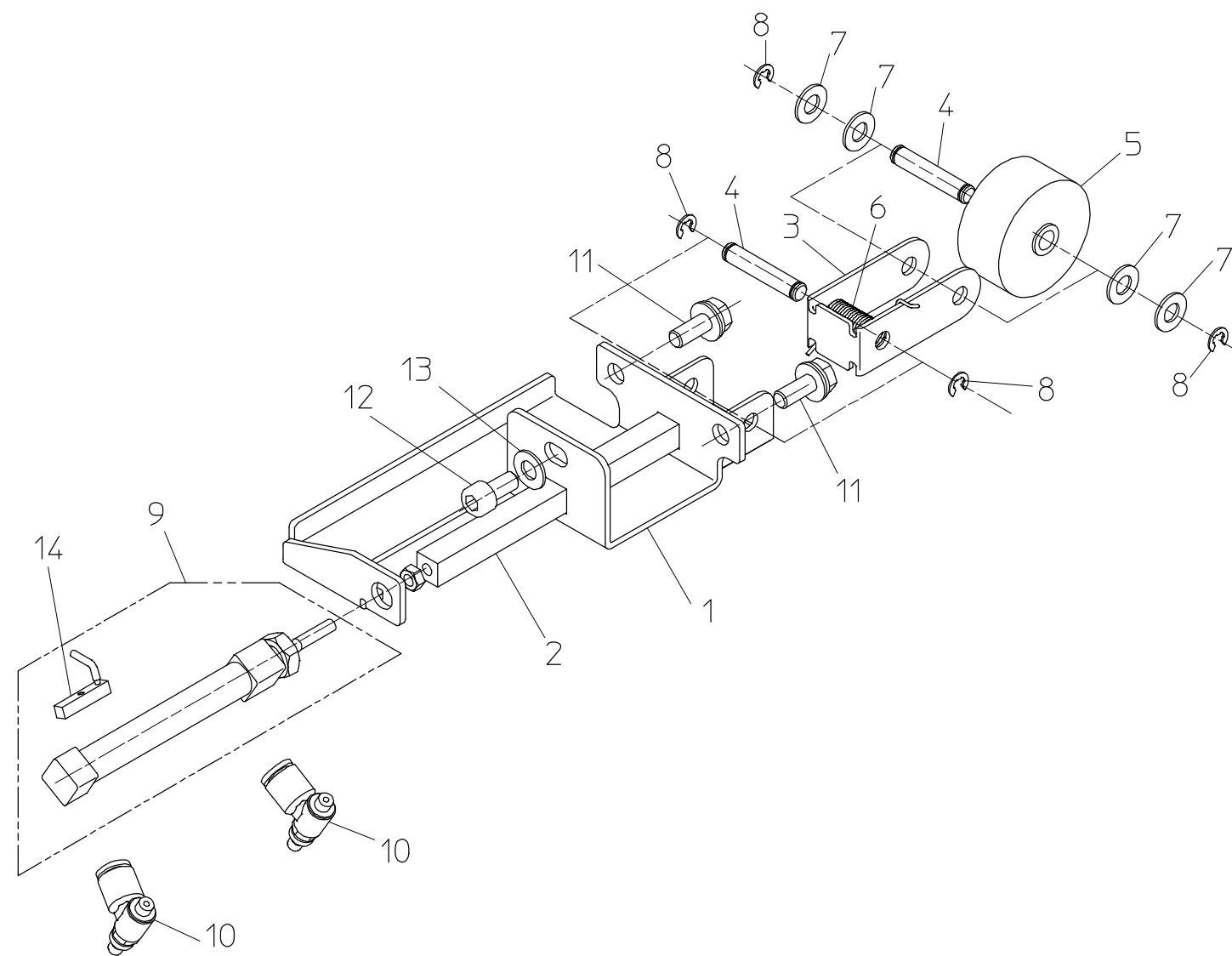
2. たばねら関係



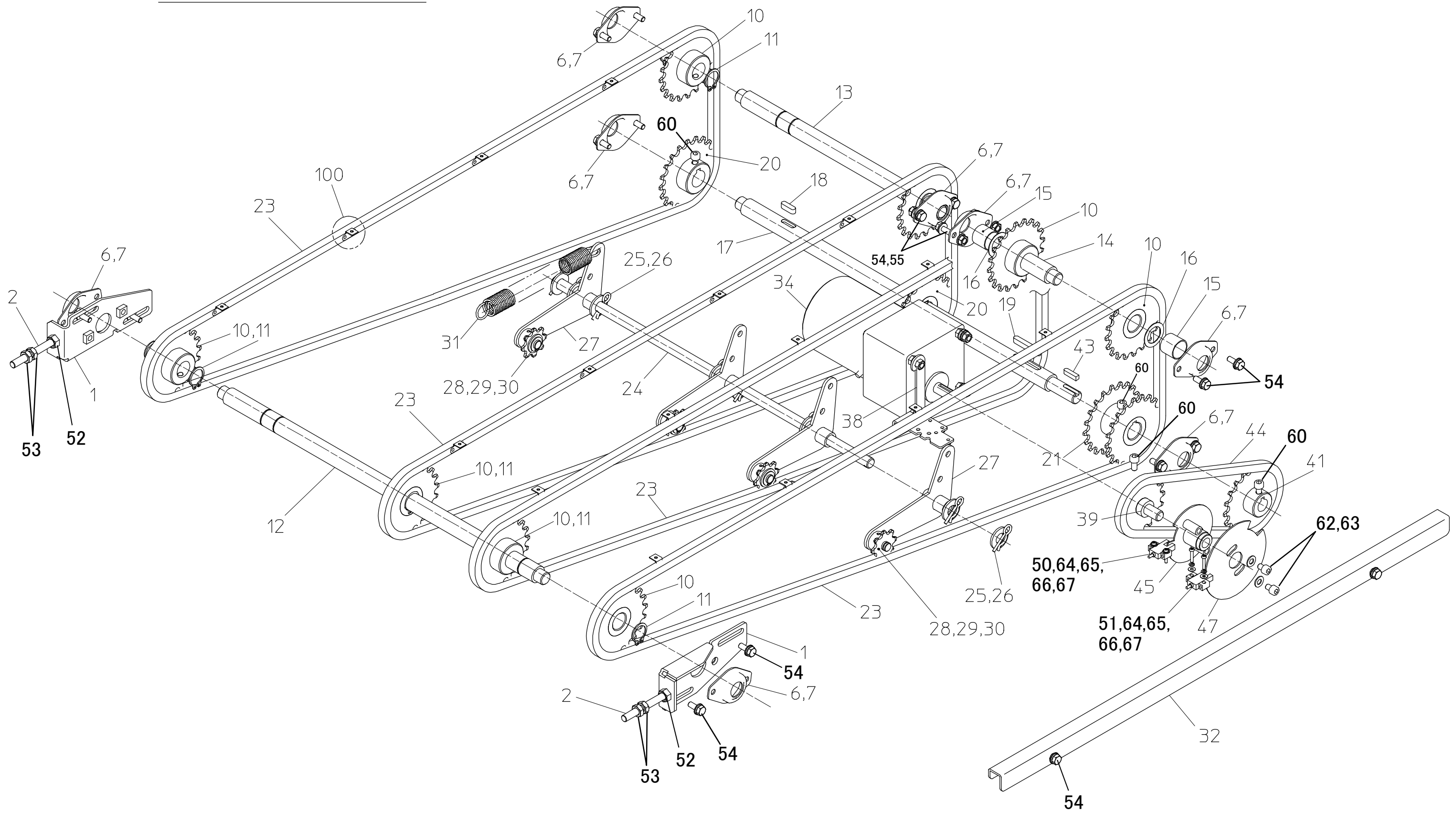
3. テープ検知関係



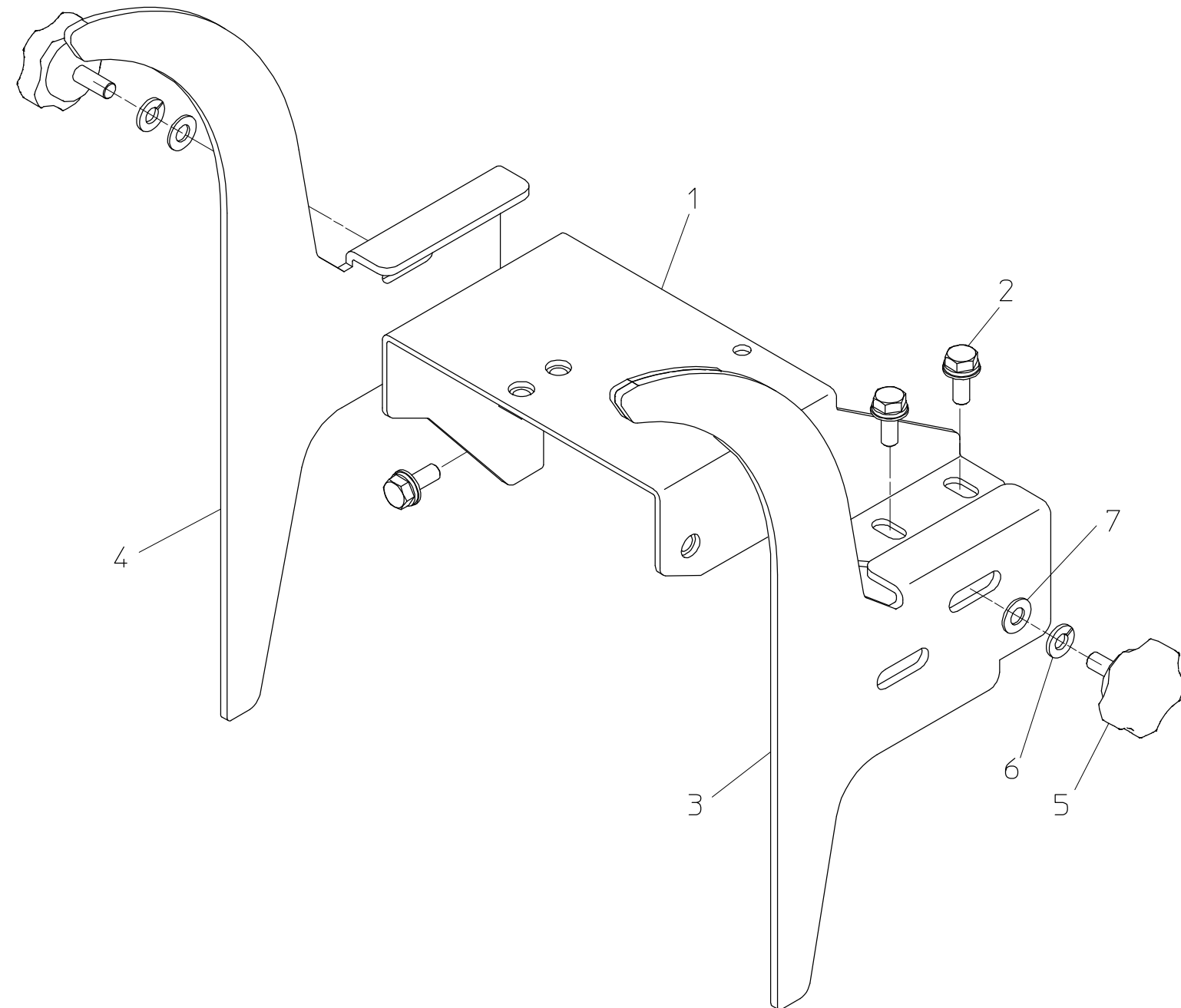
4. ペラ貼り関係



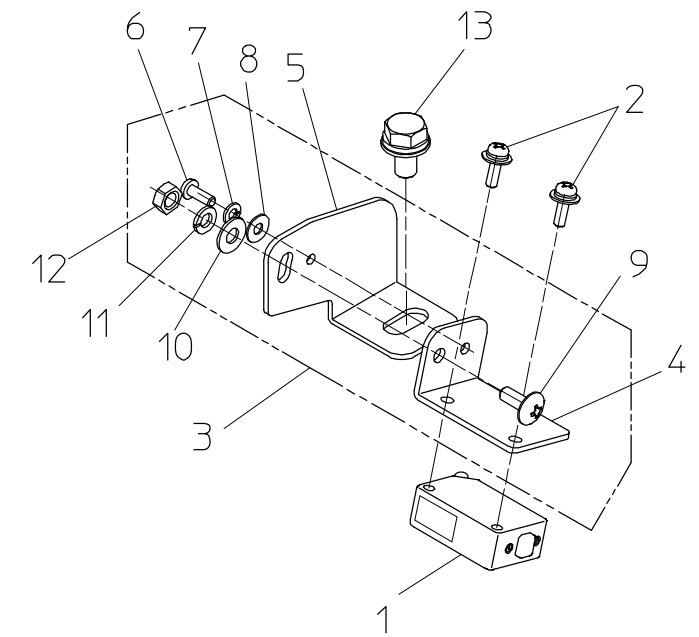
5. コンベア駆動関係



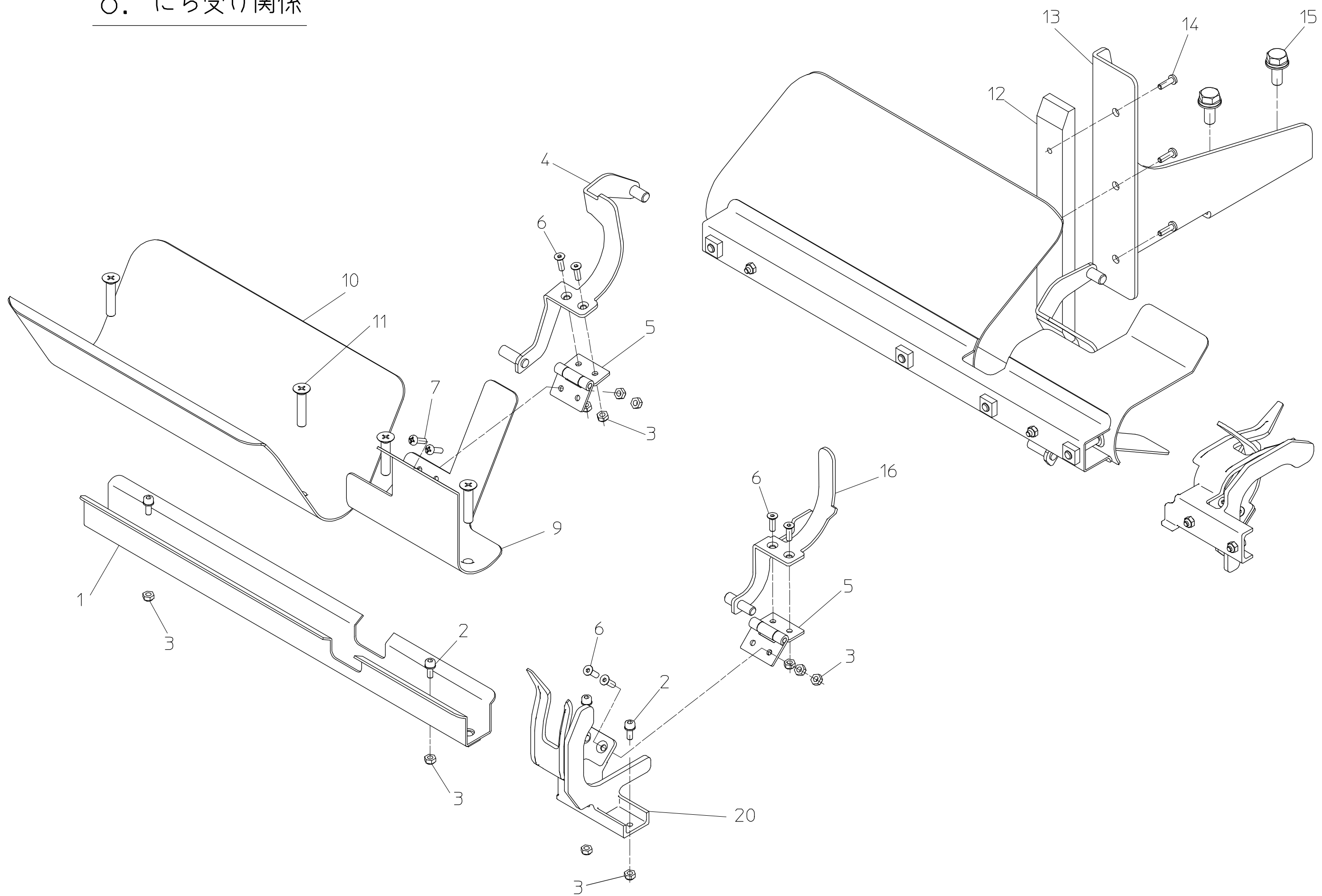
6. クランプロッド関係



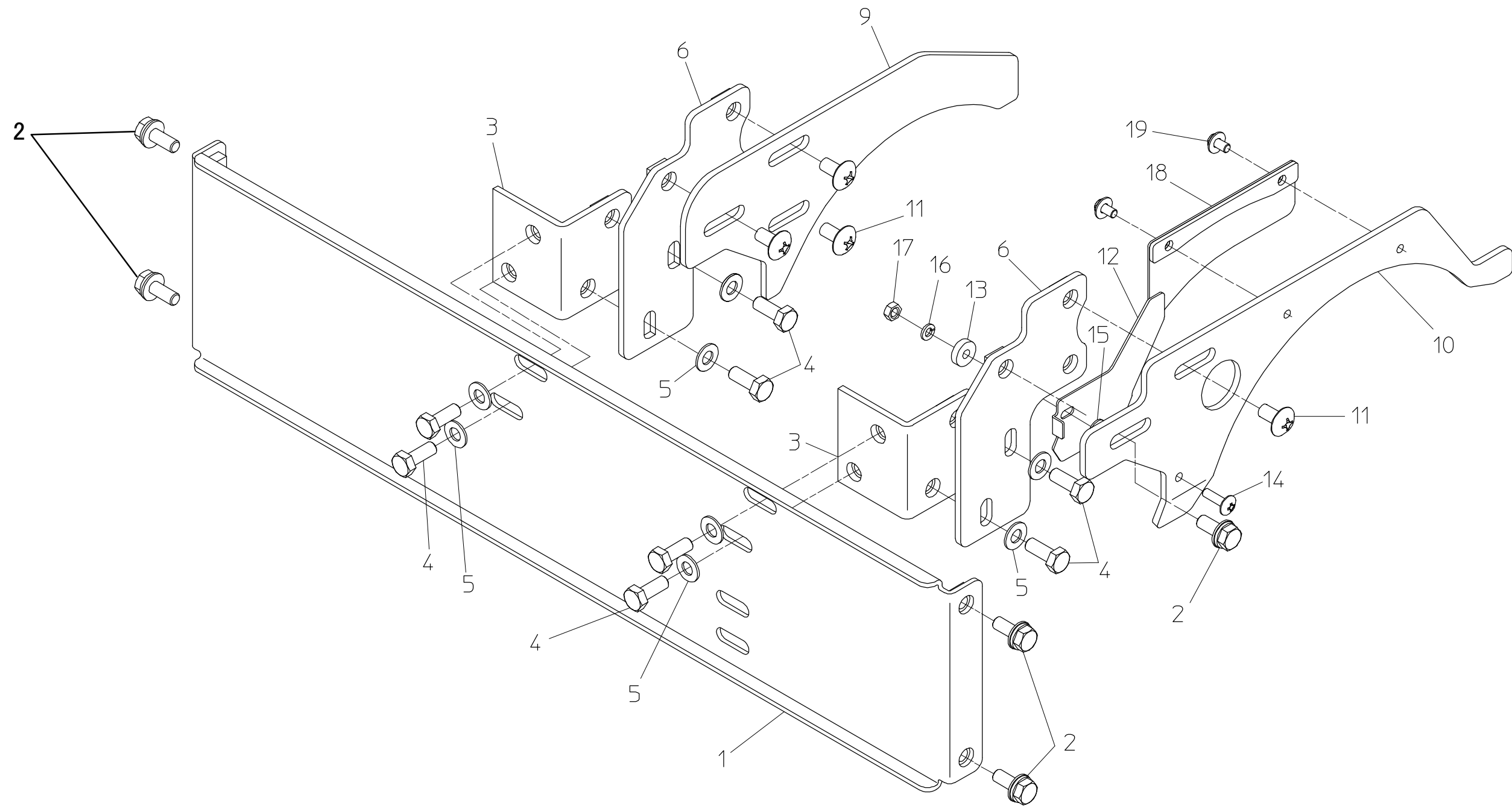
7. なら検知関係



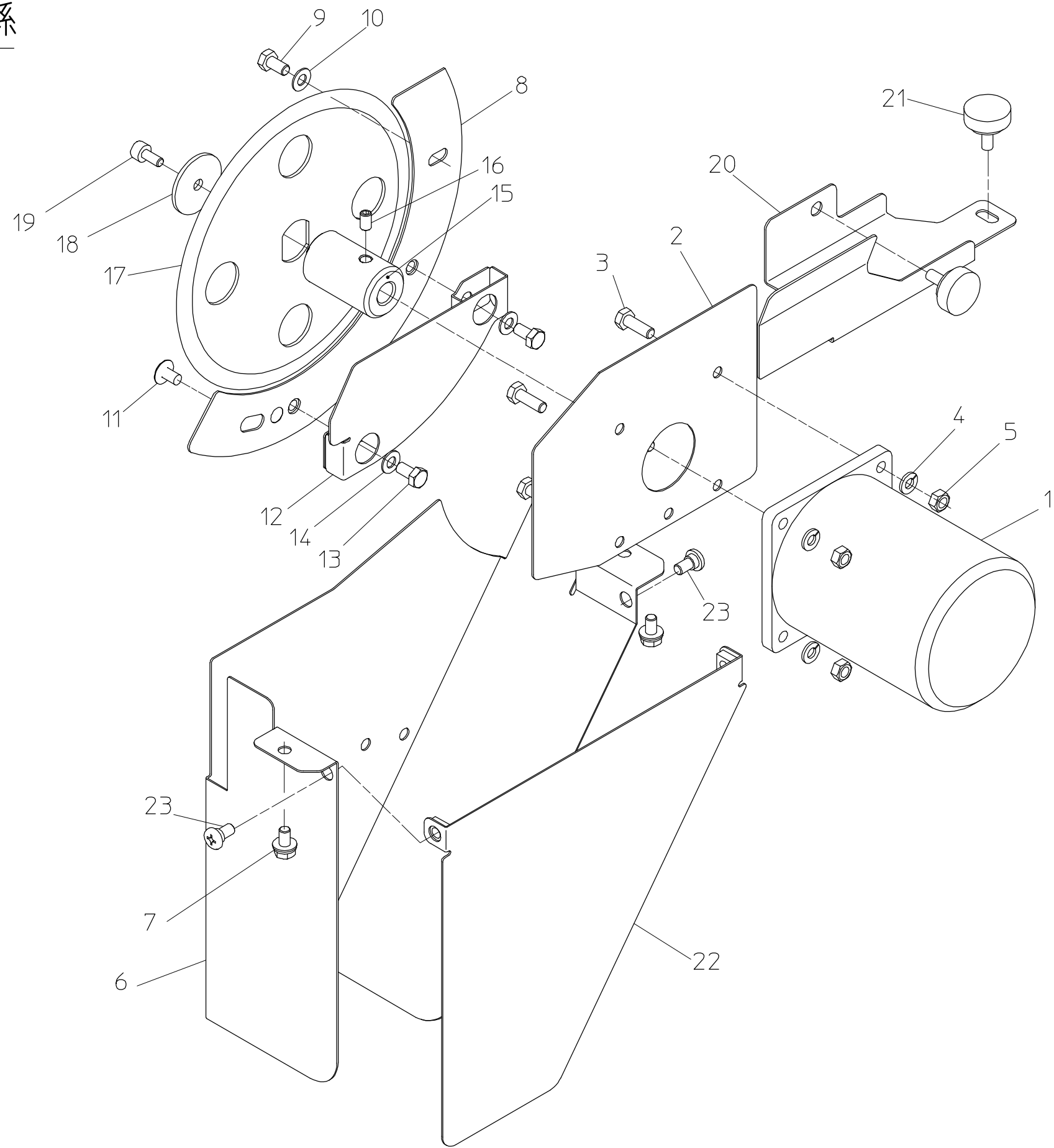
8. には受け関係



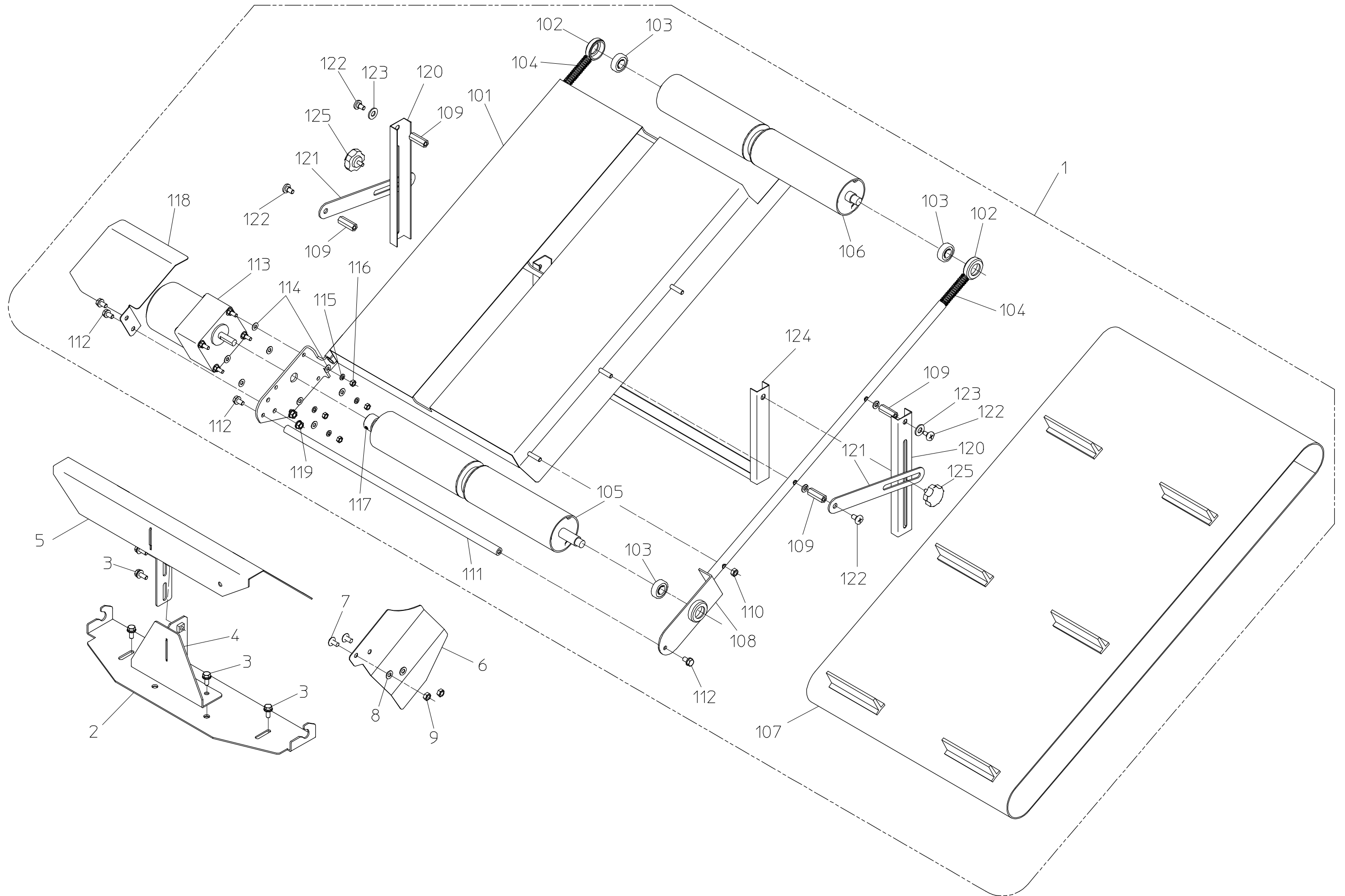
9. 開きカム関係



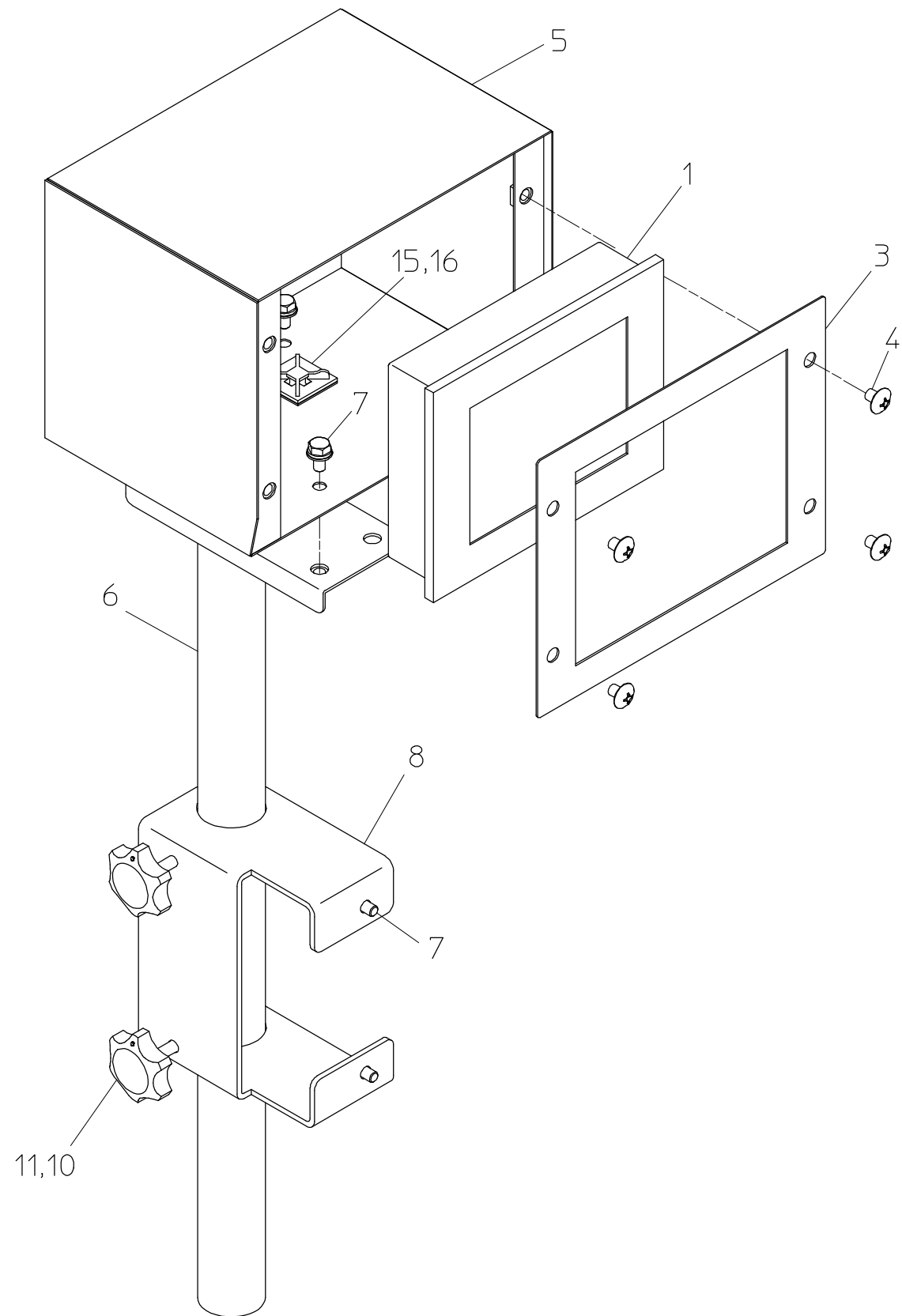
10. カッター関係



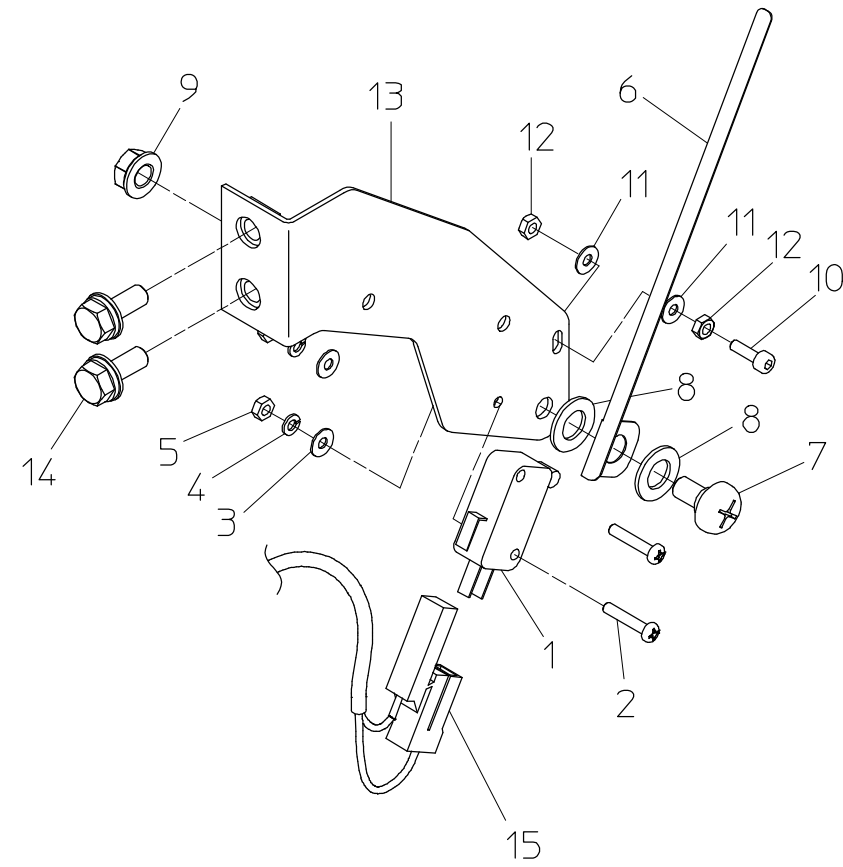
11. 排出コンベア関係



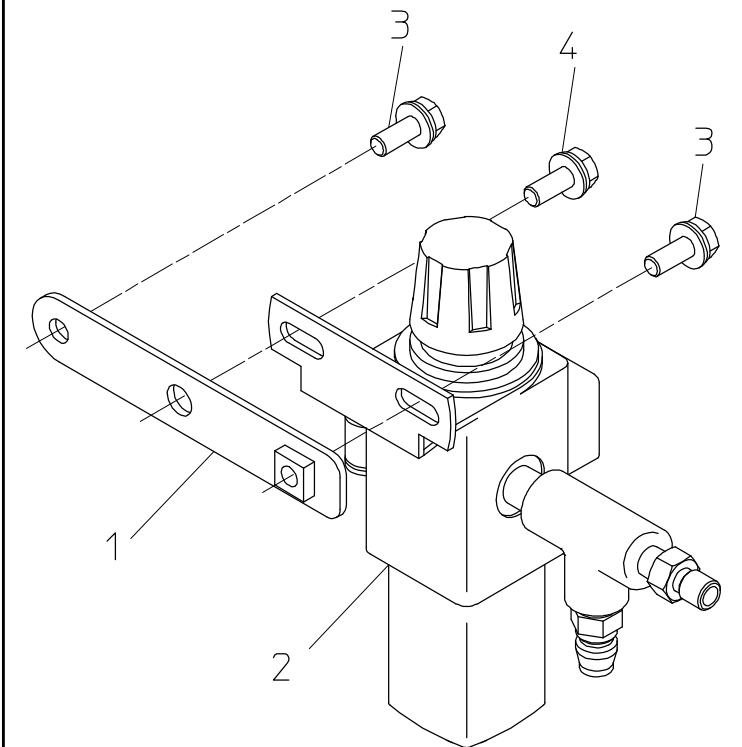
12. 表示器関係



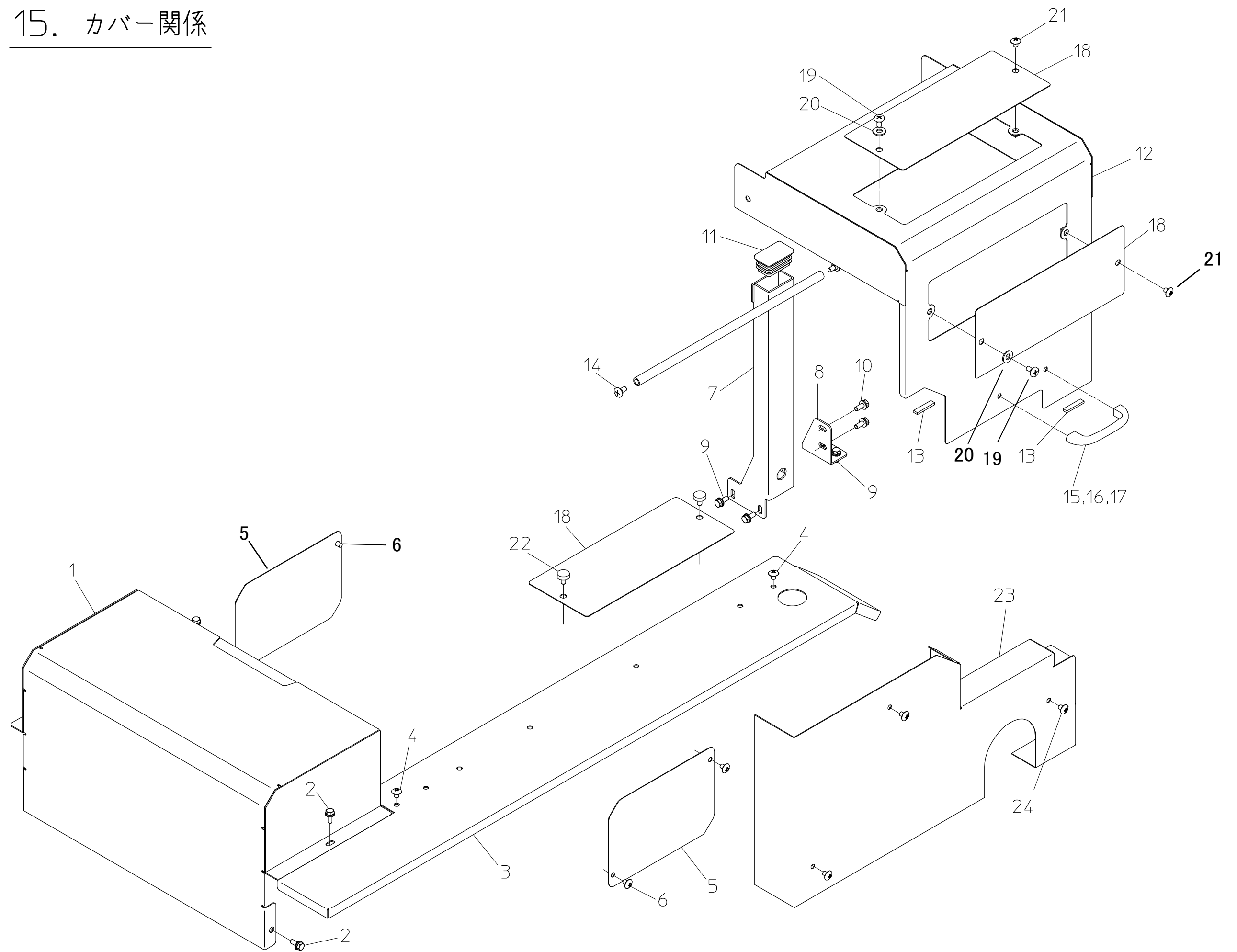
13. 異常なら検知関係



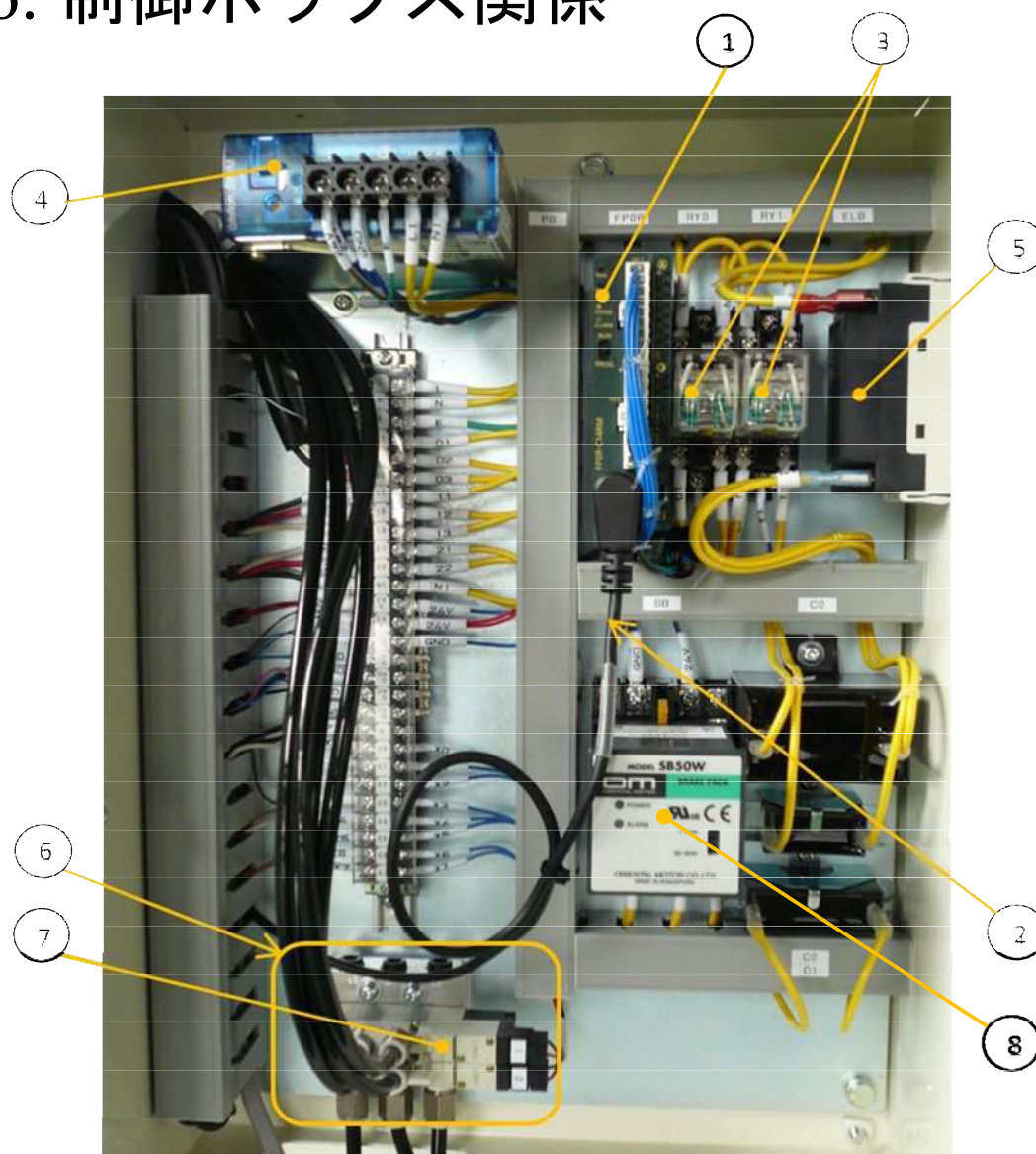
14. エアー関係 (レギュレーター)



15. カバー関係



16. 制御ボックス関係



No.	部品番号	部品名称	備考
1	40010-42760	シーケンサー	
2	40010-32340	接続ケーブル	
3	40010-42771	リレー (OMRON)	注1
4	40010-42790	電源	
5	40010-42800	ブレーカー	
6	40010-42810	電磁弁セット	
7	40010-42910	電磁弁 (単体)	
8	20177-41070	ブレーキパック	

注1. パナソニック製のリレーが付いていた機械にOMRON製のリレーを付け替える場合は、リレーソケット (40010-42781) も同時に交換が必要となります。現在付いているリレーのメーカーを確認の上、ご注文ください。(パナソニック製リレーは生産終了となっています)