

取扱説明書

灌水装置 R-1

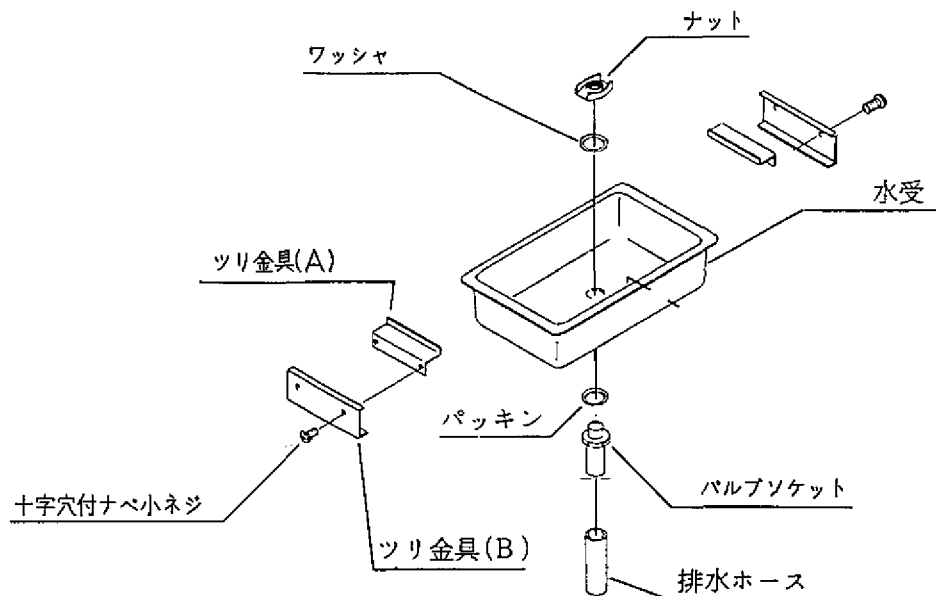
1. 仕様

機体寸法	全長	220 mm
	全幅	491 mm
	全高	380 mm
重量		2.0 kg
灌水量	能力 360 箱/時	0.3 ~ 0.7 ㍓/箱 (むら直し灌水)
	能力 300 箱/時	0.35 ~ 0.7 ㍓/箱 (むら直し灌水)
	能力 100 箱/時	0.6 ~ 1.5 ㍓/箱 (前灌水)
	能力 80 箱/時	0.7 ~ 1.5 ㍓/箱 (前灌水)
適用型式		HK-7 HK9B

2. 組立要領

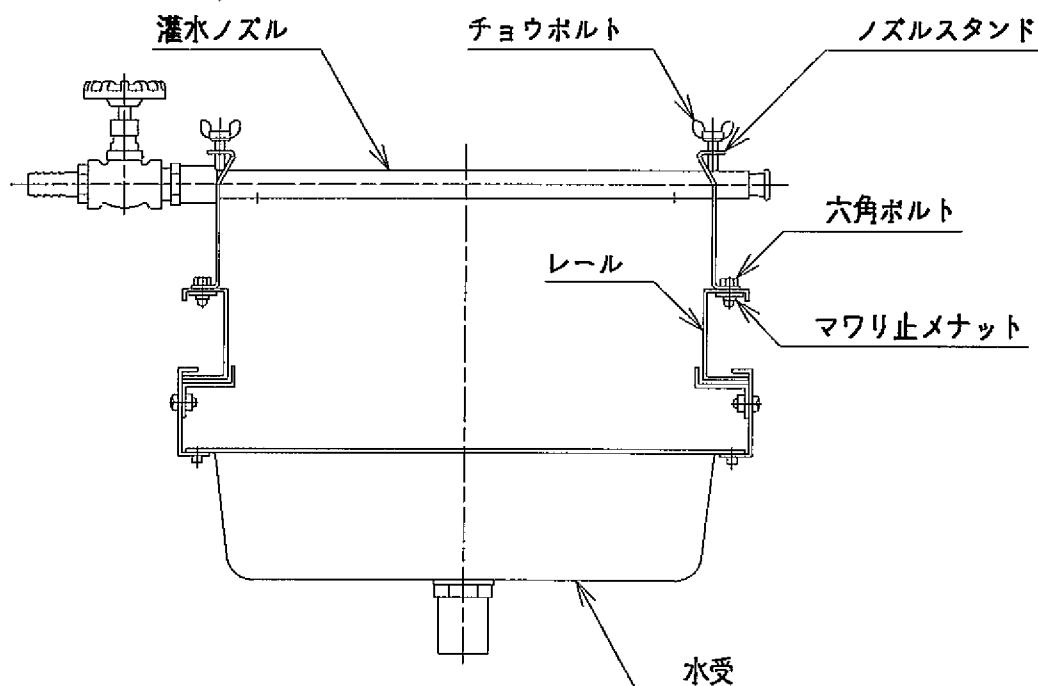
(1) 水受の組立

- イ) 水受にバルブソケット、パッキン、ワッシャ、ナットを組付けて下さい。
- ロ) ツリ金具(A),(B)をレールに挟むような形でレールに組付けて下さい。
- ハ) 組立てた水受をツリ金具に載せ、最後に排水ホースを差し込んで下さい。



(2) 灌水ノズルの組立(下図参照)

- イ) ノズルスタンドを六角ボルト、及びマワリ止メナットでレールに組付けて下さい。
- ロ) 灌水ノズルをノズルスタンドの穴に通し、チョウボルトで固定して下さい。
- ハ) 水道ホースを灌水ノズルに差し込み、ホースバンドで固定して下さい。



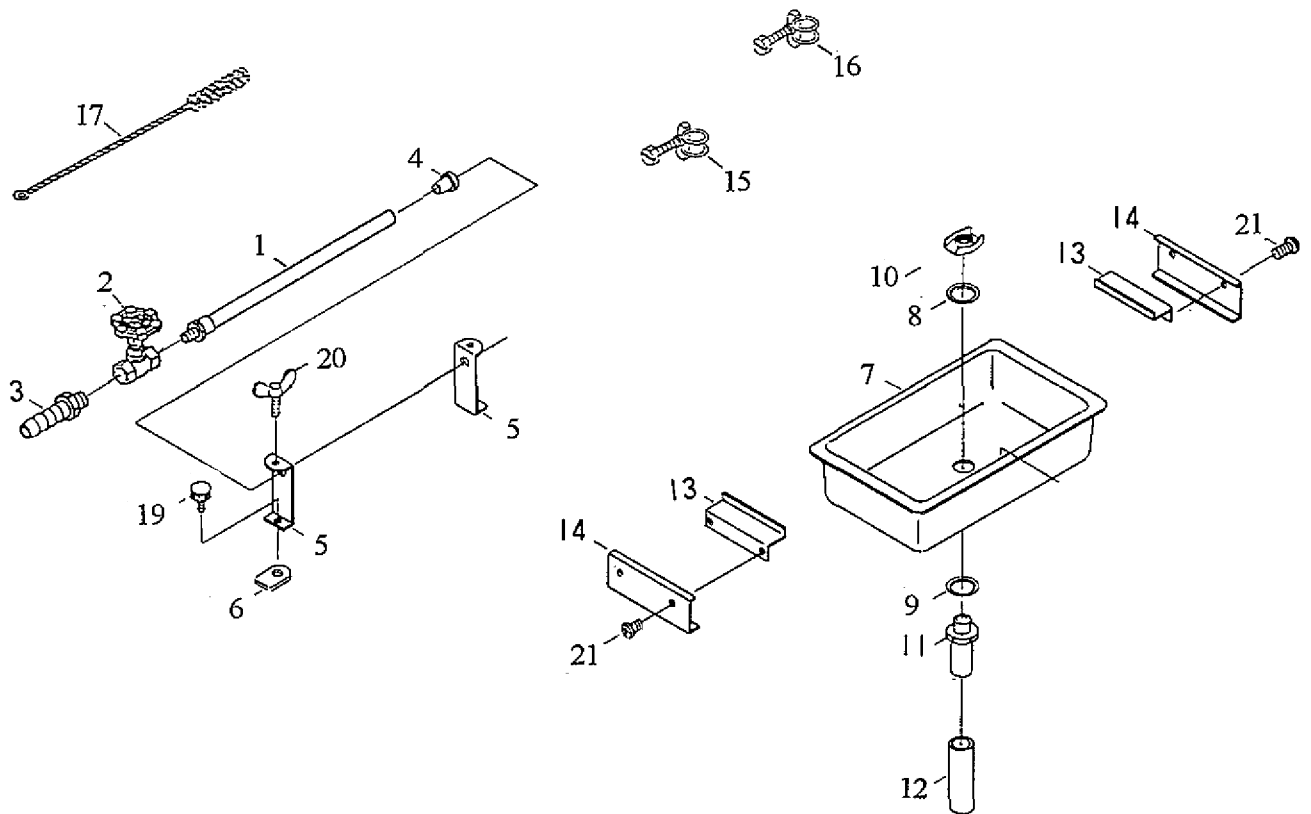
3. 運 転

(1) 灌水量の調節

水道蛇口を全開にして灌水ノズル部のグローブバルブで水圧・水量を調節しますが、実際に灌水量を測定し確認して下さい。

4. 取扱い及び保管上の注意

- (1) 灌水装置のノズルにごみ・砂等が詰った場合は、ノズル先端にあるゴム栓を取外して、ブラシ等で掃除します。掃除後は水を勢いよく出して、パイプ内をきれいにしてからゴム栓をして下さい。
- (2) 水受内に溜まった土・水等は、水受けを本機より取外し洗浄して下さい。



No.	コード	名称	個数	備考
1	20061-41100	灌水ノズル	1	φ 0.8,P6
2	20041-41250	グローブバルブ	1	
3	20000-41680	ホースノズル	1	
4	20280-45316	コム栓	1	
5	20108-36114	ノズルスタンド	2	
6	20033-41020	マリ止メット	2	M6
7	20030-27116	水受	1	
8	20030-47119	ワッシャー	1	
9	20030-47120	パッキン	1	
10	20033-41050	ナット	1	
11	06252-52034	バルブソケット	1	
12	20030-47125	排水ホース	1	L=5m
13	20120-41340	ツ金具(A)	2	
14	20120-41350	ツ金具(B)	2	
15	06710-12000	ホースバンド	1	φ 20
16	06710-12500	ホースバンド	1	φ 25
17	20000-31070	ノズルブラシ	1	
18	20120-41520	取扱説明書	1	
19	01000-00610	六角ボルト	2	M6 x 10
20	01020-90620	チョウボルト	2	M6 x 20
21	01110-00610	十字穴付ナット小径	4	M6 x 10

実り豊かな明日をひらく

株式会社 スズテック

〒321-0905 宇都宮市平出工業団地44-3
代 表 / TEL.028(664)1111 FAX.028(662)5592
URL <http://www.suzutec.co.jp>