

# 取扱説明書

## 灌水装置

R-2

### 1. 仕様

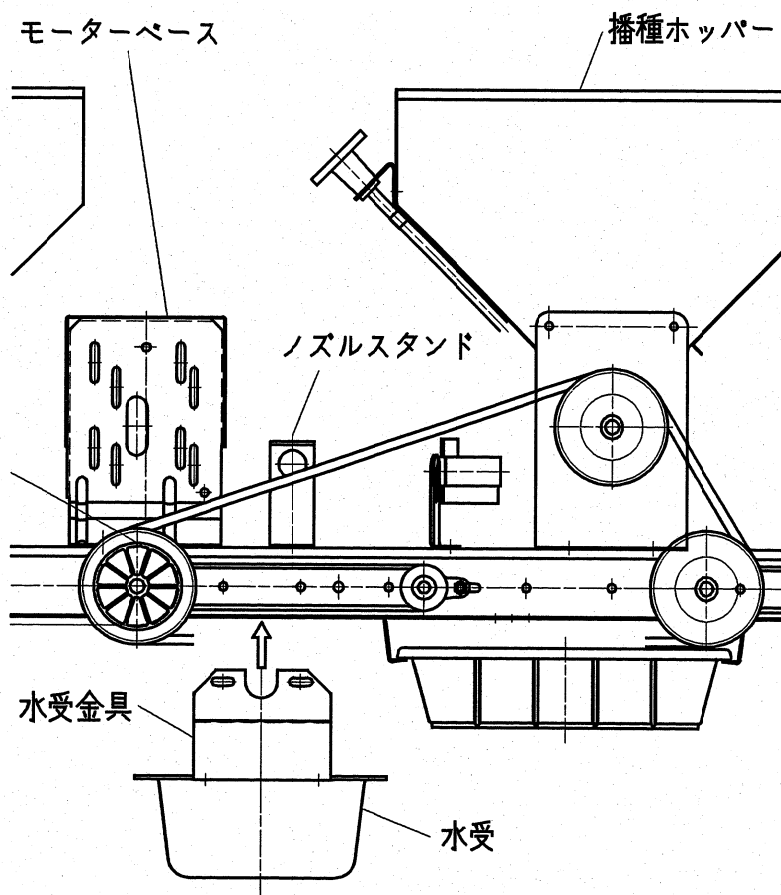
|      |              |                         |
|------|--------------|-------------------------|
| 機体寸法 | 全長           | 220 mm                  |
|      | 全幅           | 491 mm                  |
|      | 全高           | 380 mm                  |
| 重量   |              | 2 kg                    |
| 灌水量  | 150, 180 箱/時 | 0.7~2 ㎖/箱 (前灌水)         |
| 適用型式 |              | G-37 (モーターセット GM-25 装備) |

### 2. 組立要領

#### (1) 水受の組立

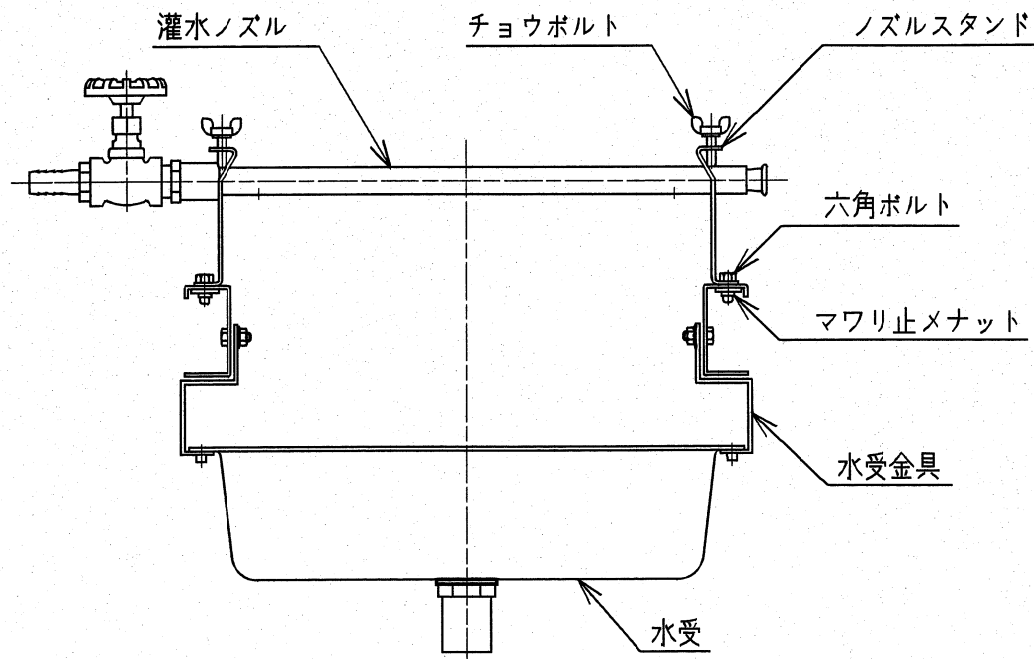
イ) 水受金具を下図の場所に、六角ボルトで組付けます。

ロ) 組立てた水受を水受金具に載せ、最後に排水ホースを差し込んで下さい。



## (2) 灌水ノズルの組立 (下図参照)

- イ) ノズルスタンドを六角ボルト、及びマワリ止メナットでレールに組付けて下さい。
- ロ) 灌水ノズルをノズルスタンドの穴に通し、チョウボルトで固定して下さい。
- ハ) 水道ホースを灌水ノズルに差し込み、ホースバンドで固定して下さい



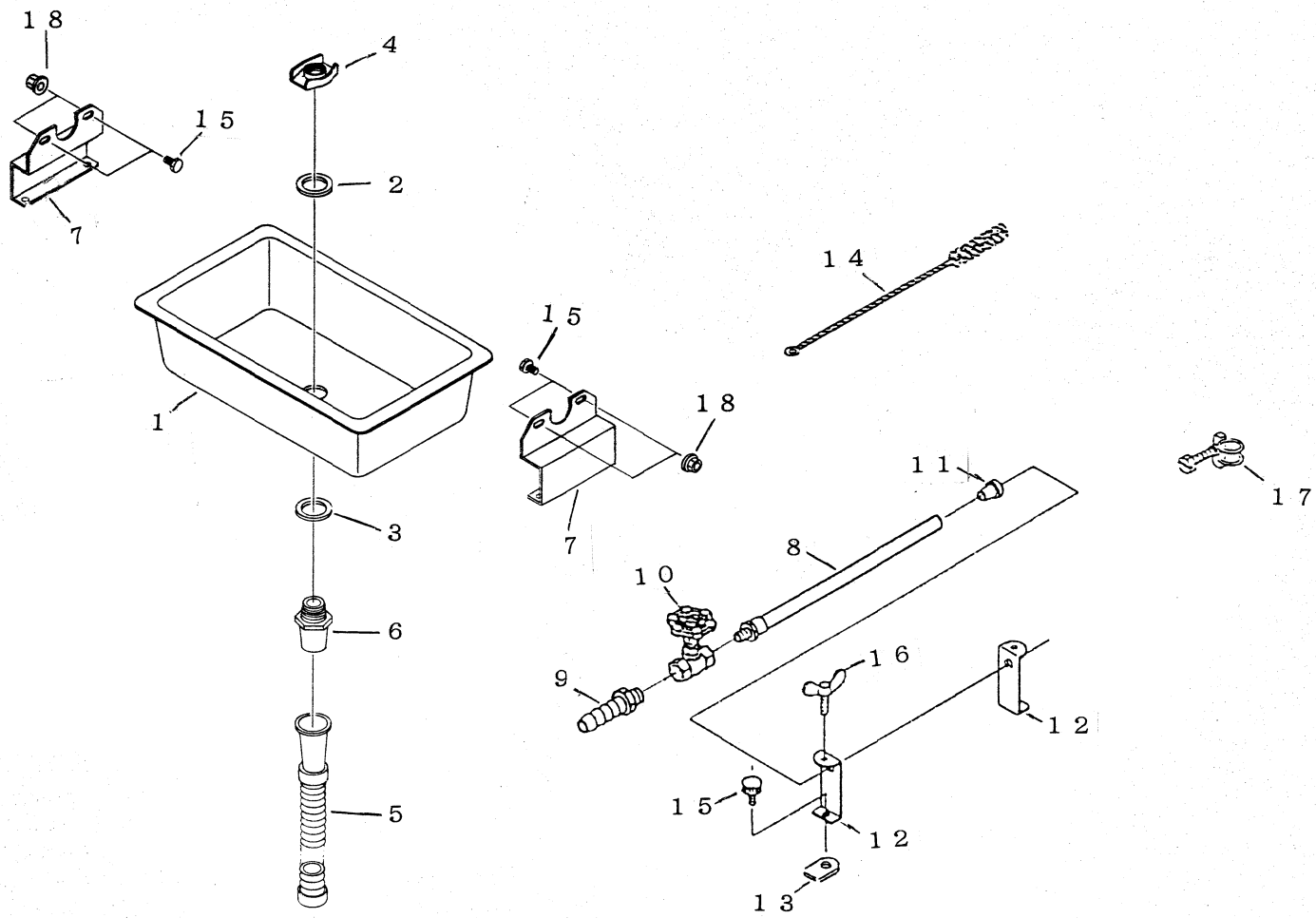
## 3. 運転

### (1) 灌水量の調節

- イ) 水道の蛇口を開いてから、灌水ノズル部のグローブバルブで灌水量を調節します。
- ロ) 実際に苗箱を搬送し、灌水量を確認して下さい。

## 4. 取扱い及び保管上の注意

- (1) 灌水装置のノズルにゴミ、砂等が詰まった場合は、ノズル先端にあるゴム栓を取り外し付属品のノズルブラシで掃除します。掃除後は水を勢いよく出して、パイプ内をきれいにしてからゴム栓をして下さい。
- (2) 水受内に溜まった土、水等は、水受を本機より取外して洗浄して下さい。



| NO | コード         | 名称       | 個数 | 備考         |
|----|-------------|----------|----|------------|
| 1  | 20030-27116 | 水受け      | 1  |            |
| 2  | 20030-47119 | ワッシャ     | 1  |            |
| 3  | 20030-47120 | パッキン     | 1  |            |
| 4  | 20033-41050 | ナット      | 1  |            |
| 5  | 20030-47125 | 排水ホース    | 1  |            |
| 6  | 06252-52034 | バルブソケット  | 1  | 20×3/4     |
| 7  | 20035-31120 | 水受金具     | 2  |            |
| 8  | 20030-47115 | 灌水ノズル    | 1  |            |
| 9  | 20028-47114 | ホースノズル   | 1  |            |
| 10 | 20041-41250 | グローブバルブ  | 1  | 1/2        |
| 11 | 20208-45316 | ゴム栓      | 1  |            |
| 12 | 20108-36114 | ノズルスタンド  | 2  |            |
| 13 | 20033-41020 | マワリ止メナット | 2  | M6         |
| 14 | 20000-31070 | ノズルブラシ   | 1  |            |
| 15 | 01000-00610 | 六角ボルト    | 6  | M6×10      |
| 16 | 01020-90620 | チョウボルト   | 2  | M6×20      |
| 17 | 06710-12000 | ホースバンド   | 1  | φ20 (同梱部品) |
| 18 | 01250-00606 | 座金付ナット   | 4  | M6         |

実り豊かな明日をひらく

---

## 株式会社スズテック

〒321-0905 宇都宮市平出工業団地 44-3  
代表／TEL.028(664)1111 FAX.028(662)5592  
URL. <http://www.suzutec.co.jp>