

# 取扱説明書

## 薬剤灌水装置 RD-100

### 1. はじめに

「薬剤灌水装置 RD-100」をお買い上げいただきましてありがとうございます。

本製品は、播種機の薬剤灌水装置です。「リゾーブス菌」による苗立枯病などの発生防止に使用するもので灌水と同時に薬剤散布が出来るようになっています。適用機種をご確認のうえ、正しくお使いください。

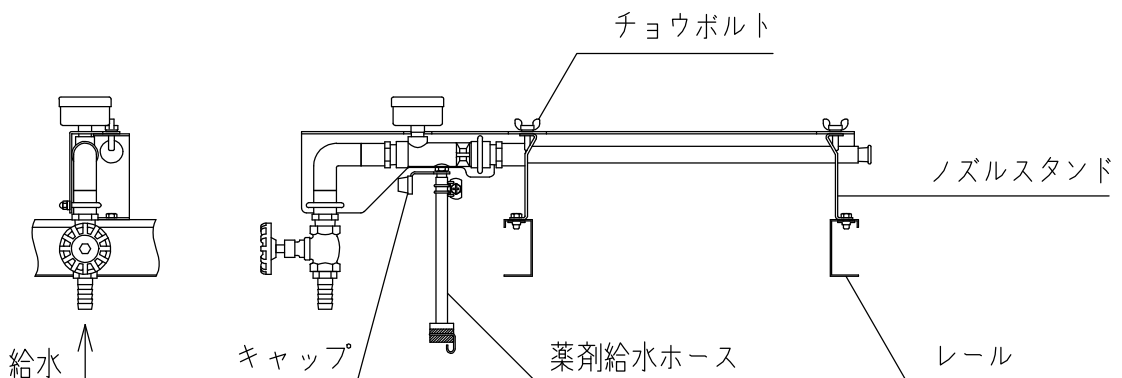
☆ 『安全に作業をするために』の注意項目については、播種機の取扱説明書を必ずお読みください。

### 2. 仕様

型 式	RD-100	
機体寸法	全 長	640mm
	全 幅	60mm
	全 高	230mm
重 量	1.3kg	
灌 水 量	0.8～1.5ℓ/箱	
適 用 型 式	THK1009B(100 箱/時) THK-1007K(100 箱/時)	

### 3. 組立要領

本機への組付けは図の様にノズルスタンドに付いているチョウボルトにて固定してください。



#### 4. ダコニール、ダコレート、タチガレン消毒液(原液)の作り方

薬液消毒の防除基準は、地域により異なりますので農業改良普及所の指導を受けてください。一般には500倍～1000倍液を1箱当たり500ml散布するようになっていいますので表を参考に吸込み部の希釈倍率を決めてください。

##### (1) 灌水量及び薬剤吸込量 (100箱/時)

圧力計目盛 MPa		0.02	0.03	0.04	0.06	0.08	0.1
灌水量 ml / 箱	真水灌水	720	870	1000	1230	1430	1590
	薬剤灌水	760	940	※1100	1350	1560	1740
薬剤吸込量 ml / 箱		65	95	120	150	180	205
薬剤散布 倍率	500倍	154	105	83	67	56	49
	800倍	96	66	※52	42	35	30
	1000倍	77	53	42	33	28	24
水100当りの薬剤量(g)を示す。							

##### (2) 消毒液の作り方(ダコニール、ダコレート)

(例)1箱当たりの適正灌水量が1100mlで、800倍のダコニール消毒液を散布する場合

- ① バルブで水圧を0.04MPaにセットします。
- ② 1箱当たりの薬剤吸込量は約120mlです。800倍で散布する場合、表を参照して水100当り薬剤52gの割合で調合してください。
- ③ 消毒液の必要量は、苗箱枚数×薬剤吸込量です。100箱育苗する場合

$$100 \text{箱} \times 120 \text{ml} = 12000 \text{ml} = 12\ell$$

12ℓ消毒液が必要になります。

$$\text{必要薬剤量} = \frac{\text{必要消毒液量}(\ell)}{100} \times 100 \text{当りの薬剤量}(\text{g})$$

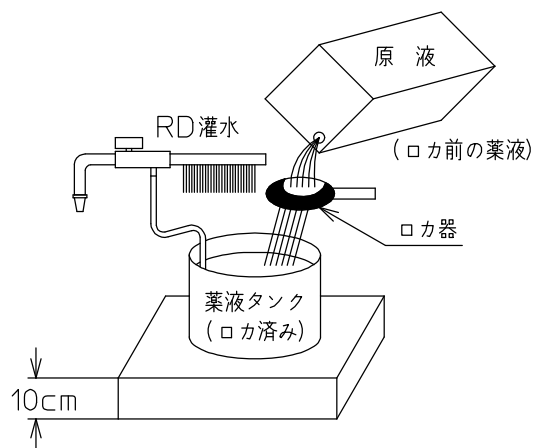
$$\frac{12\ell}{100} \times 52\text{g} = 62.4\text{g} \text{ の薬剤が必要になります。}$$

## 5. 運 転

- 1) 家庭用水道又は、ポンプよりホースをつないでください。(この時ホース内にゴミや小石が入らないよう注意してください。)
- 2) 薬液タンクは、地上より 10cm 位上げてください。
- 3) バルブを開き水が流れますと約 50 秒で薬液ホースの中の空気が無くなりますので圧力計の指針を灌水量に合わせて調節してください。

## 6. 取扱注意事項

- 1) **ダコニール・ダコレートとタチガレンの同時使用、近接処理は薬害を生じる恐れがありますのでさけてください。**
- 2) 作業中薬液が沈殿する様な時は、時々良く攪拌してください。
- 3) ノズルが目詰まりした場合は、ゴム栓を外してノズルブラシで掃除し、水を勢いよく流してからゴム栓をしてください。
- 4) 吸込用ビニールホースの先端に付いているフィルターが詰まると薬剤吸込量が減少します。時々確認し詰まっていたら掃除してください。
- 5) 作業終了後は、水を吸い込ませ内部を良く洗浄してから保管してください。
- 6) 水和剤を使用するときは、原液をロカ器に通しますと目詰まりが無く正確な散布が出来ます。
- 7) 真水灌水を行うときは、必ず薬剤吸込ノズルにキャップをしてください。



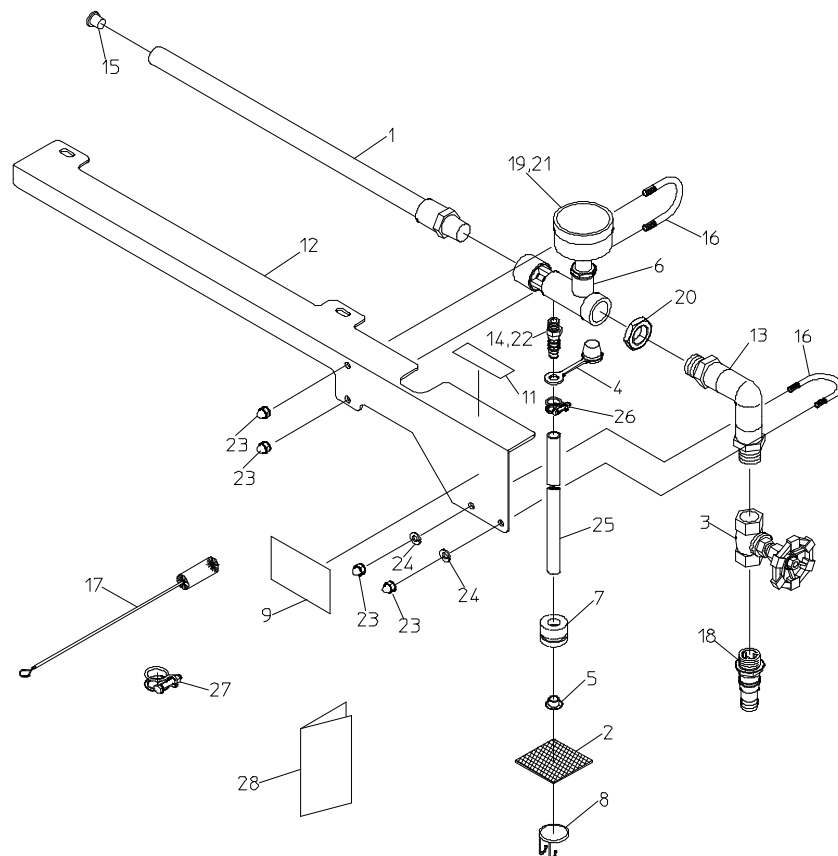


図 No.	コード	名称	個数	備考
1	20061 - 41100	灌水ノズル	1	φ 0.8 × 47
2	20041 - 41240	アミ	1	
3	20041 - 41250	グローブバルブ	1	
4	20041 - 41270	ゴムキャップ	1	
5	20041 - 41680	フランジブッシュ	1	
6	20061 - 41081	吸込ノズル	1	K-10
7	20050 - 41150	ウェイト	1	
8	20050 - 41160	クリップ	1	
9	20061 - 41071	灌水メイバン	1	
10				
11	20061 - 41110	ネームプレート	1	
12	20061 - 31060	補強	1	
13	20061 - 41090	エルボ完結	1	
14	20122 - 41081	ホースノズル	1	
15	20208 - 45316	ゴム栓	1	
16	29202 - 41030	Uボルト	2	
17	20000 - 31070	ノズルプラン	1	
18	20000 - 41680	ホースノズル(A)	1	
19	20000 - 42182	圧力計(DA)	1	0~0.25MPa
20	20000 - 42750	ロックナット	1	
21	20000 - 42761	ロックナット(B)	1	
22	20000 - 43100	ロックナット(C)	1	
23	01280 - 00504	六角袋ナット	4	M5
24	01400 - 00513	バネザガネ	4	M5
25	06600 - 00920	ビニールホース	1	φ 9 × 12 × 2000
26	06710 - 11200	ホースバンド	1	φ 12
27	06710 - 12000	ホースバンド	1	φ 20
28	20061 - 41140	取扱説明書	1	