

# RD-100

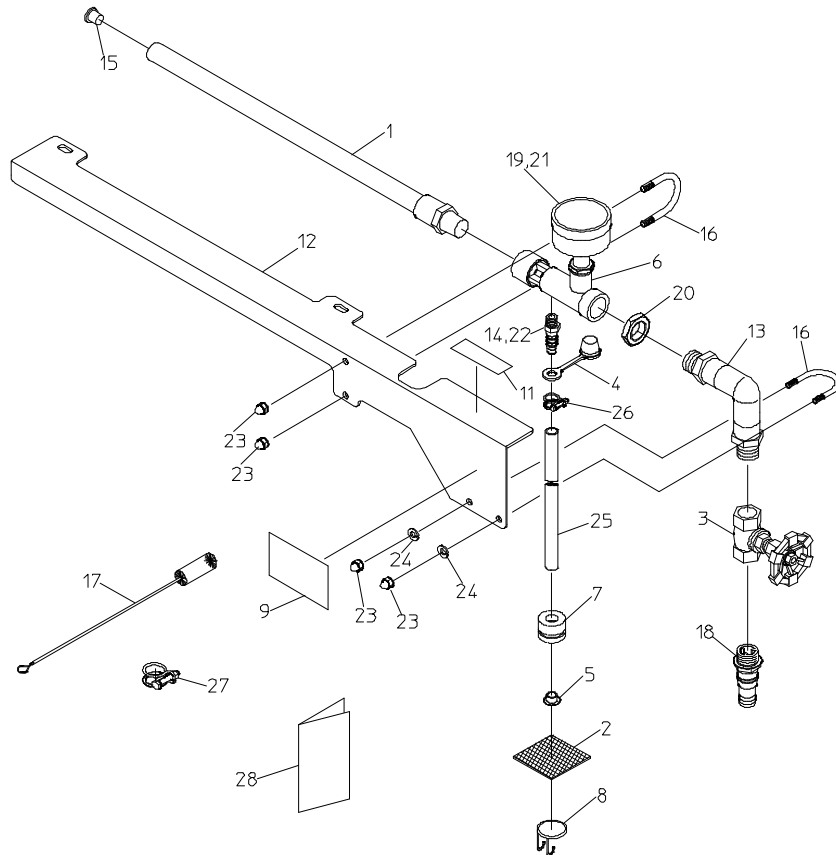


図 No.	コード	名称	個数	備考
1	20061 - 41100	灌水ノズル	1	φ 0.8 × 47
2	20041 - 41240	アミ	1	
3	20041 - 41250	グローブバルブ	1	
4	20041 - 41270	ゴムキャップ	1	
5	20041 - 41680	フランジブッシュ	1	
6	20061 - 41081	吸込ノズル	1	K-10
7	20050 - 41150	ウェイト	1	
8	20050 - 41160	クリップ	1	
9	20061 - 41071	灌水メイバン	1	
10				
11	20061 - 41110	ネームプレート	1	
12	20061 - 31060	補強	1	
13	20061 - 41090	エルボ完結	1	
14	20122 - 41081	ホースノズル	1	
15	20208 - 45316	ゴム栓	1	
16	29202 - 41030	Uボルト	2	
17	20000 - 31070	ノズルプラン	1	
18	20000 - 41680	ホースノズル(A)	1	
19	20000 - 42182	圧力計(DA)	1	0~0.25MPa
20	20000 - 42750	ロックナット	1	
21	20000 - 42761	ロックナット(B)	1	
22	20000 - 43100	ロックナット(C)	1	
23	01280 - 00504	六角袋ナット	4	M5
24	01400 - 00513	バネザガネ	4	M5
25	06600 - 00920	ビニールホース	1	φ 9 × 12 × 2000
26	06710 - 11200	ホースバンド	1	φ 12
27	06710 - 12000	ホースバンド	1	φ 20
28	20061 - 41140	取扱説明書	1	