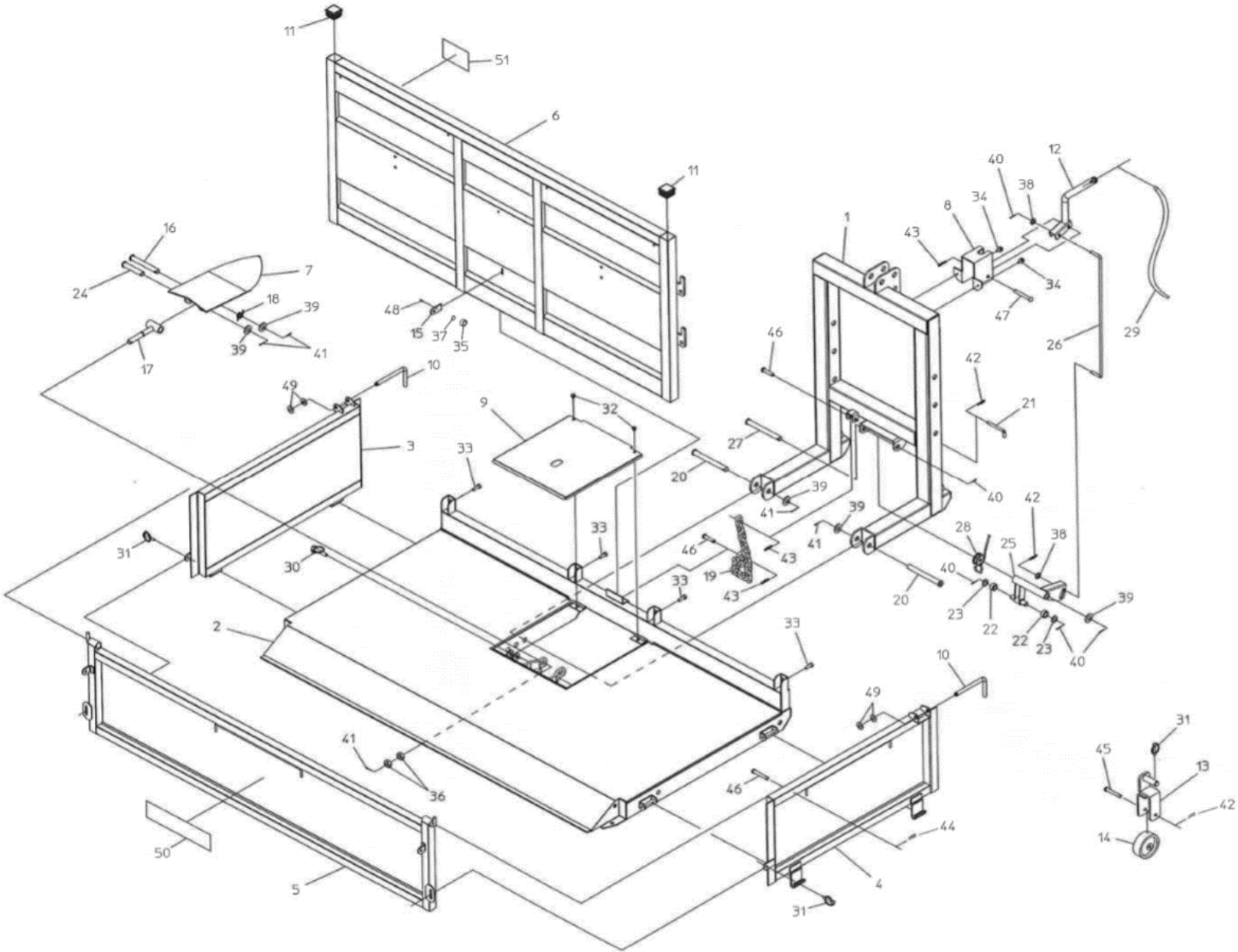


SB1300 SB1500



No.	コード	名称	個数		備考
			SB1300	SB1500	
1	53206-11020	Lフレーム	1	1	
2	53206-11010	バケット(1300)	1		
	53206-11030	バケット(1500)		1	
3	53206-31010	側板アオリ(A)(L)	1		
	53206-31060	側板アオリ(B)(L)		1	
4	53206-31020	側板アオリ(A)(R)	1		
	53206-31070	側板アオリ(B)(R)		1	
5	53206-31030	後板アオリ	1		
	53206-31080	後板アオリ(B)		1	
6	53206-21010	前板(A)	1		
	53206-21020	前板(B)		1	
7	53205-31071	スキ(B)	1	1	
8	53204-31010	ハンドルボックス	1	1	
9	53205-41010	フサギ板	1	1	
10	53204-41020	ハンドル	2	2	
11	53201-41126	角パイプ打込キャップ	2	2	
12	53204-31061	レバー	1	1	
13	53206-31050	キャスターブラケット	4	4	
14	20308-41220	キャスター	4	4	
15	53206-41010	フサギ板留め金具	1	1	
16	53201-41119	ピン(F)	1	1	
17	53201-41135	リンクロッド	1	1	
18	53201-41136	ネジリバネ(A)	1	1	
19	53201-41140	ダンブ調節チェーン	A1	A1	16L
20	53201-41141	ダンブ支点ピン	A2	B2	
21	53201-41142	ロックピン	1	1	
22	53201-41143	コロ	A2	A2	
23	53201-41144	ヒラザガネ	2	2	
24	53201-41149	リンクロット取付ピン	1	1	
25	53204-31040	ロック金具	1	1	
26	53204-31050	ロッド	1	1	
27	53204-41030	ロック金具支点ピン	1	1	
28	53204-41040	ネジリバネ	1	1	
29	53301-41380	ロープ	1	1	
30	12300-49413	セットピン(大)	1	1	
31	13205-45142	セットピン(小)	6	6	
32	20000-41780	バネ平組込六角ボルト	2	2	M6×12
33	20000-41750	バネ平組込六角ボルト	4	4	M8×16
34	20000-43420	バネ平組込六角ボルト	2	2	M8×20
35	01200-00303	六角ナット	1	1	M3
36	01220-01610	六角ナット	2	2	M16
37	01400-00307	バネザガネ	1	1	M3
38	01421-00816	ヒラザガネ	2	2	M8
39	01421-01626	ヒラザガネ	5	5	M16
40	01500-03025	割ピン	4	4	3×25
41	01500-04030	割ピン	5	5	4×30
42	01501-00818	Rピン	6	6	φ8
43	01501-01023	Rピン	3	3	φ10
44	01501-01226	Rピン	2	2	φ12
45	01506-10855	丸頭ピン	4	4	8×55
46	01506-01050	丸頭ピン	4	4	10×50
47	01506-01075	丸頭ピン	1	1	10×75
48	01110-00308	十字穴付ナベ小ネジ	1	1	M3×8
49	53204-01210	小型六角ナット(並目)	4	4	M12
50	53206-31040	型式ラベル	1		
	53206-31090	型式ラベル		1	
51	53206-41020	積載量ラベル	1	1	
52	53206-41030	取扱説明書	1	1	