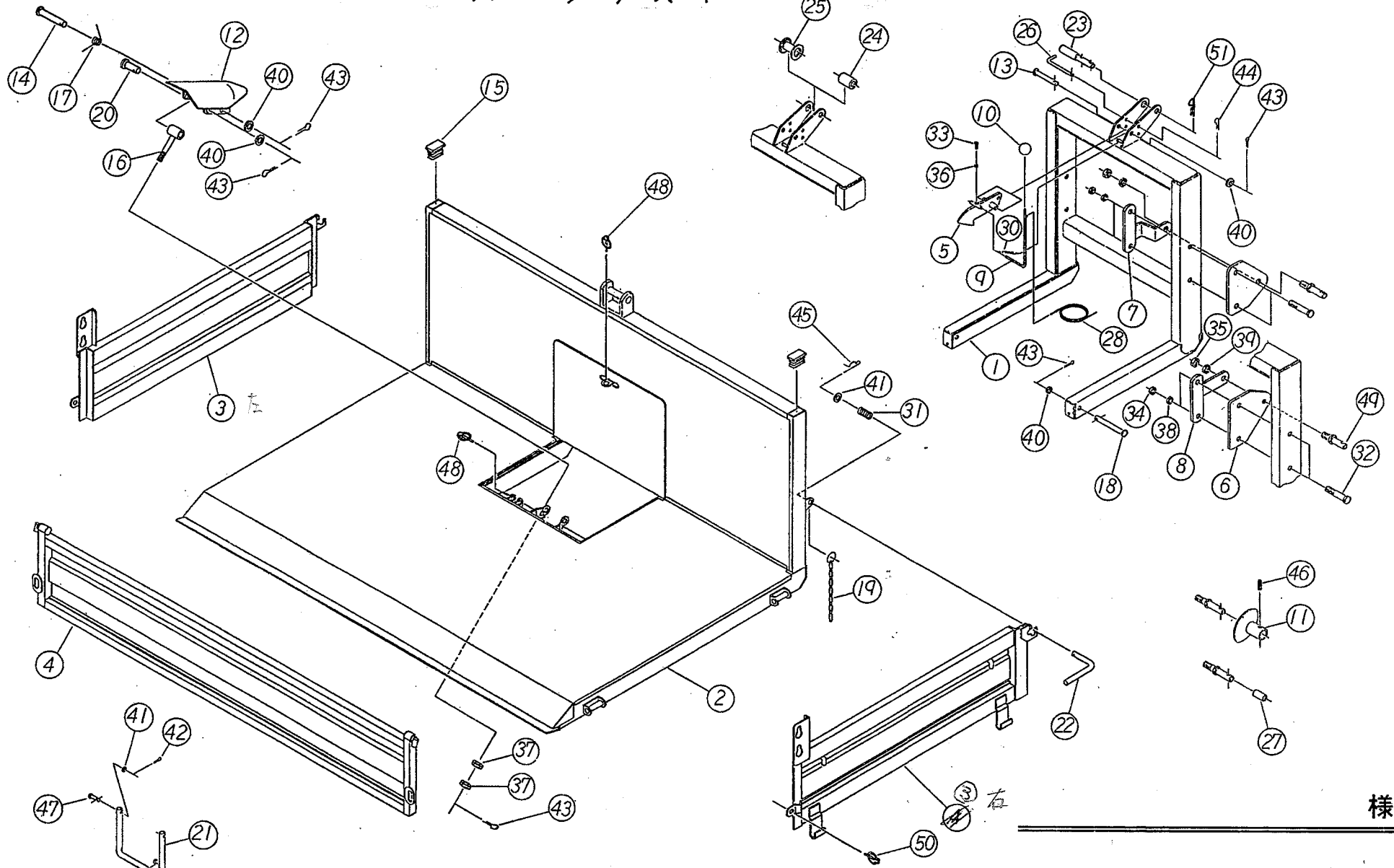


SC-1800

パーツリスト



-6-

様

株式会社スズテック
 TEL 028-664-1111
 FAX 028-662-5592

SC-1800

符号	コード	名 称	個 数	備 考
1	53203-21010	フレーム	1	
2	53203-11010	バケット	1	
3	53201-31130	側板	L1,R1	
4	53201-31131	後板	1	
5	53203-31010	ロック板	1	
6	53203-41010	ローリングプレート	2	
7	53203-31020	補強 (I ・ I)	L1,R1	ヒッチ OL用
8	53203-41030	補強 (O ・ I)	L1,R1	ヒッチ OS用
9	53203-41020	ハンドル	1	
10	13209-41110	ニギリ玉	1	
11	13209-41810	ローリングガイド	2	オートヒッチ使用時
12	53204-21060	スキ	1	
13	53201-41119	ピン	C 1	
14	53201-41119	ピン	F 1	
15	53201-41132	角パイプ打込キャップ大	2	
16	53201-41135	リンクロッド	1	
17	53201-41136	ネジリバネ A	1	
18	53201-41141	ダンプ支点ピン	C 2	
19	53201-41145	ドアチェーン	2	
20	53201-41149	リンクロッド取付ピン	1	
21	53202-41080	パイプスタンド	1	
22	53202-41120	ハンドル	2	
23	53203-41040	トップリンクピン	1	
24	53203-41050	カラ	1	オートヒッチ使用時
25	53203-41060	ガイド付カラ	1	オートヒッチ使用時
26	53203-41070	ロックピン	1	
27	53203-41080	ローリングピンカラ	2	カゴコリ2 の場合

符号	コード	名 称	個 数	備 考
28	53301-41380	ロープ	1	
29	00930-40062	引張バネ	1	
30	00930-40015	引張バネ	1	
31	00931-40028	圧縮バネ	2	
32	01000-01690	六角ボルト	4	M 1 6 × 9 0
33	01000-10820	六角ボルト (7 T)	1	M 8 × 2 0
34	01200-01613	六角ナット	4	M 1 6
35	01201-02016	六角ナット	2	M 2 0 × P 1 . 5
36	01220-00805	六角ナット (3 種)	1	M 8
37	01220-01610	六角ナット (3 種)	2	M 1 6
38	01400-01640	バネザガネ	4	M 1 6
39	01400-02051	バネザガネ	2	M 2 0
40	01421-01626	平座金	5	M 1 6
41	01421-01223	平座金	4	M 1 2
42	01500-03020	割ピン	2	φ 3 × 2 0
43	01500-04030	割ピン	6	φ 4 × 3 0
44	01501-01023	R ピン	1	φ 1 0
45	01501-01226	R ピン	2	φ 1 2
46	01504-01036	スプリングピン	2	φ 1 0 × 3 6
47	01506-01255	丸頭ピン	2	φ 1 2 × 5 5
48	12300-49413	セットピン大	2	
49	13201-41147	ローリングピン	2	
50	13205-45142	セットピン小	2	
51	13208-41130	R ピン	1	
52	53204-01291	取扱い説明書	1	