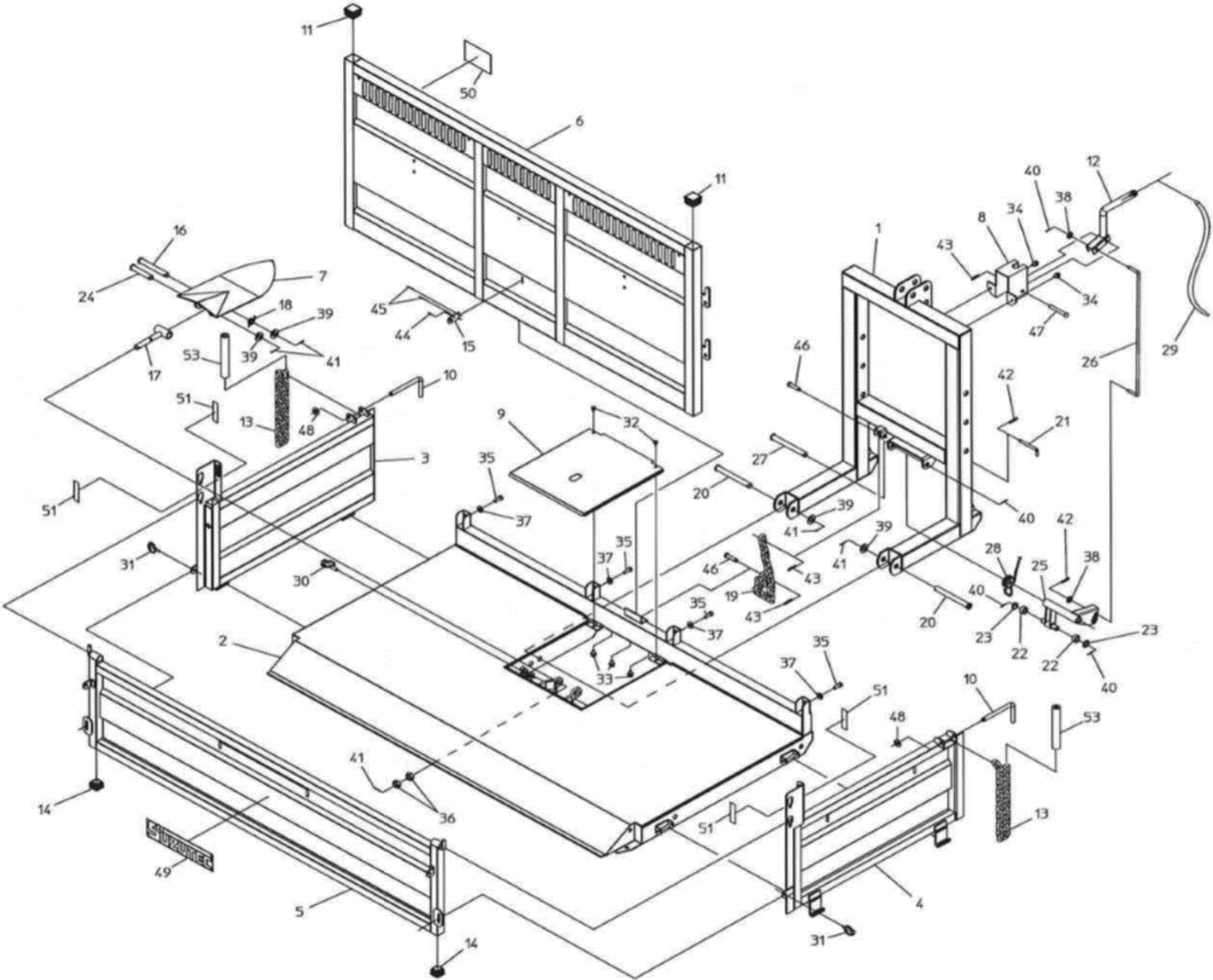


SC1306 SC1606



No.	コード	名称	個数		備考
			SC1306	SC1606	
1	53205-11011	フレーム	1	1	
2	53205-11021	バケット (1306)	1		
	53205-11031	バケット (1606)		1	
3	53205-21010	アオリ (L)	1	1	
4	53205-21020	アオリ (R)	1	1	
5	53205-21030	アオリ (Rear) (A)	1		
	53205-21040	アオリ (Rear) (B)		1	
6	53205-21060	前板 (1306)	1		
	53205-21070	前板 (1606)		1	
7	53205-31070	スキ (B)	1	1	
8	53205-31220	ハンドルボックス	1	1	
9	53205-41010	フサギ板	1	1	
10	53205-41020	ハンドル	2	2	
11	53205-41030	角パイプ打込キャップ	2	2	□40 用
12	53205-41071	レバー	1	1	
13	53205-41100	アオリチェーン	2	2	19L
14	53205-41210	角パイプ打込キャップ	2	2	□32 用
15	53205-41240	フサギ板留め金具	1	1	
16	53201-41119	ピン (F)	1	1	
17	53201-41135	リンクロッド	1	1	
18	53201-41136	ネジリバネ (A)	1	1	
19	53201-41140	ダンブ調節チェーン	A1	A1	16L
20	53201-41141	ダンブ支点ピン	A2	B2	
21	53201-41142	ロックピン	1	1	
22	53201-41143	コロ	A2	A2	
23	53201-41144	ヒラザガネ	2	2	
24	53201-41149	リンクロット取付ピン	1	1	
25	53204-31040	ロック金具	1	1	
26	53204-31050	ロッド	1	1	
27	53204-41030	ロック金具支点ピン	1	1	
28	53204-41040	ネジリバネ	1	1	
29	53301-41380	ロープ	1	1	
30	12300-49413	セットピン (大)	1	1	
31	13205-45142	セットピン (小)	2	2	
32	20000-41780	バネ平組込六角ボルト	2	2	M6×12
33	20000-41750	バネ平組込六角ボルト	3	3	M8×16
34	20000-43420	バネ平組込六角ボルト	2	2	M8×20
35	01000-01020	六角ボルト	4	4	M10×20
36	01220-01610	六角ナット	2	2	M16
37	01400-01025	バネザガネ	4	4	M10
38	01421-00816	ヒラザガネ	2	2	M8
39	01421-01626	ヒラザガネ	4	4	M16
40	01500-03025	割ピン	4	4	3×25
41	01500-04030	割ピン	5	5	4×30
42	01501-00818	R ピン	2	2	φ8
43	01501-01023	R ピン	3	3	φ10
44	01504-00312	スプリングピン	1	1	3×12
45	01504-00318	スプリングピン	2	2	3×18
46	01506-11050	丸頭ピン	2	2	10×50
47	01506-11075	丸頭ピン	1	1	10×75
48	02100-01210	C形止メ輪	2	2	軸 12
49	53205-31080	型式ラベル	1		
	53205-31090	型式ラベル		1	
50	53205-41190	積載量ラベル	1	1	
51	20308-41230	トラシート	4	4	
52	53205-41110	取扱説明書	1	1	
53	06600-03260	ビニールホース	2	2	内径φ32 L=600