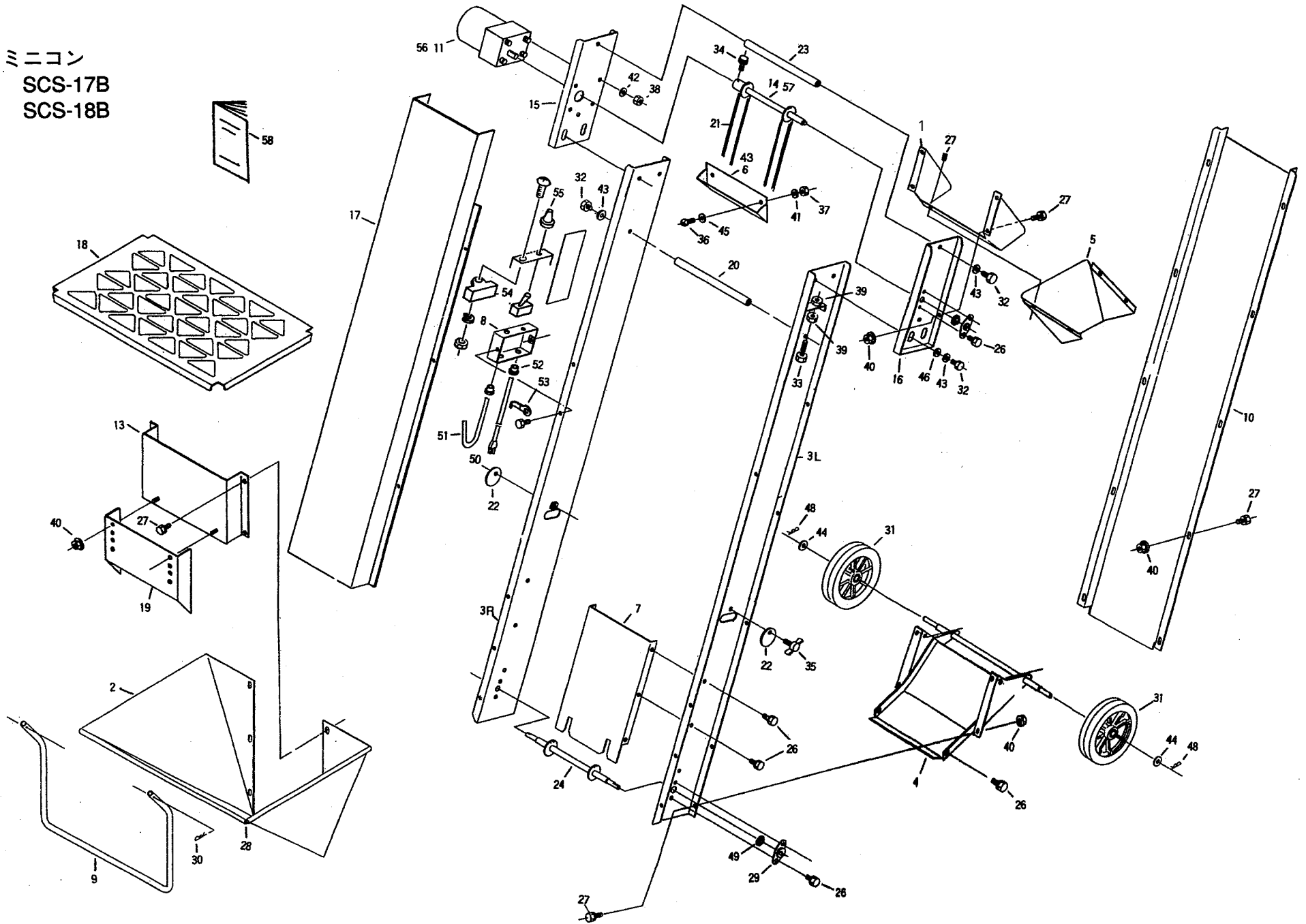


ニコン  
SCS-17B  
SCS-18B



図No	コード	名称	個数	備考
1	20304-21130	排出口	1	
2	20304-21150	ホッパー	1	
3	20304-21210	フレーム (A)	L1・R1	
4	20304-21220	フレーム (下)	1	
5	20304-21230	排出口ガイド	1	
6	20304-21251	バケット	35	
7	20304-31320	シャヘイ板	1	
8	20304-31330	スイッチ取付板	1	
9	20304-31420	スタンド	1	
10	20304-31440	カバー (後)	1	
11	20304-31860	ギヤードモートル	1	SCS-17B
13	20304-31540	ホッパー後板	1	
14	20304-31560	駆動シャフト	1	SCS-17B
15	20304-31690	フレーム (B) (右)	1	
16	20304-31700	フレーム (B) (左)	1	
17	20304-31720	カバー (前)	1	
18	20304-31730	安全ワク	1	
19	20304-31780	シャッター	1	
20	20304-41020	連結軸	1	
21	20304-41150	A1アタッチ付チェーン	2	
22	20304-41220	フタ	2	
23	20304-41310	連結軸 (B)	2	
24	20304-41320	シャフト (従動)	1	
26	20000-41730	バネ座金組込六角ボルト	14	M6×12
27	20000-42010	バネ・平座金組込六角ボルト	32	M6×16
28	20000-41690	コーナーゴム	4	
29	20134-41120	ベアリングケース (B)	3	
30	20208-42211	Rピン	2	

図No	コード	名称	個数	備考
31	29222-31070	シャリン	2	
32	20000-41760	バネ座組込六角ボルト	10	M8×14
33	01000-00850	六角ボルト	2	M8×50
34	01010-10612	六角穴付ボルト	1	M6×12
35	01020-90610	チョウボルト	2	M6×10
36	01110-00310	十字穴付ナベ小ネジ	2	M3×10
37	01200-00303	六角ナット	2	M3
38	01200-00605	六角ナット	4	M6
39	01200-00807	六角ナット	2	M8
40	01250-00606	座付ナット	28	M6
41	01400-00307	バネ座金	2	M3
42	01400-00615	バネ座金	4	M6
43	20304-B0010	バケットAssy	1	
44	01420-01016	平座金	2	M10
45	01421-00305	平座金	2	M3
46	01421-00816	平座金	4	M8
48	01501-01023	Rピン	2	φ10
49	02202-06001	ボールベアリング	3	
50	00980-41070	電源コード	1	
51	20304-41480	配線コード	B1	
52	20208-48411	コードブッシュ	2	
53	20022-44112	コード押エ	3	
54	20030-46119	スナップスイッチ	1	
55	20030-46120	ゴムキャップ	1	
56	20304-31870	ギヤードモートル	1	SCS-18B
57	20304-31340	駆動シャフト	1	SCS-18B
58	20304-40911	取扱説明書		

