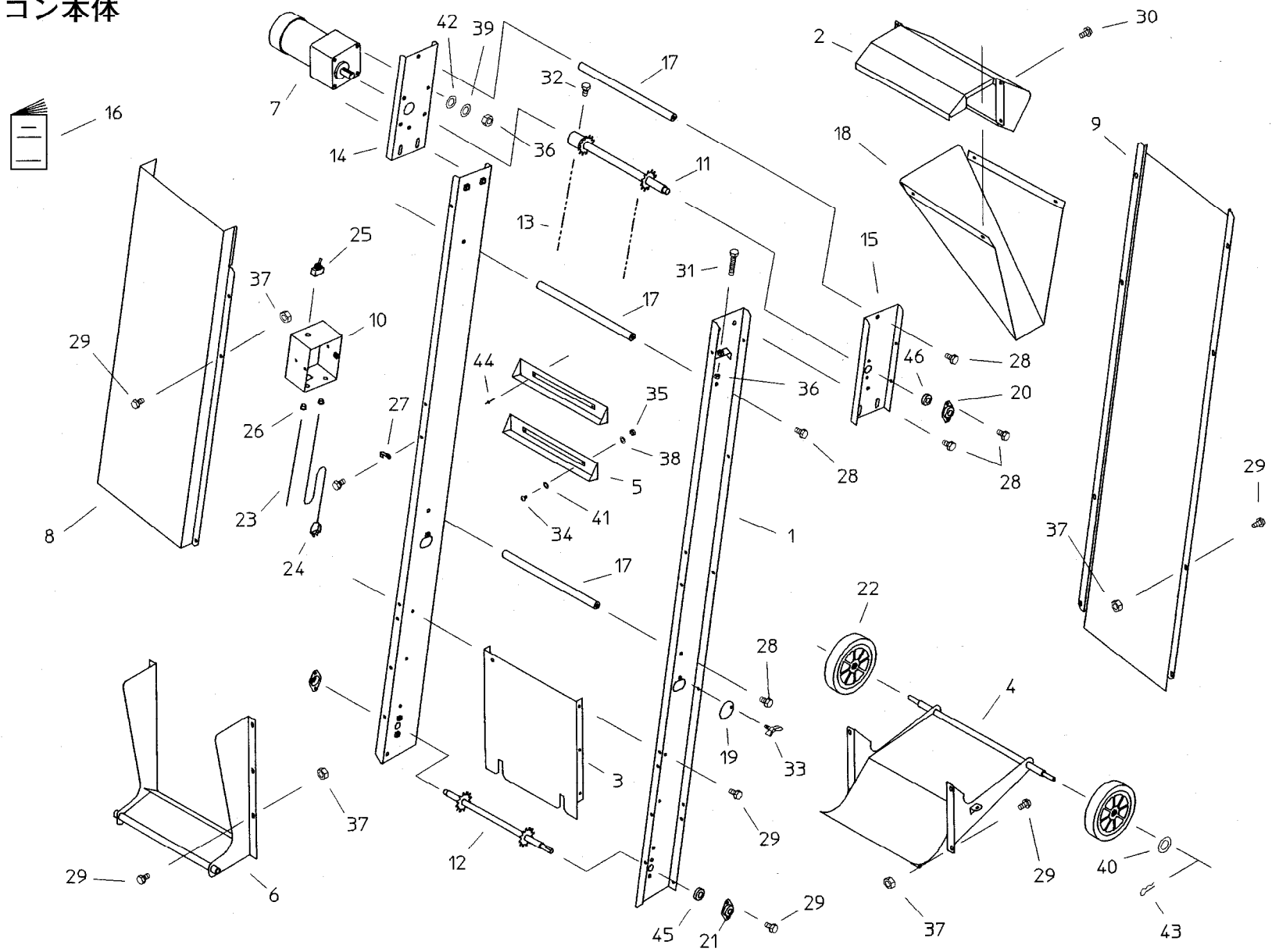
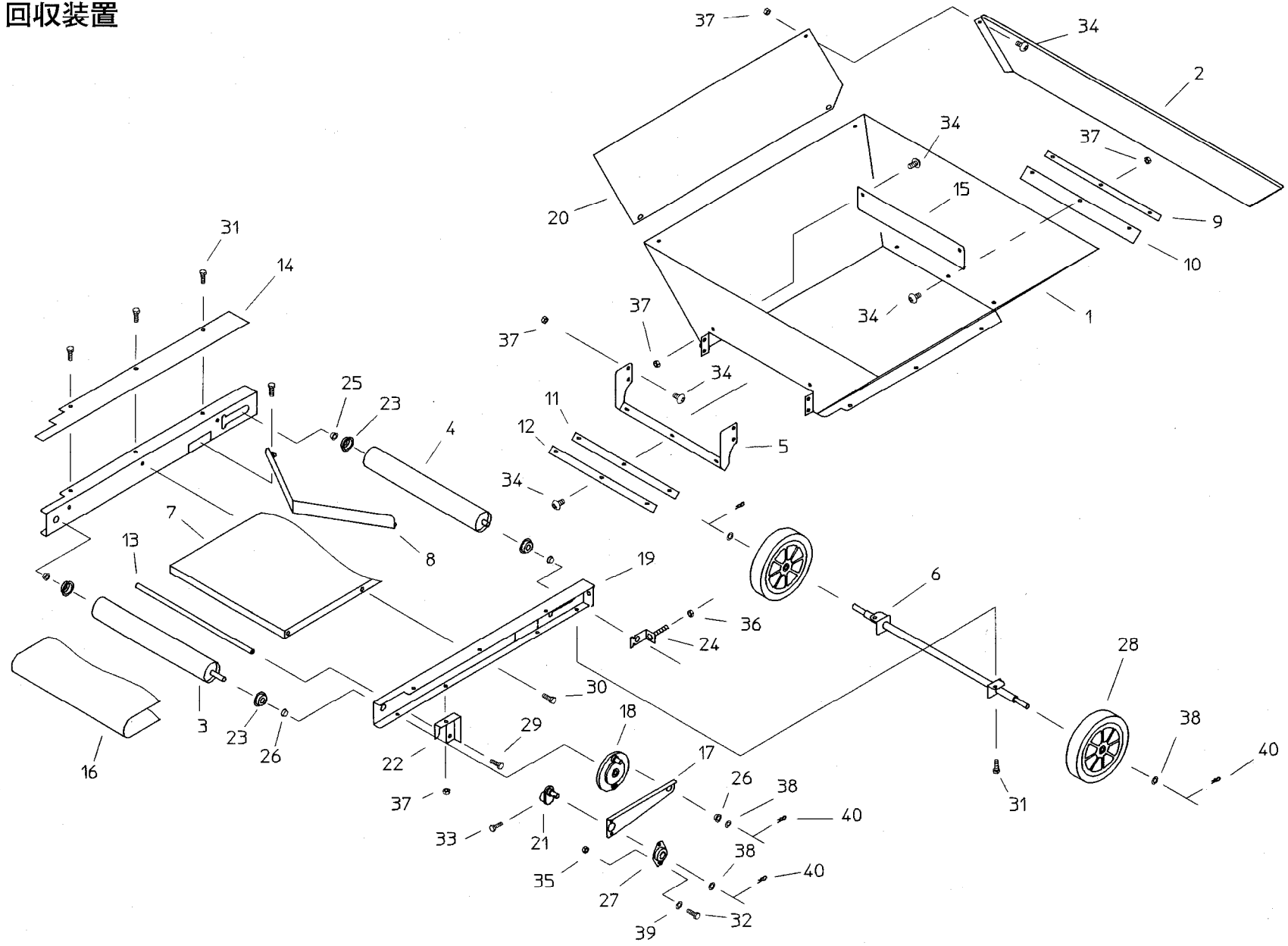


SCS-210BS・BD

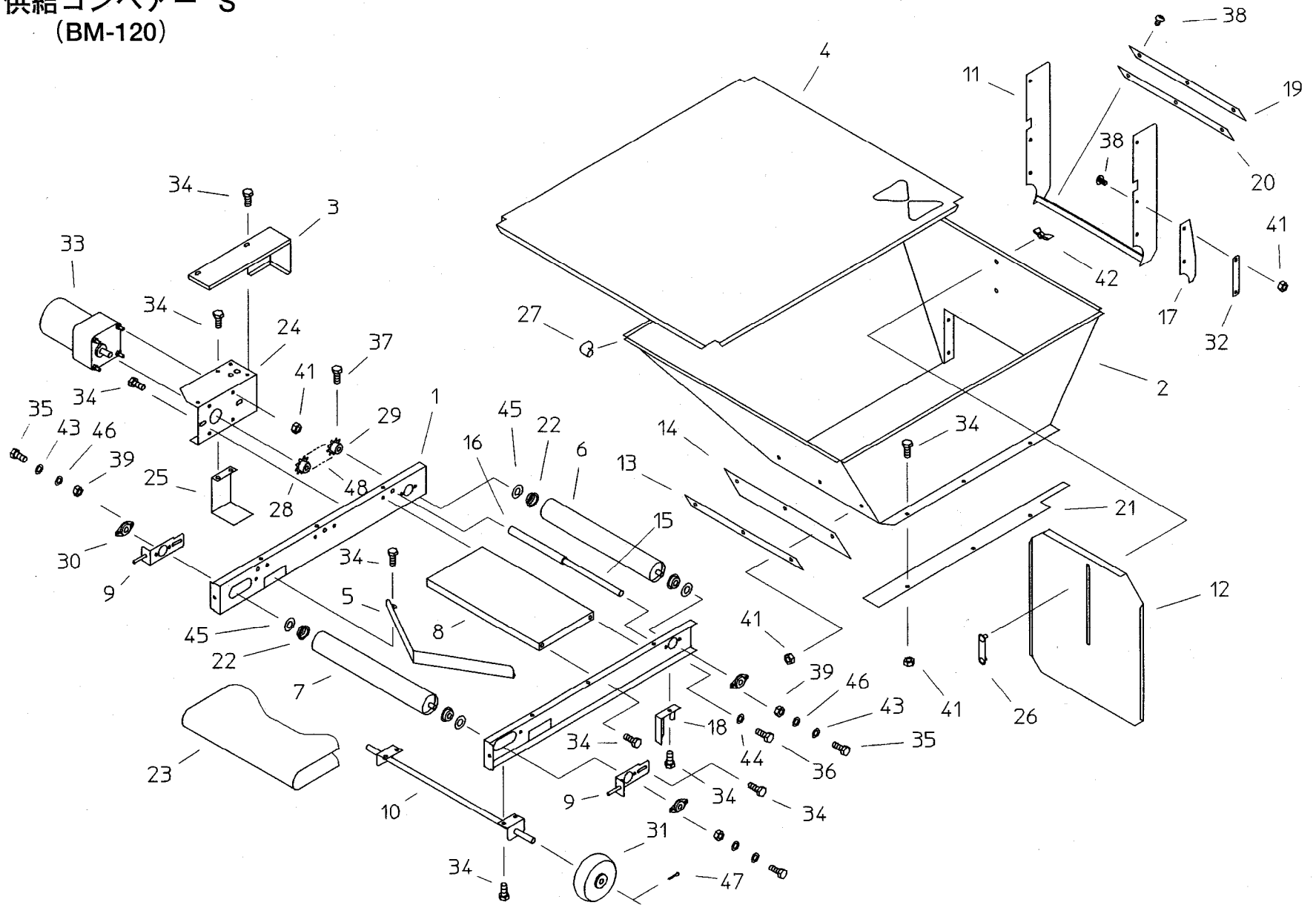
ミニコン本体



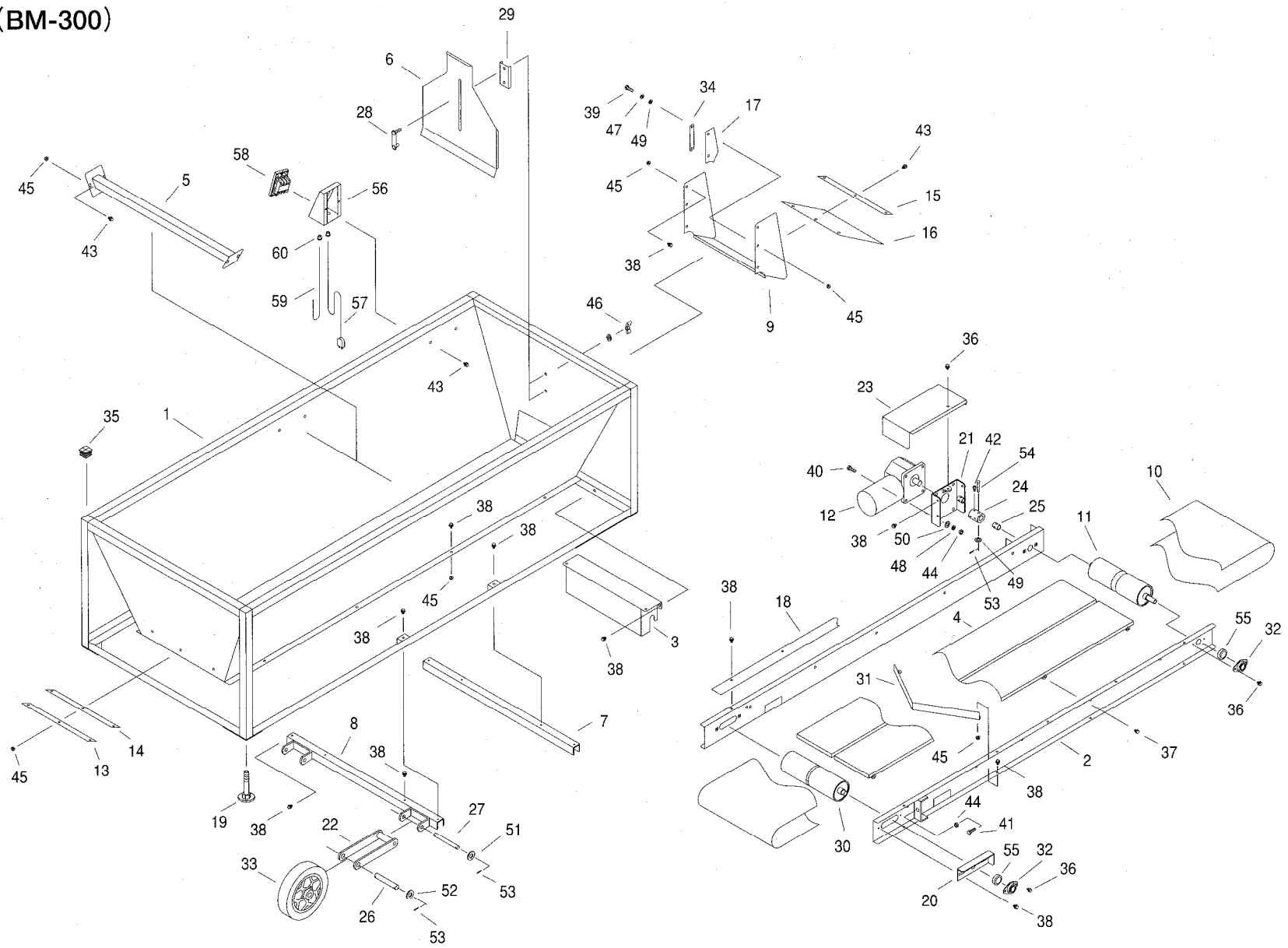
回收装置



供給コンベアー S
(BM-120)



供給コンベアー D
(BM-300)



供給コンベアー D
(BM-300)

No.	コード	名称	個数	備考
1	20320-11010	ホッパーフレーム	1	
2	20320-11020	レール	L1, R1	
3	20320-21110	脚 (前)	1	
4	20320-21120	ベルト受板	1	
5	20320-31300	ホッパー補強	1	
6	20320-31310	シャッター	1	
7	20320-31320	フレーム補強	1	
8	20320-31330	車輪取付板	1	
9	20320-31340	ゴムカバー取付金具	1	
10	20320-31350	コンベアベルト	1	
11	20320-31360	ローラー (駆動)	1	
12	20320-31370	ギアモートル	1	
13	20320-41020	カバー押エ (後)	1	
14	20320-41030	ベルトカバー (後)	1	
15	20320-41130	カバー押エ	1	
16	20320-41280	ゴムカバー	1	
17	20320-41290	ゴムカバー (側)	2	
18	20320-41300	ベルトカバー (側)	L1, R1	
19	20320-41310	アジャスターボルト	2	
20	20304-35040	ベルト張り金具	L1, R1	
21	20304-35050	モーターベース	1	
22	20304-35140	車輪アーム	2	
23	20304-35160	モーターカバー	1	
24	20304-45010	キーボス	1	
25	20304-45020	カラー	1	
26	20304-45050	車輪軸	2	
27	20304-45060	車輪アーム軸	2	
28	20304-45080	固定板	1	
29	20304-45100	シャッタープレート	1	
30	20321-31100	ローラー (従動)	1	

No.	コード	名称	個数	備考
31	20321-31330	スクレッパー	1	
32	20134-41110	ベアリングケース (A)	4	
33	20138-31700	シャリン	2	
34	20145-41900	押エ板	2	
35	53201-41126	角パイプ打込キャップ	4	
36	20000-41730	バネ座金組込六角ボルト	9	M6×12
37	20000-41760	バネ座金組込六角ボルト	10	M8×14
38	20000-42010	バネ平座金組込六角ボルト	38	M6×16
39	01000-00620	六角ボルト	4	M6×20
40	01000-00825	六角ボルト	4	M8×25
41	01000-00860	六角ボルト	2	M8×60
42	01010-10612	六角穴付ボルト	1	M6×12
43	01114-00612	十字穴付トラスネジ	10	M6×12
44	01200-00807	六角ナット	6	M8
45	01250-00606	座付ナット	20	M6
46	01290-00800	チョウナット	1	M8
47	01400-00615	バネ座金	4	M6
48	01400-00820	バネ座金	4	M8
49	01420-00610	平座金	5	M6
50	01420-00816	平座金	4	M8
51	01420-01223	平座金	4	M12
52	01420-01626	平座金	4	M16
53	01500-03020	割ピン	9	φ3×20
54	01506-10645	丸頭ピン	1	φ6×45
55	02202-06002	ベアリング	4	6002UU
56	20304-35170	スイッチボックス	1	
57	00980-41310	電源コード (P)	1	
58	00980-41580	ハイプロ小型押釦	1	
59	00980-41590	モーターコード	1	
60	20208-48411	コードブッシュ	2	