

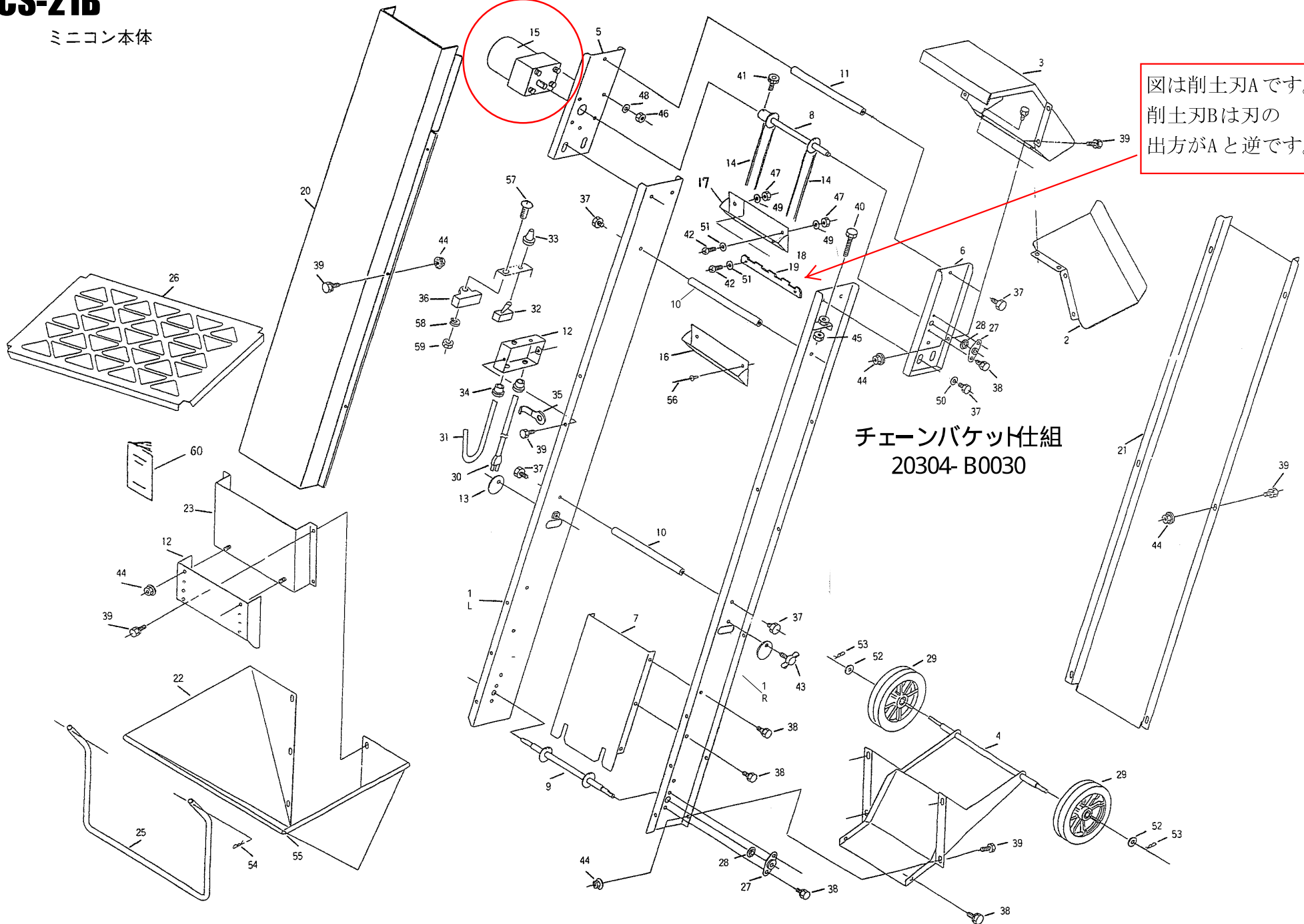
SCS-21B

ミニコン本体

供給不可

図は削土刃Aです。
削土刃Bは刃の
出方がAと逆です。

チェーンバケット仕組
20304- B0030



ミニコン本体

図No.	コード	名称	個数	備考
1	20304-21280	フレーム (A)	L1 R1	
2	20304-21120	排出口ガイド (B)	1	
3	20304-32030	排出口	1	
4	20304-21140	フレーム (下)	1	
5	20304-31690	フレーム (B) (右)	1	
6	20304-31700	フレーム (B) (左)	1	
7	20304-31320	シャヘイ板	1	
8	20304-31340	駆動シャフト	1	
9	20304-41320	シャフト (従動)	1	
10	20304-41020	連結軸	2	
11	20304-41310	連結軸 (B)	2	
12	20304-31330	スイッチ取付板	1	
13	20304-41220	フタ	2	
14	20304-41400	A1 アタッチ付チェーン	2	
15	20304-31940	ギヤードモートル	1	供給不可
16	20304-21251	バケツ	45	
17	20304-42020	バケツ	2	
18	20304-32040	削土板 (A)	1	
19	20304-32050	削土板 (B)	1	
20	20304-32020	カバー (前)	1	
21	20304-31410	カバー (後)	1	
22	20304-21150	ホッパー	1	
23	20304-31540	ホッパー後板	1	
24	20304-31780	シャッター	1	
25	20304-31420	スタンド	1	
26	20304-31730	安全ワク	1	
27	20134-41120	ベアリングケース (B)	3	
28	02202-06001	ベアリング	3	6001UU
29	09222-31070	シャリン	2	

図No.	コード	名称	個数	備考
30	00980-41070	電源コード (F)	1	
31	20304-41850	配線コード	A1	
32	20030-46119	スナップスイッチ	1	
33	20030-46120	ゴムキャップ	1	
34	20208-48411	コードブッシュ	2	
35	20022-44112	コード押エ	4	
36	-	コンデンサー	1	25 μ F
37	20000-41760	バネ座金組込六角ボルト	12	M8 \times 14
38	20000-41730	バネ座金組込六角ボルト	14	M6 \times 12
39	20000-42010	バネ平座金組込六角ボルト	26	M6 \times 16
40	01000-00850	六角ボルト	2	M8 \times 50
41	01010-10612	六角穴付ボルト	1	M6 \times 12
42	01110-00310	十字穴付ナベ小ネジ	6	M3 \times 10
43	01020-90610	チョウボルト	2	M6 \times 10
44	01250-00606	座付ナット	20	M6
45	01200-00807	六角ナット	2	M8
46	01200-00605	六角ナット	4	M6
47	01200-00303	六角ナット	6	M3
48	01400-00615	バネ座金	4	M6
49	01400-00307	バネ座金	6	M3
50	01421-00816	平座金	4	M8
51	01421-00305	平座金	6	M3
52	01420-01016	平座金	2	M10
53	01501-01023	Rピン	2	M10
54	20208-42211	Rピン	2	
55	20000-41690	コーナーゴム	4	
56	01620-13206	ブラインドリベット	92	ϕ 3.2 \times 6
57	01110-00412	十字穴付ナベ小ネジ	1	M4 \times 12
58	01400-00410	バネ座金	1	M4
59	01200-00403	六角ナット	1	M4
60	20304-409	取扱説明書	1	

回収装置

