

① コンバー-7L-6

様

株式会社スズテック
 TEL 028-664-1111
 FAX 028-662-5592

図No	部	番	品	志	和数摘要
1	20303-11111		7L-6 発結		1
2	20301-31004		把	手	1
3	20301-31003		前	部 叉	1
4	01000-00820		六角ボルト		8 M8x20
5	01400-00820		ハネナガネ		8 M8
6	01200-00807		六角ナット		8 M8
7	20301-12101		コンバータ調整器		1
8	20301-31102		スリッパボス調整器		1
9	01505-01045		予-ラ-ピン		1 φ10x45
10	01501-01023		調整ピン		1 φ10用
11	01505-00850		予-ラ-ピン		3 φ8x50
12	01501-00818		調整ピン		3 φ8用
13	20301-42102		スリッパ調整器		2
14	01000-01025		六角ボルト		8 M10x25
15	01400-01025		ハネナガネ		8 M10
16	01200-01008		六角ナット		8 M10
17	20301-41203		座	金	2 φ26
18	20301-41202		ナット		1 φ26
19	20301-41201		調整器		1 φ40
20	01000-01255		六角ボルト		1 M12x55
21	01200-01210		六角ナット		1 M12

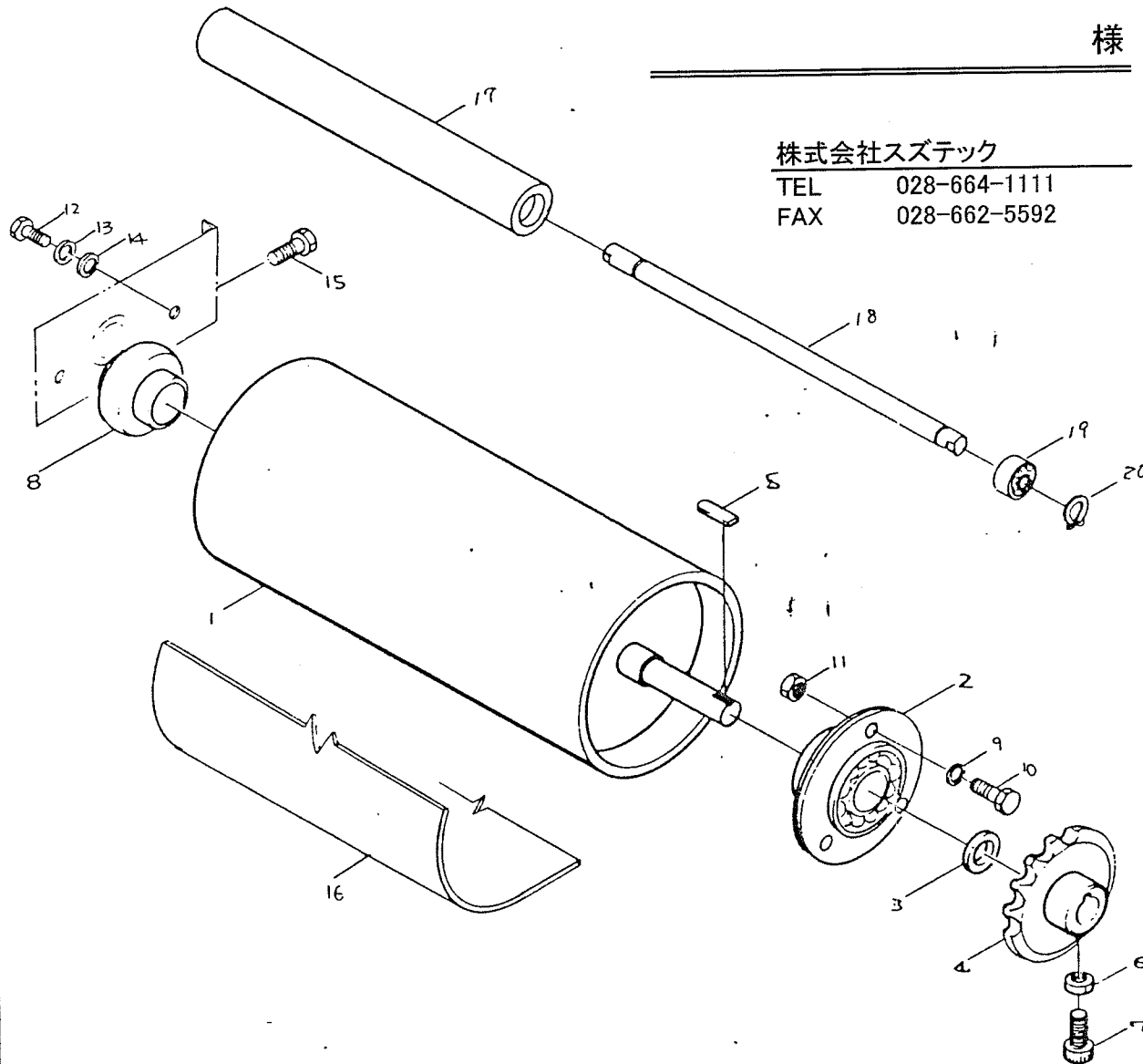
② ドライブフリー

様

株式会社スズテック

TEL 028-664-1111

FAX 028-662-5592



図No	部 番	部 品 名	個数	備 考
1	20301-31012	ドライブフリー	1	
2		銅板製ワシシフト	1	BPF4A
3	20301-41065	ドライブフリーカラー	1	
4	20301-41013	スプロケット 20T	1	
5	20301-41019	ドライブフリーキ	1	
6	01220-00805	六角ナット(3種)	1	
7	01010-10820	六角穴付ボルト	1	
8		コイル用ベアリング	1	UC205
9	01400-00820	バネサガネ	3	M8
10	01000-00815	六角ボルト	3	M8x15
11	01200-00807	六角ナット	3	M8
12	01000-01020	六角ボルト	2	M10,20
13	01400-01025	バネサガネ	2	M10
14	01421-01016	ヒラサガネ	2	M10
15	01030-00840	六角ボルト	1	M8x40
16	20301-41018	インパベルト	1	
17	20301-41014	スプラインフリー	1	
18	20301-31015	スプラインフリー軸	1	
19	02202-06302	ボールベアリング	2	6302LLU
20	02100-01510	スプラインリング	2	S15

SCS-35

3

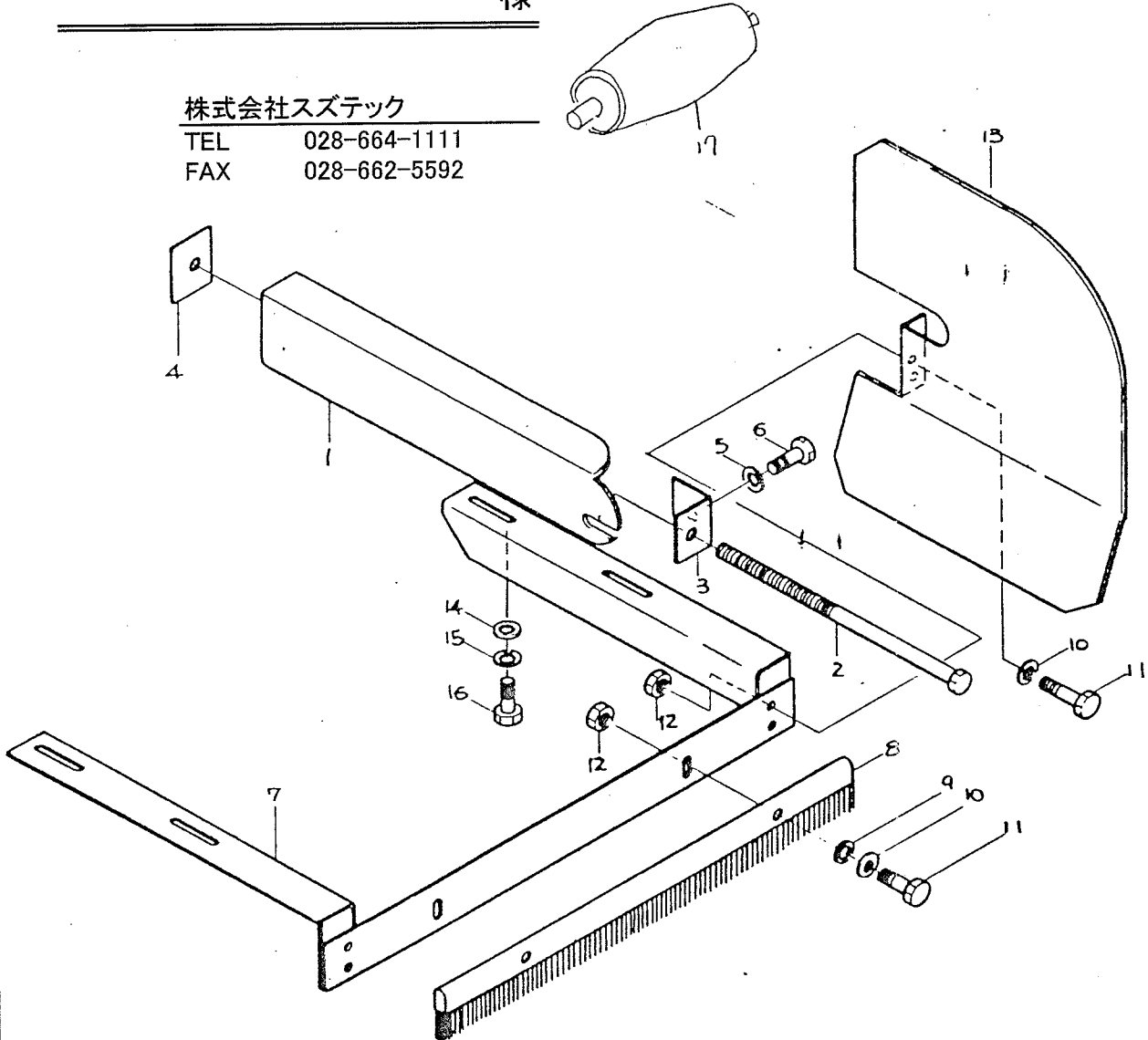
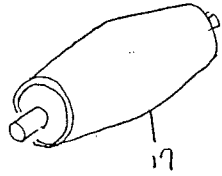
トップローラー

様

株式会社スズテック

TEL 028-664-1111

FAX 028-662-5592



部番	部番	部品名	数量	標準
1	20301-31021	トップローラー支持金具	1	R1
2	20301-41022	ベルト調整ボルト	2	M10
3	20301-41024	ベルト調整ネジ受	2	
4	20301-41023	ベルト調整ナット	2	
5	01421-01016	平座金	2	
6	01000-01015	六角ボルト	2	M10x15
7	20301-31025	土着シワ液付金具	1	
8	20301-31026	ブッシュ	1	
9	01421-00610	平座金	2	M6
10	01400-00615	バネ座金	6	M6
11	01000-00620	六角ボルト	6	M6x20
12	01200-00605	六角ナット	6	M6
13	20301-31027	ヘッドガイド	1	R1 4.6
14	01421-00816	平座金	4	M8
15	01400-00820	バネ座金	4	M8
16	01000-00815	六角ボルト	4	M8x20
17	20301-31016	トップローラー	1	

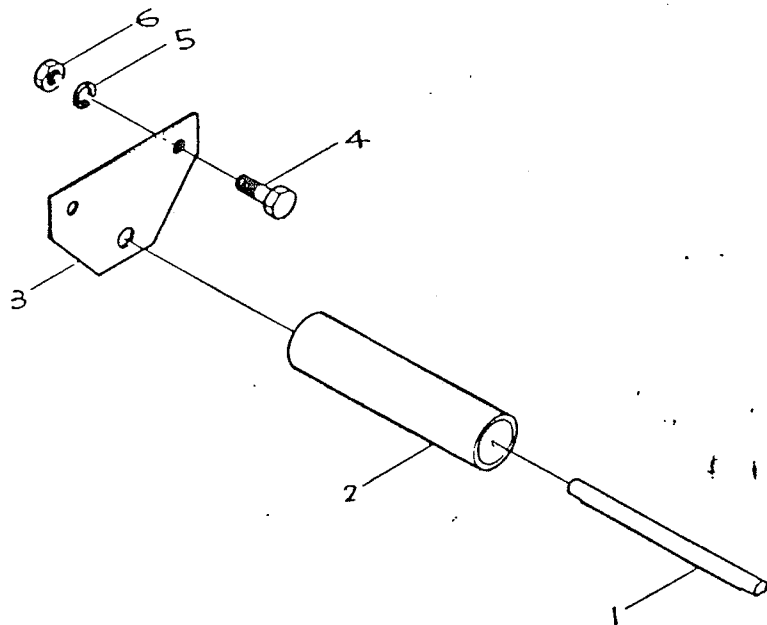
④ リターンローラー

様

株式会社スズテック

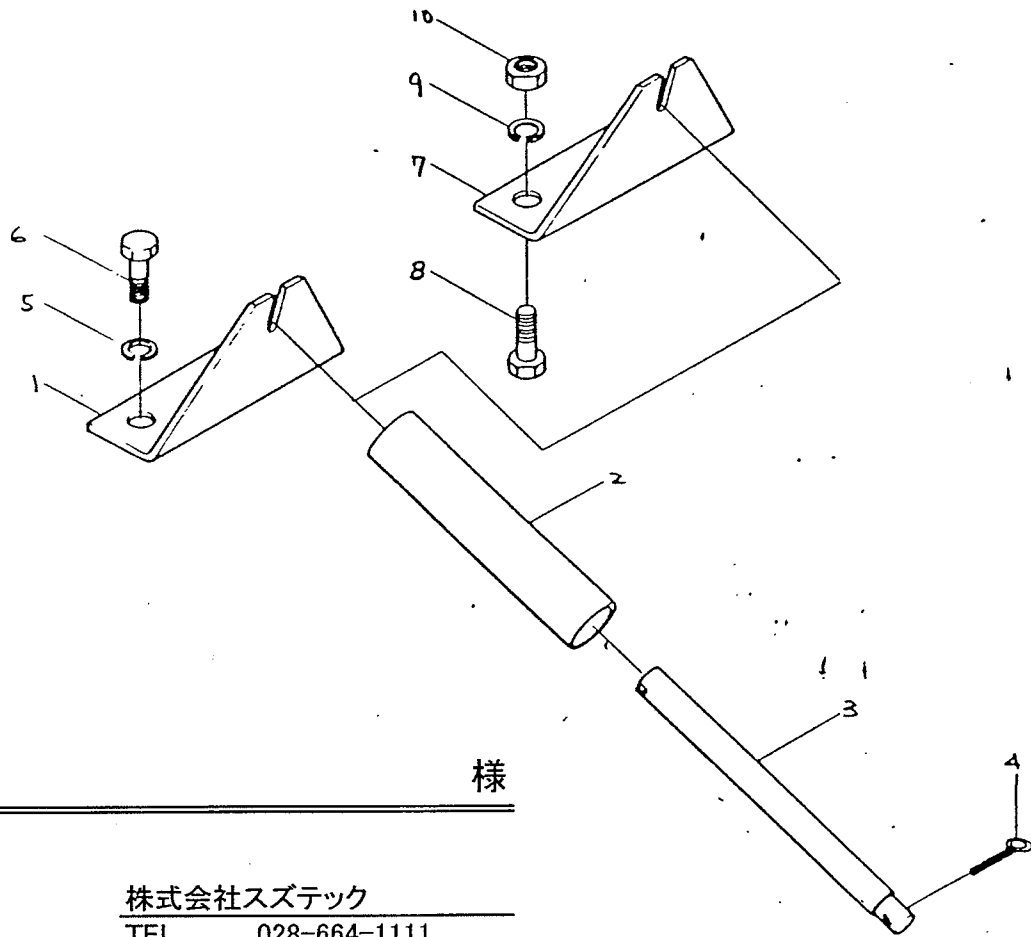
TEL 028-664-1111

FAX 028-662-5592



No	部 番	部 品 名	数	備 考
1	20301-41010	リターンローラー軸	1	φ10
2	20301-41011	リターンローラー	1	
3	20301-41009	リターンローラー受金	2	φ2.3
4	01000-00815	六角ホルト	4	M8×15
5	01400-00820	バネ座金	4	M8
6	01200-00807	六角ナット	4	M8

⑤ ガイドロウ受金 A・B



様

株式会社スズテック

TEL 028-664-1111

FAX 028-662-5592

図No	部番	部品名	個数	商号
1	20301-41008	ガイドロウ受金B	2	
2	20301-41006	ガイドロウ	4	
3	20301-41005	ガイドロウ軸	4	
4	01500-00318	割ピン	4	φ3×18
5	01400-00820	ワネワッパネ	4	M8
6	01000-00812	六角ボルト	4	M8×12
7	20301-31007	ガイドロウ受金A	2	
8	01000-00815	六角ボルト	4	M8×15
9	01400-00820	ワネワッパネ	4	M8
10	01200-00807	六角ナット	4	M8

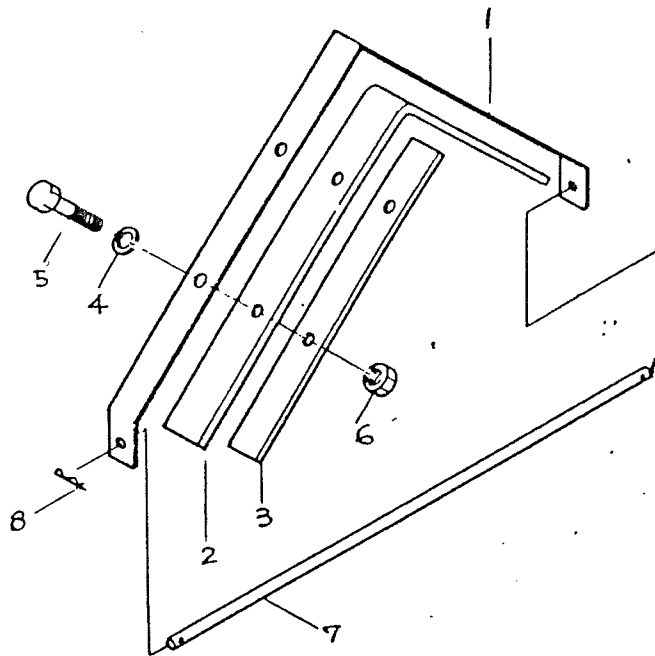
⑥ スクレーパー

様

株式会社スズテック

TEL 028-664-1111

FAX 028-662-5592



図No	部 番	部 品 名	個数	備 考
1	20301-31061	スクレーパーボディ	1	
2	20301-41062	スクレーパーゴム	1	
3	20301-41063	スクレーパー押込板	2	
4	01400-00615	バネ座金	4	M6
5	01000-00620	六角ボルト	4	M6x20
6	01200-00605	六角ナット	4	M6
7	20301-41064	スクレーパーセットピン	1	φ5
8	01501-00612	松葉ピン	2	M6用

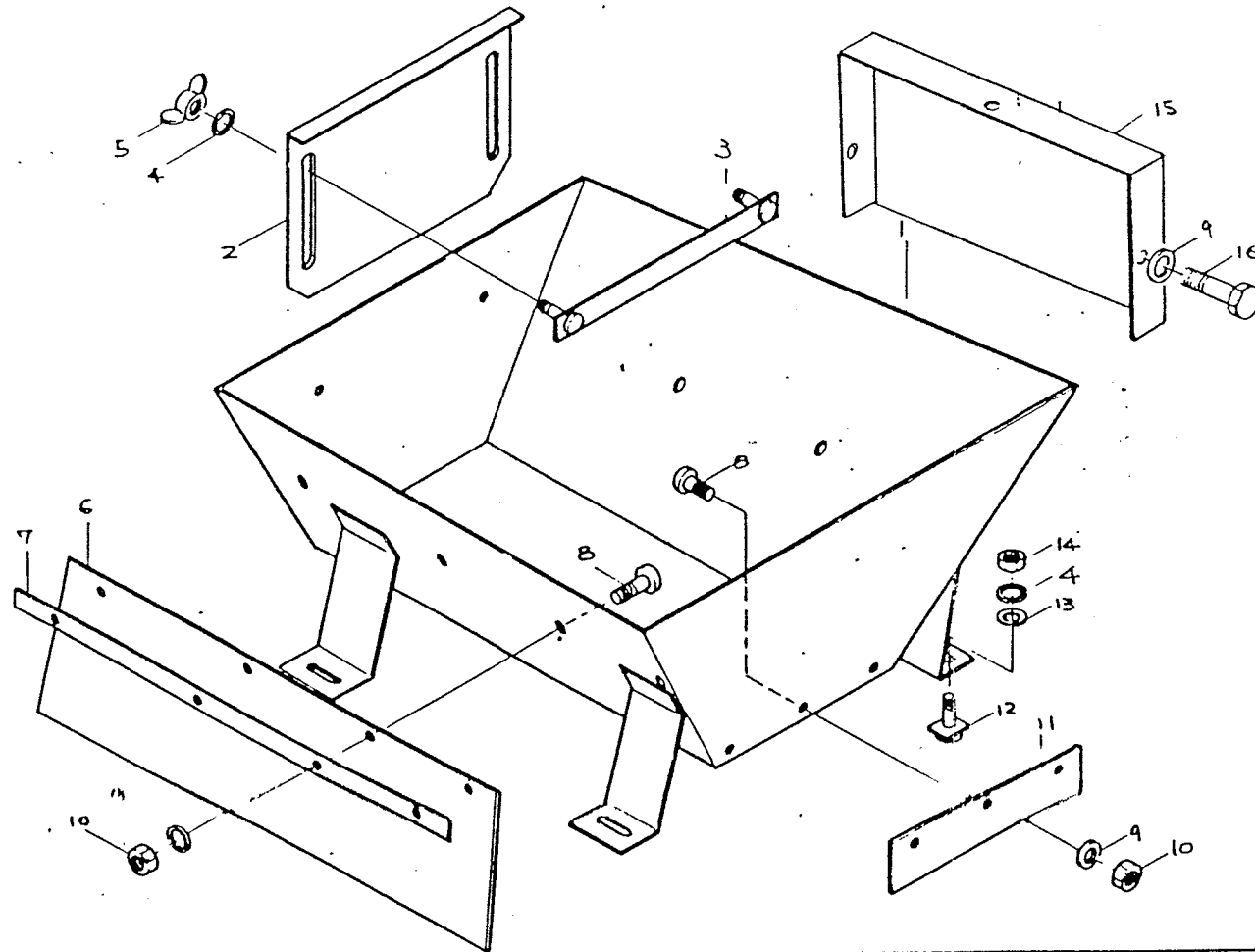
⑦ ホール部

様

株式会社スズテック

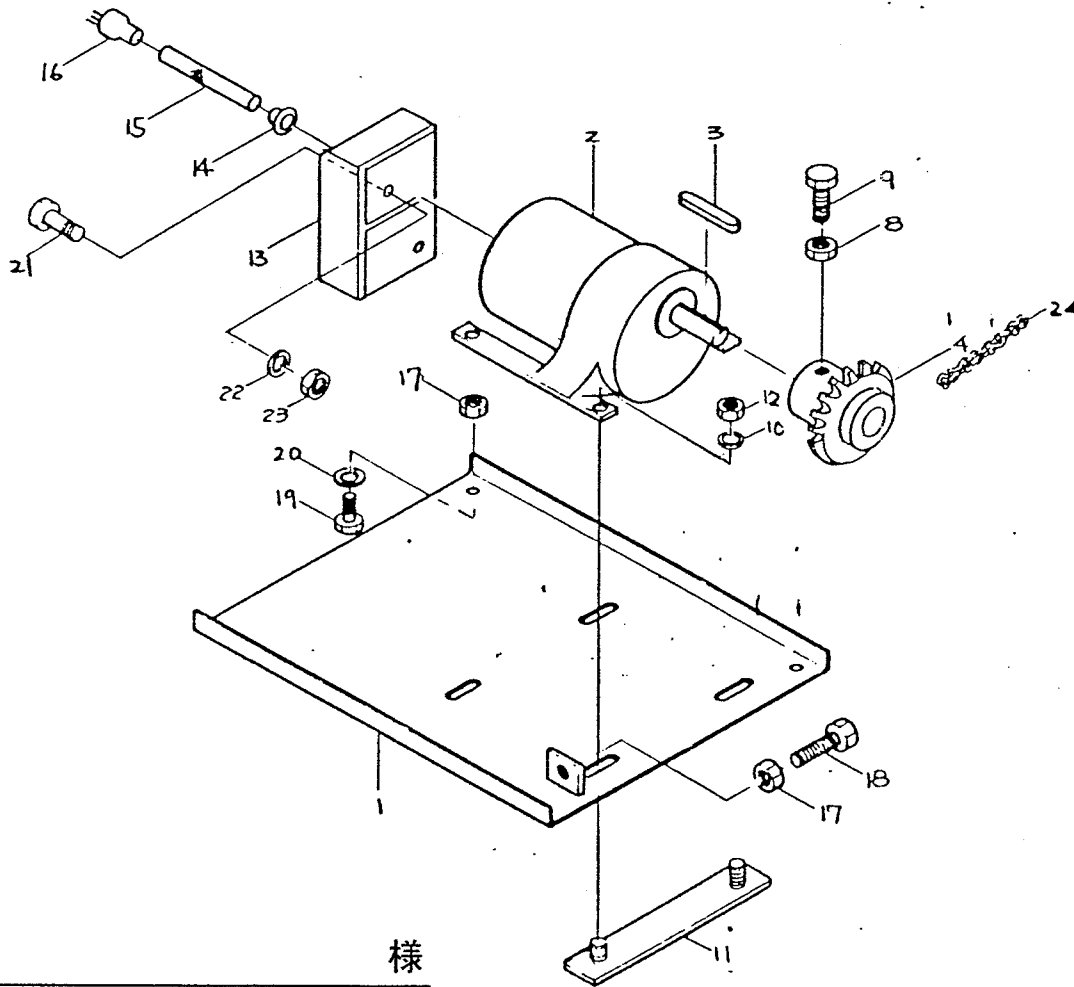
TEL 028-664-1111

FAX 028-662-5592



図No	部	番	部	品	名	数	備	考
1	20302-14111	ホ	ッ	パ	-	1		
2	20302-44112	シ	ャ	ッ	-	1		
3	20302-44113	シ	ャ	ッ	-	1		
4	01400-00820	バ	ネ	サ	ガ	6	MB	
5	01290-00806	蝶	ナ	ツ		2	MB	
6	20301-41047	ゴ	ム	カ	バ	2		
7	20301-41048	ゴ	ム	カ	バ	2		
8	01110-00615	ナ	メ	ス		11	M6x15	
9	01400-00615	バ	ネ	サ	ガ	14	M6	
10	01200-00605	大	角	ナ	ツ	11	M6	
11	20301-41049	ゴ	ム	カ	バ	1		
12	20301-41055	ホ	ッ	パ	-	4		
13	01421-00816	上	ラ	テ	キ	4	M8	
14	01200-00807	大	角	ナ	ツ	4	M8	
15	20303-35211	サ	イ	ト	カ	1		
16	01000-00610	大	角	ボ	ルト	3	M6x10	

⑧ 駆動装置



品No	部番	部品名	数量	備考
1	20302-35111	モータベース	1	
2		ギヤードモータ	1	AGE-02 200V/100
3		キー	1	
4	20303-35111	モータス7°ロケット	1	#50x16T
5				
6				
7				
8	01220-00805	六角ナット	1	M8
9	01010-00818	六角穴付ボルト	1	M8x18
10	01400-01025	バネサガネ	4	M10
11	20302-45112	モータ取付金具	1	
12	01200-01008	六角ナット	4	M10
13		押知肉用器	1	松下 BH03015
14	20302-45115	ゴッドアッシュ	1	
15		電源コード	1	4P5m
16		差込キャップ	1	4P
17	01200-00807	六角ナット	5	M8
18	01030-00830	六角ボルト(全ネジ)	1	M8x30
19	01000-00820	六角ボルト	4	M8x20
20	01400-00820	バネサガネ	4	M8
21	01110-00412	六角穴付小ネジ	2	M4x12
22	01400-00410	バネサガネ	2	M4
23	01200-00403	六角ナット	2	M4
24	03000-53050	ローチェーン	1	#50x50f

株式会社スズテック
 TEL 028-664-1111
 FAX 028-662-5592

仕様

名称	ミニコンベアー
型式	SCS35
機械寸法	3,040L×450W×500H
重量	86 kg
ベルト幅	300 mm
駆動方式	減速機付電動機チェーン駆動
電動機	出力 0.3Kw/100V
	回転数 50r.p.m
ベルト速度	50Hz 21m/min
	60Hz 25m/min
能力	5t/h
ホッパー	大きさ 520L×450W mm
	高さ 630mm (ホッパー中心)
フリ駆動方式	カムによる上下振動
スタンド	揚程 1,150~1,300 mm
	角度 23~27度
使用ベルト	V形積付ベルト

