

取扱説明書

ミニコン


SCS19NP



当製品を安全に、また正しくお使いいただくために必ず本取扱説明書をお読みください。誤った使い方をすると、事故を引き起こすおそれがあります。
お読みになった後も必ず製品に近接して保存してください。

ミニコン SCS19NP をお買い上げいただき、 ありがとうございます。

はじめに

- この取扱説明書は、ミニコン SCS19NP の取扱方法と使用上の注意事項について記載してあります。ご使用前には必ず、この取扱説明書を熟知するまでお読みの上、正しくお取扱いいただき最良の状態でご使用ください。
- お読みになった後も必ず製品に近接して保存してください。
- 製品を貸与または譲渡される場合は、この取扱説明書を製品に添付してお渡しください。
- この取扱説明書を紛失または損傷された場合、速やかにお買い上げいただいた販売店にご注文ください。
- なお、品質・性能向上あるいは安全上、使用部品の変更を行うことがあります。その際には、本書の内容及び写真・イラストなどの一部が、本製品と一致しない場合がありますので、ご了承ください。
- ご不明なことやお気付きのことがございましたら、お買い上げいただきましたお店、またはお近くの特約店・販売店・J Aにご相談ください。
-  印付きの下記マークは、安全上特に重要な項目ですので、必ずお守りください。



警告

その警告文に従わなかった場合、死亡または重傷を負う危険性がある物を示します。



注意

その警告文に従わなかった場合、ケガを負うおそれのあるものを示します。

- この取扱説明書には安全に作業していただくために、安全上のポイント「安全に作業をするために」を記載してあります。ご使用前に必ずお読みください

目 次

はじめに

1 . 安全に作業をするために	1
2 . 安全銘板の貼り付け位置	4
3 . 本製品の使用目的について	4
4 . 各部の名称	5
5 . 仕 様	5
6 . 組立要領	6
7 . 本機の設置	9
8 . 運転及び使用上の注意	9
9 . 調整	11
10 . 手入れ・保管上の注意	12
11 . 故障の診断と処置	13
12 . パーツリスト	14

1. 安全に作業をするために

ここに記載されている注意事項を守らないと、
死亡を含む障害や事故、機械の破損が生じるおそれがあります。

警告 子供を近づけない

子供には充分注意し、近づけないようにしてください。

【守らないと】
障害事故を引き起こすおそれがあります。



警告 電機部品・コードを必ず点検

配線コードが他の部品に接触していないか、被覆のはがれや
接触部のゆるみがないかを毎日作業前に点検してください。

【守らないと】
ショートして、火災事故を起こすおそれがあります。



警告 2人以上で作業をする時は、お互い に合図しながら機械を始動する

【守らないと】
思わぬ事故になることがあります。



警告 点検・整備時には必ず電源を「OFF」 にし、差込みプラグを抜く

点検・整備は、必ず電源スイッチを「OFF」にし、
差込みプラグを抜いてから行ってください。

【守らないと】
思わぬ事故を引き起こすおそれがあります。





注意 使用前に取扱説明書を必ず読む

使用前に取扱説明書をよく読んで、安全で正しい作業をしてください。

【守らないと】

傷害事故や機械の破損を引き起こします。



注意 こんな時は作業しない

- 過労・病気・薬物の影響、その他の理由により作業に集中できない時。
- 酒を飲んだ時
- 妊娠している時
- 18才未満の人



注意 作業に適した服装をする

はちまき・首巻き・腰タオルは禁止です。
作業に適した、だぶつきの無い服装をしてください。

【守らないと】

機械に巻き込まれたりするおそれがあります。



注意 点検・整備を行う

機械を使用する前と後には必ず点検・整備をしてください。

【守らないと】

事故・ケガ、機械の故障を招くおそれがあります。



注意 電源は单相100V専用コンセントに 接続する

また、たこ足配線はおやめください。

【守らないと】

火災事故の原因となります。





注意

作業中停電した場合は、必ず電源スイッチを切る

【守らないと】
通電時、急に回りだし思わぬ傷害事故を起こします。



注意

作業を中断・修了した場合は、必ず電源スイッチを切る

【守らないと】
ショートして、火災の原因になることがあります。



注意

カバー類は必ず取り付ける

点検・整備などで取り外したカバー類は、必ず取り付けてください。

【守らないと】
機械に巻き込まれて、傷害事故を引き起こすおそれがあります。

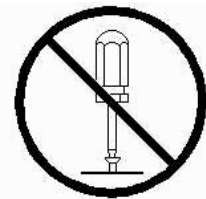


注意

機械の改造禁止

純正部品や指定以外のアタッチメントを取り付けしないでください。
また、改造はしないでください。

【守らないと】
事故・ケガ、機械の故障を招くおそれがあります。

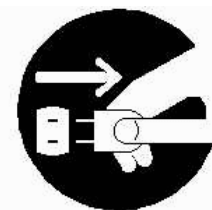


注意

後始末を忘れずにする

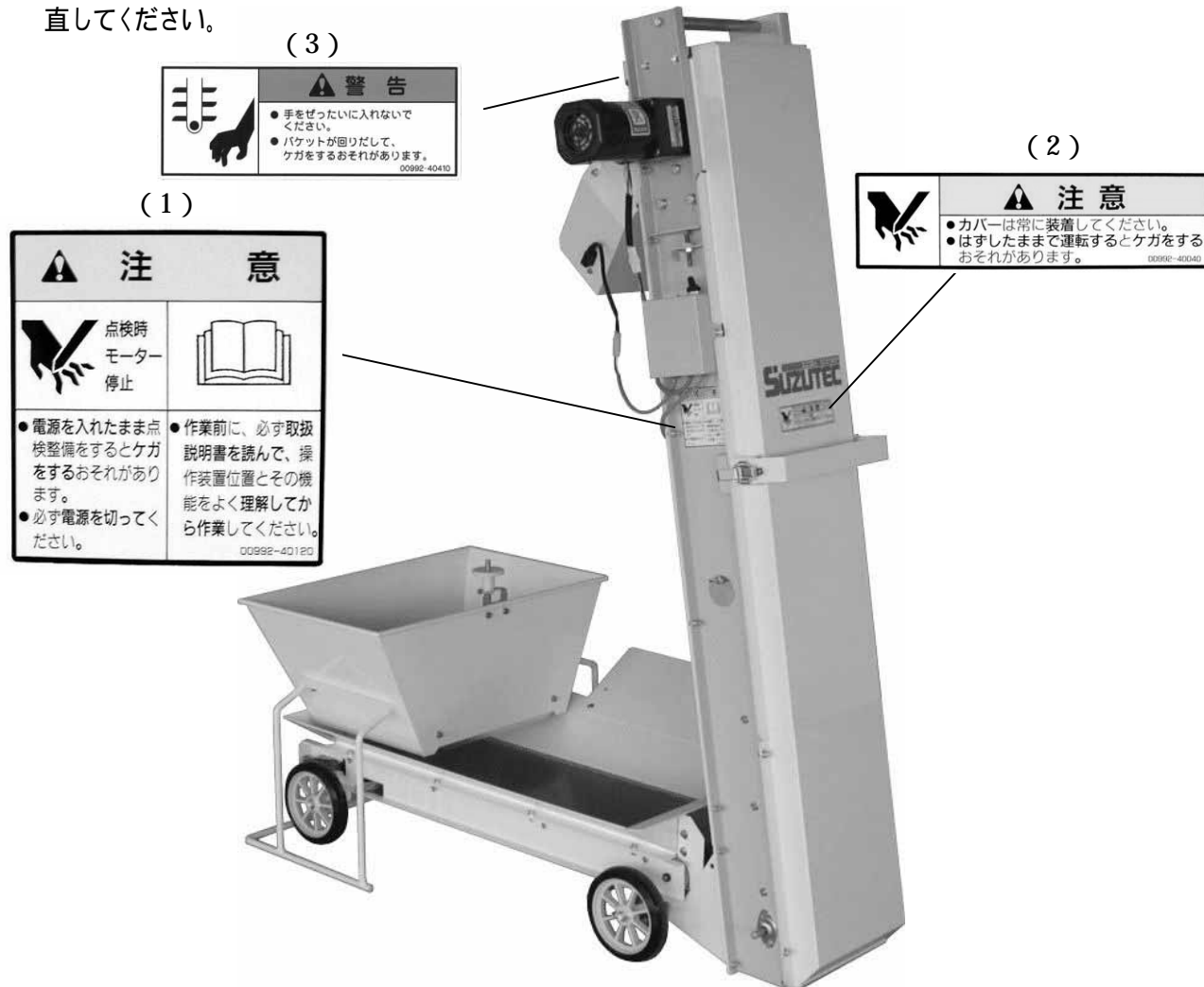
長時間使用しない時は、差込みプラグをコンセントから抜いてください。

【守らないと】
火災事故や、感電故障を招くおそれがあります。



2. 安全銘板の貼り付け位置

安全に作業をしていただくために安全銘板の貼り付け位置を示したものです。
安全銘板は常に汚れや破損のないように保ち、もし破損・紛失した場合は、新しい物に貼り直してください。



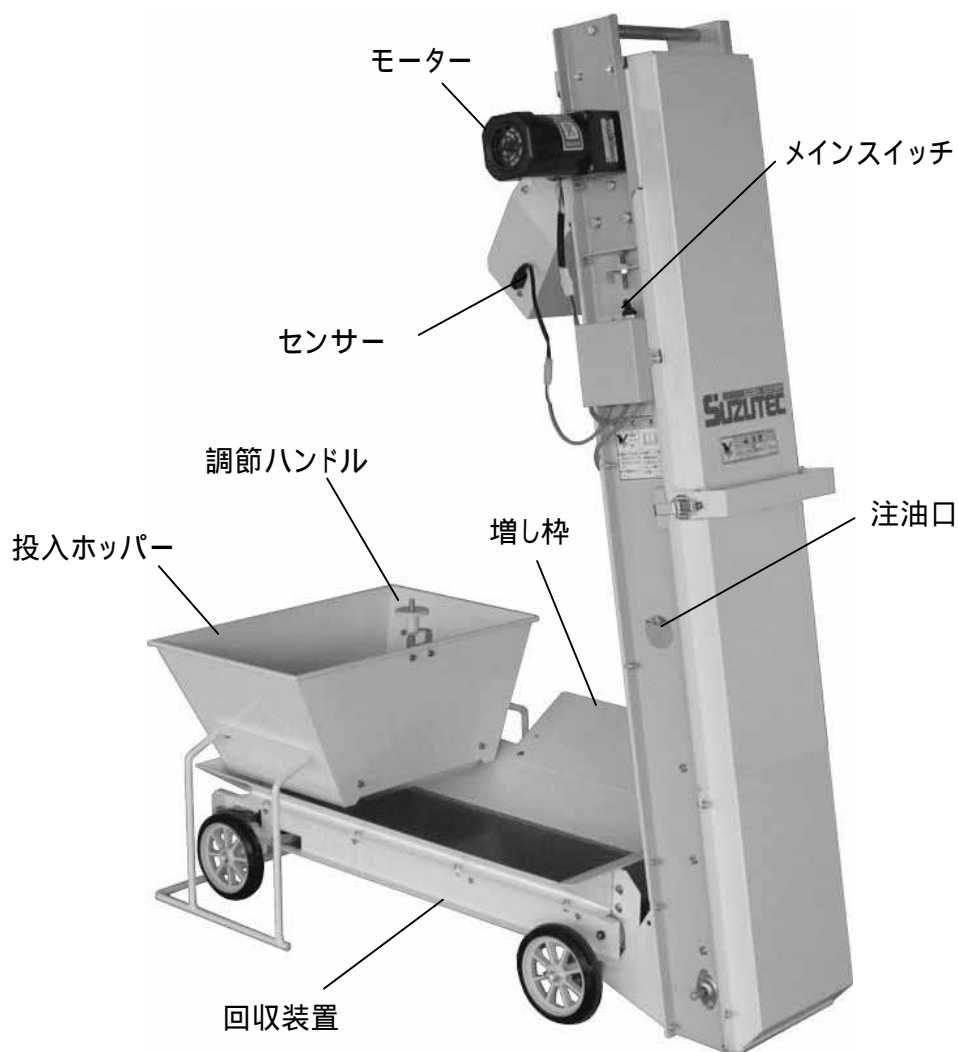
紛失または破損された場合には、当社へ下記の表を参考にご注文ください。

No	部品番号	部品名称
(1)	00992 - 40120	注意ラベル CL-9
(2)	00992 - 40040	注意ラベル CL-3
(3)	00992 - 40410	警告ラベル WL-23

3. 本製品の使用目的について

本製品は、土供給の作業機としてご使用ください。
使用目的以外の作業や改造などは、決してしないでください。

4. 各部の名称



5. 仕 様

型	式	SCS19NP
機 体 寸 法	全 長	1,255 mm
	全 幅	700 mm
	全 高	1,520 mm
重	量	66 Kg
機	能	土満量センサ付
動	力	100V 90W ギャードモーター
排 出 口 高 さ		1,070 mm (排出口延長ガイド取付時980 mm)
ホ ッ パ ー 容 量		38 L
能	力	最大供給量2,200 L/時 (50Hz ポット育苗用培土使用時)
適 応 機 種		720箱/時 以下のポット播種機

6. 組立要領

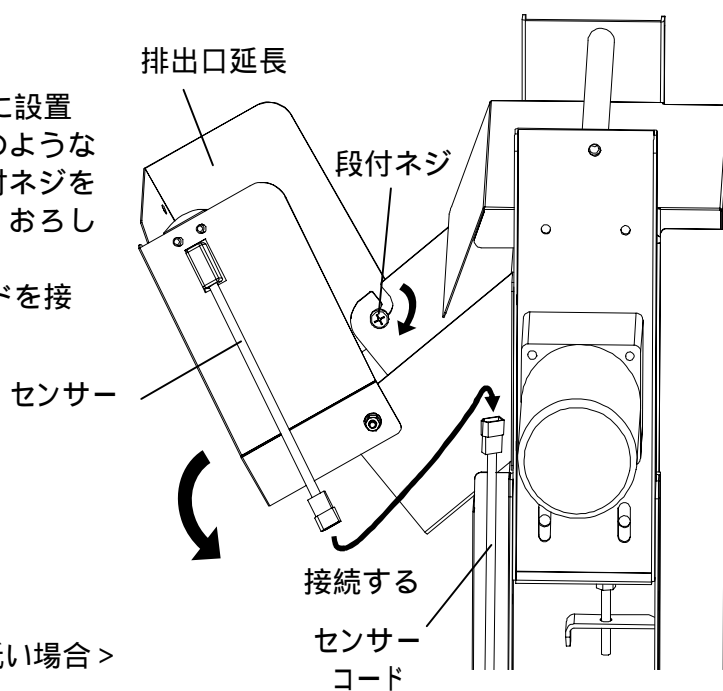
6.1 車輪の組立

ミニコン本体へ図のように、車輪、ヒラザガネ、Rピンの順に組付けてください。



6.2 排出口延長の組立

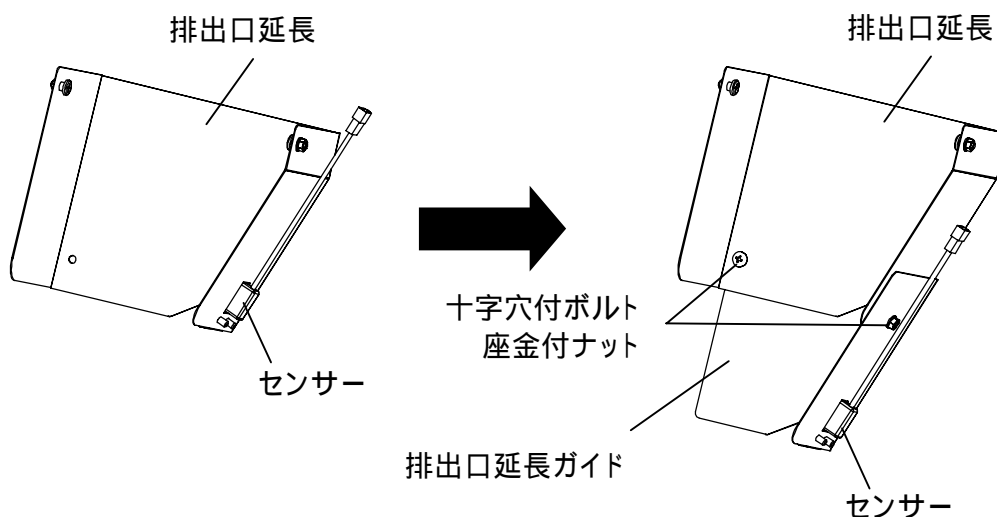
- (1) ミニコンをお好みの位置に設置したら、排出口延長を図のような角度を保ちながら、段付ネジを溝の奥まで通してから、おろしてください。
- (2) センサーとセンサーコードを接続してください。



<お使いのポット播種機の高さが低い場合>
排出口延長ガイドを使用します。

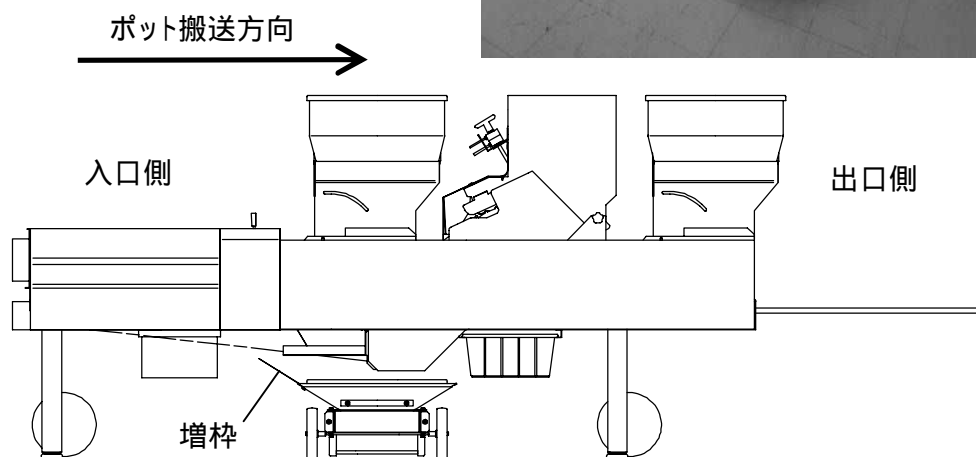
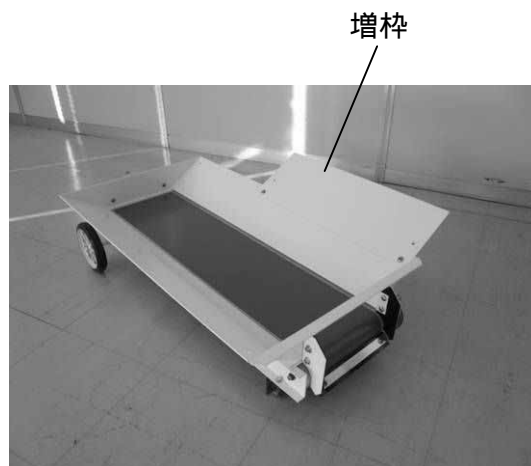
排出口延長へついているセンサーを取外し、排出口延長ガイドへセンサーを組み付けます。

図のように、排出口延長と排出口延長ガイドを十字穴付ボルトと座金付ナットで組み立てミニコンへセットします。

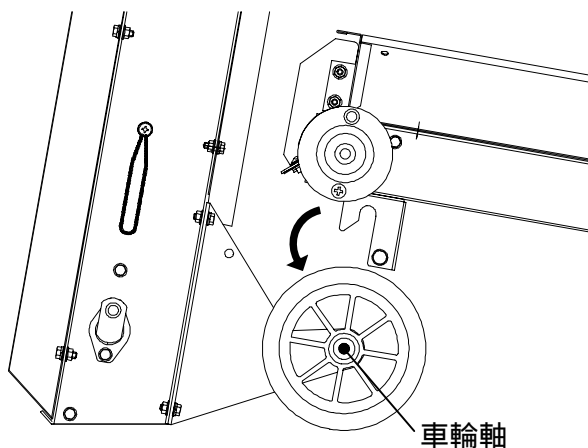


6.3 回収装置の組立

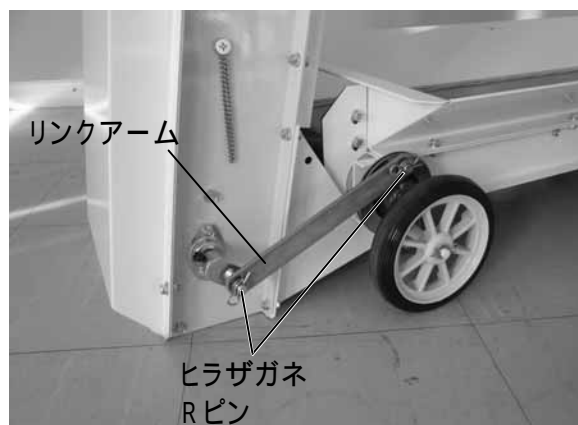
- (1) 増枠を十字穴付ボルトと座金付ナットで回収ホッパーへ組付けてください。
増枠の高さは2段階に調節できます。
お使いのポット播種機に合わせて増枠を取り付けてください。
ポット播種機へセットした時、入口側になるように組み付けてください。



- (2) 車輪軸にフックを引っ掛けるように乗せて、回収装置をミニコン本体にセットしてください。



- (3) リンクアームを写真のようにヒラザガネとRピンで固定してください。

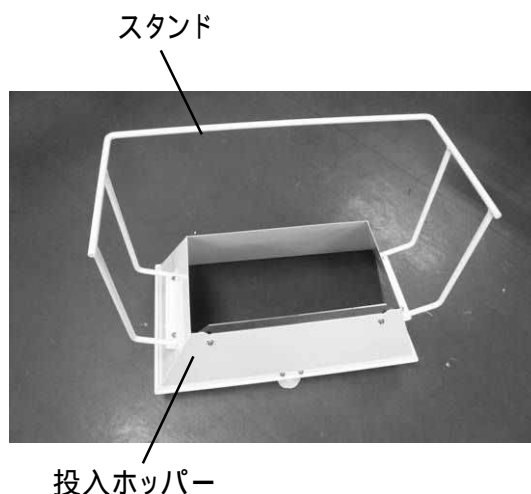


6.4 投入ホッパーの組立

投入ホッパーにスタンドを写真のように十字穴付ボルトと座金付ナットにて組付けてください。

回収装置の先端に投入ホッパーをセットしてください。

(写真は逆さにした状態です。)



6.5 フック掛けの取り付け方

本体と回収装置を分離する際は、写真のようにフック掛けにリンクアームを引っ掛けてください。

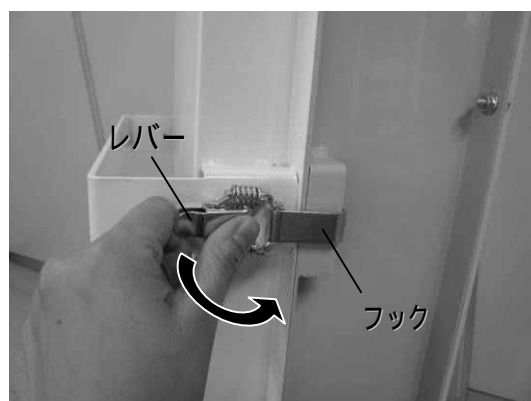


6.6 カバーの取り付け・取り外し方

注)カバーを着脱する際は、手や指を挟まないよう十分注意してください。

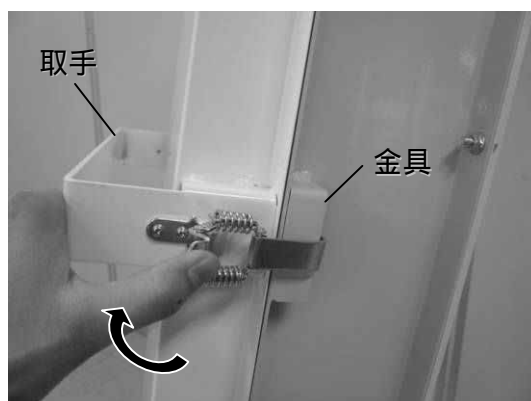
カバーを取り外す時

- (1) クランプのレバーを矢印の方向へ引き、クランプのフックを外して下さい。
- (2) 取手を持ち、上へ持ち上げてください。



カバーを取り付ける時

- (1) クランプのフックを金具へ引っ掛け、レバーを矢印の方向へカチッと音がするまで押します。



7. 本機の設置

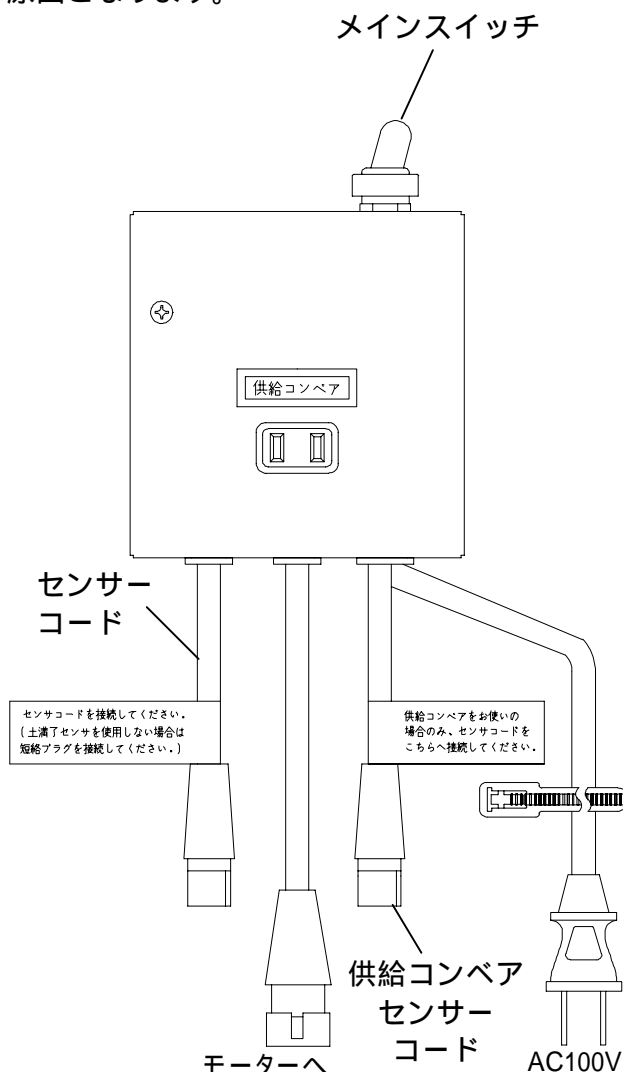
本機は平らな場所を選び設置してください。
作業場所に応じて、ポット播種機の右側又は左側にセットしてください。

8. 運転及び使用上の注意

注)電源電圧はAC100V \pm 5Vを安定して供給してください。
適切な電源電圧でないと、故障や動作不良の原因となります。

8.1 運転及び作業要領

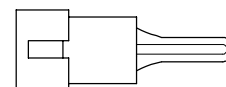
- (1) オートセンサーが「センサーコード」へ接続されていることを確認してください。
- (2) メインスイッチが「OFF」になっていることを確認し、電源プラグをAC100Vのコンセントに差し込みます。
- (3) メインスイッチを「ON」にすると、昇降のバケットが動き出します。
- (4) センサーが感知すると、ミニコンが止まります。センサーに触れ、ミニコンが「ON」「OFF」することを確認してください。
- (5) 投入ホッパーへ土を入れます。
- (6) メインスイッチを「ON」にして、ポット播種機のホッパーへ土を供給します。ホッパーに2/3程度土が溜まったら、ポット播種機のスイッチを「ON」にして作業を開始します。
- (7) ポット播種機のホッパー内の土が増減しないように(土の供給量と使用量がほぼ同じになるように)調節ハンドルを「増」又は「減」に適宜回して調節してください。
- (8) ホッパー内の土がいっぱいになり、センサーが感知すると、ミニコンが止まります。
- (9) ホッパー内の土が少なくなり、センサーから離れると、ミニコンが再び動き出します。



⚠ 注意

センサーによりミニコンが停止していても、バケット等の回転部には絶対に触らないでください。ミニコンが回りだし、ケガをするおそれがあります。

注)「供給コンベアセンサーコード」は、供給コンベアをお使いの場合のみ使用します。供給コンベアを使用しない場合は、オートセンサーを必ず「センサーコード」へ接続してください。「供給コンベアセンサーコード」へ接続してもミニコンは動きません。また、ミニコンをセンサーに関係なく手動で動かしたい場合は付属の短絡プラグを「センサーコード」へ差し込みます。

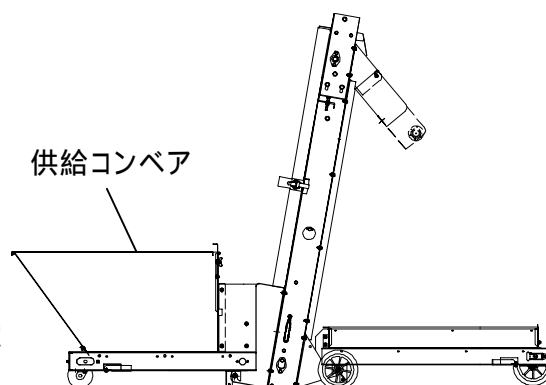


短絡プラグ

短絡プラグは「供給コンベアセンサーコード」へ差し込んだ状態で出荷しています。

< 供給コンベアをお使いの場合 >

- (1) オートセンサーを「供給コンベアセンサーコード」へ接続します。
- (2) 供給コンベアの電源プラグをミニコンの供給コンベア専用コンセントへ差し込みます。
付属の短絡プラグを「センサーコード」へ差し込みます。
- (3) ミニコンのメインスイッチが「OFF」になっていることを確認し、ミニコンの電源プラグをAC100Vのコンセントに差し込みます。
- (4) ミニコンのメインスイッチを「ON」にすると、昇降のバケットが動き出します。
- (5) 供給コンベアスイッチを「ON」にすると、ミニコンは動いたまま供給コンベアも動き出します。
- (6) センサーが感知すると、供給コンベアが止まります。(ミニコンは止まりません。) センサーに触れ、供給コンベアが「ON」「OFF」することを確認してください。
- (7) 供給ホッパーへ土を入れます。
- (8) ミニコンのメインスイッチを「ON」にして、ポット播種機のホッパーへ土を供給します。ホッパーに2/3程度土が溜まったら、ポット播種機のスイッチを「ON」にして作業を開始します。
- (9) ポット播種機のホッパー内の土が増減しないように(土の供給量と使用量がほぼ同じになるように)供給コンベアのシャッターを開閉して調節してください。
- (10) ホッパー内の土がいっぱいになり、センサーが感知すると、供給コンベアが止まります。
- (11) ホッパー内の土が少なくなり、センサーから離れると、供給コンベアが再び動き出します。



供給コンベアをお使いで、センサーに関係なく手動で供給コンベアを動かしたい場合は、供給コンベアの電源プラグをAC100Vのコンセントに差し込んでください。

8.2 使用上の注意

- (1) 運転中は回転部に触れぬよう注意してください。
- (2) 運転中は絶対にカバーを開けないでください。また、カバーを開けたままスイッチを「ON」にしないでください。
- (3) ホッパー内には石などの異物が混入しないようご注意ください。
- (4) 運転中は回収装置内の土を手などで押し込まないでください。
- (5) 石や異物、その他の原因によるトラブルが起きた場合は電源を切り、ミニコン本体の底に溜まっている土を取り除き、原因をよく調べ安全を確認した上で使用してください。
- (6) 作業の途中でミニコンを長時間止めると、回収装置上の土が溢れますので出来るだけミニコンは止めないように作業してください。(9.2 土量の調整 を参照)
- (7) 短い距離の移動はミニコン本体を少し傾けて移動します。
その際、機械のバランスに注意してください。
- (8) 周囲温度は30℃を超えない範囲で使用してください。モーターの機能を著しく低下させる恐れがあります。

9. 調整



注意

調節はスイッチを切り、電源コードをコンセントから抜いてから行ってください。

9.1 バケットチェーンの張り

- (1) 固定ボルトを緩めてください。
- (2) バケットチェーン中央部で「たるみ」が30mm程度になるように、チェーン張りボルトで調整してください。
- (3) 位置が決まったら固定ボルトでしっかりと固定してください。



9.2 土量の調整

ポット播種機のホッパー内の土が増減しないように（土の供給量と使用量がほぼ同じになるように）調節ハンドルを「増」又は「減」に適宜回して調節してください。

土質によって土の繰出し量が違いますので、作業しながら土量を調節してください。



9.3 回収ベルトの張り

ベルトが緩みスリップするような場合は六角ナットを左右とも同じように締め込んで、張りを調整してください。六角ナットは半回転くらいずつ回して調節してください。

注) 張り過ぎに注意してください。



9.4 カバーゴムの調整

本体と回収装置の接続部の間に土がたくさんこぼれる時は、カバーゴムをベルトの表面に軽く押しつけるようにして取り付けてください。

注) 押しつけ過ぎるとベルトがスリップする原因になりますので注意してください。



10. 手入れ・保管上の注意

10.1 残留土

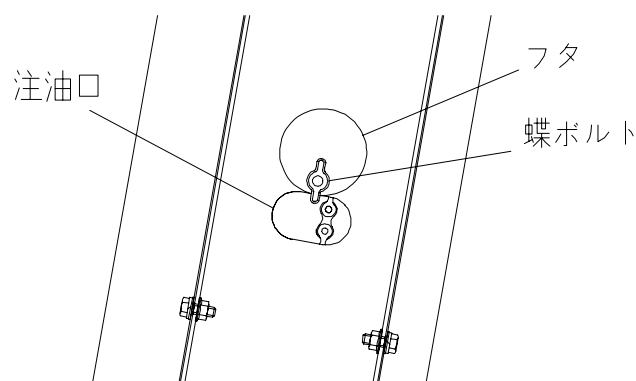
- (1)回収装置を分離し、回収口からミニコンの底部に溜まっている土を取り除いてください。
- (2)排出口延長を取外し、センサー部などに溜まった土を取り除いてください。

10.2 水洗い

水洗いする場合は電源プラグをコンセントから外し、**モーター及びセンサースイッチ類への放水**はしないでください。

10.3 注油

洗浄後よく乾かし、回転部（ミニコン本体軸受部、回収装置軸受部、回収装置連結部）チェーンへよく注油してください。チェーンへ注油する場合は、側面の注油口から注油してください。



10.4 保管

- (1) 本機は直射日光を避けたところに保管してください。
- (2) 雨を避け、平坦なところに保管してください。

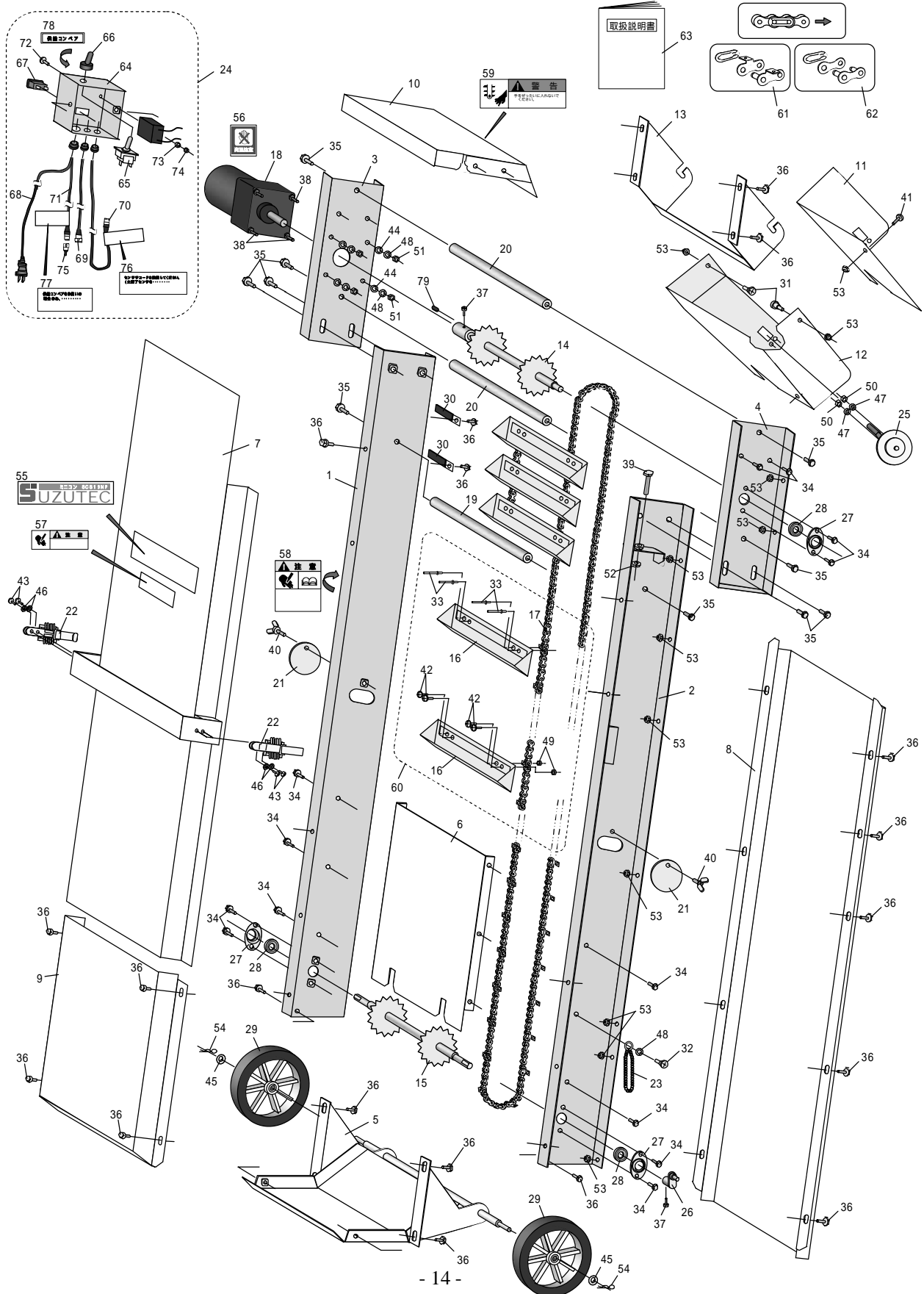
11. 故障の診断と処置

使用中、下表の様なトラブルが発生した場合は表に基づいて適切な処置をしてください。

現象	原因	処置
モーターが動かない	(1)電源コードの入れ忘れ。 (2)メインスイッチが「ON」になっていない。 (3)センサーコードの接続が適切でない。 (4)モーターのコネクタが外れている。 (5)ミニコン本体の下部へ土や異物が挟まっている。	<ul style="list-style-type: none"> ・ AC100V ± 5V に接続する。 ・ スイッチを「ON」にする。 ・ センサーコードを正しく接続してください。「8.1 運転及び作業要領」を参照。 ・ モーターのコネクタを接続してください。 ・ 土・異物等を除去してください。
回収装置が動かない	(1) 本体と回収装置の連結が出来ていない。 (2)回収装置のベルトがスリップしている。 (3)カバーゴムがベルトへ当たっていてベルトが回らない。	<ul style="list-style-type: none"> ・ 本体と回収装置を正しく連結してください。「6.3 回収装置の組立」を参照。 ・ ベルトを張ってください。「9.3 回収ベルトの張り」を参照。 ・ カバーゴムがベルトへ当たらないよう調節してください。
土満量センサーが働かない	(1) センサーコードの接続が適切でない。 (2) センサーの破損。	<ul style="list-style-type: none"> ・ センサーコードを正しく接続してください。「8.1 運転及び作業要領」を参照。 ・ センサーを交換してください。 (センサー到着までの間は、短絡プラグを使用し、センサーを使わずに作業できます。)
カッンと音がする	(1) バケットがカバーにぶつかっている。 (2) チェーンが錆びていて、スムーズに動かない。	<ul style="list-style-type: none"> ・ チェーンを張ってください。「9.1 バケットチェーンの張り」を参照。 ・ 注油口からチェーンに注油してください。「10.3 注油」を参照。

12. パーツリスト

SCS19NP ミニコン本体

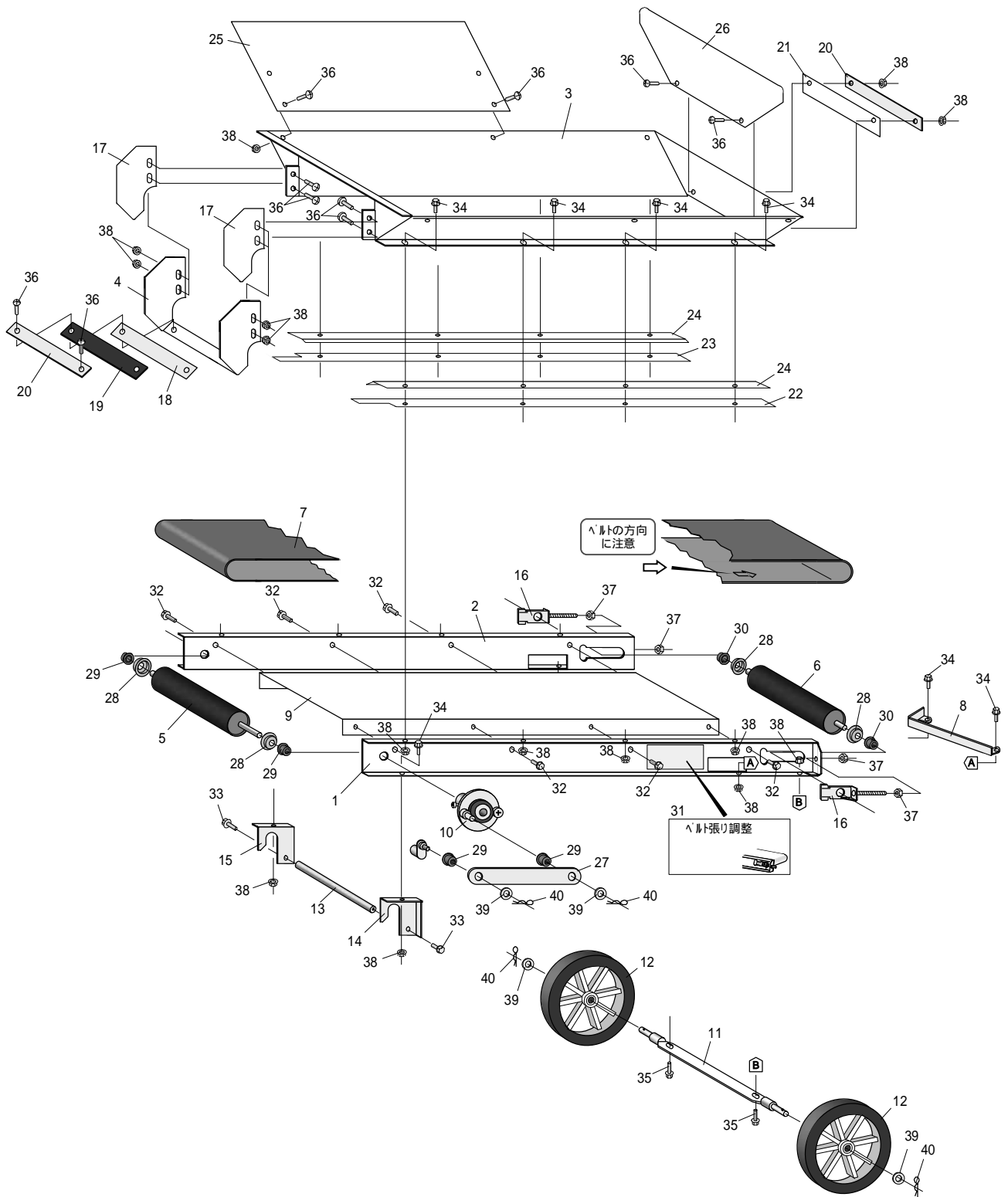


〔SCS19NP 本体 パーツリスト〕

No.	コード	名称	個数	備考
1	20304-21211-L	フレム(A)	1	
2	20304-21211-R	フレム(A)	1	
3	20304-31691	フレム(B)(右)	1	
4	20304-31701	フレム(B)(左)	1	
5	20304-21220	フレム(下)	1	
6	20304-31320	シャイ板	1	
7	20314-31180	加'-前	1	
8	20304-31440	加'-(後)	1	
9	20314-31190	加'-下	1	
10	20314-31250	天加'-	1	
11	20314-31310	排出口延長ガイド	1	
12	20314-31260	排出口延長	1	
13	20314-21090	排出口	1	
14	20314-31290	駆動シャフト	1	
15	20304-41320	シャフト(従動)	1	
16	20304-21390	ハケット	35	
17	20304-42350	K1アタッチ付チェーン	2	
18	20314-31220	ギヤ-トモ-トル	1	190W 1/15 32 μF
19	20304-41020	連結軸	1	
20	20304-41310	連結軸(B)	2	
21	20304-41220	ワタ	2	
22	29228-41030	クランジ	2	
23	20314-41240	フック掛け	1	
24	20314-30140	スリッパツグASSY	1	
25	00980-43930	モモンサ-	1	
26	20304-41340	ア-ム	1	
27	20134-41120	ハアリンケ-ス(B)	3	#6001UU
28	02202-06001	ホ-ルハアリンケ	3	10 x 160
29	29222-31070	シャリ	2	
30	20022-44112	コード押工	2	
31	20030-45128	段付お'- (B)	2	
32	20041-41700	段付お'- (5)	1	
33	01620-33206	フライングハット(丸)	136	
34	20000-41780	ハネ平組込六角ホルト	15	M6 x 12
35	20000-41750	ハネ平組込六角ホルト	10	M8 x 16
36	20000-42010	ハネ平組込六角ホルト	20	M6 x 16
37	01010-10610	六角穴付ホルト	2	M6 x 10
38	01000-00685	六角ホルト	4	M6 x 85
39	01000-00850	六角ホルト	2	M8 x 50
40	01020-90610	チウホルト	2	M6 x 10

No.	コード	名称	個数	備考
41	01114-00610	十字穴付トリス小ネジ	2	M6 x 10
42	20000-43110	ハネ平組込十字穴付ナハ小ネジ	4	M3 x 10
43	01110-00306	十字穴付ナハ小ネジ	4	M3 x 6
44	01421-00610	ヒラサガネ	8	M6
45	01420-01016	ヒラサガネ	2	M10
46	01400-00307	ハネガネ	4	M3
47	01400-00513	ハネガネ	2	M5
48	01400-00615	ハネガネ	13	M6
49	01200-00303	六角ナット	8	M3
50	01200-00504	六角ナット	2	M5
51	01200-00605	六角ナット	8	M6
52	01200-00807	六角ナット	2	M8
53	01250-00606	座金付ナット	22	M6
54	01501-00918	ワッシャー	2	
55	20314-31230	型式ワッシャー	1	
56	20304-41720	高温注意マーク	1	
57	00992-40040	注意ワッシャー CL-3	1	
58	00992-40120	注意ワッシャー CL-9	1	
59	00992-40410	警告ワッシャー WL-23	1	
60	20314-B0010	チェーンハケット仕組	1	
61	03001-41102	継手(K1)	1	
62	03001-41100	継手	1	
63	20314-41230	取扱説明書	1	
64	20314-31210	スリッパ取付板	1	
65	00980-43920	スリッパスリッパ	1	
66	20030-46120	ゴムキャップ	1	
67	00980-31060	ACコンセント	1	
68	00980-44010	電源コード(N)	1	
69	00980-43990	モーターコード	1	
70	00980-43980	センサコード	1	
71	00980-43970	供給コンバーテンスコード	1	
72	01110-00412	十字穴付ナハ小ネジ	1	M4 x 12
73	01400-00410	ハネガネ	1	M4
74	01200-00432	六角ナット	1	M4
75	00980-43940	短絡ワッシャー	1	
76	20314-41300	センサワッシャー	1	
77	20314-41310	供給コンバーテンスワッシャー	1	
78	20314-41280	表示ワッシャー(供給コンバーテンス)	1	
79	02001-00525	平行キー	1	片丸 5 x 5 x 25
80				

SCS19NP 回収装置



[SCS19NP 回収装置 パーツリスト]

No.	コード	名 称	個数	備 考
1	20314-21030-L	フレーム(左)	1	
2	20314-21030-R	フレーム(右)	1	
3	20314-21050	土受ホッパー	1	
4	20314-31240	ゴムカバー取付金具	2	
5	20314-31100	駆動ローラー	1	
6	20314-31090	従動ローラー	1	
7	20314-41050	ベルト	1	
8	20314-31060	スクレッパー	1	
9	20314-31120	ベルト受板	1	
10	20304-30200	フリーホイールAssy	1	
11	20314-31300	車輪取付軸	1	
12	29222-31070	シャリ	2	10 × 160
13	20304-41460	間隔パイプ	1	
14	20304-41760-L	脚(前)	1	
15	20304-41760-R	脚(前)	1	
16	20314-41070	ベルト張り金具	2	
17	20314-41220	土ガレ側	2	
18	20314-41251	下敷板	1	
19	20314-41261	カバーゴム	1	
20	20304-41270	カバー押エ	2	
21	20304-41810	ベルトカバー(後)	1	
22	20314-41061-L	ベルトカバー側 L	1	
23	20314-41061-R	ベルトカバー側 R	1	
24	20314-31270	ベルトカバー押さえ	2	
25	20314-31280	増枠	1	
26	20314-41290	土モレ防止板	1	
27	20304-41350	リンクアーム	1	
28	20025-45112	メタル受け	4	
29	20208-41303	オイルス軸受	4	10 × 15
30	20005-411	オイルレスベアリング	2	10 × 13
31	20314-41120	ベルト張り調整ラベル	1	
32	20000-41780	ハネ平座金組込六角ボルト	8	M6 × 12
33	20000-41760	ハネ座金組込六角ボルト	2	M8 × 14
34	20000-42010	ハネ平組込六角ボルト	10	M6 × 16
35	20000-43120	ハネ平組込六角ボルト	2	M6 × 20
36	01114-00612	十字穴付トラス小ネジ	10	M6 × 12
37	01200-00807	六角ナット	4	M8
38	01250-00606	座金付ナット	20	M6
39	01420-01016	ヒラザガネ	4	M10
40	01501-00918	Rピン	4	9
41				
42				
43				
44				
45				
46				
47				
48				
49				
50				

実り豊かな明日をひらく

株式会社 **スズテック**

〒321-0905 宇都宮市平出工業団地 44-3
代表 / TEL.028(664)1111 FAX.028(662)5592
URL.<http://www.suzutec.co.jp>

20314-41230-2