

取扱説明書

ミニコン SCS208N (前期型)


※前期型と後期型では部品が異なります。
本書は回収装置ベルトの色が青色のものが
対象になります。



当製品を安全に、また正しくお使いいただくために必ず本取扱説明書をお読みください。誤った使い方をすると、事故を引き起こすおそれがあります。
お読みになった後も必ず製品に近接して保存してください。

ミニコン SCS208N をお買い上げいただき、
ありがとうございます。

はじめに

- この取扱説明書は、ミニコン SCS208N の取扱方法と使用上の注意事項について記載してあります。ご使用前には必ず、この取扱説明書を熟知するまでお読みの上、正しくお取扱いただき最良の状態でご使用ください。
- お読みになった後も必ず製品に近接して保存してください。
- 製品を貸与または譲渡される場合は、この取扱説明書を製品に添付してお渡しください。
- この取扱説明書を紛失または損傷された場合、速やかに当社にご注文ください。
- なお、品質・性能向上あるいは安全上、使用部品の変更を行うことがあります。その際には、本書の内容及び写真・イラストなどの一部が、本製品と一致しない場合がありますので、ご了承ください。
- ご不明なことやお気付きのことがございましたら、お買い上げいただきましたお店、またはお近くの特約店・販売店・JAにご相談ください。
-  印付きの下記マークは、安全上特に重要な項目ですので、必ずお守りください。



その警告文に従わなかった場合、死亡または重傷を負う危険性がある物を示します。



その警告文に従わなかった場合、ケガを負うおそれのあるものを示します。

- この取扱説明書には安全に作業していただくために、安全上のポイント「安全に作業をするために」を記載してあります。ご使用前に必ずお読みください

目 次

はじめに

1. 安全に作業をするために	1
2. 安全銘板の貼り付け位置	4
3. 本製品の使用目的について	4
4. 各部の名称	5
5. 仕 様	5
6. 組立要領	6
7. 作業前の準備	7
8. 運転及び使用上の注意	7
9. 調整	8
10. 手入れ・保管上の注意	9
11. パーツリスト	10

1. 安全に作業をするために

ここに記載されている注意事項を守らないと、
死亡を含む障害や事故、機械の破損が生じるおそれがあります。



警告 子供を近づけない

子供には充分注意し、近づけないようにしてください。

【守らないと】
障害事故を引き起こすおそれがあります。



警告 電機部品・コードを必ず点検

配線コードが他の部品に接触していないか、被覆のはがれや
接触部のゆるみがないかを毎日作業前に点検してください。

【守らないと】
ショートして、火災事故を起こすおそれがあります。



警告 2人以上で作業をする時は、お互いに合図しながら機械を始動する

【守らないと】
思わぬ事故になることがあります。



警告 点検・整備時には必ず電源を「OFF」にし、差込みプラグを抜く

点検・整備は、必ず電源スイッチを「OFF」にし、
差込みプラグを抜いてから行ってください。

【守らないと】
思わぬ事故を引き起こすおそれがあります。





注意

使用前に取扱説明書を必ず読む

使用前に取扱説明書をよく読んで、安全で正しい作業をしてください。

【守らないと】

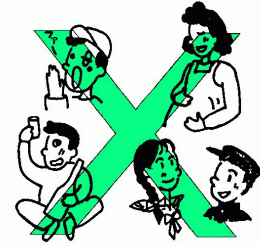
傷害事故や機械の破損を引き起こします。



注意

こんな時は作業しない

- 過労・病気・薬物の影響、その他の理由により作業に集中できない時。
- 酒を飲んだ時
- 妊娠している時
- 18才未満の人



注意

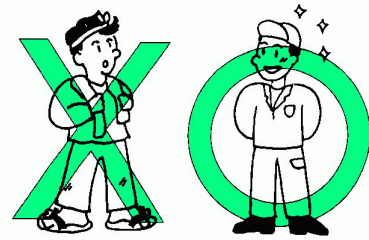
作業に適した服装をする

はちまき・首巻き・腰タオルは禁止です。

作業に適した、だぶつきの無い服装をしてください。

【守らないと】

機械に巻き込まれたりするおそれがあります。



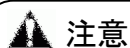
注意

点検・整備を行う

機械を使用する前と後には必ず点検・整備をしてください。

【守らないと】

事故・ケガ、機械の故障を招くおそれがあります。



注意

電源は单相100V/□A専用コンセントに接続する

また、たこ足配線はおやめください。

【守らないと】

火災事故の原因となります。





注意

作業中停電した場合は、必ず電源スイッチを切る

【守らないと】
通電時、急に回りだし思わぬ傷害事故を起こします。



注意

作業を中断・修了した場合は、必ず電源スイッチを切る

【守らないと】
ショートして、火災の原因になることがあります。



注意

カバー類は必ず取り付ける

点検・整備などで取り外したカバー類は、必ず取り付けてください。

【守らないと】
機械に巻き込まれて、傷害事故を引き起こすおそれがあります。



注意

機械の改造禁止

純正部品や指定以外のアタッチメントを取り付けしないでください。
また、改造はしないでください。

【守らないと】
事故・ケガ、機械の故障を招くおそれがあります。



注意

後始末を忘れずにする

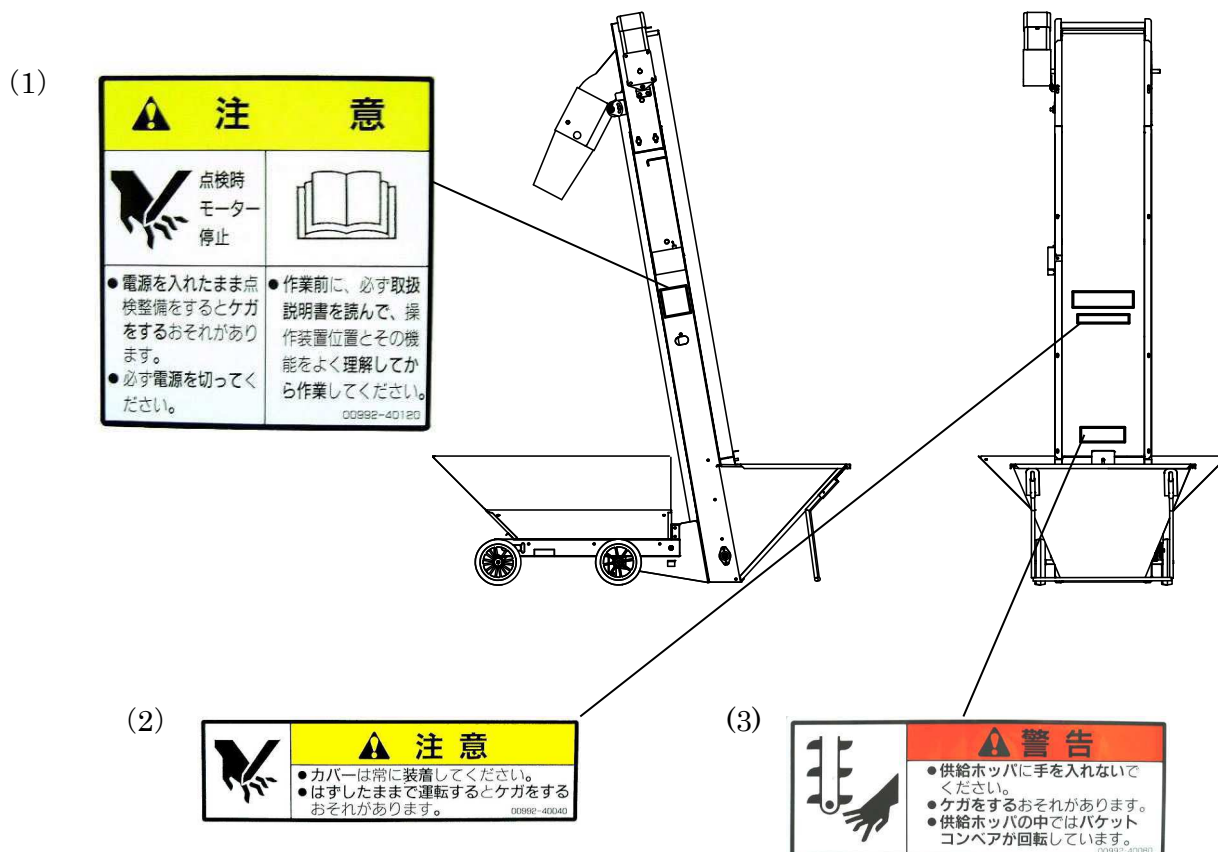
長時間使用しない時は、差込みプラグをコンセントから抜いてください。

【守らないと】
火災事故や、感電故障を招くおそれがあります。



2. 安全銘板の貼り付け位置

安全に作業をしていただくために安全銘板の貼り付け位置を示したものです。
安全銘板は常に汚れや破損のないように保ち、もし破損・紛失した場合は、新しい物に貼り直してください。



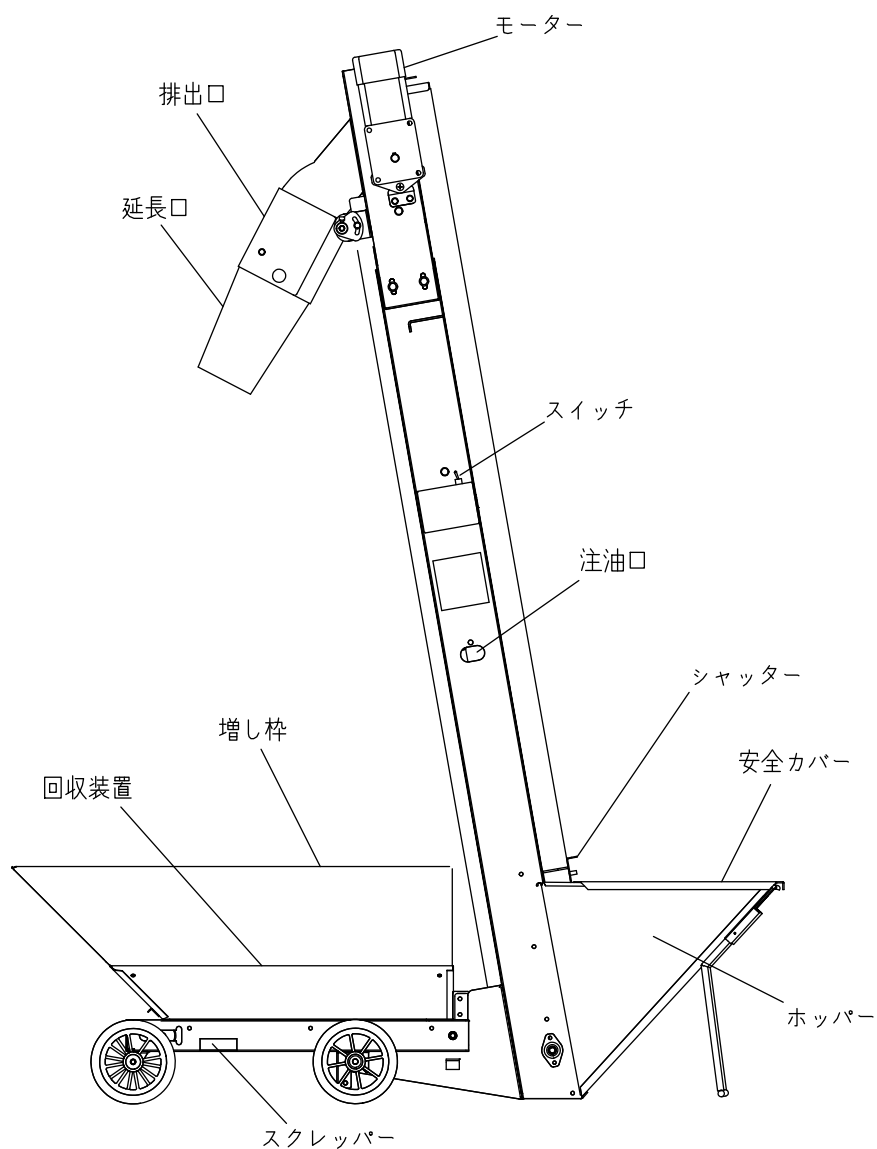
紛失または破損された場合には、当社へ下記の表を参考にご注文ください。

No	部品番号	部品名称
(1)	00992-40120	注意ラベル CL-9
(2)	00992-40040	注意ラベル CL-3
(3)	00992-40080	警告ラベル WL-3

3. 本製品の使用目的について

本製品は、土供給の作業機としてご使用ください。
使用目的以外の作業や改造などは、決してしないでください。

4. 各部の名称



5. 仕様

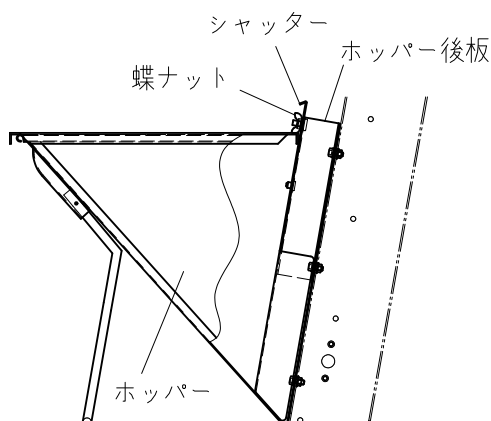
型	式	SCS208N
機体寸法	全長	1,470mm
	全幅	875mm
	全高	1,995mm
重量		82Kg
動力		100V 90W ギャードモーター
排出口高さ		1,300mm
ホッパー容量		49L
能力		最大供給量3,900L/時
適応機種		700箱/h以下の播種機、STK37P,STK38P

6. 組立要領

6.1 ホッパーの組立

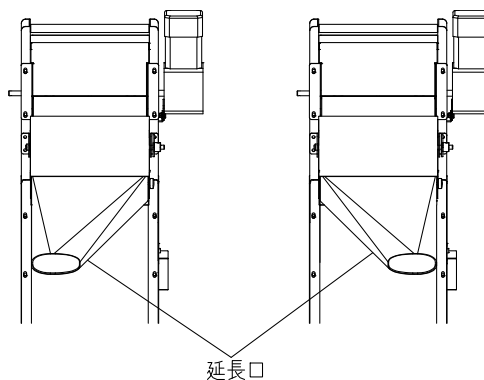
(供給コンベアを使用する際は除く)

- (1) ホッパーとホッパー後板を六角ボルトで固定してください。
- (2) シャッターを取付けてください。シャッターは狭い位置でお使いください。ブリッジが起きる場合は徐々にシャッターを開いてください。



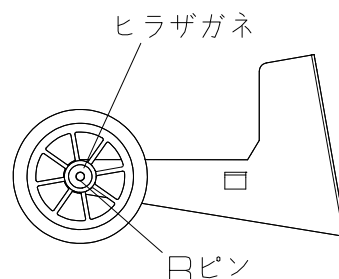
6.2 延長口の組立

排出の方向を目的の方向になるように、延長口を取付けてください。



6.3 車輪の組立

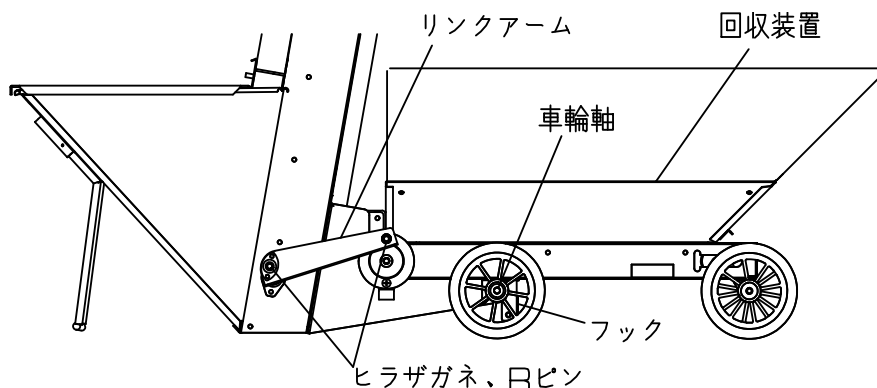
Rピンとヒラザガネで車輪を組付けてください。



6.4 回収装置の組立

車輪軸にフックを嵌めるように乗せて、回収装置をミニコン本体にセットしてください。

リンクアームを図のように嵌めてヒラザガネとRピンで組付けてください。



7. 作業前の準備

7.1 本機の設置及び電源

- (1) 本機は平らな場所を選び設置してください。
- (2) 電源コードをAC100Vのコンセントに差込み、スイッチを「ON」してバケットの動きを確認してください。

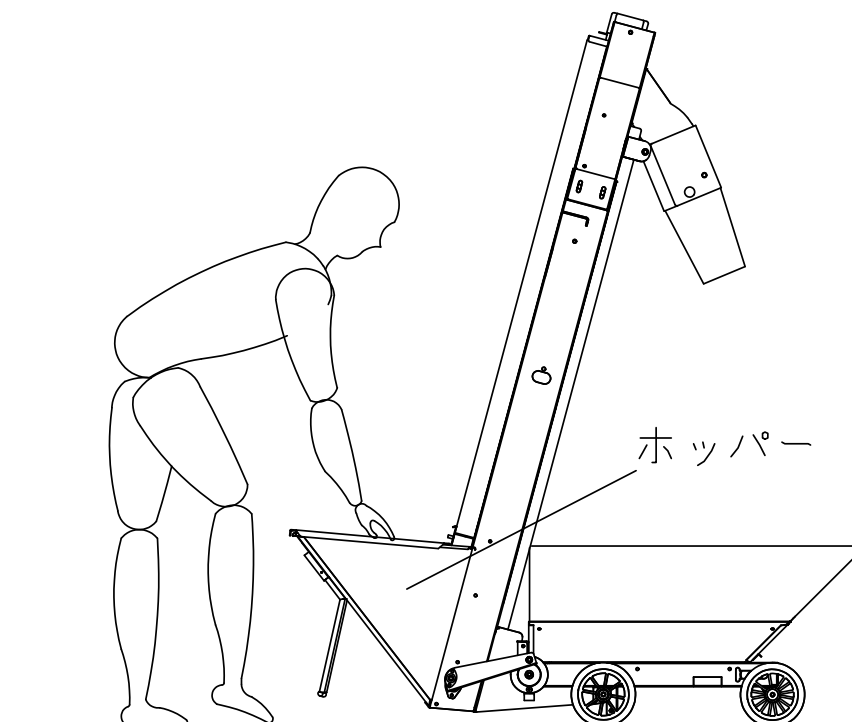
8. 運転及び使用上の注意

8.1 運転

- (1) スイッチを「ON」してバケットを動かしてください。
- (2) 土はバケットが動いているときにホッパーに投入するようにしてください。
(ホッパーに土が満杯状態の場合、ミニコンが始動しないおそれがあります)

8.2 使用上の注意

- (1) 運転中はバケットなど動作部に触れないようご注意ください。
- (2) ホッパー内には石などの異物が混入しないようご注意ください。
- (3) 運転中はホッパー内の土を手などで押し込まないでください。
- (4) 石や異物、その他の原因によるトラブルが起きた場合は電源を切り、ミニコン本体の底に溜まっている土を取り除き、原因をよく調べ安全を確認した上で使用してください。
- (5) 土回収の妨げになる場合は、播種機の土入れシートは取り外してください。
- (6) 短い距離の移動はホッパーを少し地面より上げて移動します。
その際、機械のバランスに注意してください。



9. 調整

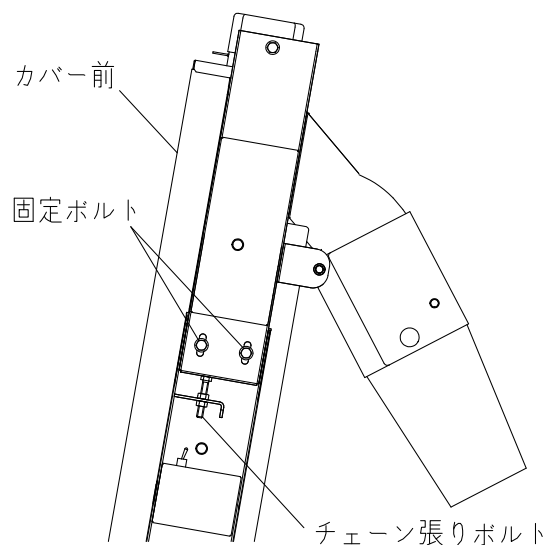


注意

調節はメインスイッチを切り、電源コードをコンセントから抜いてから行ってください。

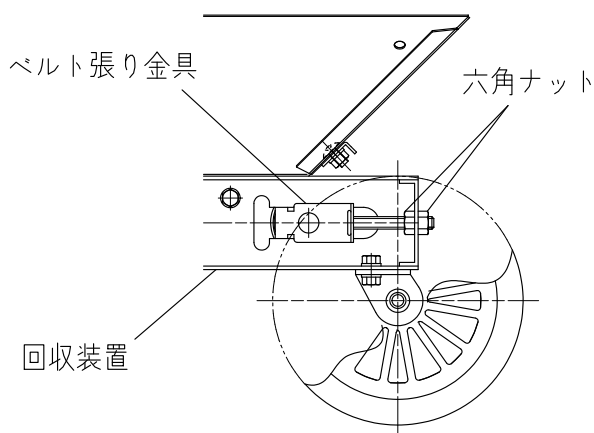
9.1 バケットチェーンの張り

- (1) カバー前を外し、固定ボルトを緩めてください。
- (2) バケットチェーン中央部で「たるみ」が40～50mmになるように、チェーン張りボルトで調整してください。
- (3) 位置が決まったら固定ボルトでしっかりと固定してください。



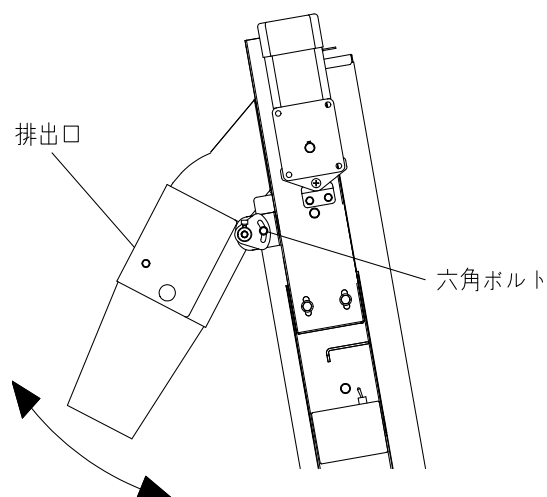
9.2 回収ベルトの張り

ベルトが緩みスリップするような場合は六角ナットを左右とも同じように締め込んで、張りを調整してください。



9.3 排出口の角度調節

六角ボルトを緩めて、排出口の角度を変えることができます。
培土によっては詰まり易いものがあるのでご注意ください。



10. 手入れ・保管上の注意

10.1 残留土

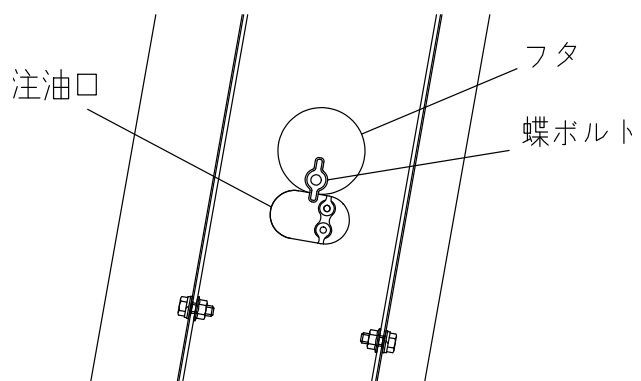
回収装置を分離し、回収口から底部に溜まっている土を取り除いてください。

10.2 水洗い

水洗いする場合は電源プラグをコンセントから外し、モーター及びスイッチへの放水はしないでください。

10.3 注油

洗浄後よく乾かし、側面の注油口からチェーンに注油してください。

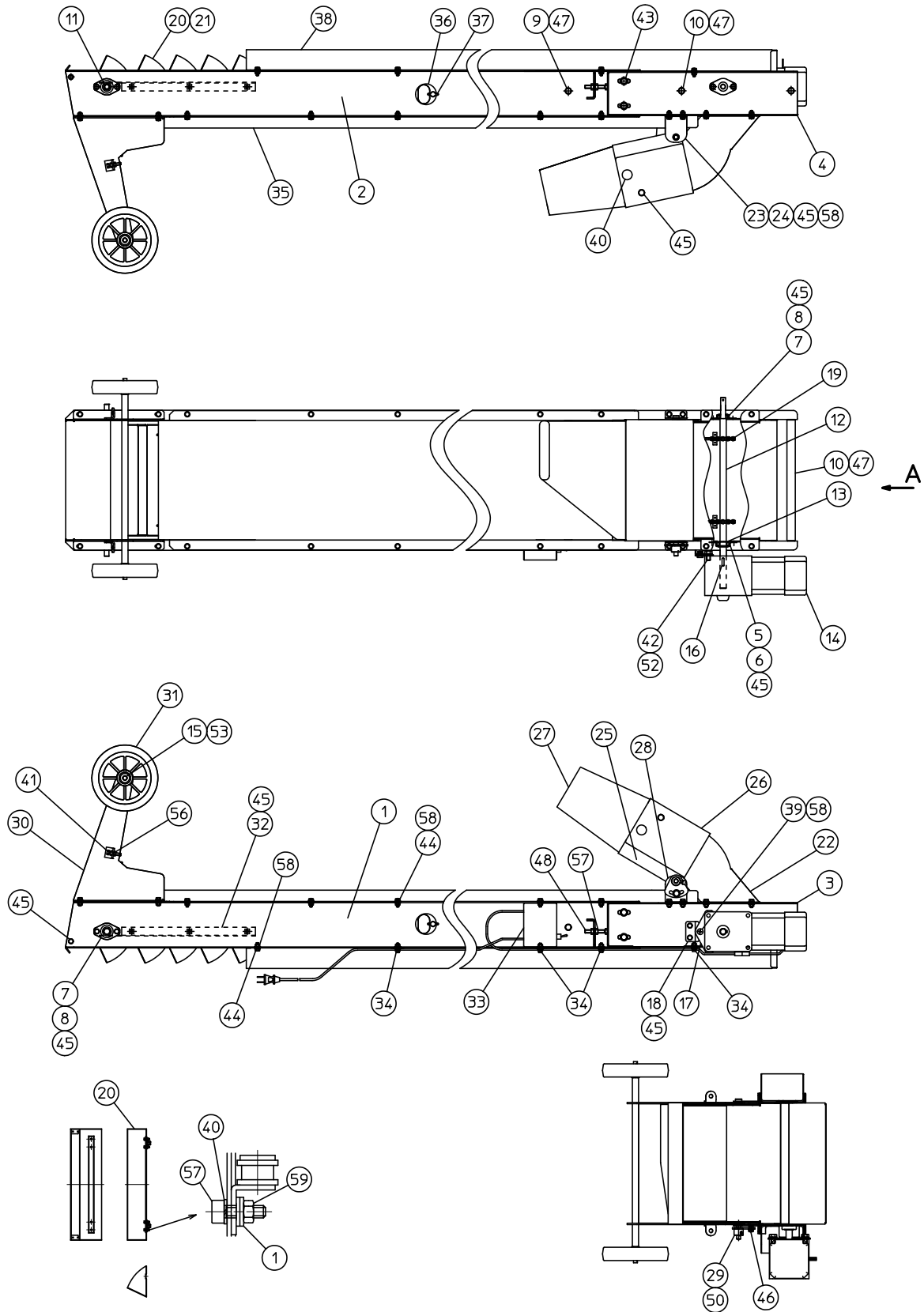


10.4 保管

- (1) 本機は直射日光を避けたところに保管してください。
- (2) 雨を避け、平坦なところに保管してください。

11. パーツリスト

ミニコン本体 SCS208N

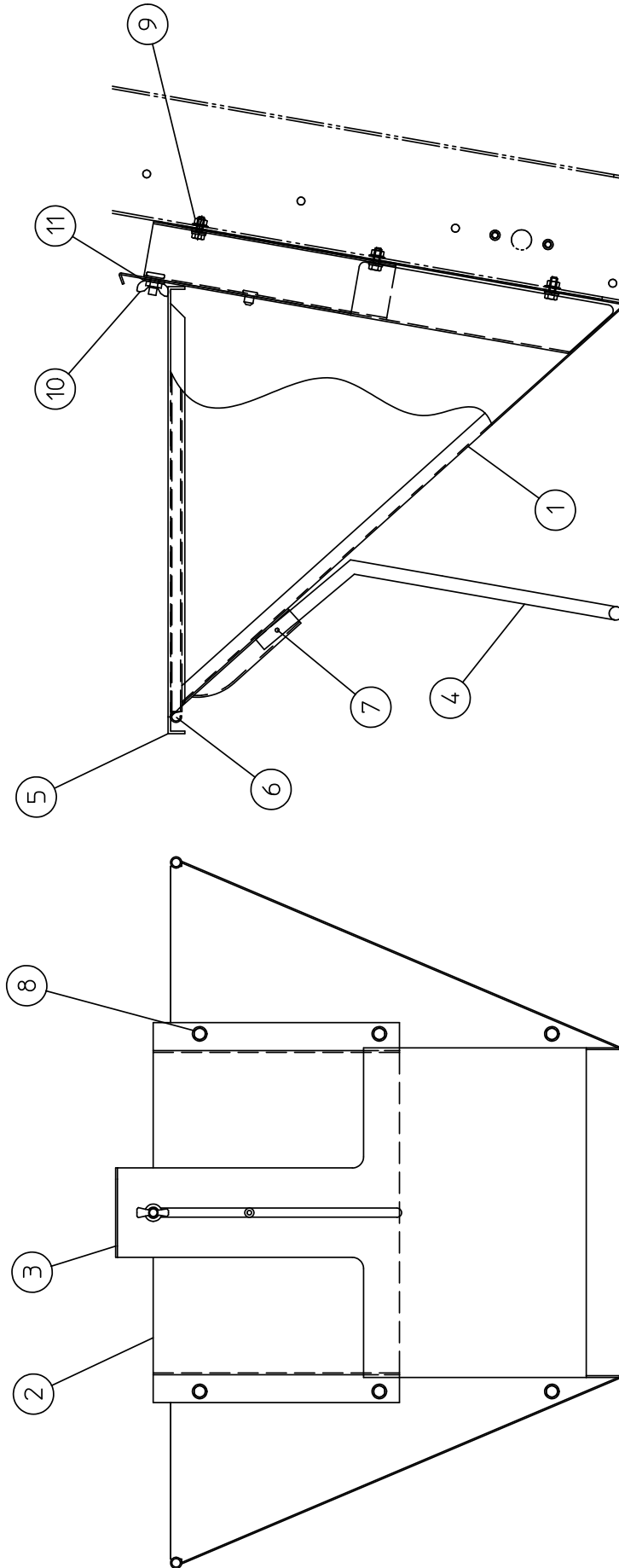


チェーン連結部のバケットの取付

A矢视图

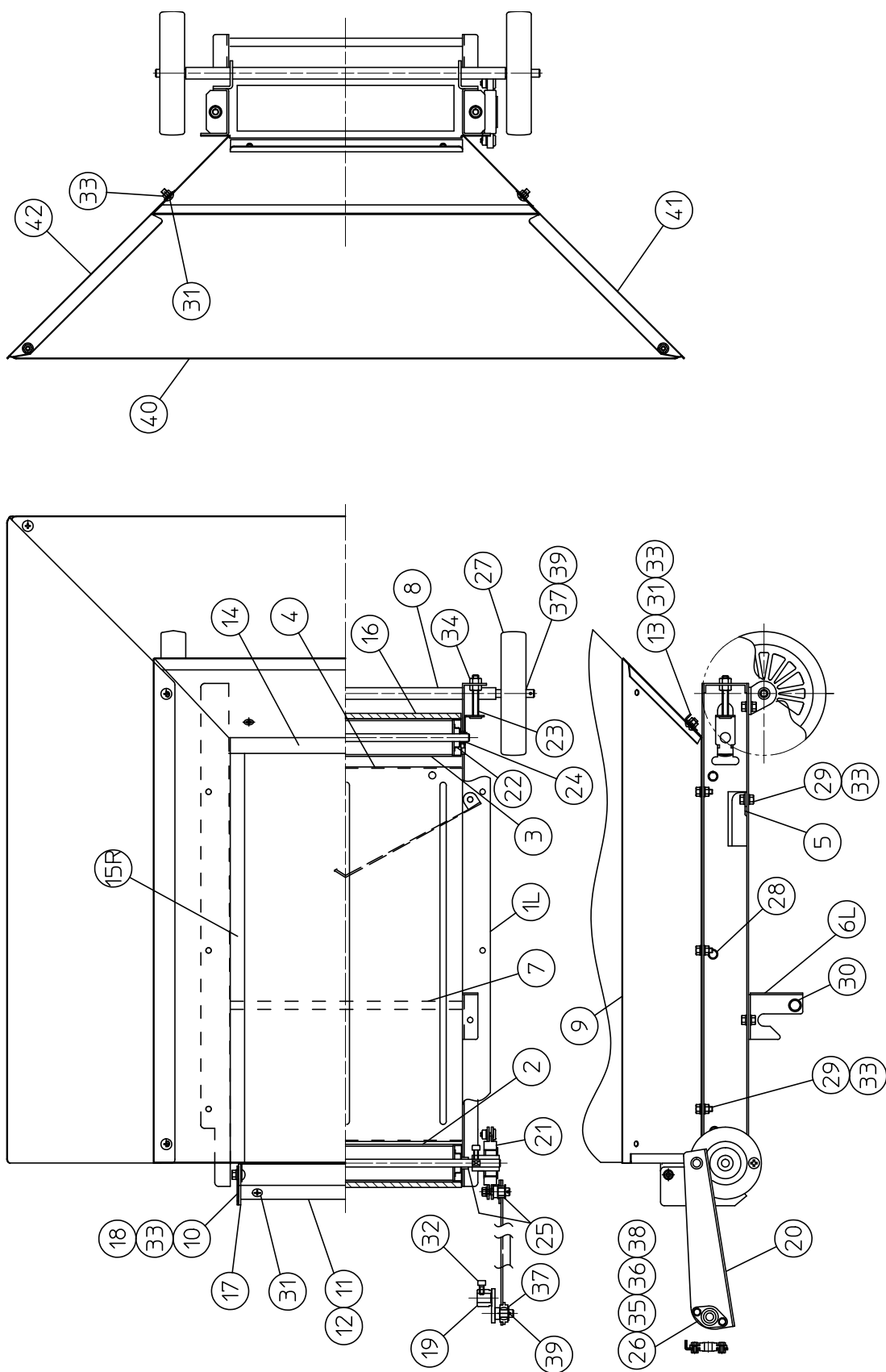
ミニコン		型式: SCS208N		ミニコン		型式: SCS208N		個数	備考
NO.	コード	名称		NO.	コード	名称			
1	20326-21120	フレームA左		33	20326-31610	スイッチボックスComp		1	
2	20326-21130	フレームA右		34	20022-44112	コード押え		4	
3	20326-31650	フレームB左		35	20326-31560	後カバー		1	
4	20326-31660	フレームB右		36	20304-41220	フタ		2	
5	20134-41110	ベアリングケースA		37	01020-90610	チョウボルト		2	M6X10
6	02202-06002	ベアリング		38	20326-31550	前カバー		1	
7	20134-41120	ベアリングケースB		39	20007-409	段付ネジ		1	M6X3.3
8	02202-06001	ベアリング		40	20000-43000	化粧ネジ		2	M6X15
9	20326-41120	連結軸		41	01000-00630	六角ボルト		2	M6X30
10	20326-41130	連結軸 B		42	20326-31650	六角ボルト		2	M10X20
11	20326-31620	シャフト従動		43	20000-41750	バネ平組込六角ボルト		4	M8X16
12	20326-31630	駆動シャフト		44	20000-42010	バネ平組込六角ボルト		27	M6X16
13	02100-01510	C型止め輪		45	20000-41730	バネ組込六角ボルト		26	M6X12
14	20326-31530	中空軸ギヤモーター		46	20000-41780	バネ平組込六角ボルト		1	M6X12
15	01501-01023	Rピン		47	20000-41760	バネ組込六角ボルト		6	M8X14
16	02002-00520	平行キー		48	01000-00850	六角ボルト		2	M8X50(金ネジ)
17	20326-41140	モーターブラケットA		49	01010-10310	六角穴付ボルト		2	M3X10
18	20326-41170	モーターブラケットB		50	01010-10612	六角穴付ボルト		3	M6X12
19	20326-30120	チェーンパケット仕組		51	01400-00307	バネザガネ		4	M3
20	20326-21050	パケット		52	01400-01025	バネザガネ		2	M10
21	01620-33206	フラインドリビット(丸)		53	01420-01016	ヒラザガネ		2	M10
22	20326-31280	排出口		54	20326-41290	ノルトロックワッシャー		4	M3
23	20326-41150	ブラケット		55	01200-00303	六角ナット		4	M3
24	20208-41303	オイルレスベアリング		56	01200-00605	六角ナット		2	M6
25	20326-31290	可動口		57	01200-00807	六角ナット		2	M8
26	20326-31300	排出口上板		58	01250-00606	座付ナット		25	M6
27	20326-31310	延長口		59					
28	20326-41350	ブラケット(固定)		60					
29	20326-41360	角度固定板		61					
30	20326-21080	フレーム下		62					
31	29222-31070	シャリン		63					
32	20326-31340	シャヘイ板		64					

ホッパーA s s y



ホッパー部 Assy		型式:SCS28		個 数	備 考
図No.	コード	名	称		
1	20326-21100	ホッパー		1	
2	20326-31470	ホッパー後板		1	
3	20326-31480	シャッター		1	
4	20326-31460	スタンド		1	
5	20326-31490	安全枠		1	
6	20000-41690	コーナーゴム		4	
7	20208-42211	Rピン		2	
8	20000-42010	バネ平組込六角ボルト		6	M6×16
9	01250-00606	座付ナット		6	M6
10	01290-00800	チョウナット		1	M8
11	01420-00816	ヒラザガネ		1	M8
12					
13					
14					
15					
16					
17					
18					
19					
20					
21					
22					
23					
24					
25					
26					
27					
28					
29					
30					
31					
32					
33					
34					
35					
36					
37					
38					
39					
40					
41					
42					
43					
44					
45					
46					
47					
48					
49					
50					

回収装置 B-28、 増し枠



回収装置 B-28、増し枠		型式:SCS208		個 数	備 考
図No.	コード	名 称			
1	20304-31990	フレーム	L1 R1		
2	20326-31390	駆動ローラー	1		
3	20326-31400	従動ローラー	1		
4	20326-31410	ベルト受板	1		
5	20326-31420	スクレツパー	1		
6	20304-41370	脚(前)	L1 R1		
7	20326-41230	間隔パイプ	1		
8	20326-31430	車輪取付金具	1		
9	20326-21090	土受ホッパー	1		
10	20326-31440	ゴムカバー取付金具	1		
11	20326-41270	カバー押え	1		
12	20326-41260	カバーゴム	1		
13	20326-41240	カバー押え(後)	1		
14	20326-41250	ベルトカバー(後)	1		
15	20320-41080	ベルトカバー(側)	L1 R1		
16	20326-41220	ベルト	1	青色	
17	20320-41230	ゴムカバー(側)	2		
18	01114-00615	十字穴付トラス小ネジ	4	M6×15	
19	20304-41340	アーム	1		
20	20326-31450	リンクアーム	1		
21	20304-30200	フリーホイールAssy	1		
22	20025-45112	メタル受け	4		
23	20013-41109	ベルト張り金具	2		
24	20005-411	オイルレスベアリング	2	10×13	
25	20208-41303	オイルレス軸受	3	10×15	
26	20305-41920	オイルレス軸受	1	10×15	
27	29222-31070	シャリン	2		
28	20000-41730	バネ座組込六角ボルト	6	M6×12	
29	20000-42010	バネ平座組込六角ボルト	10	M6×16	
30	20000-41760	バネ座組込六角ボルト	2	M8×14	
31	01114-00612	十字穴付トラス小ネジ	10	M6×12	
32	01010-10612	六角穴付ボルト	1	M6×12	
33	01250-00606	座付ナット	24	M6	
34	01200-00807	六角ナット	4	M8	
35	01200-00504	六角ナット	2	M5	
36	01000-00510	六角ボルト	2	M5×10	
37	20208-42303	スペーサ	4	0.8×10.5×18	
38	01421-00508	ヒラザガネ	2	M5	
39	01501-00918	Rピン	4		
40	20326-31600	増し枠B	1		
41	20326-31580	増し枠L	1		
42	20326-31590	増し枠R	1		
43					
44					
45					
46					
47					
48					
49					
50					

実り豊かな明日をひらく

株式会社 スズテック

〒321-0905 宇都宮市平出工業団地 44-3

代表／TEL. 028(664)1111 FAX. 028(662)5592

URL. <http://www.suzutec.co.jp>

20326-41380-1