

# 取扱説明書

## ミニコンベアー

SCS-35




当製品を安全に、また正しくお使いいただくために必ず本取扱説明書をお読みください。誤った使いかたをすると、事故を引き起こすおそれがあります。お読みになった後も必ず製品に近接して保存してください。



# ミニコンベア—SCS—35を お買い上げいただき、ありがとうございます。

## はじめに

- この取扱説明書はミニコンベア—SCS—35の取扱方法と使用上の注意事項について記載してあります。ご使用前には必ず、この取扱説明書を熟知するまでお読みのうえ、正しくお取り扱いいただき、最良の状態でご使用ください。
- お読みになったあとも必ず製品に近接して保存してください。
- 製品を貸与または譲渡される場合は、この取扱説明書を製品に添付してお渡してください。
- この取扱説明書を紛失または損傷された場合、速やかに当社にご注文ください。
- なお、品質・性能向上あるいは安全上、使用部品の変更を行うことがあります。その際には、本書の内容および写真・イラストなどの一部が、本製品と一致しない場合がありますので、ご了承ください。
- ご不明なことやお気付のことがございましたら、お買い上げいただきましたお店、またはお近くの特約店・販売店・農協にご相談ください。
-  印付きの下記マークは、安全上、特に重要な項目ですので、必ずお守りください。



### 警告

その警告文に従わなかった場合、死亡または重傷を負う危険性があるものを示します。




### 注意


その警告文に従わなかった場合、ケガを負うおそれのあるものを示します。

## 絵表示の例




 記号は注意（危険・警告を含む）を促す内容があることを告げるものです。図の中に具体的な注意内容（左図の場合は感電注意）が描かれています。



 記号は禁止の行為であることを告げるものです。図の中や近傍に具体的な禁止内容（左図の場合は分解禁止）が描かれています。



 記号は行為を強制したり指示する内容を告げるものです。図の中に具体的な指示内容（左図の場合は差し込みプラグをコンセントから抜け）が描かれています。

- この取扱説明書には安全に作業していただくために、安全上のポイント「安全に作業をするために」を記載してあります。使用前に必ずお読みください。

## 目 次

1.	安全に作業するために	2～5
2.	安全銘板の貼り付け位置	6
3.	本製品の使用目的について	6
4.	各部の名称	7
5.	仕 様	7
6.	構 造	8
7.	各部の名称	9
8.	組立要領	10
9.	各部の調整	11
10.	点検・整備及び保管上の注意	12

# 1.安全に作業をするために

ここに記載されている注意項目を守らないと、  
死亡を含む傷害や事故、機械の破損が生じるおそれがあります。

## ▲ 警告 子供を近づけない

子供には充分注意し、近づけないようにしてください。

【守らないと】  
傷害事故を引き起こすおそれがあります。



## ▲ 警告 電気部品・コードを必ず点検

配線コードが他の部品に接触していないか、被覆のはがれや  
接触部のゆるみがないかを毎日作業前に点検してください。

【守らないと】  
ショートして、火災事故をおこすおそれがあります。



## ▲ 警告 2人以上で作業するときは、 お互いに合図しながら機械を始動する

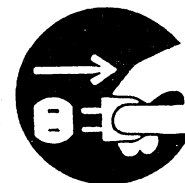
【守らないと】  
思わぬ事故になることがあります。



## ▲ 警告 点検・整備時には必ず電源を「OFF」 にし、差込みプラグを抜く

点検・整備は、必ず電源を「OFF」にし、差込みプラグを抜いて  
から行ってください。

【守らないと】  
思わぬ事故をおこします。



**▲ 注意** 使用前に取扱説明書を必ず読む

使用前に取扱説明書をよく読んで安全で正しい作業をしてください。

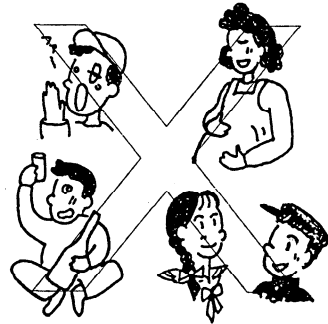
**【守らないと】**

傷害事故や機械の破損をひきおこします。



**▲ 注意** こんなときは作業しない

- 過労・病気・薬物の影響、その他の理由により作業に集中できないとき。
- 酒を飲んだとき。
- 妊娠しているとき。
- 18才未満の人。

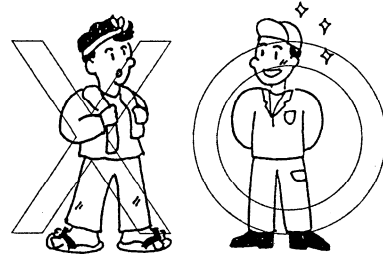


**▲ 注意** 作業に適した服装をする

はち巻き・首巻き・腰タオルは禁止です。  
作業に適した、だぶつきの無い服装をしてください。

**【守らないと】**

機械に巻き込まれたりするおそれがあります。



**▲ 注意** 点検・整備をおこなう

機械を使う前と後には必ず点検・整備をしてください。

**【守らないと】**

事故・ケガ、機械の故障をまねくおそれがあります。

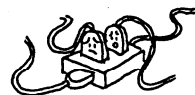


**▲ 注意** 電源は交流100V専用コンセントに接続する

また、タコ足配線はおやめください。

**【守らないと】**

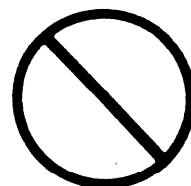
火災事故の原因となります。



**▲ 注意**

作業中、停電した場合は、必ず電源スイッチをきる

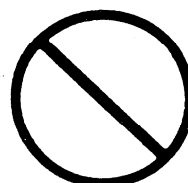
【守らないと】  
通電時、急にまわりだし、思わぬ傷害事故を起こします。



**▲ 注意**

作業を中断・終了した場合は、必ず電源スイッチを切る

【守らないと】  
ショートして、火災の原因になることがあります。

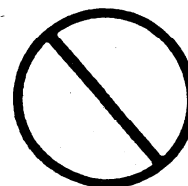


**▲ 注意**

カバー類は必ず取り付ける

点検・整備などで取り外したカバー類は、必ず取り付けてください。

【守らないと】  
機械に巻き込まれて、傷害事故を引き起こすおそれがあります。



**▲ 注意**

機械を他人に貸すときは取扱方法を説明する

取扱方法をよく説明し、使用前に「取扱説明書」を必ず読むように指導してください。

【守らないと】  
傷害事故や、機械の破損をまねくおそれがあります。



**▲ 注意**

機械の改造禁止

純正部品や指定以外のアタッチメントを取り付けしないでください。  
改造をしないでください。

【守らないと】  
事故・ケガ、機械の故障をまねくおそれがあります。



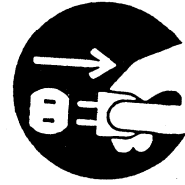
**▲ 注意**

**後始末を忘れずに**

長時間使用しないときは、差込みプラグをコンセントから抜いてください。

**【守らないと】**

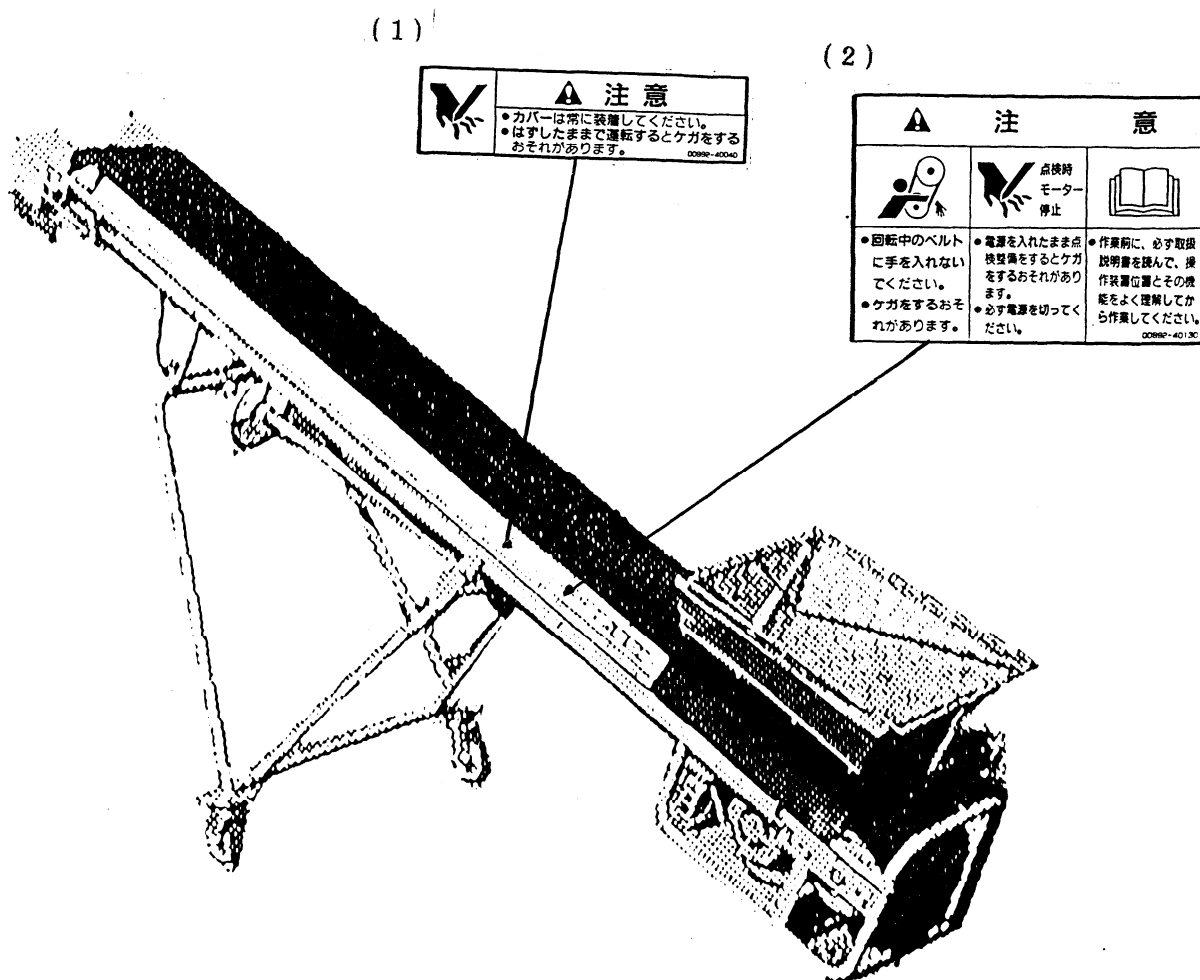
火災事故や感電事故のおそれがあります。





## 2.安全銘板の貼り付け位置

安全に作業していただくために安全銘板の貼り付け位置を示したものです。  
安全銘板は常に汚れや破損のないように保ち、もし破損・紛失した場合は、新しいものに貼り直してください。



紛失または破損された場合には、最寄りの販売店または農協に下記の表を参考にご注文ください。

NO	部 品 番 号	部 品 名 称
(1)	00992-40040	注意ラベルCL-3
(2)	00992-40130	注意ラベルCL-10

## 3.本製品の使用目的について

本製品は、播種プラントへの土供給作業機として設置しご使用ください。  
使用目的以外の作業や改造などは、決してしないでください。

## 4. 仕様

名 称	ミニコンベアー	
型 式	S C S - 3 5	
寸 法	全 長	3,040 mm
	全 幅	450 mm
	全 高	595 mm
重 量	86 kg	
ベ ル ト 幅	300 mm	
駆 動 方 式	減速機付電動機 - チェン駆動	
電 動 機	出 力	0.4 Kw / 100 V
	回 転 数	50 rpm / 50 Hz 60 rpm / 60 Hz
ベ ル ト 速 度	21 m / 分 (50 Hz) 25 m / 分 (60 Hz)	
能 力	5 t / 時	
ホ ッ パ ー 容 量	全 長	520 mm
	全 幅	490 mm
	全 高	630 mm (ホッパー中心)
フ ル イ 駆 動 方 式	カムによる上下振動	
ス タ ン ド	揚 程	1,200 ~ 1,350 mm
	角 度	25 ~ 30度
使 用 ベ ル ト	V形棧付ベルト	

## 5. 特長

1. 小型軽量 ----- 播種プラントの土入れ用として最適。
2. 揚程調節自在 ----- ハンドル操作により揚程が自在に調節出来る。

5. フルイ付——ホッパー入口に振動フルイがセット出来ますから播種プラントへの土の供給時、異物及土塊の混入の心配がありません。

フルイの着脱はワンタッチ式で異物、土塊は自動的に排出されます。

6. V型機付ベルト——傾斜角度30度まで運搬可能です。

## 6. 構造

1. フレーム —— 軽量型鋼、鋼板、及パイプ製

2. 駆 動

コンベア —— 減速機付モーター→ローラーチェン

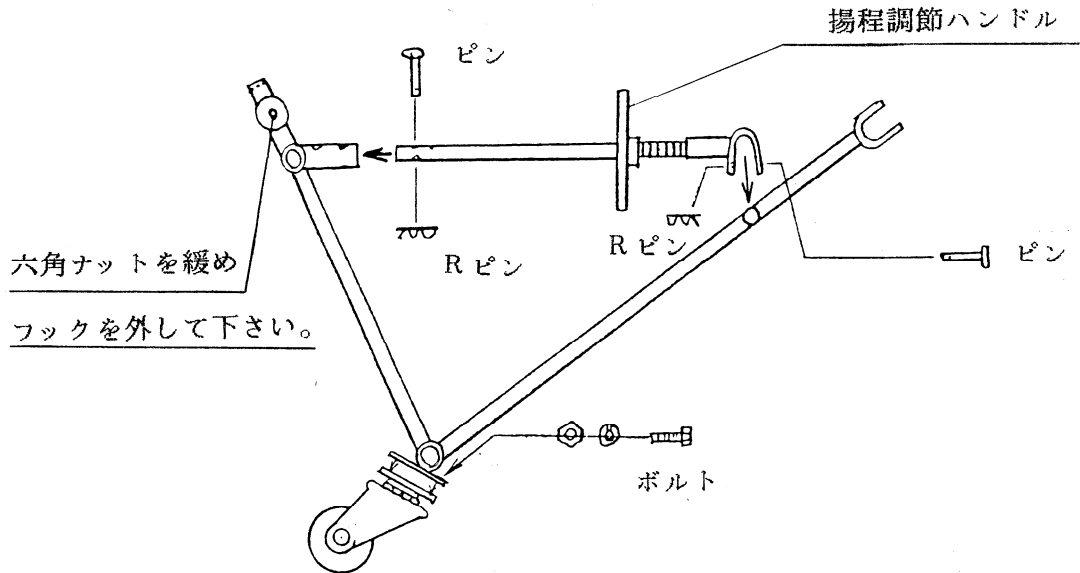
フルイ —— 減速機付モーター→Vボルト使用

3. 各種プーリー及ローラー——ボールベアリング使用



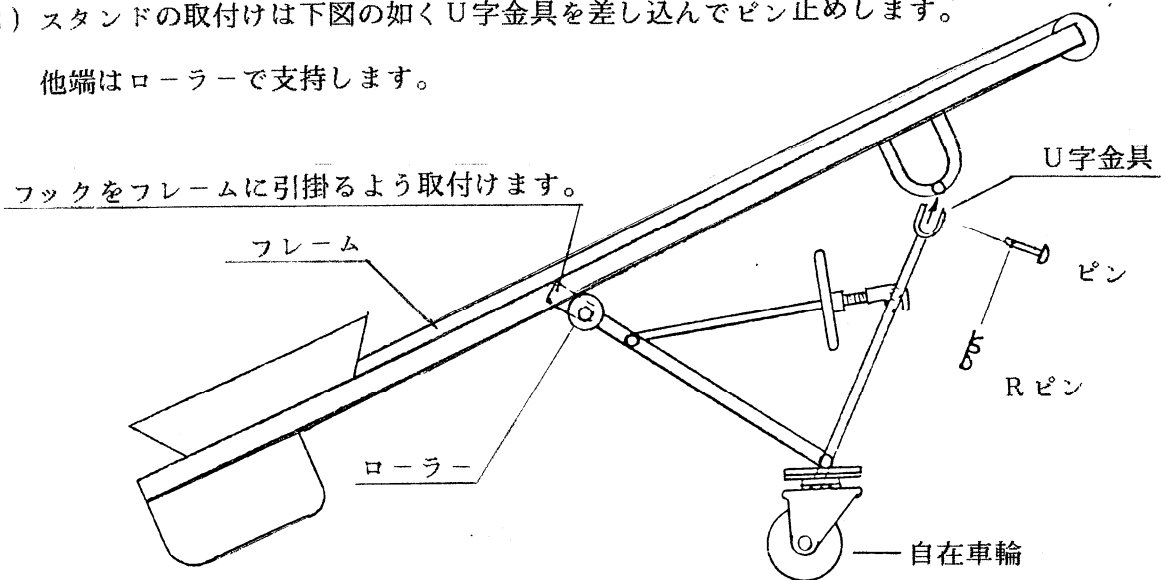
# 8. 組立要領

(1) スタンドは下図の要領で組立てます。

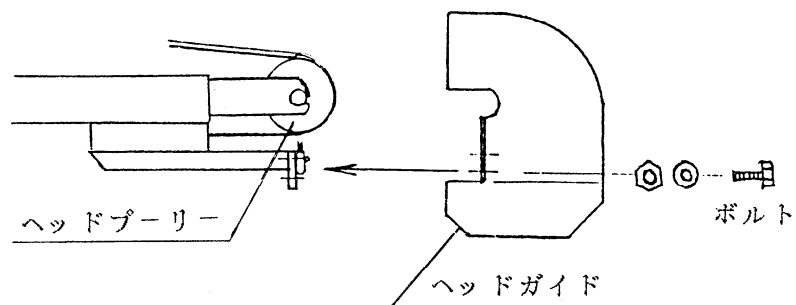


(2) スタンドの取付けは下図の如くU字金具を差し込んでピン止めします。

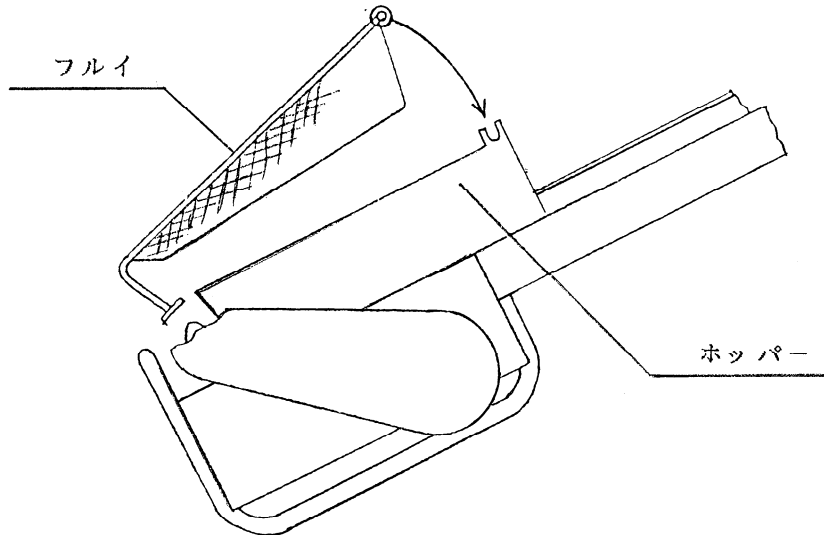
他端はローラーで支持します。



(3) ヘッドプーリー両側にヘッドガイドをボルトで取付けます。

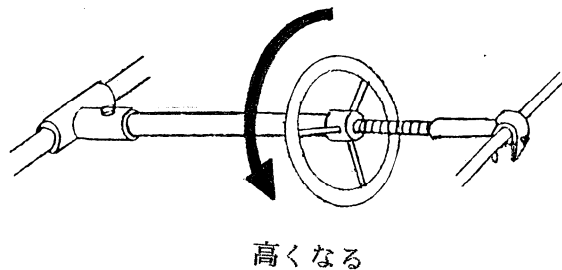


(4) フルイをホッパー上部に取付けます。



## 9. 各部の調整

- (1) 揚程の調節      ハンドルを矢印方向へ廻すと高くなり逆方向で低くなります。  
調節範囲    1, 150～1, 300ミリ



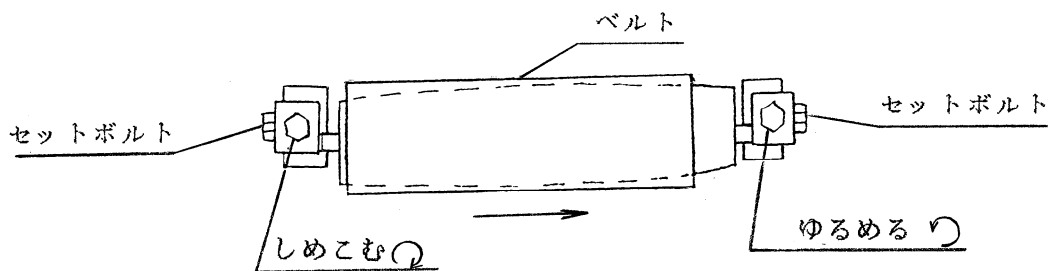
- (2) コンベアベルトの張りの調整

コンベアベルトは出荷時張りを調整してありますが、万一ベルトが片寄りする場合は下記要領で調整して下さい。

### A. ヘッドプーリー側

- 1) 左右のセットボルトをゆるめる。
- 2) ベルトの片寄る側の調節ネジをしめこみ反対側のネジをゆるめる。

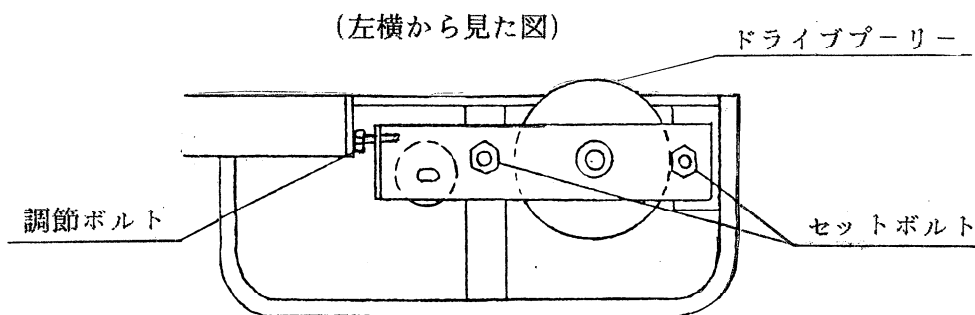
(注意) 左右のネジを交互にしめ込んで調節をしますと、ベルト全体の張りが強くなってモーターが過負荷となりますから、反対側は必ず緩めるよう注意して下さい。



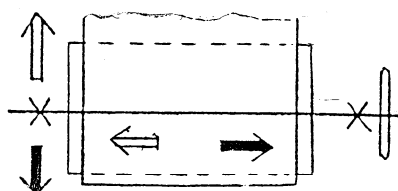
3) 調整が終了したら、セットボルトを締めて下さい。

#### B. ドライブプーリー側

- 1) セットボルト (2ヶ) をゆるめます。
- 2) 調節ボルトを調節してベルトの位置を直します。
- 3) 調整が終了したら、セットボルトをしっかり締めて下さい。



(ドライブプーリーの移動とベルトの寄りの関係)



## 10. 点検・整備及び保管上の注意

- (1) 電源は100Vです。
- (2) カムシャフトの軸受部及びモーターよりの駆動チェーンには使用前に注油して下さい。
- (3) モーターの取扱いについては日立小形ギヤモーターの取扱い説明書をお読み下さい。

以上

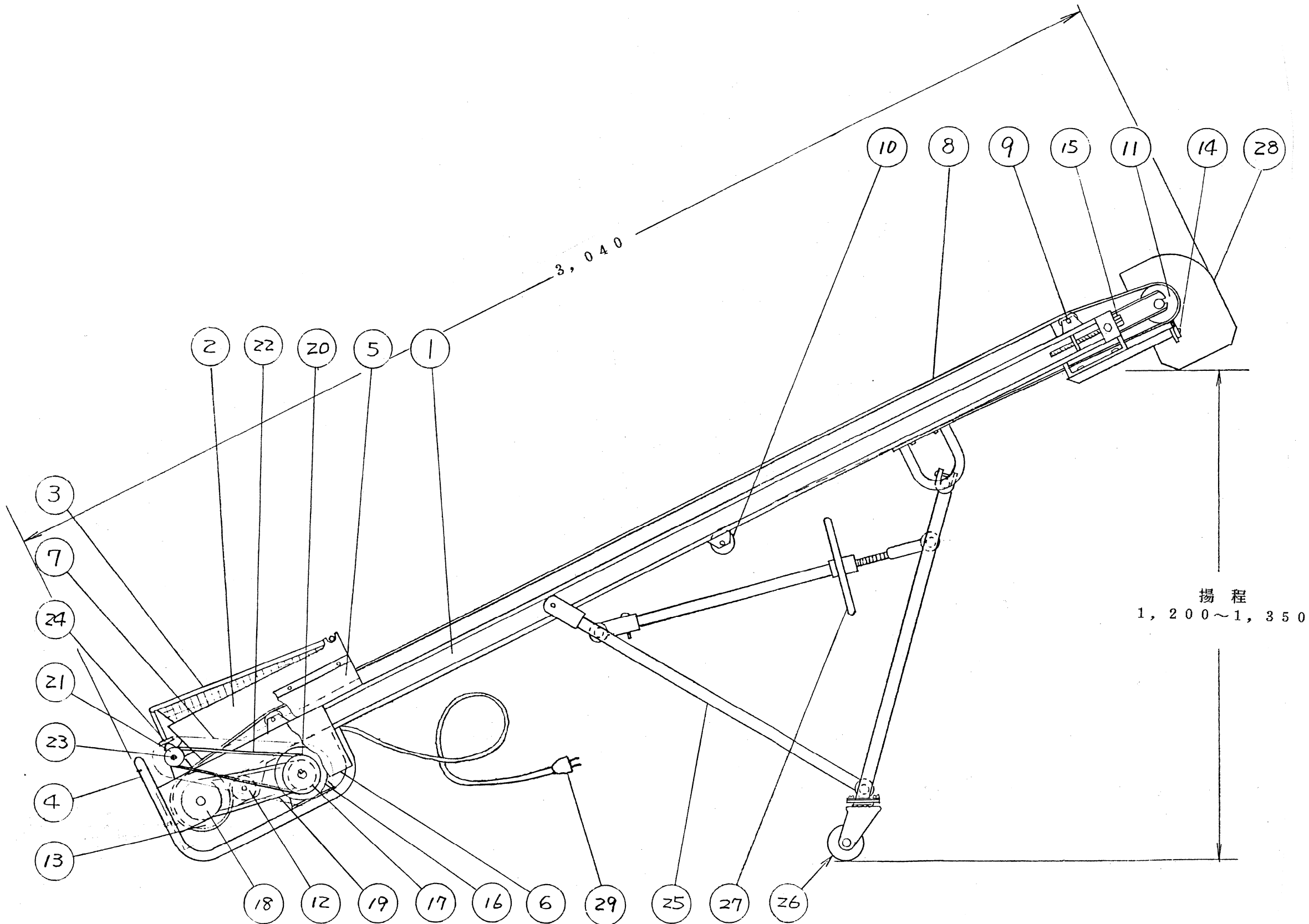
実り豊かな明日をひらく

# 株式会社 スズテック

〒 321-0905 宇都宮市平出工業団地 44 - 3  
代 表 / TEL. 028 (664) 1111 FAX. 028 (662) 5592  
URL <http://www.suzutec.co.jp>



# 7. 各部の名称



番号	名 称
1	フ レ ー ム
2	ホ ッ パ ー
3	フ ル イ
4	把 手
5	ゴ ム カ バ ー
6	サ イ ド カ バ ー
7	ベ ル ト カ バ ー
8	コ ン ベ ア ー ベ ル ト
9	ガ イ ド ロ ー ラ ー
10	リ タ ー ン ロ ー ラ ー
11	ヘ ッ ド プ ー リ ー
12	ス ナ ッ プ プ ー リ ー
13	ド ラ イ ブ プ ー リ ー
14	ス ク レ ッ パ ー
15	ベ ル ト 張 り 調 節 ネ ジ
16	モ ー タ ー
17	モ ー タ ー ス プ ロ ケ ッ ト
18	ド ラ イ ブ ス プ ロ ケ ッ ト
19	ロ ー ラ ー チ ェ ン
20	モ ー タ ー V プ ー リ ー
21	カ ム シ ャ フ ト V プ ー リ ー
22	V ベ ル ト
23	カ ム シ ャ フ ト
24	カ ム
25	ス タ ン ド
26	自 在 車 輪
27	揚 程 調 節 ハ ン ド ル
28	ヘ ッ ド ガ イ ド
29	電 源 キ ャ ッ プ