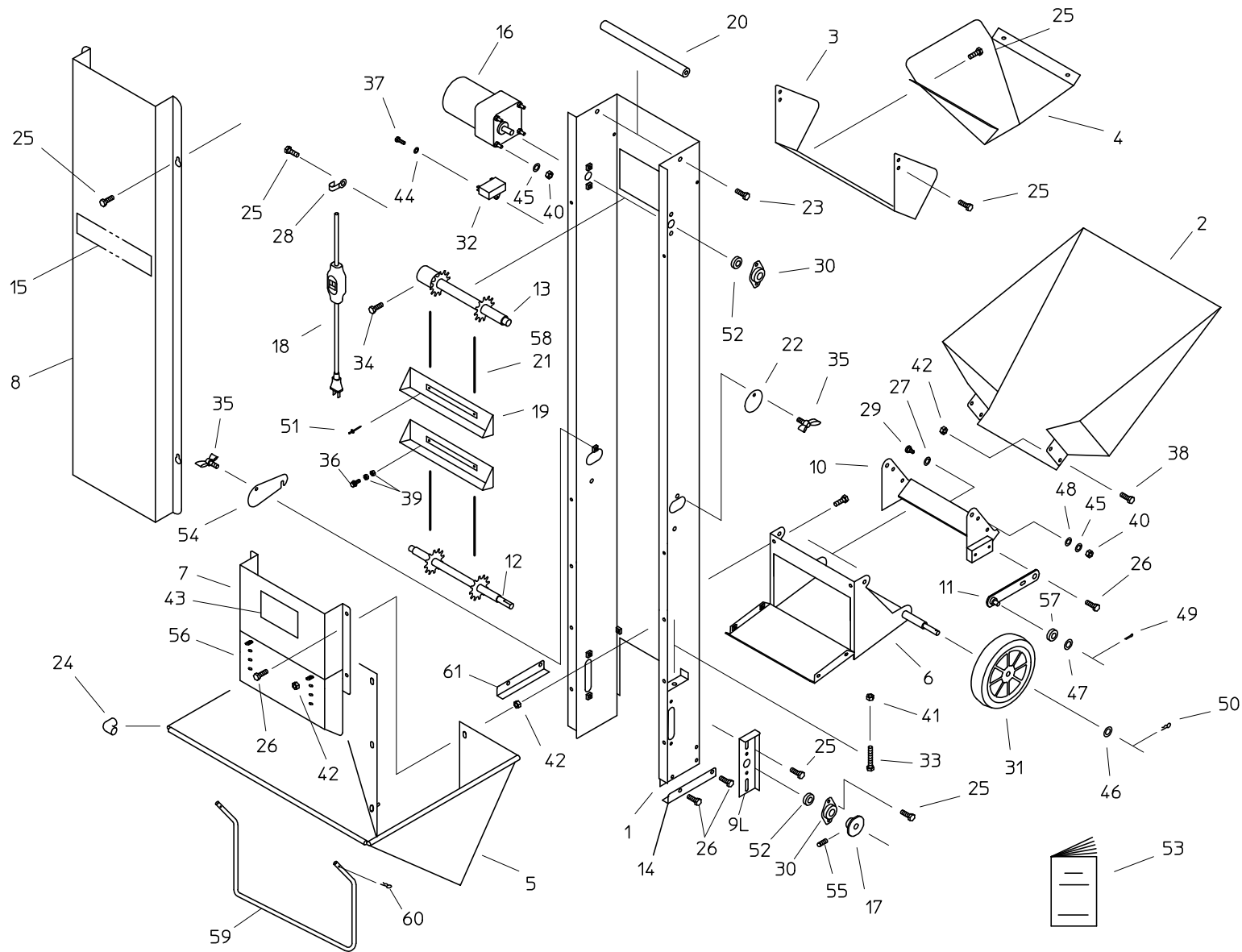


SCS7K

パーツリスト



ミニコン 型式:SCS7K			個 数	備 考	ミニコン 型式:SCS7K			個 数	備 考
図No.	コード	名 称			図No.	コード	名 称		
1	20322-11040	フレーム	1		33	01000-00850	六角ボルト	2	M8×50
2	20322-11030	土受けプレート	1		34	01010-10612	六角穴付ボルト	1	M6×12
3	20322-21010	排出口	1		35	01020-00610	チョウボルト	2	M6×10
4	20322-21020	排出口ガイド	1		36	20000-43110	バネ平組込ナベ小ネジ	2	M3×10
5	20322-21060	ホッパー	1		37	01110-00410	十字穴付ナベ小ネジ	1	M4×10
6	20322-21070	フレーム下	1		38	01111-00616	十字穴付トラス小ネジ	4	M6×16
7	20304-31540	ホッパー後板	1		39	01200-00303	六角ナット	4	M3
8	20322-31010	カバー前	1		40	01200-00605	六角ナット	6	M6
9	20322-31020	ベルト張り金具	L1, R1		41	01200-00807	六角ナット	2	M8
10	20322-31100	揺動フレーム	1		42	01250-00606	座付ナット	16	M6
11	20322-31110	揺動アーム	2		43	20304-41680	注意マーク	1	
12	20322-31050	シャフト(従動)	1		44	01400-00410	バネザガネ	1	M4
13	20322-31060	シャフト(駆動)	1		45	01400-00615	バネザガネ	6	M6
14	20322-31140	スタンド金具(R)	1		46	01420-01016	ヒラザガネ	2	M10
15	20322-31120	型式ラベル	1		47	20038-41250	カラーB	2	12×3
16	20322-31090	ギヤードモーター	1	40W 1/30	48	01421-00816	ヒラザガネ	2	M8
17	20322-41040	カム	2		49	01500-03020	割ピン	2	3×20
18	20322-41020	電源スイッチ	1		50	01501-01023	Rピン	2	
19	20304-21251	バケット	35		51	01620-33206	ブラインドリベット(丸)	68	SUS
20	20304-41020	連結軸	2		52	02202-06001	ベアリング	3	#6001UU
21	20304-41150	A1アタッチ付チェーン	2		53	20322-41050	取扱説明書	1	
22	20304-41220	フタ	1		54	20322-41030	固定プレート	1	
23	20000-41460	バネ座組込六角ボルト	4	M8×14	55	01360-00610	六角穴付止めネジ	2	M6×10
24	20000-41690	コーナーゴム	4		56	20304-31780	シャッター	1	
25	20000-41780	バネ平組込六角ボルト	29	M6×12	57	02202-06201	ベアリング	2	#6201UU
26	20000-42010	バネ平組込六角ボルト	12	M6×16	58	20304-B0010	チェーンバケット仕組	1	
27	20005-419	丸座	2		59	20322-31150	スタンド	1	
28	20022-44112	コード押え	1		60	20208-42211	Rピン	2	
29	20050-41310	段付ネジII	2	L=11	61	20322-31130	スタンド金具(L)	1	
30	20134-41120	ベアリングケース(B)	3						
31	29222-31070	シャリン	2						
32		コンデンサ	1	10μF					