

取扱説明書

延長レール SCV-16

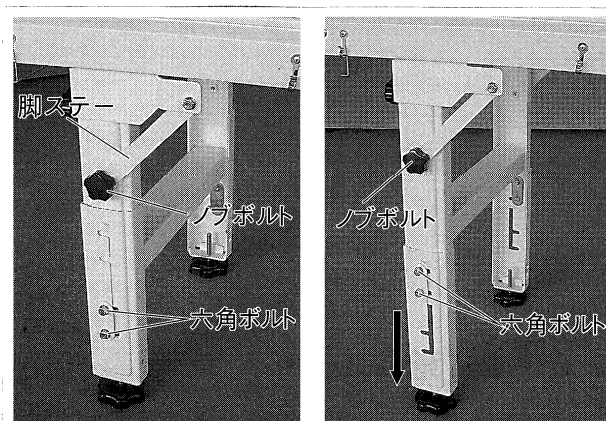
1. 仕様

型 式	S C V - 1 6	
機体寸法	全 長	1,620 mm
	全 幅	385 mm
	全 高	505 mm, 605 mm
重 量	9 kg	
適 用 型 式	折りたたみ金具が装着されている機種	

2. 組立要領

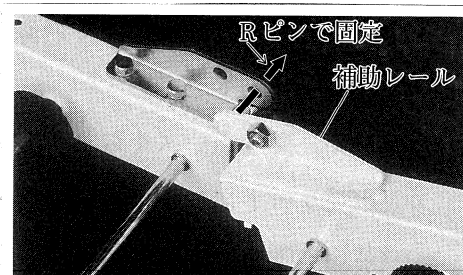
2. 1 脚の組立

- (1) 延長レールに折りたたまれている脚を立てて、ノブボルト (M6×10) にて、しっかりと固定して下さい。
- (2) 播種機の高さに合わせて、脚の高さを2段階に伸ばすことができます。六角ボルトをゆるめて写真のように伸ばして下さい。



2. 2 延長レール及び補助レールの組立

- (1) 播種機に連結されている補助レールをはずします。
次に延長レールを播種機に連結し、Rピンで抜けないように固定して下さい。
- (2) はずした補助レールは、延長レールの後端へ同様に取付けて下さい。
- (3) 補助レールの取付ピンが内向きの機種は、折りたたみ金具を取付けている2ヶの六角ボルトの内、中よりの六角ボルトを外し、もう一方を緩め、折りたたみ金具を回転させながら補助レールのピンに入れて下さい。出来ましたらもとのように六角ボルトで固定して下さい。

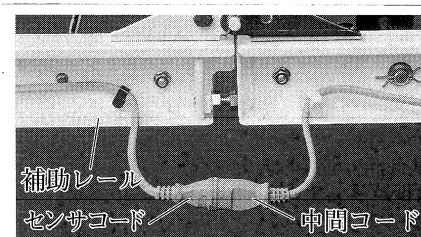


(注意) 播種機を移動する際は、補助レール及び延長レールを取り外して下さい。

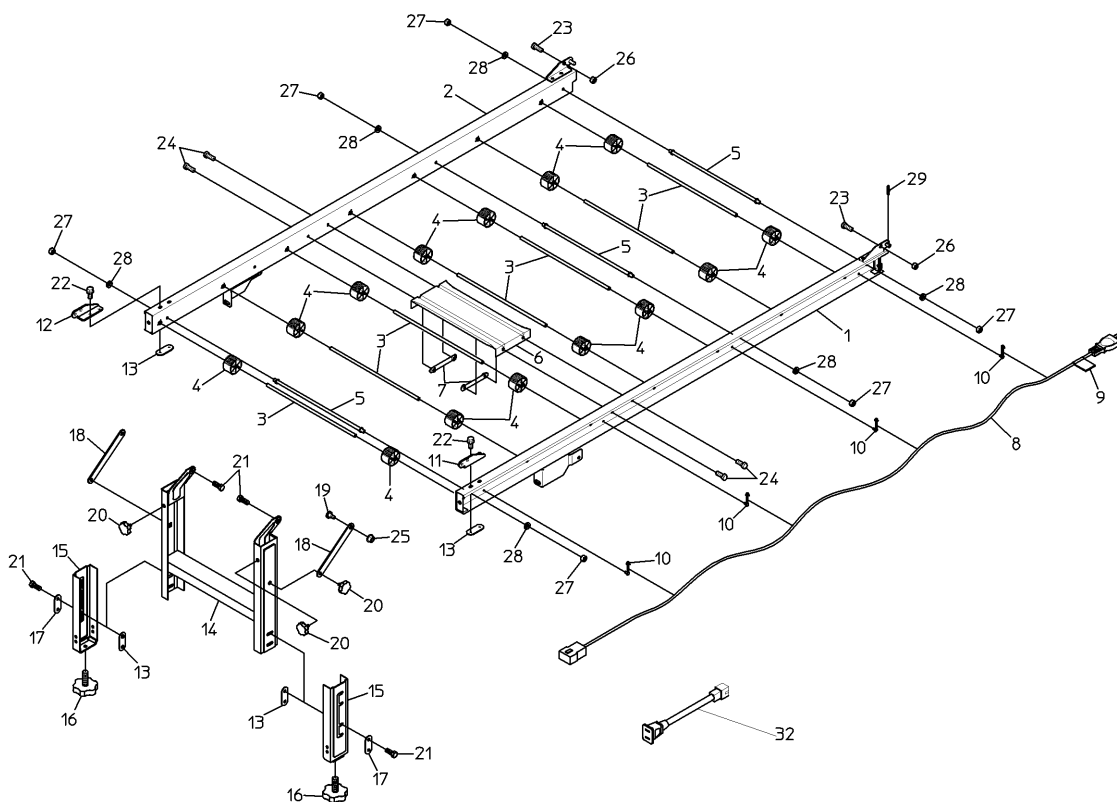
2. 3 センサコードの接続

補助レールにセンサが付いている機種は、センサから出ているコードプラグを、中間コードと接続して下さい。

(注意) 接続部のプラグが異なる機種があります。機種に合わせて入替を行い接続して下さい。



パーツリスト SCV-16



No.	コード	名 称	個数	備 考
1	20050-21260	延長レール(L)	1	
2	20050-21270	延長レール(R)	1	
3	20013-41111	遊動ローラーシャフト	7	
4	20013-41112	遊動ローラー	14	
5	20000-42590	レールストッパーホルト	3	
6	20013-31102	レール補助枠	1	
7	20013-41103	おびナット	2	
8	00980-44600	中間コード(変換メス)	1	L= 2010
9	20041-41420	コード接続マーク	1	
10	20033-41400	コードクランプ	4	
11	20041-41162	折りたたみ金具(A)	1	
12	20041-41172	折りたたみ金具(B)	1	
13	20050-41020	おびナット	4	
14	20048-31770	脚ベース完結	1	
15	20048-31780	延長脚完結	2	
16	20041-31200	高さ調節ホルト	2	
17	20048-42290	縮付プレート	2	
18	20048-42132	脚ステー	2	
19	20000-41700	段付ネジ	2	
20	20000-42520	ノブホルト	4	M6 × 10
21	20000-42010	ハネ平座金組込六角ホルト	6	M6 × 16
22	20000-41780	ハネ平座金組込六角ホルト	4	M6 × 12
23	01000-00812	六角ホルト	2	M8 × 12
24	01000-00610	六角ホルト	4	M6 × 10
25	01250-00606	座金付ナット	2	M6
26	01200-00807	六角ナット	2	M8
27	01200-00605	六角ナット	6	M6
28	01400-00615	ハネサガネ	6	M6
29	01501-00818	Rピン	1	φ 9
30	00992-40340	注意ラベルCL-20	1	
31	20050-41880	取扱説明書	1	
32	00980-43000	接続コード	1	