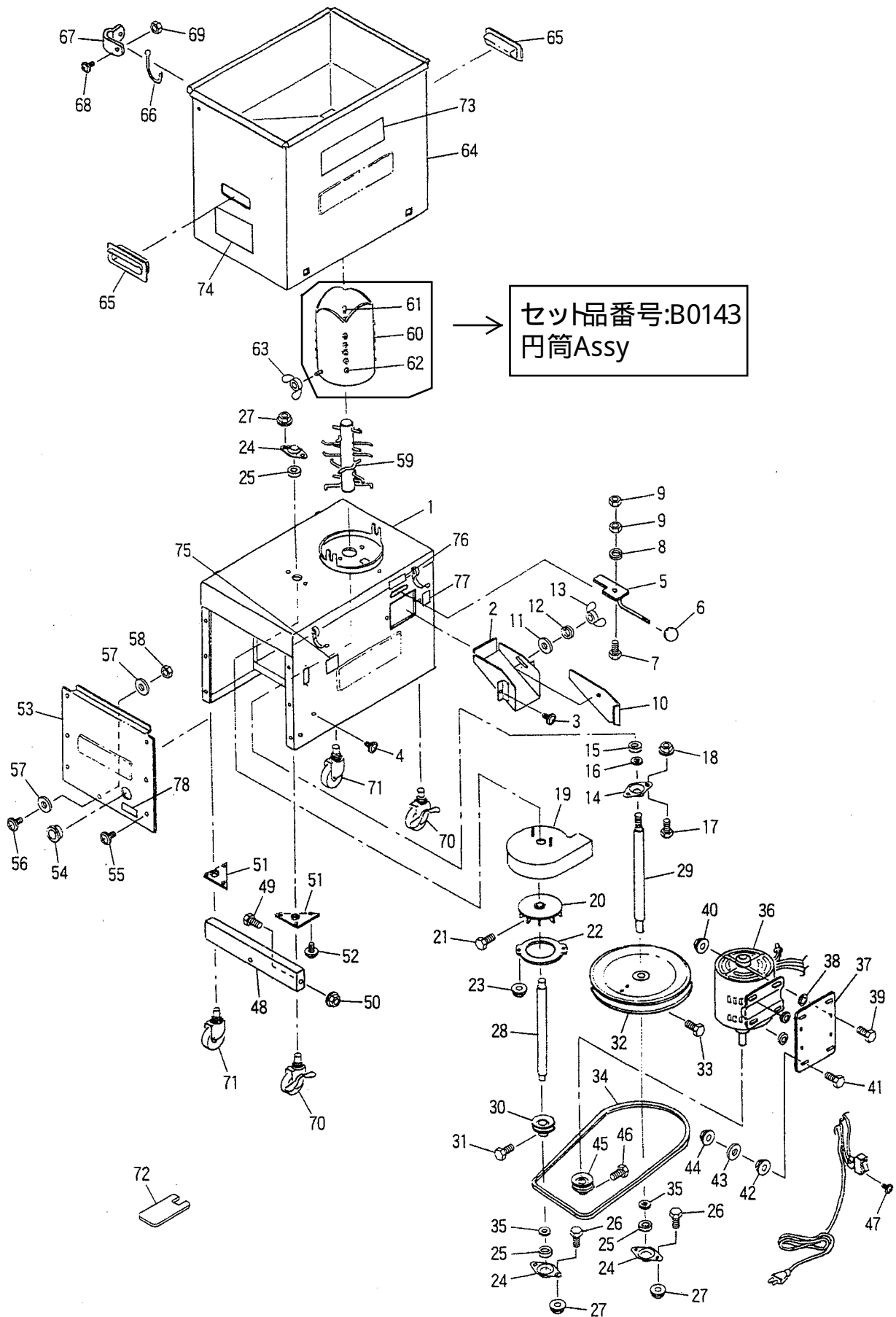


SD-170

パーツリスト



図No	コード	名 称	個 数	備 考
			SD-170	
1	B1001	本体	1	
2	B0002	糊排出口	1	
3	01110-00608	十字穴付なべ小ねじ	2	M 6 × 8
4	01114-00510	十字穴付バインド小ねじ	1	M 5 × 10
5	B0003	シャッター	1	
6	B0004	ツマミ	1	25 × 6
7	01000-00616	六角ボルト	1	M 6 × 16
8	01400-00615	バネ座金	1	M 6
9	01200-00605	六角ナット	2	M 6
10	B0005	枇調節板	1	
11	01421-00610	丸座金	1	M 6 (t=1)
12	01400-00615	バネ座金	1	M 6
13	01290-90600	蝶ナット	1	M 6
14	B0006	ベアリングケース	1	孔アキ
15	B0007	ベアリング	1	6200 2RS
16	B0008	ベアリング座金	1	
17	01000-00612	六角ボルト	2	M 6 × 12
18	01250-00606	フランジナット	2	M 6
19	B0009	風車	1	
20	B0010	風車羽根	1	
21	01000-00815	六角ボルト	1	M 8 × 15
22	B0011	風入口板	1	
23	01250-00606	フランジナット	2	M 6
24	B0012	ベアリングケース	3	孔ナシ
25	B0013	ベアリング	3	6200 ZZ
26	01000-00612	六角ボルト	4	M 6 × 12
27	01250-00606	フランジナット	6	M 6
28	B0014	風車軸	1	
29	B0015	主軸	1	
30	A0001	風車プーリー	1	60φ-12φ
31	01000-00610	六角ボルト	1	M 6 × 10
32	A0005	主軸プーリー	1	8吋-12φ
33	01000-00815	六角ボルト	1	M 8 × 15
34	03511-00031	Vベルト	1	A-31
35	B0017	防塵座金	2	
36	B1003	モーター (スイッチ付)	1	単相100V 250W,サーマルプロテクター付
37	B1004	モーターベース	1	
38	B1005	ゴム座	4	
39	01000-00616	六角ボルト	4	M 6 × 16
40	01250-00606	フランジナット	4	M 6
41	01000-00620	六角ボルト	4	M 6 × 20
42	01250-00606	フランジナット	4	M 6
43	01421-00610	丸座金	4	M 6 (t=1)
44	01250-00606	フランジナット	4	M 6
45	A0002	モータープーリー	1	60φ-14φ
46	01000-00812	六角ボルト	1	M 8 × 12
47	01112-02504	十字穴付丸ざら小ねじ	2	M2.5 × 4
48	B1006	ステー	1	
49	01000-00812	六角ボルト	2	M 8 × 12
50	01250-00808	フランジナット	2	M 8

図No	コード	名 称	個 数	備 考
			SD-170	
51	B1007	キャスター台	2	
52	01110-00508	十字穴付なべ小ねじ	6	M 5 × 8
53	B1008	モーターカバー	1	
54	B0021	ワンタッチブッシュ	1	TB-2533
55	01110-00508	十字穴付なべ小ねじ	6	M 5 × 8
56	01110-00508	十字穴付なべ小ねじ	1	M 5 × 8
57	01421-00508	丸座金	2	M 5
58	01200-00504	六角ナット	1	M 5
59	B1009	脱芒主軸	1	
60	B1010	円筒	1	
61	B0024	脱芒ピン	20	6 × 25 × 5 - 7
62	01200-00504	六角ナット	20	M 5
63	01290-90600	蝶ナット	2	M 6
64	B1011	ホッパー	1	
65	B0026	トッテ	2	
66	B1012	コード掛け	1	
67	B1013	コード掛け抑え	1	
68	01110-00508	十字穴付なべ小ねじ	2	M 5 × 8
69	01200-00504	六角ナット	2	M 5
70	B 1014-1	キャスター	2	50φ M 8 ネジ SP付
71	B 1015-1	キャスター	2	50φ M 8 ネジ
72	B 1016-1	スパナ	1	対応14ミリ
73	00991-30390	ネームプレート	1	
74	B0027	取扱いラベル	1	
75	00992-40120	注意ラベル	1	CL- 9
76	B0028	糊流量調節ラベル	1	
77	B0029	トミ調節ラベル	1	
78		機番ラベル	1	
		取扱説明書	1	