

SDP-300 · 1000

パーツリスト

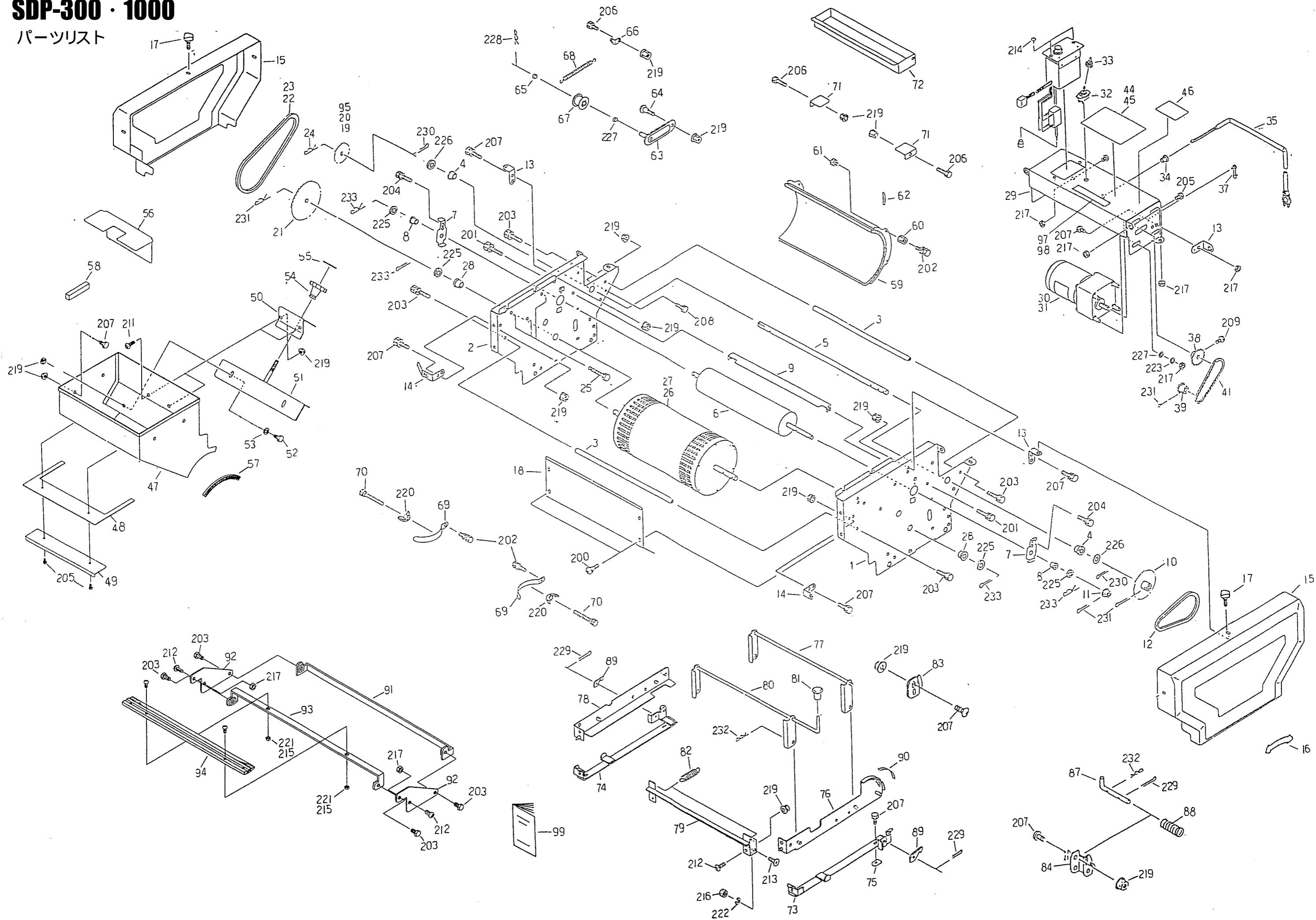


図 NO	コード	名 称	個 数		備 考
			SDP-300	SDP-1000	
1	20050-11010	サイドスタンド(左)	1	1	
2	20050-11020	サイドスタンド(右)	1	1	
3	20041-41510	ストッパーパイプ	2	2	
4	20000-41800	オイルレス軸受(D)	4	4	
5	20050-41230	主 軸	1	1	
6	20050-31150	回転ブラシ	1	1	
7	20048-41080	軸受板	2	2	
8	20000-41320	オイルレスベアリング	2	2	
9	20041-41110	スクレッパー	1	1	
10	20000-42350	スプロケット	1	1	#25 . 50T
11	20035-41010	スプロケット	1	1	#25 . 11T
12	03003-25075	ローラーチェーン	1	1	#25 . 75L
13	20041-41521	カバー取付金具	2	2	
14	20050-41060	カバー取付金具(C)	4	4	
15	20050-21120	ハシユカバー	2	2	
16	20050-41070	矢印マーク	1	1	
17	20000-41910	化粧ネジ	2	2	M6 × 12
18	20041-31470	カバー (ウシロ)	1	1	
19	20048-41030	ダブルスプロケット(A)	1	1	#25 . 19-21
20	20048-41040	ダブルスプロケット(B)	1	1	#25 . 27-33
21	20050-41270	スプロケット(60T)	1	1	#25 . 60T
22	03003-25096	ローラーチェーン	1	1	#25 . 96L
23	03003-25102	ローラーチェーン	1	1	#25 . 102L
24	20208-42211	Rピン	1	1	
25	20050-41280	六角ボルト	2	2	M8 × 45
26	29206-21010	薬剤繰出しローラー(A)	1		
27	29206-21020	薬剤繰出しローラー(B)		1	
28	20208-41303	オイルレス軸受	2	2	
29	20050-21181	モーターベース (ハシユ)	1	1	
30	20050-21020	可変速モートル	1		100V . 40W . 1/36
31	29206-31090	可変速モートル(60)		1	100V . 60W . 1/30
32	20030-46119	スナップスイッチ	1	1	
33	20030-46120	ゴムキャップ	1	1	
34	20208-48411	コードブッシュ	1	1	
35	00980-41100	電源コード(J)	1	1	L=1600
36	20501-41126	接続子	1	1	
37	20033-41400	コードクランプ	1	1	
38	20208-43211	モータスプロケット(12T)	1	1	
39	20000-41220	スプロケット(12T)	1	1	
40					
41	03003-41026	ローラーチェーン	1	1	#410 . 26L
42					
43					
44	29206-31110	施薬量ラベル (SDP-300)	1		
45	29206-31120	施薬量ラベル (SDP-1000)		1	
46	20050-41610	注意マーク	1	1	
47	29206-31030	施薬ホッパー完結	1	1	
48	29206-41040	覆れ防止シート	1	1	
49	29206-41030	ウシロ板	1	1	
50	20141-41360	ハケ調節ハンドル受金	1	1	

図 NO	コード	名 称	個 数		備 考
			SDP-300	SDP-1000	
51	20155-31020	調節板	1	1	
52	20030-45128	段付ネジ(B)	2	2	
53	20007- 410	座金	2	2	
54	20030-44138	調節ハンドル	1	1	
55	20030- 423	モミ増減マーク	1	1	
56	29206-31100	カバー	1	1	
57	29206-41120	ウレタンガイド(A)	2	2	
58	29206-41130	ウレタンガイド(B)	2	2	
59	29206-21020	ロールガイド	1	1	
60	20050-41350	ロールガイド高ナット	4	4	L=17.7
61	20050-41340	段付ネジ (III)	4	4	
62	20041-41790	上下マーク	1	1	
63	20050-41290	テンションアーム (II)	1	1	
64	20050-41310	段付ネジ (II)	1	1	
65	20041-41300	テンションカラー	1	1	L=7
66	20041-41320	バネカケ	1	1	
67	20000-41310	テンションプーリー	1	1	
68	00930-40023	引張バネ	1	1	
69	20050-41140	箱ガイド	2	2	
70	20050-41320	調節ネジ	2	2	
71	20050-41190	ウケイタ	2	2	
72	20041-31240	タネウケ	1	1	
73	20041-21170	スタンドガイド (左)	1	1	
74	20041-21180	スタンドガイド (右)	1	1	
75	20033-41020	マワリ止メナット	4	4	
76	20050-21070	自在スタンド(A)	1	1	
77	20041-31630	リンク	1	1	
78	20050-21080	自在スタンド(B)	1	1	
79	20041-31640	レンケツカナグ	1	1	
80	20050-31010	上下ハンドル	1	1	
81	20050-41040	キャップ	1	1	
82	00930-40019	引張バネ	2	2	
83	20041-41770	ストッパー金具(右)	1	1	
84	20041-31650	ストッパー	1	1	
85					
86					
87	20041-41740	ストップピン	1	1	
88	00931-40022	圧縮バネ	1	1	
89	20041-41730	フック	2	2	
90	20041-41750	目盛マーク	1	1	
91	29206-41010	反射板	1	1	
92	29206-41020	ブラケット	2	2	
93	29206-41050	ブラシ取付板	1	1	
94	20013-34204	ハケ完結	1	1	
95	20050-41240	スプロケット(13T)		1	#25 . 13T
96					
97	29206-41140	型式マーク	1		(SDP-300)
98	29206-41150	型式マーク		1	(SDP-1000)
99	29206-41230	取扱説明書	1	1	
100					

