

SH-1L

パーツリスト

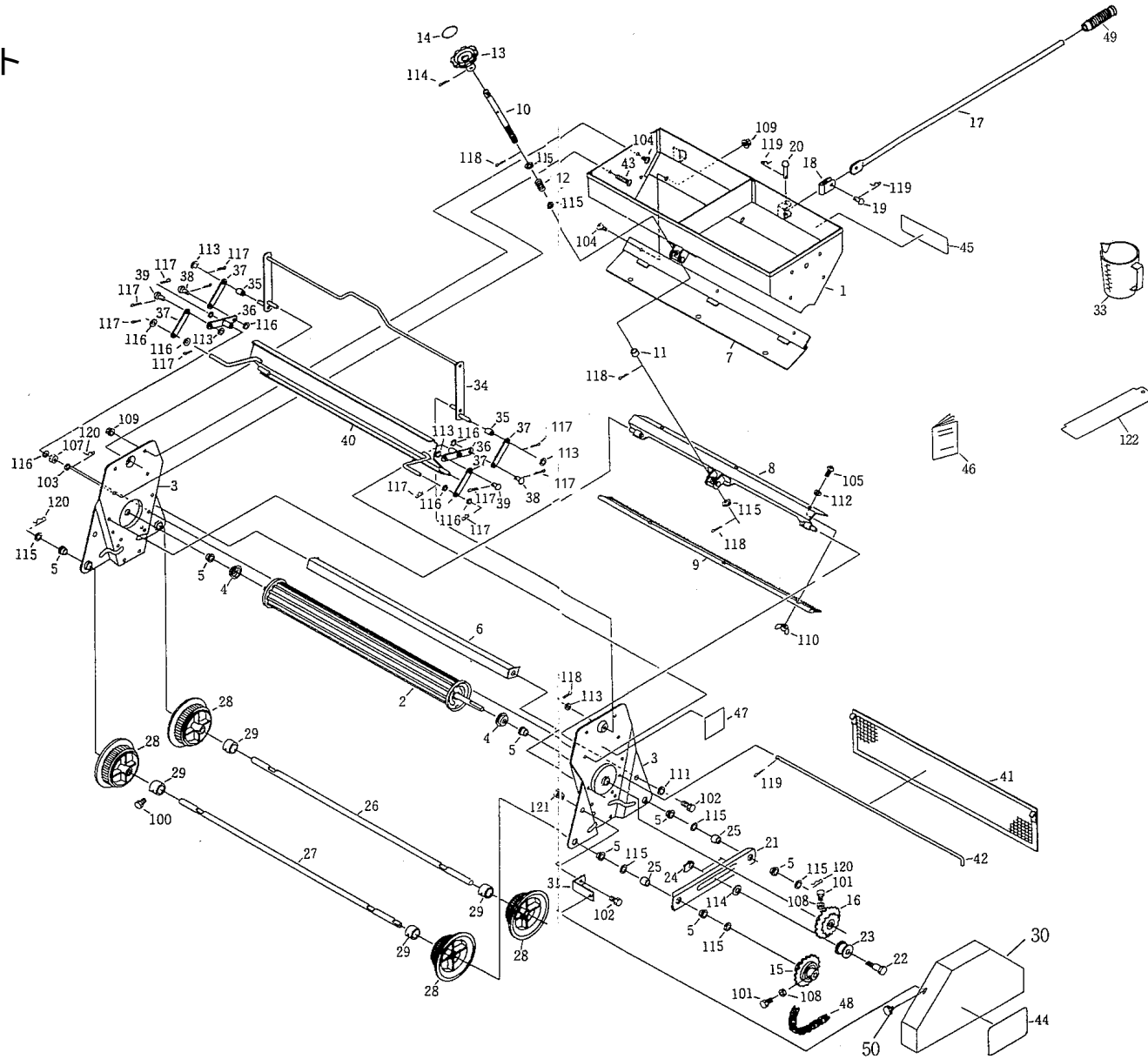


図 No	コード	名 称	個 数	備 考
1	20037-21050	ホッパー完結	1	
2	20037-31150	播種ローラー完結	1	
3	20037-21040	サイドスタンド	2	
4	20011-42013	メタル受け	2	
5	20005-411	オイルレスベアリング	8	
6	20037-41180	連結板	1	
7	20037-31140	ホッパー内振動板	1	
8	20037-21020	ハケ受け金具	1	
9	20037-31160	ハケ完結	1	
10	20037-41010	ハケ調節ネジ	1	
11	20229-41031	フォークカラー	1	
12	20016-41121	スプリング	1	
13	20021-30135	量調節ダイヤル	1	
14	20037-41070	モミ増減マーク	1	
15	20037-41080	ラチェットホイール完結	1	
16	20037-41060	ダブルスプロケット	1	
17	20037-41030	ハンドル	1	
18	20037-41020	目在金具	1	
19	00901-46000B	頭付ピン	1	
20	00901-46000E	頭付ピン	1	
21	20037-31110	支持金具	1	
22	20037-41091	テンションボルト	1	
23	20008-41018	テンションプーリー	1	
24	20033-41030	マワリ止メナット	1	
25	20037-41200	カラー	2	

図 No	コード	名 称	個 数	備 考
26	20037-41040	転輸シャフト (A)	1	
27	20037-41050	転輸シャフト (B)	1	
28	20037-31090	転輸	4	
29	20037-41170	カラー	4	
30	20037-31230	カバー	1	
31	20037-41340	カバー取付金具	2	
32				
33	20013-45101	計量カップ	1	
34	20037-31120	把手完結	1	
35	20037-41260	カラー	2	
36	20037-41190	回転板	2	
37	20037-41210	リンクアーム	4	
38	20037-41220	頭付ピン (A)	4	
39	20037-41230	頭付ピン (B)	4	
40	20037-31100	初反射板	1	
41	20037-31130	アミ	1	
42	20037-41280	ピン	1	
43	20037-41270	支柱ネジ	2	
44	20037-41130	播種、覆土切換エマーク	1	
45	20037-31240	ネームプレート	1	
46	20037-41301	取扱説明書	1	
47	20037-41310	注意マーク	1	
48	03003-41044	ローラーチェーン	1	
49	13201-41177	ニギリ	1	
50	20000-41910	化粧ネジ	2	M6×10

図 No	コ ー ド	名 称	個 数	備 考
100	01000-00612	六角ボルト	4	M6×12
101	01000-00616	六角ボルト	2	M6×16
102	01000-00812	六角ボルト	3	M8×12
103	01400-00615	バネザガネ	2	M6
104	01110-00610	十字穴付ナベ小ネジ	9	M6×10
105	01114-00414	十字穴付トラス小ネジ	3	M4×14
106				
107	01200-00605	六角ナット	2	M6
108	01220-00604	六角ナット (3種)	2	M6
109	01250-00606	座金付ナット	9	M6
110	01290-00400	チョウナット	3	M4
111	01400-00820	バネザガネ	2	M8
112	01411-00405	歯付ザガネ	3	M4
113	01420-00812	ヒラザガネ	8	M8
114	01500-03025	割ピン	1	φ 3×25
115	01420-01016	ヒラザガネ	9	M10
116	01421-00610	ヒラザガネ	10	M6
117	01500-02515	割ピン	6	φ 2.5×15
118	01500-03020	割ピン	8	φ 3×20
119	01501-00612	Rピン	3	φ 6用
120	01501-00918	Rピン	3	φ 9用
121	01200-00807	六角ナット	1	M8
122	20000-41810	土ナラシ板 (10)	1	