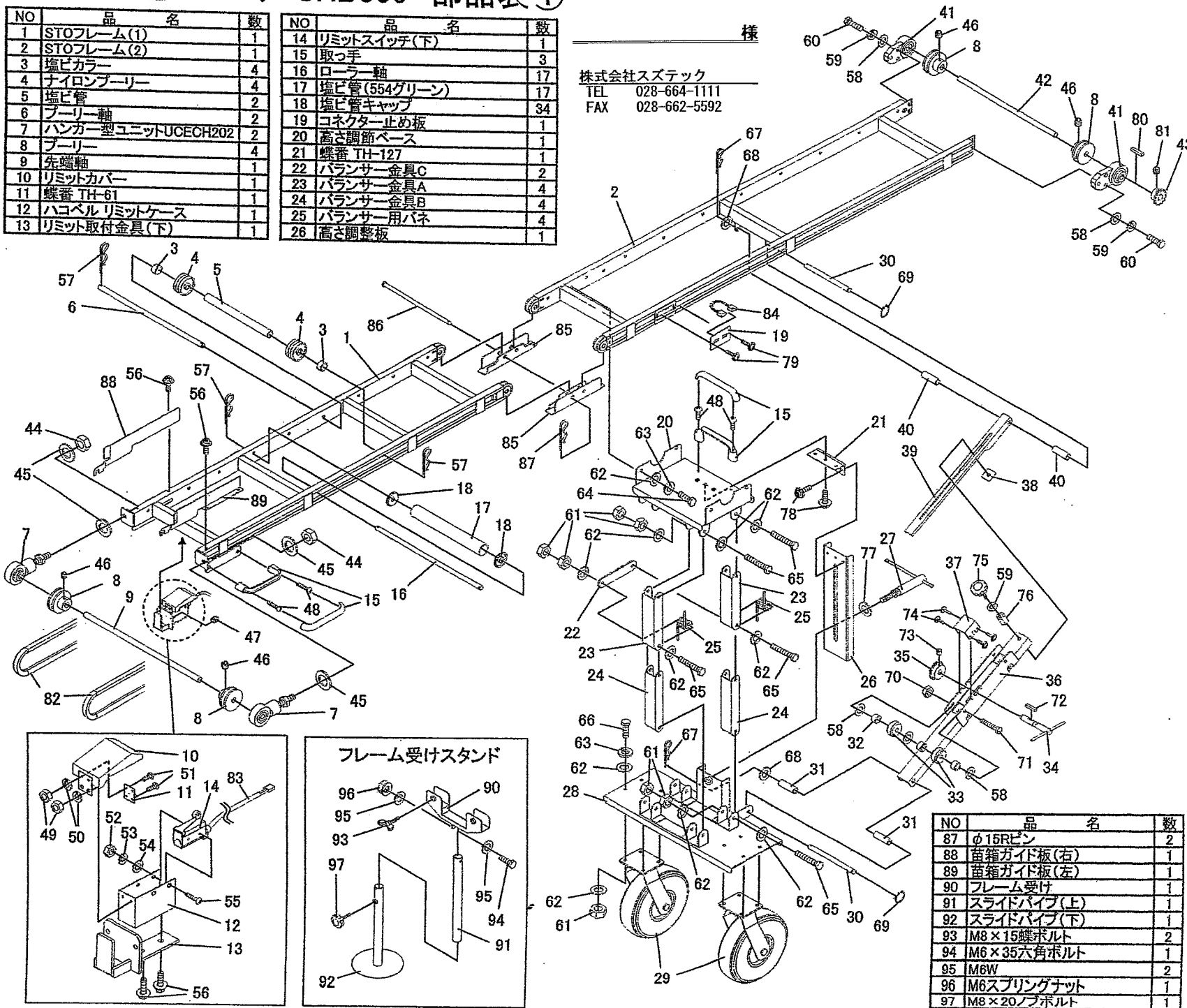


苗箱搬送コンベア SHB350 部品表

NO	品名	数
1	STOフレーム(1)	1
2	STOフレーム(2)	1
3	塩ビカラー	4
4	ナイロンブーリー	4
5	塩ビ管	2
6	ブーリー軸	2
7	ハンガー型ユニットUCECH202	2
8	ブーリー	4
9	先端軸	1
10	リミットカバー	1
11	蝶番 TH-61	1
12	ハコベル リミットケース	1
13	リミット取付金具(下)	1

NO	品名	数
14	リミットスイッチ(下)	1
15	取っ手	3
16	ローラー軸	17
17	塩ビ管(554グリーン)	17
18	塩ビ管キャップ	34
19	コネクター止め板	1
20	高さ調整ベース	1
21	蝶番 TH-127	1
22	バランスー金具C	2
23	バランスー金具A	4
24	バランスー金具B	4
25	バランスー用パネ	4
26	高さ調整板	1

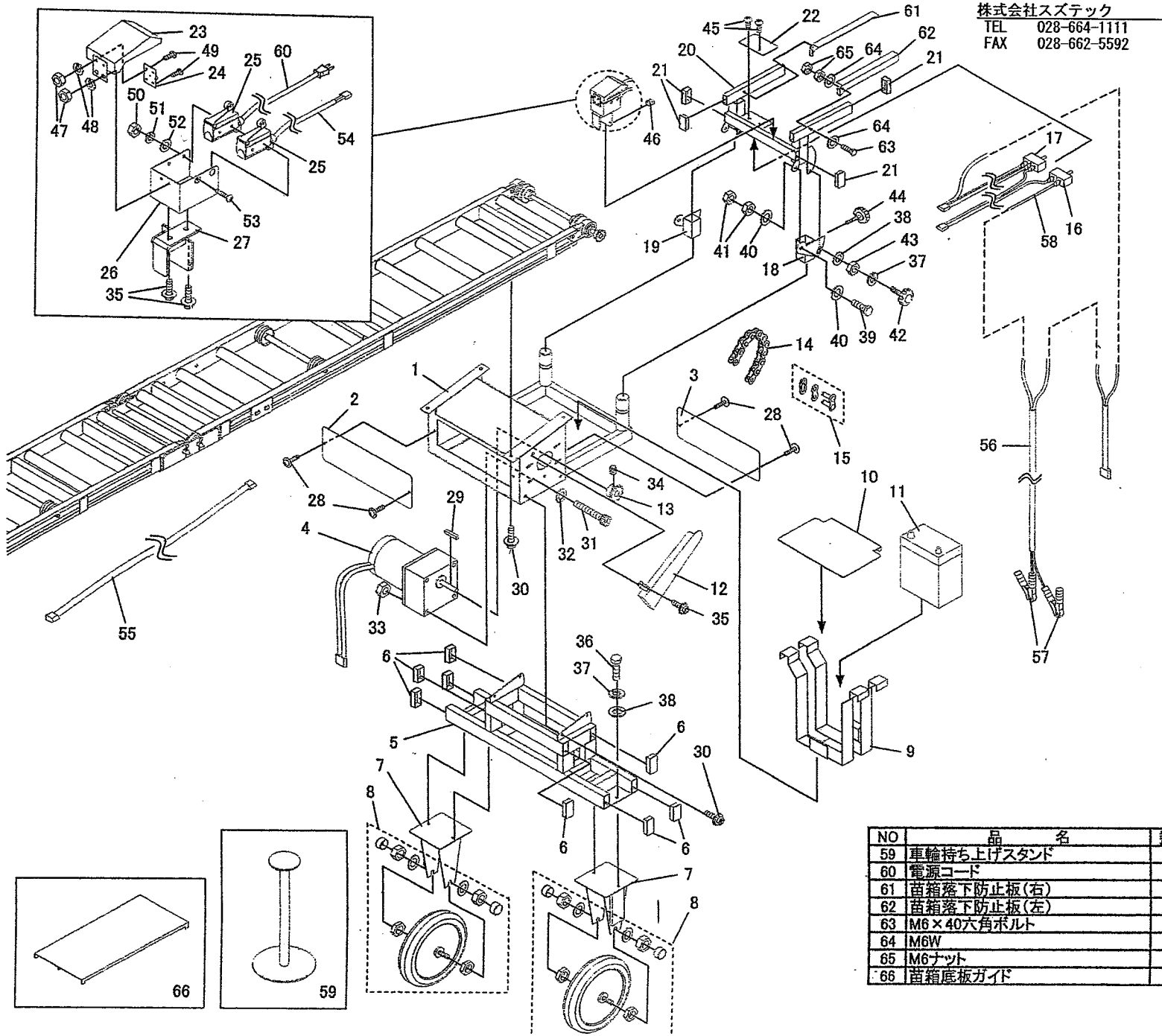
株式会社スズテック
TEL 028-664-1111
FAX 028-662-5592



NO	品名	数
27	ロックハンドル	1
28	STO前車輪ベース	1
29	自在タイヤ	2
30	ST筋交いシャフト	2
31	塩ビ管(下用) VP13×49	2
32	カラー	12
33	ベストローラーアリング φ30-608	8
34	スプロケットハンドル	1
35	スプロケット B35-17T	1
36	ST筋交い1	1
37	スプロケットカバー	1
38	板ナット	1
39	ST筋交い2	1
40	塩ビ管(上用) VP13×51.5	2
41	フランジ型ユニットUCFK202	2
42	駆動軸	1
43	スプロケット B35-13T	1
44	M16ナット	2
45	M16W	4
46	M8×15ホーロー	4
47	M6×12ホーロー	2
48	M6×16ナベネジ	6
49	M3ナット	4
50	M3SW	4
51	M3×8ナベネジ	4
52	M4ナット	2
53	M4SW	2
54	M4W	2
55	M4×30ナベネジ	2
56	M6×12アプセット	4
57	φ10Rピン	21
58	M8W	16
59	M8SW	7
60	M8×25六角ボルト	6
61	M10ナット	32
62	M10W	44
63	M10SW	12
64	M10×20六角ボルト	4
65	M10×80六角ボルト	12
66	M10×25六角ボルト	8
67	φ12Rピン	2
68	M12W	2
69	スナップリング S-12	2
70	M8Uナット	4
71	M8×55六角ボルト	4
72	キー材 4×4×13mm	1
73	M5×6ホーロー	1
74	M4×8セムス	4
75	M8×40ノブボルト	1
76	M8×20高ナット	1
77	M14W	1
78	M6×16アプセット	6
79	M4×8セムス	2
80	キー材 5×5×23mm	1
81	M6×6ホーロー	1
82	Vベルト A-280	2
83	下リミットコード	1
84	中間コネクターコード	1
85	レール接続金具A	2
86	STO回転軸	2
87	φ15Rピン	2
88	苗箱ガイド板(右)	1
89	苗箱ガイド板(左)	1
90	フレーム受け	1
91	スライドパイプ(上)	1
92	スライドパイプ(下)	1
93	M8×15蝶ボルト	2
94	M6×35六角ボルト	1
95	M6W	2
96	M6スプリングナット	1
97	M8×20ノブボルト	1

苗箱搬送コンベア SHB350 部品表②

様



株式会社スズテック
TEL 028-664-1111
FAX 028-662-5592

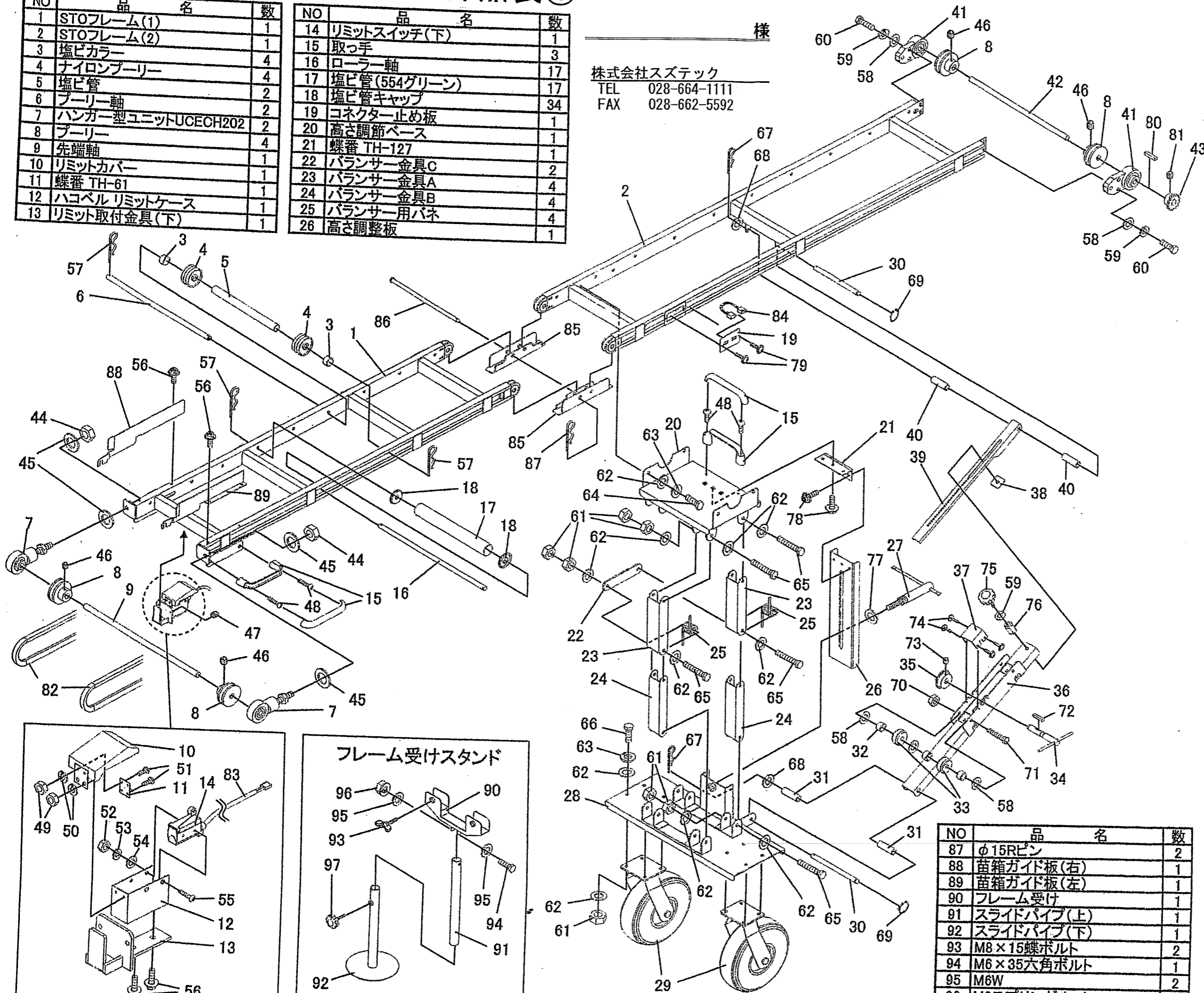
NO	品名	数
1	STモーターベース	1
2	モーターベースカバー(1)	1
3	モーターベースカバー(2)	1
4	モーター(キャプスクリュー、NT、W、キー材セット)	1
5	後車輪架台	1
6	角栓 60×30	8
7	ST車輪ブラケット	2
8	ノブリンクタイヤ(車輪軸、NT、Wセット)	2
9	STバッテリーベース	1
10	STバッテリーカバー	1
11	バッテリー	1
12	チェーンカバー	1
13	スプロケット B35-13丁	1
14	チェーン #35×69リンク	1
15	継ぎ手 #35	1
16	スイッチ AJ45100	1
17	スイッチ AJ45110	1
18	ハンドル支柱(左)	1
19	ハンドル支柱(右)	1
20	STハンドル	1
21	角栓 40×20	6
22	タキロン	1
23	リミットカバー	1
24	蝶番 TH-61	1
25	リミットスイッチ(上)	2
26	ハコベル リミットケース	1
27	リミット取付金具(上)	1
28	M4×8セムス	4
29	キー材(モーターとセット)	1
30	M8×16アプセット	8
31	M6キャプスクリュー(モーターとセット)	4
32	M6W(モーターとセット)	4
33	M6ナット(モーターとセット)	4
34	M6×6ホーロー	1
35	M6×12アプセット	4
36	M10×20六角ボルト	4
37	M10SW	6
38	M10W	6
39	M12×35六角ボルト	2
40	M12W	4
41	M12ナット	4
42	M10×35ノブボルト	2
43	M10ナット	2
44	M8×70ノブボルト	2
45	M4×6ナベBタッピング	2
46	M6×15ホーロー	2
47	M3ナット	4
48	M3SW	4
49	M3×8ナベネジ	4
50	M4ナット	2
51	M4SW	2
52	M4W	2
53	M4×30ナベネジ	2
54	上リミットコード	1
55	フレームコード	1
56	バッテリーコード	1
57	バッテリークランプ 赤黒セット品	1
58	スイッチコード	1

NO	品名	数
59	車輪持ち上げスタンド	1
60	電源コード	1
61	苗箱落下防止板(右)	1
62	苗箱落下防止板(左)	1
63	M6×40六角ボルト	2
64	M6W	4
65	M6ナット	4
66	苗箱底板ガイド	1

苗箱搬送コンベア SHB350 部品表①

NO	品名	数	NO	品名	数
1	STOフレーム(1)	1	14	リミットスイッチ(下)	1
2	STOフレーム(2)	1	15	取っ手	3
3	塩ビカラー	4	16	ローラー軸	17
4	ナイロンプーリー	4	17	塩ビ管(554グリーン)	17
5	塩ビ管	2	18	塩ビ管キャップ	34
6	プーリー軸	2	19	コネクター止め板	1
7	ハンガー型ユニットUCECH202	2	20	高さ調節ベース	1
8	プーリー	4	21	蝶番 TH-127	1
9	先端軸	1	22	バランスー金具C	2
10	リミットカバー	1	23	バランスー金具A	4
11	蝶番 TH-61	1	24	バランスー金具B	4
12	ハコベルリミットケース	1	25	バランスー用パネ	4
13	リミット取付金具(下)	1	26	高さ調整板	1

株式会社スズテック
TEL 028-664-1111
FAX 028-662-5592

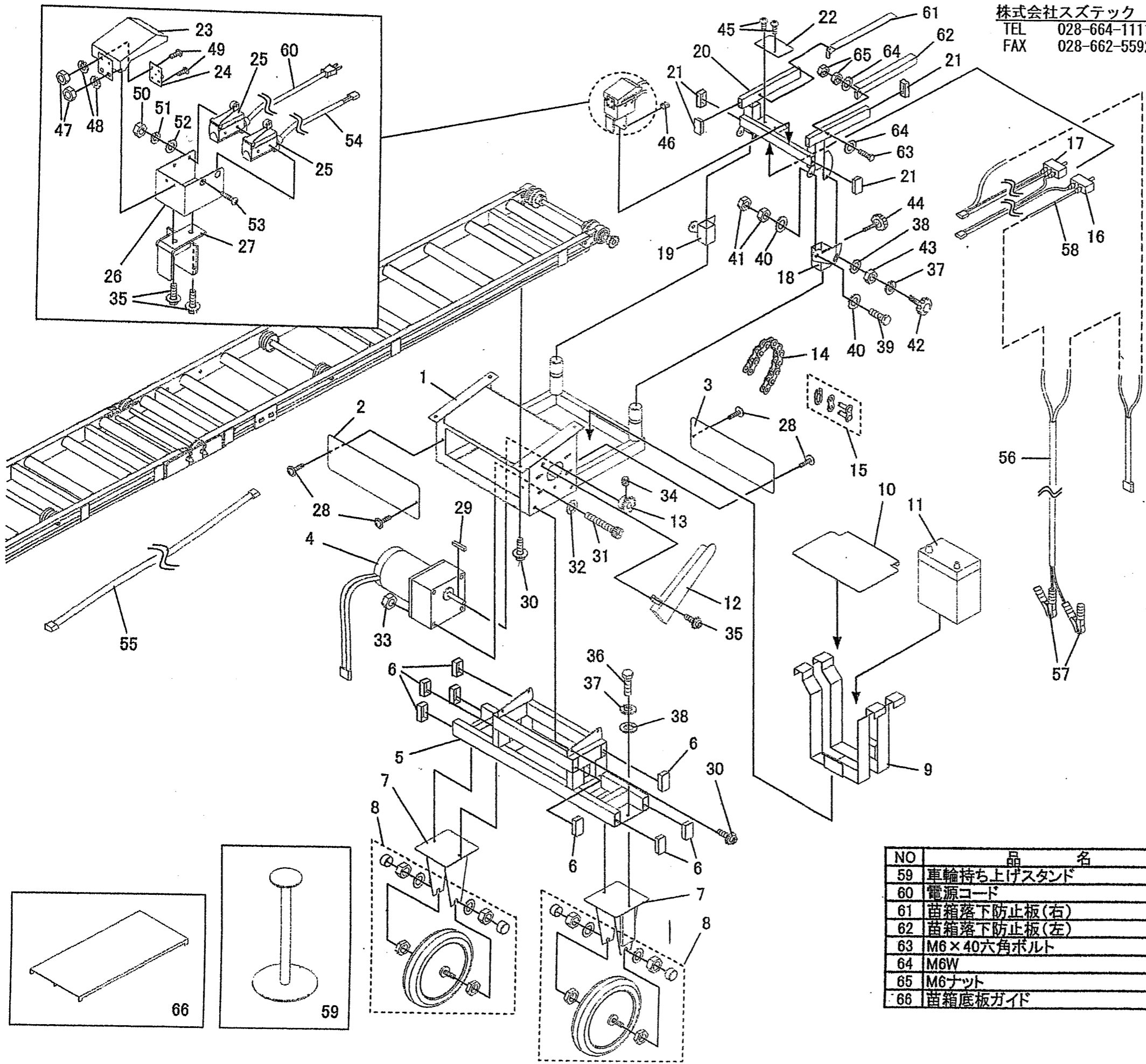


NO	品名	数
27	ロックハンドル	1
28	STO前車輪ベース	1
29	自在タイヤ	2
30	ST筋交いシャフト	2
31	塩ビ管(下用) VP13×49	2
32	カラー	12
33	ベストローラーヘアリング φ30-608	8
34	スプロケットハンドル	1
35	スプロケット B35-17T	1
36	ST筋交い1	1
37	スプロケットカバー	1
38	板ナット	1
39	ST筋交い2	1
40	塩ビ管(上用) VP13×51.5	2
41	フランジ型ユニットUCFK202	2
42	駆動軸	1
43	スプロケット B35-13T	1
44	M16ナット	2
45	M16W	4
46	M8×15ホーロー	4
47	M6×12ホーロー	2
48	M6×16ナベネジ	6
49	M3ナット	4
50	M3SW	4
51	M3×8ナベネジ	4
52	M4ナット	2
53	M4SW	2
54	M4W	2
55	M4×30ナベネジ	2
56	M6×12アプセット	4
57	φ10Rピン	21
58	M8W	16
59	M8SW	7
60	M8×25六角ボルト	6
61	M10ナット	32
62	M10W	44
63	M10SW	12
64	M10×20六角ボルト	4
65	M10×80六角ボルト	12
66	M10×25六角ボルト	8
67	φ12Rピン	2
68	M12W	2
69	スナップリング S-12	2
70	M8Uナット	4
71	M8×55六角ボルト	4
72	キー材 4×4×13mm	1
73	M5×6ホーロー	1
74	M4×8セムス	4
75	M8×40ノブボルト	1
76	M8×20高ナット	1
77	M14W	1
78	M6×16アプセット	6
79	M4×8セムス	2
80	キー材 5×5×23mm	1
81	M6×6ホーロー	1
82	Vベルト A-280	2
83	下リミットコード	1
84	中間コネクターコード	1
85	レール接続金具A	2
86	STO回転軸	2

NO	品名	数
87	φ15Rピン	2
88	苗箱ガイド板(右)	1
89	苗箱ガイド板(左)	1
90	フレーム受け	1
91	スライドパイプ(上)	1
92	スライドパイプ(下)	1
93	M8×15蝶ボルト	2
94	M6×35六角ボルト	1
95	M6W	2
96	M6スプリングナット	1
97	M8×20ノブボルト	1

苗箱搬送コンベア SHB350 部品表②

様



株式会社スズテック
TEL 028-664-1111
FAX 028-662-5592

NO	品名	数
1	STモーターベース	1
2	モーターベースカバー(1)	1
3	モーターベースカバー(2)	1
4	モーター(キャップスクリュー、NT、W、キー材セット)	1
5	後車輪架台	1
6	角栓 60×30	8
7	ST車輪ブラケット	2
8	ノーパンクタイヤ(車輪軸、NT、Wセット)	2
9	STバッテリーベース	1
10	STバッテリーカバー	1
11	バッテリー	1
12	チェーンカバー	1
13	スプロケット B35-13D	1
14	チェーン #35×69リンク	1
15	継ぎ手 #35	1
16	スイッチ AJ45100	1
17	スイッチ AJ45110	1
18	ハンドル支柱(左)	1
19	ハンドル支柱(右)	1
20	STハンドル	1
21	角栓 40×20	6
22	タキロン	1
23	リミットカバー	1
24	蝶番 TH-61	1
25	リミットスイッチ(上)	2
26	ハコベルリミットケース	1
27	リミット取付金具(上)	1
28	M4×8セムス	4
29	キー材(モーターとセット)	1
30	M8×16アブセット	8
31	M6キャップスクリュー(モーターとセット)	4
32	M6W(モーターとセット)	4
33	M6ナット(モーターとセット)	4
34	M6×6ホーロー	1
35	M6×12アブセット	4
36	M10×20六角ボルト	4
37	M10SW	6
38	M10W	6
39	M12×35六角ボルト	2
40	M12W	4
41	M12ナット	4
42	M10×35ノブボルト	2
43	M10ナット	2
44	M8×70ノブボルト	2
45	M4×6ナベBタッピング	2
46	M6×15ホーロー	2
47	M3ナット	4
48	M3SW	4
49	M3×8ナベネジ	4
50	M4ナット	2
51	M4SW	2
52	M4W	2
53	M4×30ナベネジ	2
54	上リミットコード	1
55	フレームコード	1
56	バッテリーコード	1
57	バッテリークランプ 赤黒セット品	1
58	スイッチコード	1
59	車輪持ち上げスタンド	1
60	電源コード	1
61	苗箱落下防止板(右)	1
62	苗箱落下防止板(左)	1
63	M6×40六角ボルト	2
64	M6W	4
65	M6ナット	4
66	苗箱底板ガイド	1