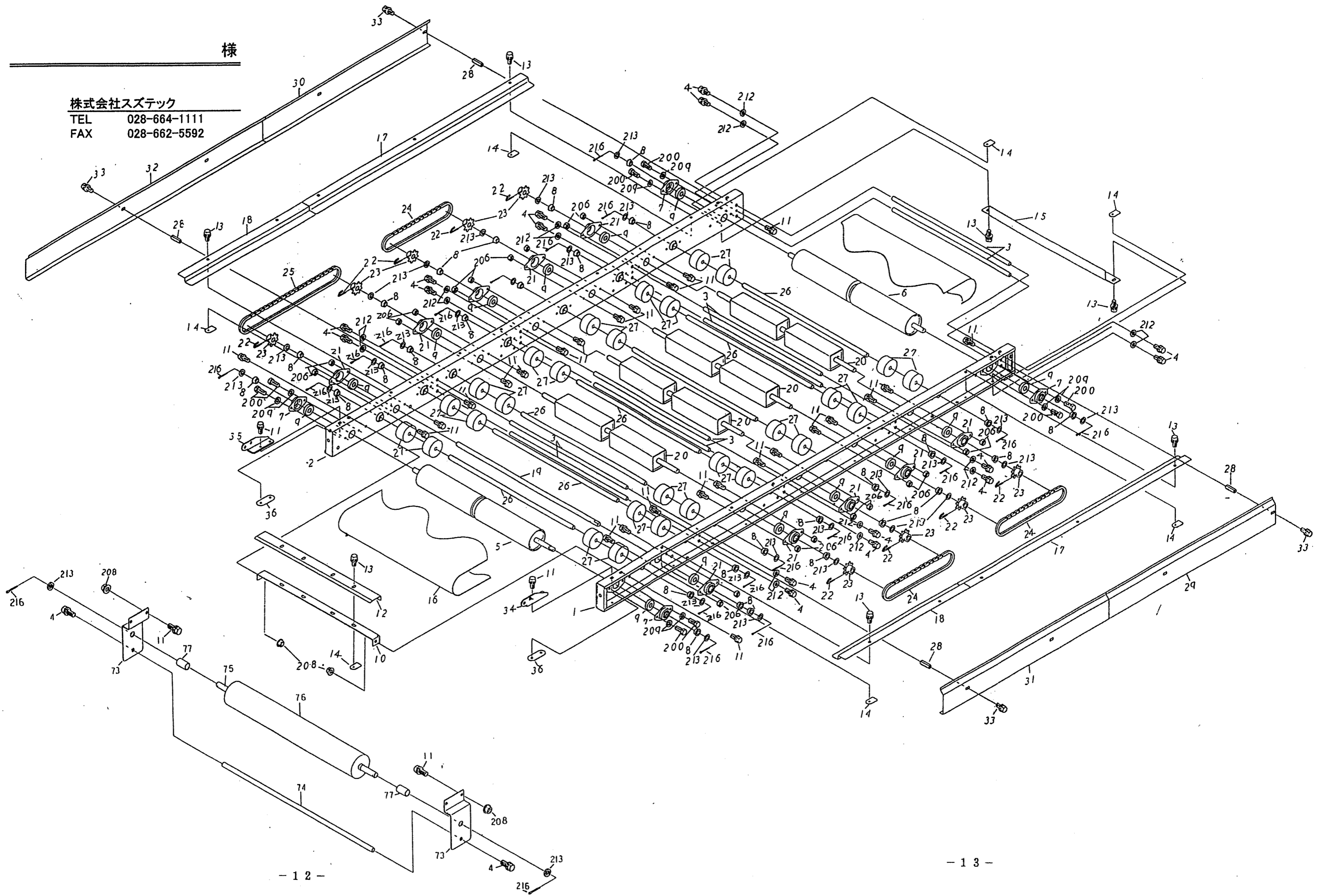


様

株式会社スズテック

TEL 028-664-1111

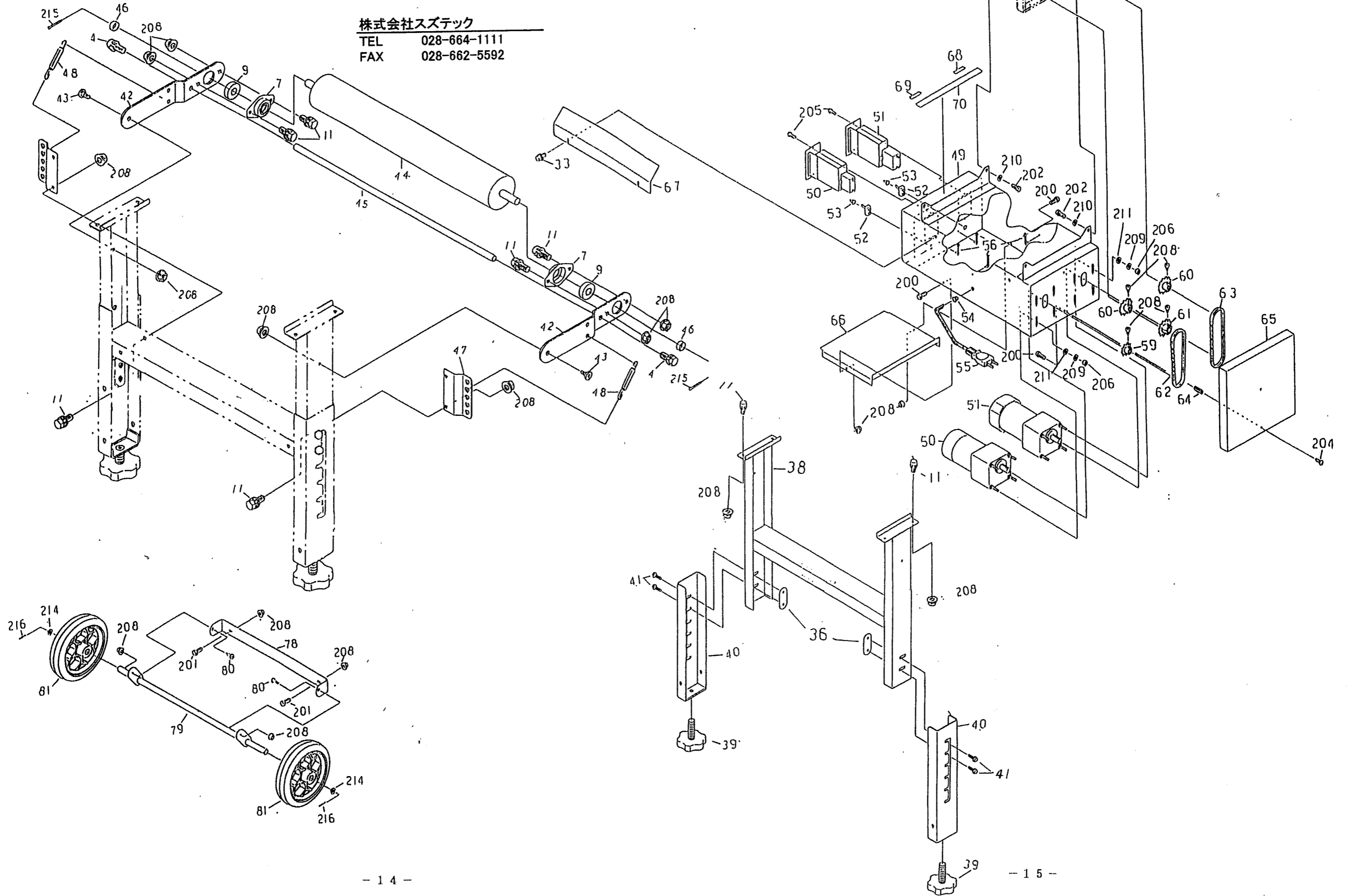
FAX 028-662-5592



SHC-37

様

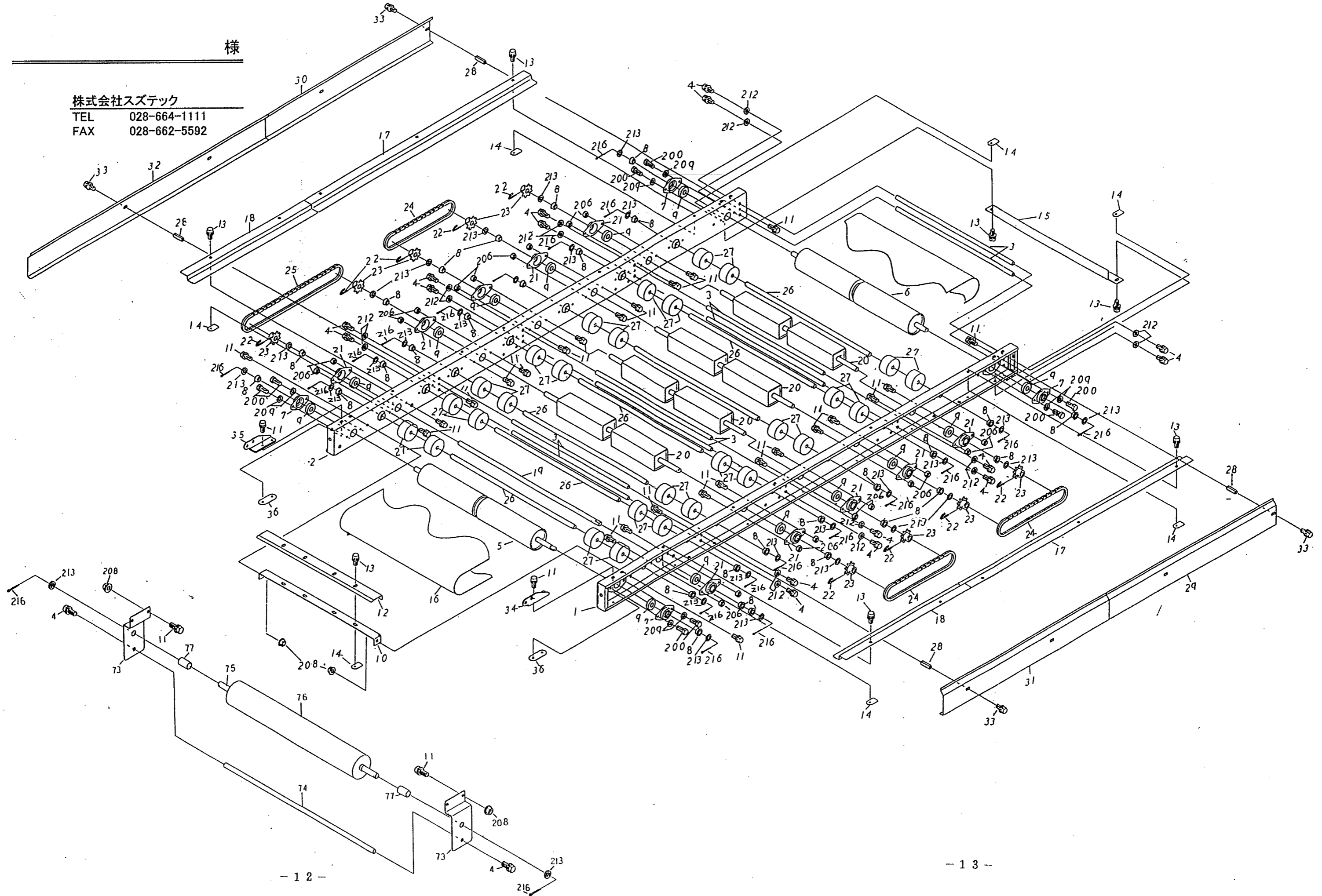
株式会社スズテック
TEL 028-664-1111
FAX 028-662-5592



SHC-37

様

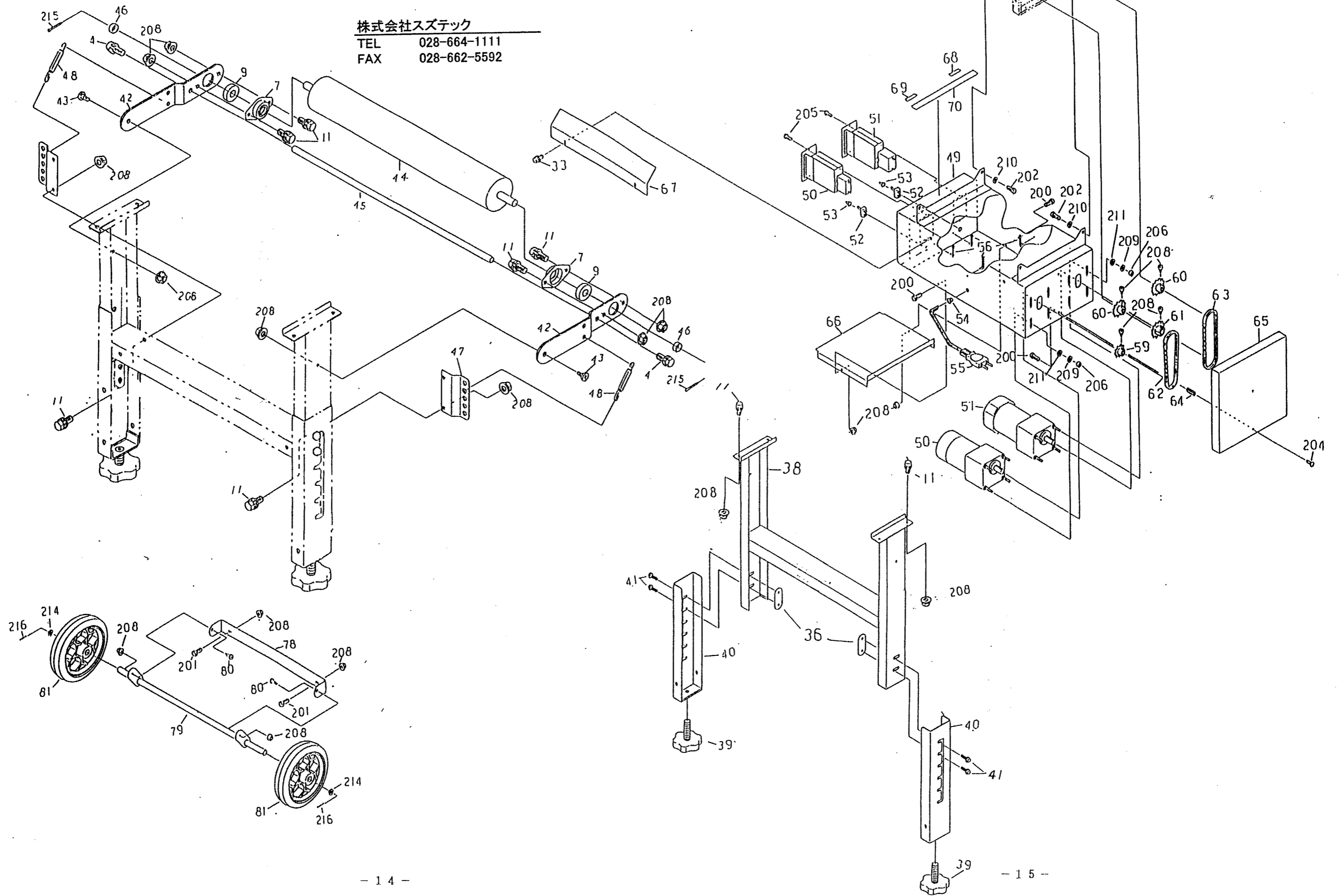
株式会社スズテック
TEL 028-664-1111
FAX 028-662-5592



SHC-37

様

株式会社スズテック
TEL 028-664-1111
FAX 028-662-5592



SHC-37

| 図No | コード | 名称 | 個数 | 備考 |
|-----|-------------|-----------------|----|--------------|
| 1 | 20142-21040 | レール完結(左) | 1 | |
| 2 | 20142-21050 | レール完結(右) | 1 | |
| 3 | 20142-41040 | ストッパーパイプ | 8 | |
| 4 | 20000-41760 | バネ組込六角ボルト | 20 | M8×14 |
| 5 | 20142-31050 | 駆動ローラー完結 | 1 | |
| 6 | 20142-31060 | 従動ローラー完結 | 1 | |
| 7 | 20134-41120 | ベアリングケース(B) | 6 | |
| 8 | 20021-41117 | オイルレス軸受(B) | 29 | |
| 9 | 02202-06001 | ボールベアリング | 16 | 6001UU |
| 10 | 20138-31010 | スクレッパー受板 | 1 | |
| 11 | 20000-41730 | バネ組込六角ボルト | 52 | M6×12 |
| 12 | 20142-31080 | スクレッパー(駆動) | 1 | |
| 13 | 20000-41780 | バネ平組込六角ボルト | 16 | M6×12 |
| 14 | 20033-41020 | マワリ止めナット | 16 | M6 |
| 15 | 20142-41100 | スクレッパー | 1 | |
| 16 | 20142-31130 | コンベアーベルト | 1 | |
| 17 | 20142-41110 | ベルト受けケ(A) | 2 | |
| 18 | 20142-41120 | ベルト受けケ(B) | 2 | |
| 19 | 20142-41080 | 振動駆動シャフト | 1 | φ 11.95×513 |
| 20 | 20142-31070 | 振動ローラー完結 | 4 | |
| 21 | 20000-42120 | ベアリングケース(C) | 10 | |
| 22 | 20000-41500 | Rピン | 11 | |
| 23 | 20000-41150 | スプロケット(8T) | 9 | 軸受φ 12 |
| 24 | 03003-41040 | ローラーチェン | 3 | #410.. 40リンク |
| 25 | 03003-41056 | ローラーチェン | 1 | #410.. 56リンク |
| 26 | 20142-41090 | ゴムローラーシャフト | 7 | φ 11.95×444 |
| 27 | 20034-41010 | ゴムローラー | 28 | φ 48 |
| 28 | 20035-41170 | 支柱(B) | 8 | L=37 |
| 29 | 20142-31090 | レールカバー A(左) | 1 | L=600 |
| 30 | 20142-31100 | レールカバー A(右) | 1 | L=600 |
| 31 | 20142-31110 | レールカバー B(左) | 1 | L=595 |
| 32 | 20142-31120 | レールカバー B(右) | 1 | L=870 |
| 33 | 20000-41740 | バネ平組込六角ボルト | 10 | M6×10 |
| 34 | 20041-41162 | 折りタタミ金具(A) | 1 | |
| 35 | 20041-41172 | 折りタタミ金具(B) | 1 | |
| 36 | 20050-41020 | オビナット | 6 | |
| 37 | 20000-41350 | 注油マーク | 1 | |
| 38 | 20142-31150 | 脚完結 | 2 | |
| 39 | 20041-31200 | 高さ調節ボルト | 4 | |
| 40 | 20157-31120 | 調節脚 | 4 | |
| 41 | 20000-42010 | バネ平組込六角ボルト | 8 | M6×16 |
| 42 | 20142-41060 | テンションアーム | 2 | |
| 43 | 20041-41700 | 段付ネジ | 2 | |
| 44 | 20142-31040 | フリーローラー完結 | 1 | |
| 45 | 20142-41050 | ストッパーパイプ(B) | 1 | |
| 46 | 20038-41240 | カラー(A) | 2 | φ 15.9 L=6 |
| 47 | 20142-41070 | バネ掛ケ | 2 | |
| 48 | 00930-40028 | 引張バネ | 2 | |
| 49 | 20142-21010 | モーターベース完結 | 1 | |
| 50 | 20142-21020 | 可変速モートル(C-38-5) | 1 | 60W. 1/50 |

| 図NO | コード | 名称 | 個数 | 備考 |
|-----|-------------|-----------------|----|--------------|
| 51 | 20142-21030 | 可変速モートル(C-38-6) | 1 | 90W. 1/9 |
| 52 | 20030-46119 | スナップスイッチ | 2 | |
| 53 | 20030-46120 | ゴムキャップ | 2 | |
| 54 | 20208-48411 | コードブッシュ | 1 | |
| 55 | 00980-41070 | 電源コード(F) | 1 | 5m |
| 56 | 20033-41400 | コードクランプ | 12 | |
| 57 | 00980-41030 | 接続子 | 2 | |
| 58 | 20035-41520 | 中間コード(D) | 2 | |
| 59 | 20208-43214 | モータースプロケット | 1 | φ 12. キ |
| 60 | 20000-41040 | スプロケット(12T) | 2 | φ 12. 押紗 |
| 61 | 20000-42360 | モータースプロケット(12T) | 1 | φ 16. キ |
| 62 | 03003-41034 | ローラーチェン(60W用) | 1 | #410.. 34リンク |
| 63 | 03003-41036 | ローラーチェン(90W用) | 1 | #410.. 36リンク |
| 64 | 20035-41160 | 支柱(A) | 2 | L=30 |
| 65 | 20142-41010 | チェンカバー | 1 | |
| 66 | 20142-31010 | カバー | 1 | |
| 67 | 20142-41020 | 土受け | 1 | |
| 68 | 20142-41130 | 振動部ラベル | 1 | 振動部貼付 |
| 69 | 20142-41140 | 搬送部ラベル | 1 | 搬送部貼付 |
| 70 | 20142-31160 | 型式マーク | 1 | |
| 71 | 00980-41140 | 中間コード | 1 | L=1500 |
| 72 | 20041-41420 | コード接続マーク | 2 | |
| 73 | 20142-41160 | 軸受板(G) | 2 | |
| 74 | 20142-41050 | ストッパーパイプ(B) | 1 | |
| 75 | 20142-41170 | フリーシャフト | 1 | |
| 76 | 20145-41470 | ローラー | 1 | ホーク SR-390 |
| 77 | 20145-41700 | カラー | 2 | φ 15.9 L=25 |
| 78 | 20138-41660 | フレーム | 1 | |
| 79 | 20138-41670 | スタンド | 1 | |
| 80 | 20050-41310 | 段付ネジ | 2 | M6 |
| 81 | 20138-31700 | シャリン | 2 | |
| 82 | | | | |
| 83 | | | | |
| 84 | | | | |
| 85 | | | | |
| 86 | | | | |
| 87 | | | | |
| 88 | | | | |
| 89 | | | | |
| 90 | | | | |
| 91 | | | | |
| 92 | | | | |
| 93 | | | | |
| 94 | | | | |
| 95 | | | | |
| 96 | | | | |
| 97 | | | | |
| 98 | | | | |
| 99 | | | | |
| 100 | | | | |

SHC-37

| 図NO | コード | 名 称 | 個 数 | 備 考 |
|-----|-------------|------------|-----|--------|
| 200 | 01000-00610 | 六角ボルト | 12 | M6×10 |
| 201 | 01000-00612 | 六角ボルト | 2 | M6×12 |
| 202 | 01000-00816 | 六角ボルト | 4 | M8×16 |
| 203 | 01010-00612 | 六角穴付ボルト | 4 | M6×12 |
| 204 | 01110-00610 | 十字穴付ナベ小ネジ | 2 | M6×10 |
| 205 | 01113-00406 | 十字穴付タッピンネジ | 4 | M4×6 |
| 206 | 01200-00605 | 六角ナット | 28 | M6 |
| 207 | 01200-00807 | 六角ナット | 4 | M8 |
| 208 | 01250-00606 | 壓金付ナット | 28 | M6 |
| 209 | 01400-00615 | バネザガネ | 8 | M6 |
| 210 | 01400-00820 | バネザガネ | 4 | M8 |
| 211 | 01420-00610 | ヒラザガネ | 16 | M6 |
| 212 | 01420-00816 | ヒラザガネ | 16 | M8 |
| 213 | 01420-01223 | ヒラザガネ | 30 | M12 |
| 214 | 01421-01621 | ヒラザガネ | 2 | M16 |
| 216 | 01500-03020 | 割ピン | 25 | φ 3×20 |
| | | | | |
| | | | | |
| | | | | |
| | | | | |
| | | | | |
| | | | | |
| | | | | |
| | | | | |
| | | | | |
| | | | | |
| | | | | |
| | | | | |
| | | | | |
| | | | | |
| | | | | |
| | | | | |
| | | | | |
| | | | | |
| | | | | |
| | | | | |
| | | | | |
| | | | | |
| | | | | |
| | | | | |
| | | | | |
| | | | | |
| | | | | |
| | | | | |
| | | | | |
| | | | | |
| | | | | |
| | | | | |
| | | | | |
| | | | | |
| | | | | |
| | | | | |
| | | | | |
| | | | | |
| | | | | |
| | | | | |
| | | | | |
| | | | | |
| | | | | |
| | | | | |
| | | | | |
| | | | | |
| | | | | |
| | | | | |
| | | | | |