

取扱説明書

鉢上振動コンベアー

SHC-37



当製品を安全に、また正しくお使いいただくために必ず本取扱説明書をお読みください。誤った使いかたをすると、事故を引き起こすおそれがあります。お読みになった後も必ず製品に近接して保存してください。

鉢上振動コンベアー SHC-37を お買い上げいただき、ありがとうございます。

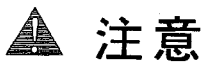
はじめに

- ◎この取扱説明書は、『鉢上振動コンベアー SHC-37』の取扱方法と使用上の注意事項について記載してあります。ご使用前には必ず、この取扱説明書を熟知するまでお読みの上、正しくお取り扱いいただき、最良の状態でご使用下さい。
- ◎お読みになった後も、必ず製品に近接して保存して下さい。
- ◎製品を貸与又は譲渡される場合は、この取扱説明書を製品に添付してお渡し下さい。
- ◎この取扱説明書を紛失又は損傷された場合、速やかに当社にご注文下さい。
- ◎なお、品質・性能向上あるいは安全上、使用部品の変更を行うことがあります。その際は、本書の内容及び写真・イラストなどの一部が、本製品と一致しない場合がありますので、ご了承下さい。
- ◎ご不明なことやお気付きのことがありましたら、お買い上げいただきましたお店、または、お近くの特約店・販売店・農協にご相談下さい。
- ◎▲印付の下記マークは、安全上特に重要な項目ですので、必ずお守り下さい。



警告

その警告文に従わなかった場合、死亡又は重傷を負う危険性があるものを示します。



注意

その警告文に従わなかった場合、ケガを負うおそれのあるものを示します。

絵表示の例



△記号は注意(危険・警告を含む)を促す内容があることを告げるものです。図の中に具体的な注意内容(左図の場合は感電注意)が描かれています。



⊘記号は禁止の記号であることを告げるものです。図の中や近傍に具体的な指示内容(左図の場合は分解禁止)が描かれています。



●記号は行為を強制したり指示する内容を告げるものです。図の中に具体的な指示内容(左図の場合は差込プラグをコンセントから抜け)が描かれています。

- ◎この取扱説明書には安全に作業していただくために、安全上のポイント「安全に作業をするために」を記載してあります。使用前に必ずお読み下さい。

目 次

1. 安全に作業するために	3～6
2. 安全銘板の貼り付け位置	7
3. 本製品の使用目的について	7
4. 各部の名称	8
5. 仕様	8
6. 組立要領	9～10
7. 使用方法及び操作	11
8. 点検・整備及び保管上の注意	11
9. パーツリスト	12～17

1.安全に作業をするために

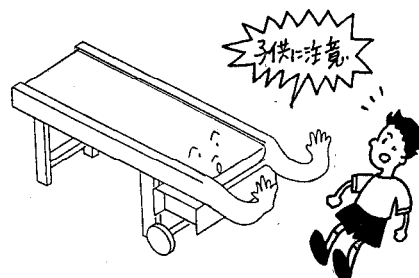
ここに記載されている注意項目を守らないと、
死亡を含む傷害や事故、機械の破損が生じるおそれがあります。

▲ 警告 子供を近づけない

子供には充分注意し、近づけないようにしてください。

【守らないと】

傷害事故を引き起こすおそれがあります。

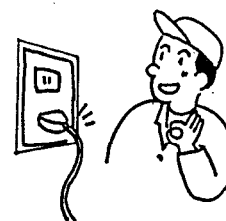


▲ 警告 電気部品・コードを必ず点検

配線コードが他の部品に接触していないか、被覆のはがれや
接触部のゆるみがないかを毎日作業前に点検してください。

【守らないと】

ショートして、火災事故をおこすおそれがあります。



▲ 警告 2人以上で作業するときは、 お互いに合図しながら機械を始動する

【守らないと】

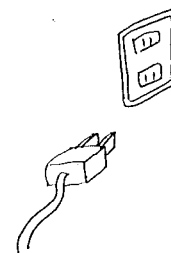
思わぬ事故になることがあります。

▲ 警告 点検・整備時には必ず電源を「OFF」 にし、差込みプラグを抜く

点検・整備は、必ず電源を「OFF」にし、差込みプラグを抜いて
から行ってください。

【守らないと】

思わぬ事故をおこします。



▲ 注意

使用前に取扱説明書を必ず読む

使用前に取扱説明書をよく読んで安全で正しい作業をしてください。

【守らないと】

傷害事故や機械の破損をひきおこします。



▲ 注意

こんなときは作業しない

- 過労・病気・薬物の影響、その他の理由により作業に集中できないとき。
- 酒を飲んだとき。
- 妊娠しているとき。
- 18才未満の人。



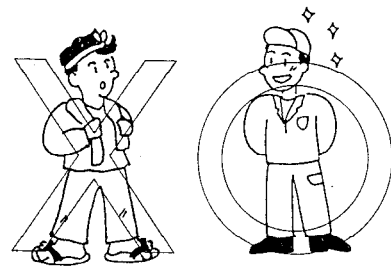
▲ 注意

作業に適した服装をする

はち巻き・首巻き・腰タオルは禁止です。
作業に適した、だぶつきの無い服装をしてください。

【守らないと】

機械に巻き込まれたりするおそれがあります。



▲ 注意

点検・整備をおこなう

機械を使う前と後には必ず点検・整備をしてください。

【守らないと】

事故・ケガ、機械の故障をまねくおそれがあります。

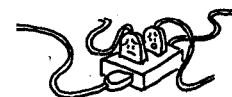
▲ 注意

電源は交流100V専用コンセントに接続する

また、タコ足配線はおやめください。

【守らないと】

火災事故の原因となります。



▲ 注意

作業中、停電した場合は、必ず電源スイッチをきる

【守らないと】

通電時、急にまわりだし、思わぬ傷害事故を起こします。

▲ 注意

作業を中断・終了した場合は、必ず電源スイッチを切る

【守らないと】

ショートして、火災の原因になることがあります。

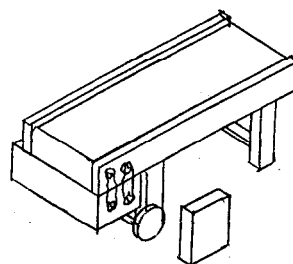
▲ 注意

カバー類は必ず取り付ける

点検・整備などで取り外したカバー類は、必ず取り付けてください。

【守らないと】

機械に巻き込まれて、傷害事故を引き起こすおそれがあります。



▲ 注意

機械を他人に貸すときは取扱方法を説明する

取扱方法をよく説明し、使用前に「取扱説明書」を必ず読むように指導してください。

【守らないと】

傷害事故や、機械の破損をまねくおそれがあります。



▲ 注意

機械の改造禁止

純正部品や指定以外のアタッチメントを取り付けしないでください。改造をしないでください。

【守らないと】

事故・ケガ、機械の故障をまねくおそれがあります。



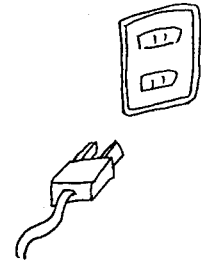
▲ 注意

後始末を忘れずに

長時間使用しないときは、差込みプラグをコンセントから抜いてください。

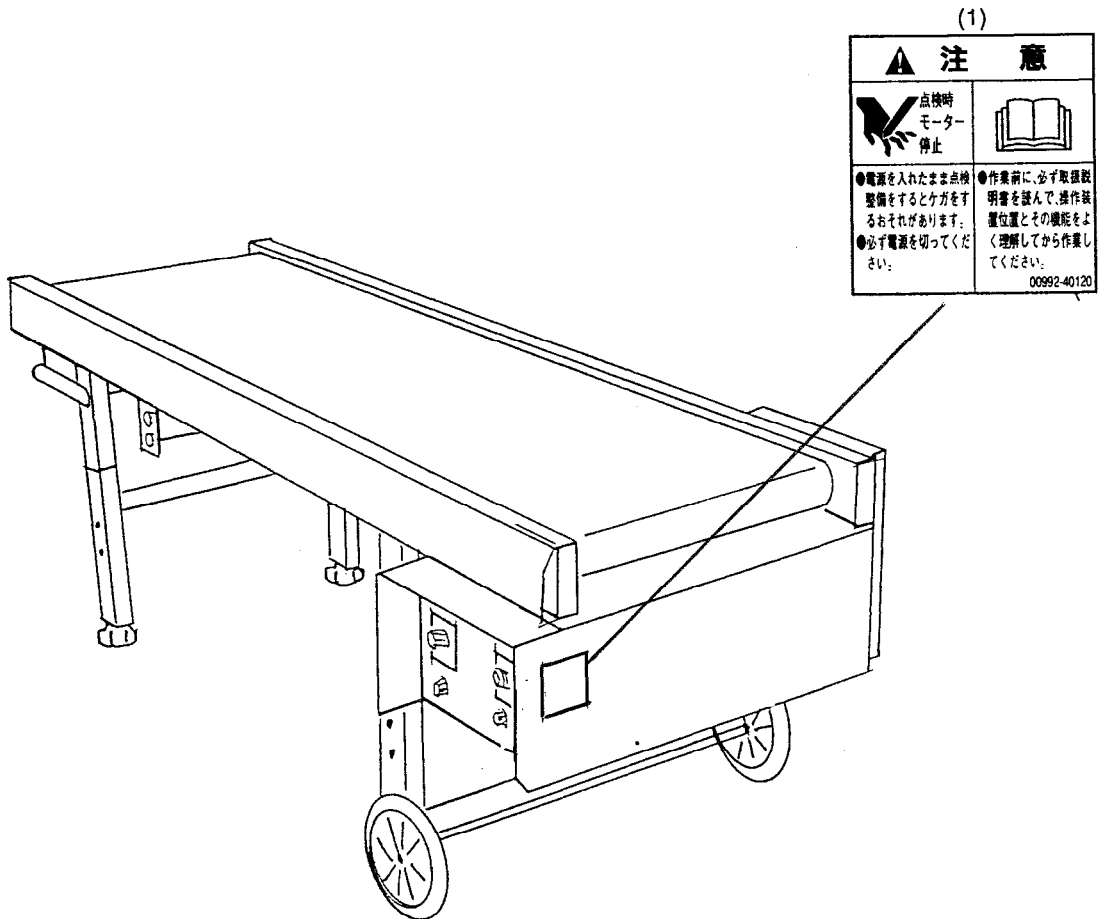
【守らないと】

火災事故や感電事故のおそれがあります。



2. 安全銘板の貼り付け位置

安全に作業していただくために安全銘板の貼り付け位置を示したものです。
安全銘板は常に汚れや破損のないように保ち、もし破損・紛失した場合は、新しいものに貼り直してください。



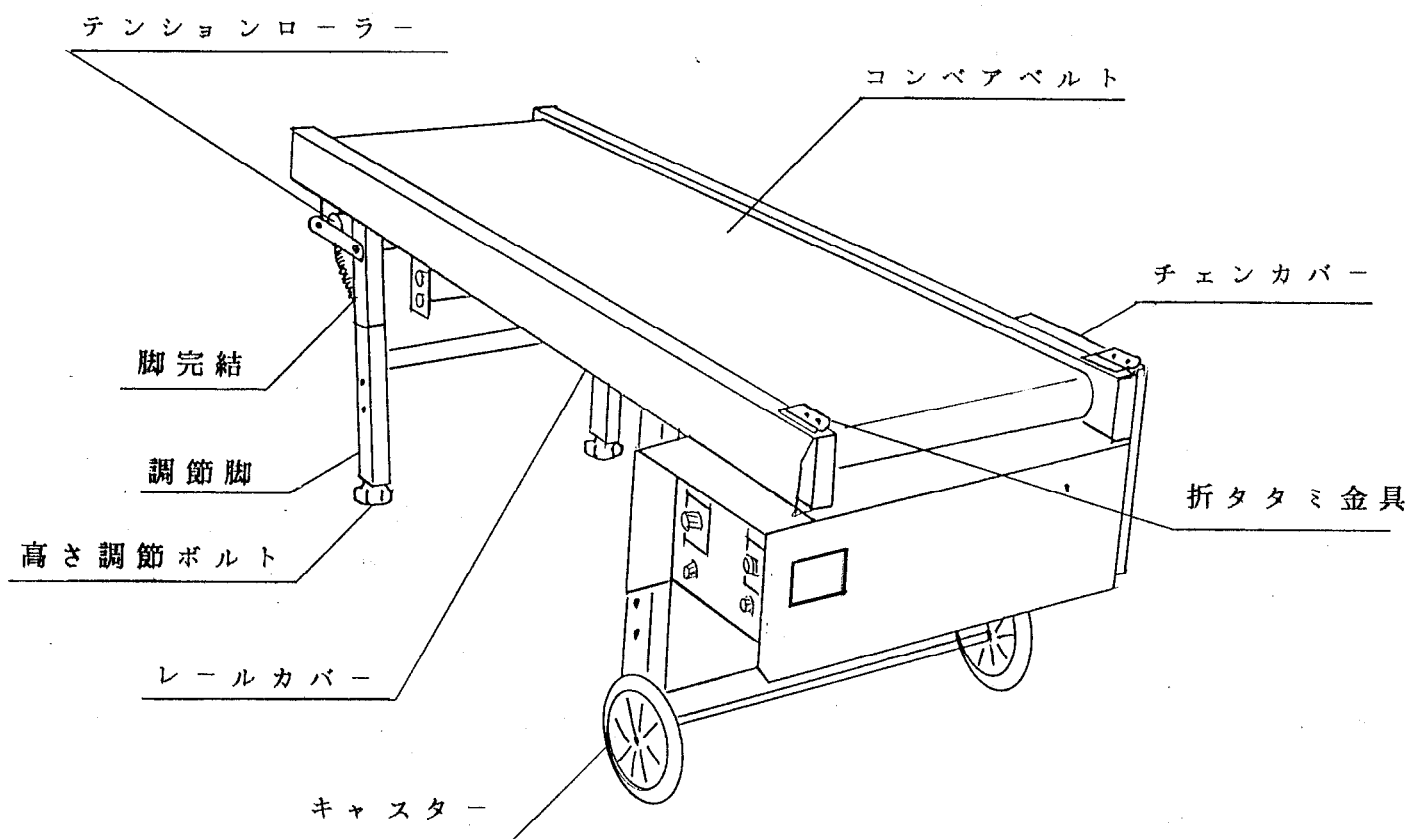
紛失または破損された場合は、当社に下記の表を参考にご注文ください。

NO	部 品 番 号	部 品 名 称
1	00992-40120	注意ラベルCL-9

3. 本製品の使用目的について

本製品は、ポット土入れ機と連結し鉢上げの作業機としてご使用下さい。
使用目的以外の作業や改造などは、決してしないで下さい。

4. 各部の名称



5. 仕様

型	式	SHC-37
機体寸法	全長	1500 mm
	全幅	645 mm
	全高	570~735 mm
重	量	63 kg
動	力	60 W・90 W / 100 Vスピコンモーター2台
能	力	170~300箱 / 時(無段階調節)
適	用型式	STK-35P・37P (STK-20P)

※ 注) STK-20Pとは、連動して使用することはできません。(別電源となります)
ポット土入れ機の前方に並べて設置し、連続作業にて鉢上げ用穴を形成します。

6. 組立要領

6.1 調節脚の組立

ポット土入れ機に連結して使用する場合は、調節脚の高さを合わせます。

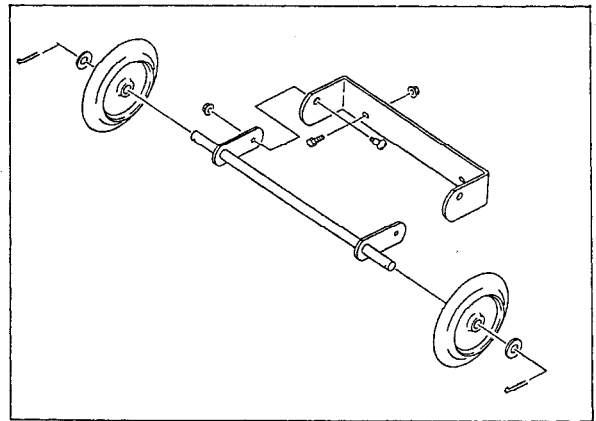
全体を高くする場合は、調節脚のバネ平組込六角ボルト (M6×16) 2ヶ所を緩めオビナットと一体のまま、所定の位置に移動し、長穴部左側に寄せてから確実に締め付け下さい。(4ヶ所)

6.2 キャスターの組立

キャスターのフレームを調節脚へ六角ボルト (M6×12) と座金付ナットにて取り付けます。

- ・ 運搬時はキャスターを下側へ倒します。

- ・ 作業時はキャスターを上側へ倒します。



6.3 補助レールの移動

- 1) ポット土入れ機の先端に付いている補助レールは、鉢上振動コンベアーの駆動部側へ移動します。(センサーからのコードは、中間コードより抜きます。)
折タタミ金具は、元通り六角ボルトとオビナットで固定して下さい。
- 2) 鉢上振動コンベアーの折タタミ金具はレールカバー及びチェンカバーを外し、右側、左側それぞれに、バネ組込六角ボルト(M6×12)とオビナットで仮止めし、補助レールのピンを差し込んでから、しっかりと固定してください。レールカバー、チェンカバーは元通り取付けて下さい。
- 3) 補助レールは、本体レールと水平になるよう調節して下さい。
- 4) センサーから出ているコードクランプを、鉢上振動コンベアー駆動部左側の中間コードと接続して下さい。

6.4 ポット土入れ機との連結

- 1) ポット土入れ機と鉢上振動コンベアーのレール上面を合わせ、レールが一直線になる様に並べて下さい。レール端面の穴位置を合わせ六角ボルト(M8×16)と六角ナットでポット土入れ機と、鉢上振動コンベアーを連結して下さい。ポット土入れ機及び鉢上振動コンベアーの水平を出して下さい。
- 2) 鉢上振動コンベアーの中間コードと、ポット土入れ機の中間コードを連結して下さい。

6.5 電源コードの接続

電源コードはポット土入れ機(STK-35P・37P)のコンセント

振 動

 の所へ差し込んで下さい。

オートセンサーと連動します。

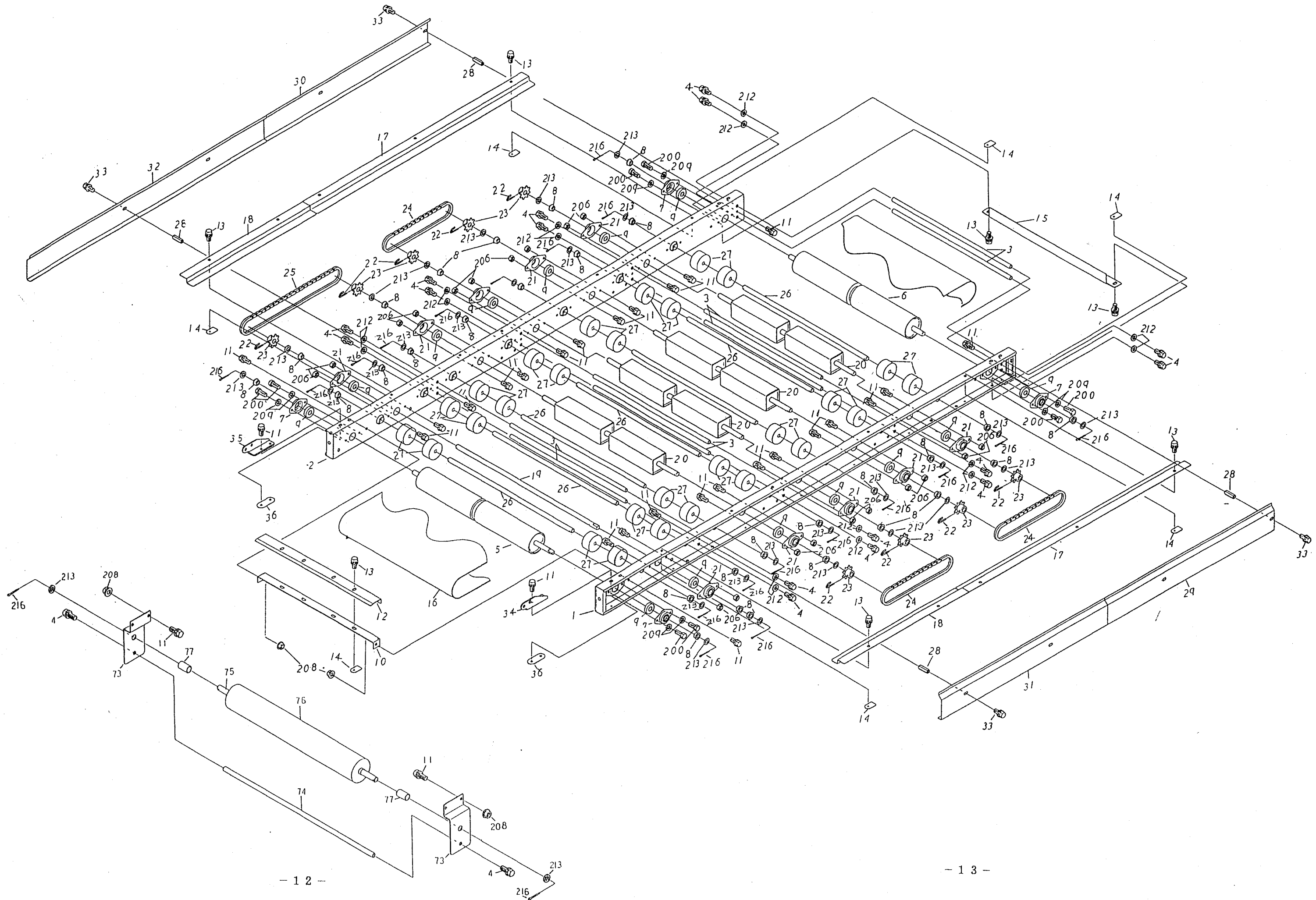
7. 使用方法及び操作

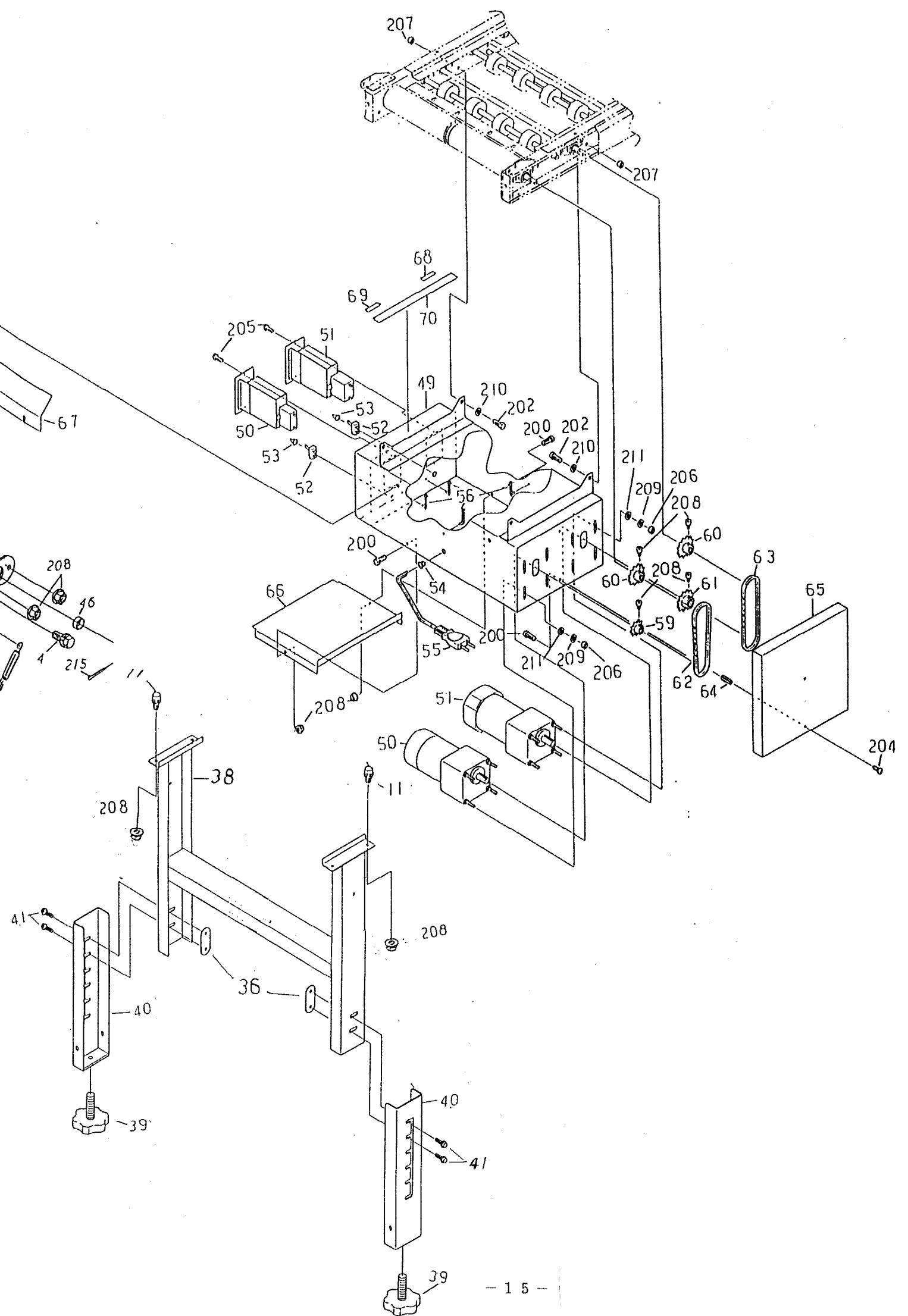
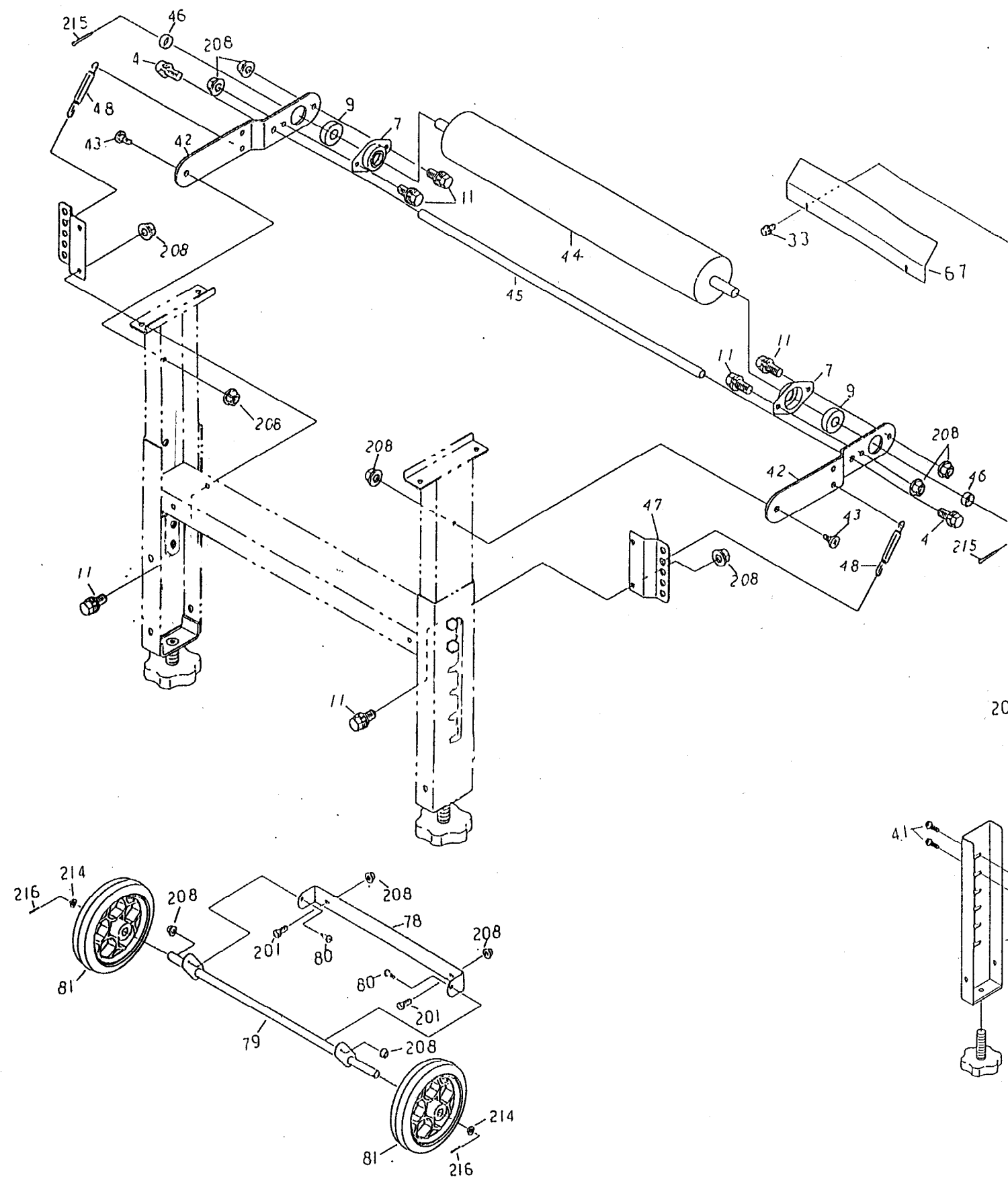
鉢上振動コンベアーは、ポット土入れ機のメインスイッチを ON にすることにより、電源が供給されます。搬送部及び振動部のスイッチを ON - OFF にして動きを確認して下さい、オートセンサーが作動すると、ポット土入れ機及び鉢上げ振動コンベアーは同時に停止します。

- 1) 搬送部のスイッチを ON にし、ベルトコンベアーの搬送スピードを合わせます。この時可変速モーターの目盛は、ポット土入れ機の見盛と同じく設定して下さい。
ポット土入れ機より鉢上振動コンベアーへ、乗り移る時トレーとトレーの間を開けて作業します。
- 2) 振動部は土質、水分、穴トレー(カゴトレー)の大きさにより土詰め量の確認をして、見盛を合わせます。振動作業により、穴トレー(カゴトレー)が進行方向に対し、若干ズレる事があります。鉢上振動コンベアーの水平が出ていない場合は、特に大きくなりますので御注意下さい。

8. 点検・整備及び保管上の注意

- 1) 作業中土こぼれが多いとベルト上に落ちます。この土がコンベアーベルトの内側に入り込み、駆動ローラー、従動ローラーに付着し、正常に作業出来なくなる事があります。時々点検し、ベルト内の土を取り除いて下さい。テンションローラー部のバネを外して、ベルトに遊びを持たせ清掃して下さい。
- 2) 振動部には角パイプを使用しています。1回転すると4回の衝撃を発生します。これによりスプロケット、ローラーチェン、Rピンなどにこの衝撃が伝わりますので、レールカバーを外し1ヶ月に1回位異常の有無を確認して下さい。
スプロケット、チェンには、グリース(油)の注油をして下さい。
- 3) 作業終了後洗浄する場合は、電源コードをコンセントから外し、**モーター、スイッチ、コンセント及び速度制御部**へ水をかけない下さい。
- 4) 良く乾かした後、チェン、スプロケット、コンベアーの各軸受部へ必ず給油してから保管して下さい。
- 5) 本機の格納は、ゴム、プラスチック等を使用していますので、直射日光をさけて、風通しの良い所へ保管して下さい。





図No	コード	名称	個数	備考
1	20142-21040	レール完結(左)	1	
2	20142-21050	レール完結(右)	1	
3	20142-41040	ストッパパイプ	8	
4	20000-41760	パネ組込六角ボルト	20	M8×14
5	20142-31050	駆動ローラー完結	1	
6	20142-31060	従動ローラー完結	1	
7	20134-41120	ベアリングケース(B)	6	
8	20021-41117	オイルレス軸受(B)	29	
9	02202-06001	ボールベアリング	16	6001UU
10	20138-31010	スタレットパー受板	1	
11	20000-41730	パネ組込六角ボルト	52	M6×12
12	20142-31080	スタレットパー(駆動)	1	
13	20000-41780	パネ平組込六角ボルト	16	M6×12
14	20033-41020	マワリ止めナット	16	M6
15	20142-41100	スタレットパー	1	
16	20142-31130	コンベアパーベルト	1	
17	20142-41110	ベルト受けケ(A)	2	
18	20142-41120	ベルト受けケ(B)	2	
19	20142-41080	振動駆動シャフト	1	φ 11.95×513
20	20142-31070	振動ローラー完結	4	
21	20000-42120	ベアリングケース(C)	10	
22	20000-41500	Rピン	11	
23	20000-41150	スプロケット(8T)	9	軸受 φ 12
24	03003-41040	ローラーチェーン	3	#410. 40リット
25	03003-41056	ローラーチェーン	1	#410. 56リット
26	20142-41090	ゴムローラーシャフト	7	φ 11.95×444
27	20034-41010	ゴムローラー	28	φ 48
28	20035-41170	支柱(B)	8	L=37
29	20142-31090	レールカバーA(左)	1	L=600
30	20142-31100	レールカバーA(右)	1	L=600
31	20142-31110	レールカバーB(左)	1	L=595
32	20142-31120	レールカバーB(右)	1	L=870
33	20000-41740	パネ平組込六角ボルト	10	M6×10
34	20041-41162	折りたたみ金具(A)	1	
35	20041-41172	折りたたみ金具(B)	1	
36	20050-41020	オピナット	6	
37	20000-41350	注油マーク	1	
38	20142-31150	脚完結	2	
39	20041-31200	高さ調節ボルト	4	
40	20157-31120	調節脚	4	
41	20000-42010	パネ平組込六角ボルト	8	M6×16
42	20142-41060	テンションアーム	2	
43	20041-41700	段付ネジ	2	
44	20142-31040	フリーローラー完結	1	
45	20142-41050	ストッパパイプ(B)	1	
46	20038-41240	カラール(A)	2	φ 15.9 L=6
47	20142-41070	パネ掛け	2	
48	00930-40028	引張パネ	2	
49	20142-21010	モーターベース完結	1	
50	20142-21060	可変速モーター(C-380-7)	1	60W. 1/50

図NO	コード	名称	個数	備考
51	20142-21070	可変速モーター(C-380-8)	1	90W. 1/9
52	20030-46119	スナップスイッチ	2	
53	20030-46120	ゴムキヤップ	2	
54	20208-48411	コードブッシュ	1	
55	00980-41070	電源コード(F)	1	5m
56	20033-41400	コードクランプ	12	
57	00980-41030	接線子	2	
58	20035-41520	中間コード(D)	2	
59	20208-43214	モータースプロケット	1	φ 12. 軸
60	20000-41040	スプロケット(12T)	2	φ 12. 押込
61	20000-42360	モータースプロケット(12T)	1	φ 16. 軸
62	03003-41034	ローラーチェーン(60W用)	1	#410. 34リット
63	03003-41036	ローラーチェーン(90W用)	1	#410. 36リット
64	20035-41160	支柱(A)	2	L=30
65	20142-41010	チェーンカバー	1	
66	20142-31010	カバー	1	
67	20142-41020	土受ケ	1	
68	20142-41130	振動部ラベル	1	振動部貼付
69	20142-41140	搬送部ラベル	1	搬送部貼付
70	20142-31160	型式マーク	1	
71	00980-41140	中間コード	1	L=1500
72	20041-41420	コード接続マーク	2	
73	20142-41160	軸受板(G)	1	
74	20142-41050	ストッパパイプ(B)	1	
75	20142-41170	フリーシャフト	1	
76	20145-41470	ローラー	1	軸径 SR-390
77	20145-41700	カラール	2	φ 15.9 L=25
78	20138-41660	フレーム	1	
79	20138-41670	スタンド	1	
80	20050-41310	段付ネジ	2	M6
81	20138-31700	シャリン	2	
82				
83				
84				
85				
86				
87				
88				
89				
90				
91				
92				
93				
94				
95				
96				
97				
98				
99				
100				

実り豊かな明日をひらく

株式会社 スズテック

〒321-0905 宇都宮市平出工業団地44-3
代 表 / TEL.028(664)1111 FAX.028(662)5592
URL <http://www.suzutec.co.jp>