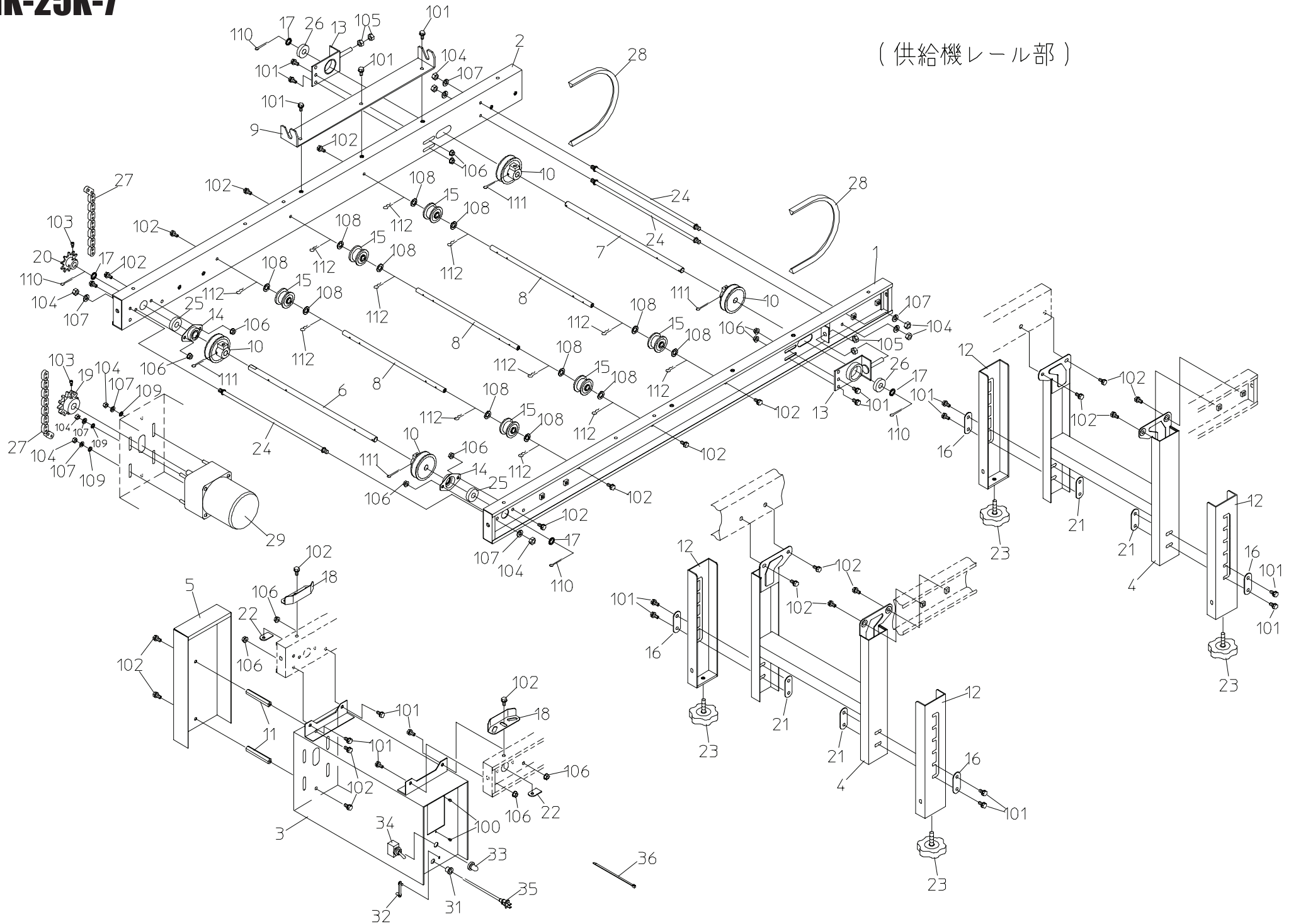
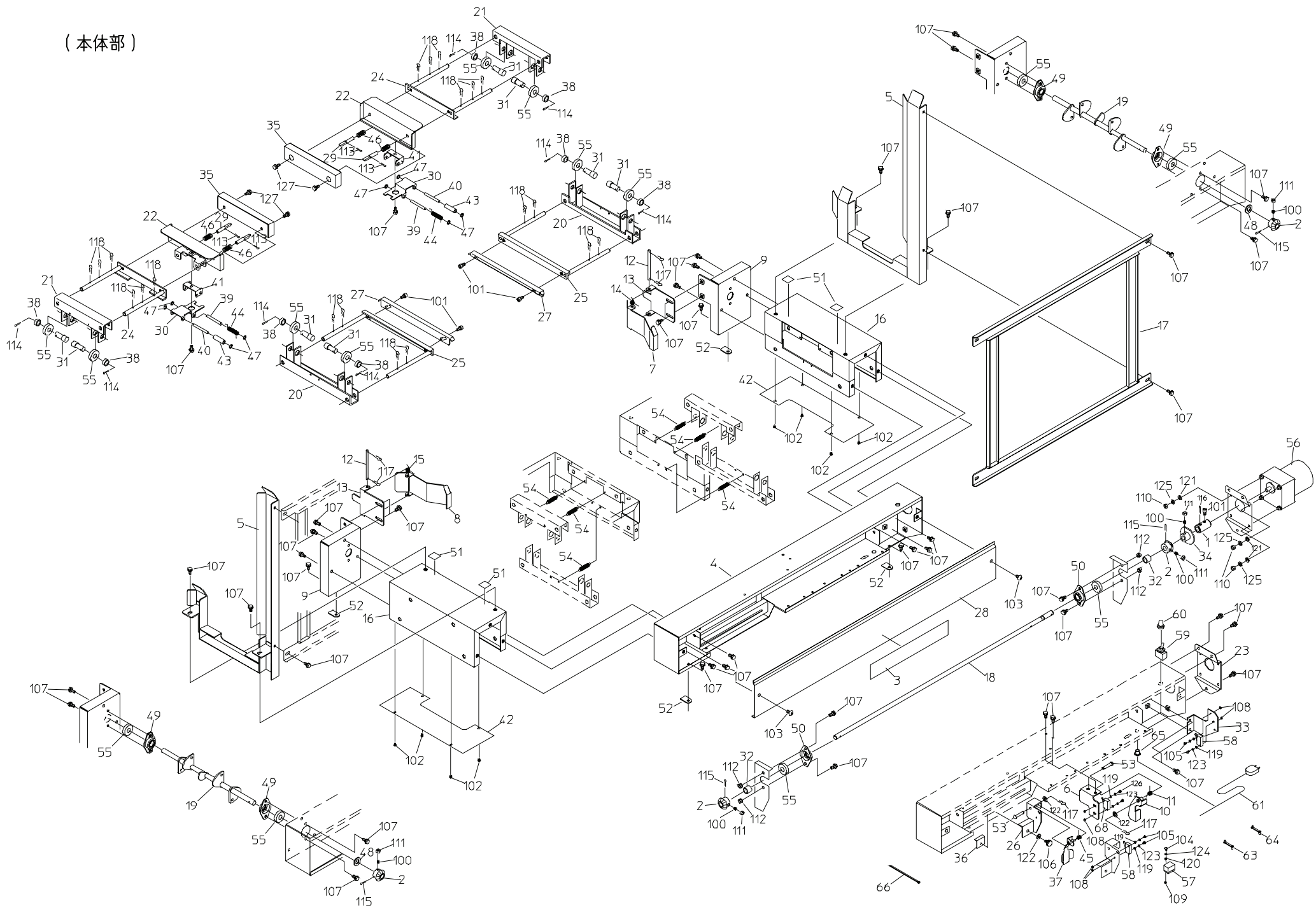


SNK-25K-7

(供給機レール部)



(本体部)



(搬送コンベア部)

