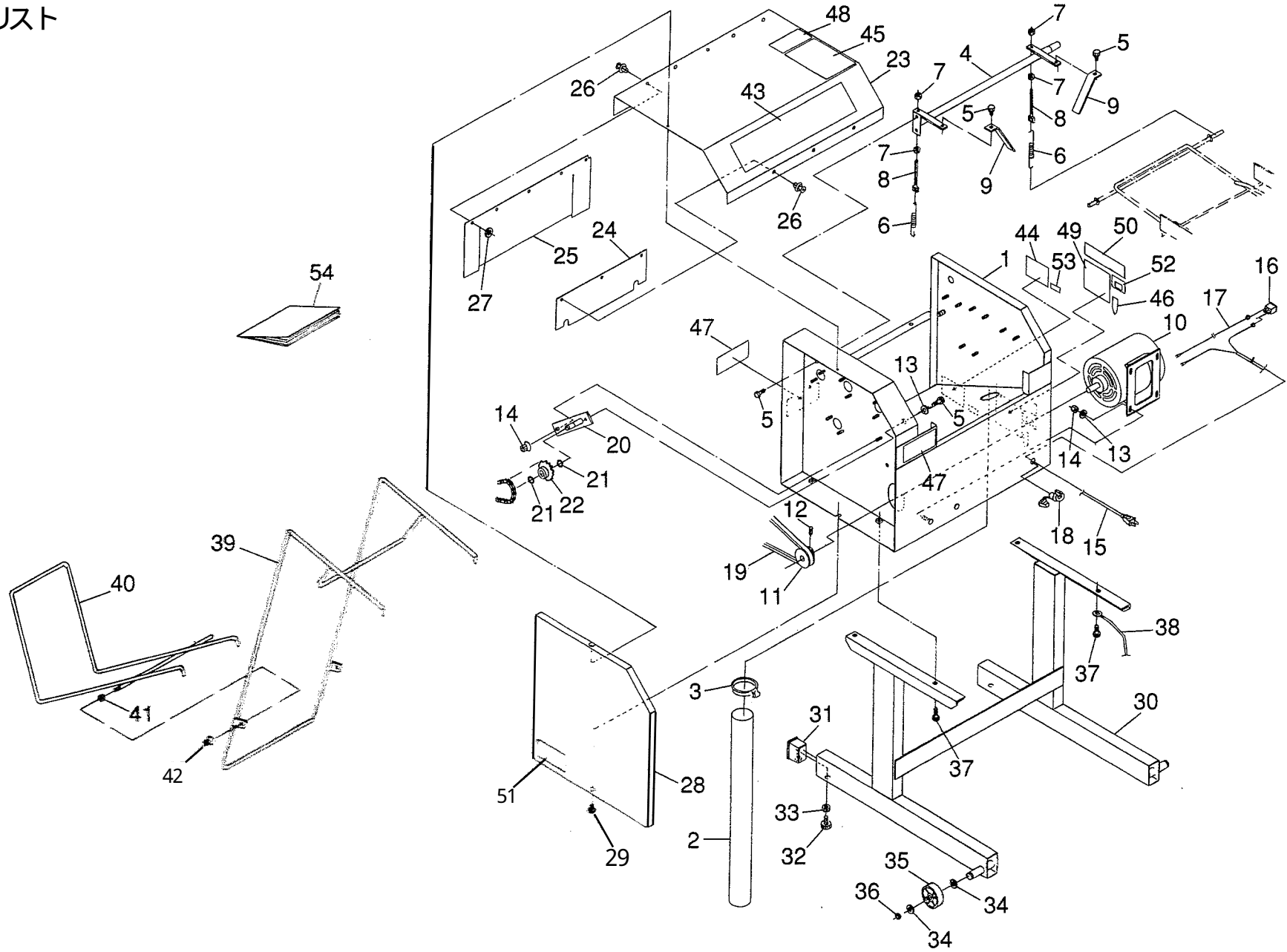


SNW-107

パーツリスト



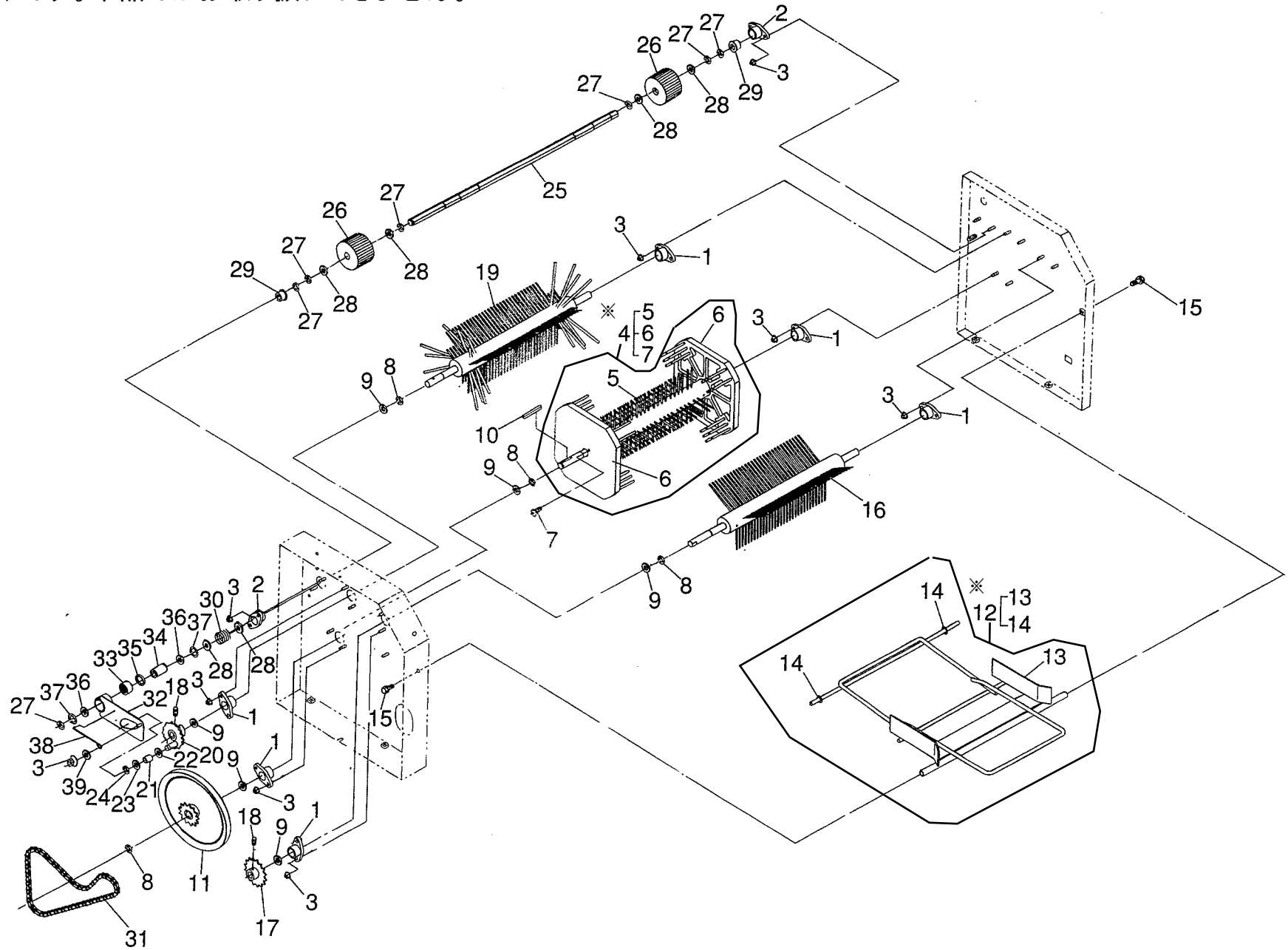
| 図番 | コードNo. | 部 品 名 称 | 個数 | 備 考 |
|----|---------------|-----------------------|----|-------------|
| 1 | 014122-1111-2 | フレーム | 1 | |
| 2 | 014117-1112-2 | ホース (ドレン) | 1 | |
| 3 | 014111-1179-1 | ホースバンド | 1 | |
| 4 | 014122-1112-1 | パイプ (センジョウ) | 1 | |
| 5 | 01023-50614 | ボルト | 5 | M6×14 |
| 6 | 014311-1143-1 | ヒッパリスプリング (ロール) | 2 | |
| 7 | 02014-50060 | ナット | 4 | M6 |
| 8 | 014117-1132-1 | チョウセツボルト | 2 | |
| 9 | 014121-1171-1 | ガイド (ブラシ) | 2 | |
| 10 | 014121-1181-1 | モータ (タンソウ100V, 0.2kw) | 1 | |
| 11 | 014118-1181-1 | プーリ (50) | 1 | |
| 12 | 03650-00808 | トメネジ | 1 | M8×8 |
| 13 | 057471-5117-1 | 19マルザ | 3 | |
| 14 | 02021-50060 | ナット | 3 | M6フランジナット |
| 15 | 014121-1182-1 | コード (デンゲン) | 1 | |
| 16 | 014121-1183-1 | スイッチ | 1 | |
| 17 | 014121-1184-1 | コード (スイッチ) | 1 | |
| 18 | 014117-1184-1 | クランプ (14-7.5) | 1 | |
| 19 | 071214-1126-1 | Vベルト (A-34) | 1 | A-34 |
| 20 | 014118-1291-1 | テンションアーム | 1 | |
| 21 | 04612-00120 | ジクサークリップ | 2 | S-12 |
| 22 | 014311-1175-1 | スプロケット (13) | 1 | |
| 23 | 014122-2121-1 | カバー (ジョウブ) | 1 | |
| 24 | 014121-2122-2 | シート (イリグチ) | 1 | |
| 25 | 014121-2123-2 | シート (デグチ) | 1 | |
| 26 | 05G021-14221 | リベット | 8 | |
| 27 | 04013-50080 | ヒラザガネ | 5 | φ18×φ8×t1.6 |

| 図番 | コードNo. | 部 品 名 称 | 個数 | 備 考 |
|----|---------------|------------------|----|----------------|
| 28 | 014122-2131-1 | カバー (フレーム) | 1 | |
| 29 | 014311-2128-1 | トクシュボルト | 1 | |
| 30 | 014122-2141-1 | ベース | 1 | |
| 31 | 014117-2143-1 | キャップ (50×30) | 2 | |
| 32 | 014117-2144-1 | アジャスタ (30) | 2 | |
| 33 | 02044-50300 | ナット | 2 | W3/8 |
| 34 | 04014-50140 | ヒラザガネ | 4 | φ30×φ15.5×t3.2 |
| 35 | 012211-1118-1 | シャリン | 2 | |
| 36 | 04612-00150 | ジクサークリップ | 2 | S-15 |
| 37 | 01123-50816 | ボルト | 4 | M8×16 |
| 38 | 014111-2115-2 | アースコード | 1 | |
| 39 | 014118-2152-2 | ハコウケ (1) | 1 | |
| 40 | 014118-2152-2 | ハコウケ (2) | 1 | |
| 41 | 02114-50080 | ナット | 1 | M8 |
| 42 | 02121-50080 | ナット | 1 | M8フランジナット |
| 43 | 014122-2161-1 | ラベル (カタシキ) | 1 | |
| 44 | 014118-2162-1 | ラベル (シャメイ) | 1 | |
| 45 | 014121-2163-1 | ラベル (アライカタ) | 1 | |
| 46 | 011220-6113-1 | アースラベル | 1 | |
| 47 | 014312-2194-1 | ラベル (マキコミ) | 2 | |
| 48 | 05J066-6113-1 | ラベル (1, カバー) | 1 | |
| 49 | 022142-3114-1 | ラベル (テイデン, チュウイ) | 1 | |
| 50 | 022132-3115-1 | ラベル (2, チュウイ) | 1 | |
| 51 | 057422-7119-1 | ラベル (1, カバー) | 1 | |
| 52 | 013216-4115-1 | ラベル (スイッチ) | 1 | |
| 53 | 014118-2164-1 | ラベル (キバン) | 1 | |
| 54 | 014122-2164-1 | トリアツカイセツメイショ | 1 | |

※No.4「ブラシ,(L)アッシ」

No.12「ガイド,コンプ(センジョウ)」

はセット販売のみです。単品ではお取り扱いできません。



| 図番 | コードNo. | 部品名称 | 個数 | 備考 |
|----|---------------|------------------|----|--------------------------------------|
| 1 | 014115-1141-1 | ブッシュ | 6 | |
| 2 | 014121-1123-1 | ブラケット (ブッシュ) | 2 | |
| 3 | 02021-50060 | ナット | 18 | M6フランジナット |
| 4 | 014121-1120-3 | ブラシ, アッシ (L) | 1 | |
| 5 | 014121-1121-3 | ブラシ (L) | 1 | |
| 6 | 014121-1122-2 | ブラシ (サイド) | 2 | |
| 7 | 014117-1144-1 | モクネジ | 8 | $\phi 4.1 \times 32$ |
| 8 | 04613-50120 | ジクサークリップ | 4 | E-12 |
| 9 | 014311-1123-1 | ヒラザガネ | 6 | $\phi 24 \times \phi 15 \times t2.5$ |
| 10 | 05712-00530 | フェザキー | 1 | 5×5×30 |
| 11 | 014118-1122-1 | プーリ (202.5) | 1 | |
| 12 | 014121-1130-1 | ガイド, コンブ (センジョウ) | 1 | |
| 13 | 014121-1131-1 | ガイド (センジョウ) | 1 | |
| 14 | 011832-1116-1 | ナット (ブッシュ) | 2 | |
| 15 | 01123-50816 | ボルト | 2 | M8×16 |
| 16 | 014121-1141-1 | ブラシ (F) | 1 | |
| 17 | 014118-1143-1 | スプロケット (16T-F) | 1 | |
| 18 | 03650-00608 | トメネジ | 2 | M6×8 |
| 19 | 014121-1151-1 | ブラシ (R) | 1 | |
| 20 | 014122-1152-2 | スプロケット (16T-R) | 1 | |

| 図番 | コードNo. | 部品名称 | 個数 | 備考 |
|----|---------------|--------------|----|--|
| 21 | 014111-1146-1 | ブッシュ1 | 1 | |
| 22 | 04011-50100 | ヒラザガネ | 1 | $\phi 18 \times \phi 10.5 \times t2.0$ |
| 23 | 04013-50120 | ヒラザガネ | 1 | $\phi 26 \times \phi 13 \times t2.3$ |
| 24 | 04613-50080 | ジクサークリップ | 1 | E-8 |
| 25 | 014121-1161-1 | シャフト (オクリ) | 1 | |
| 26 | 014121-1162-1 | ロール (オクリ) | 2 | |
| 27 | 04613-50100 | ジクサークリップ | 7 | E-10 |
| 28 | 04011-50140 | ヒラザガネ | 6 | $\phi 26 \times \phi 15 \times t2.6$ |
| 29 | 044523-9575-1 | ブッシュ | 2 | |
| 30 | 014117-1162-1 | アッシュスプリング | 1 | |
| 31 | 014121-1197-1 | チェーン (62) | 1 | OCM42 (62リンク) |
| 32 | 014122-2111-1 | アーム (クラッチ) | 1 | |
| 33 | 0PA224-9267-1 | ローラ (クラッチ) | 1 | |
| 34 | 0PA224-9264-1 | ボス (ローラクラッチ) | 1 | |
| 35 | 0PA224-9268-1 | オイルシール | 1 | |
| 36 | 071115-1132-1 | チョウセツザガネ | 2 | |
| 37 | 04612-00200 | ジクサークリップ | 2 | S-20 |
| 38 | 014121-2112-1 | スプリング (クラッチ) | 1 | |
| 39 | 053143-7311-2 | 16マルザガネ | 1 | |