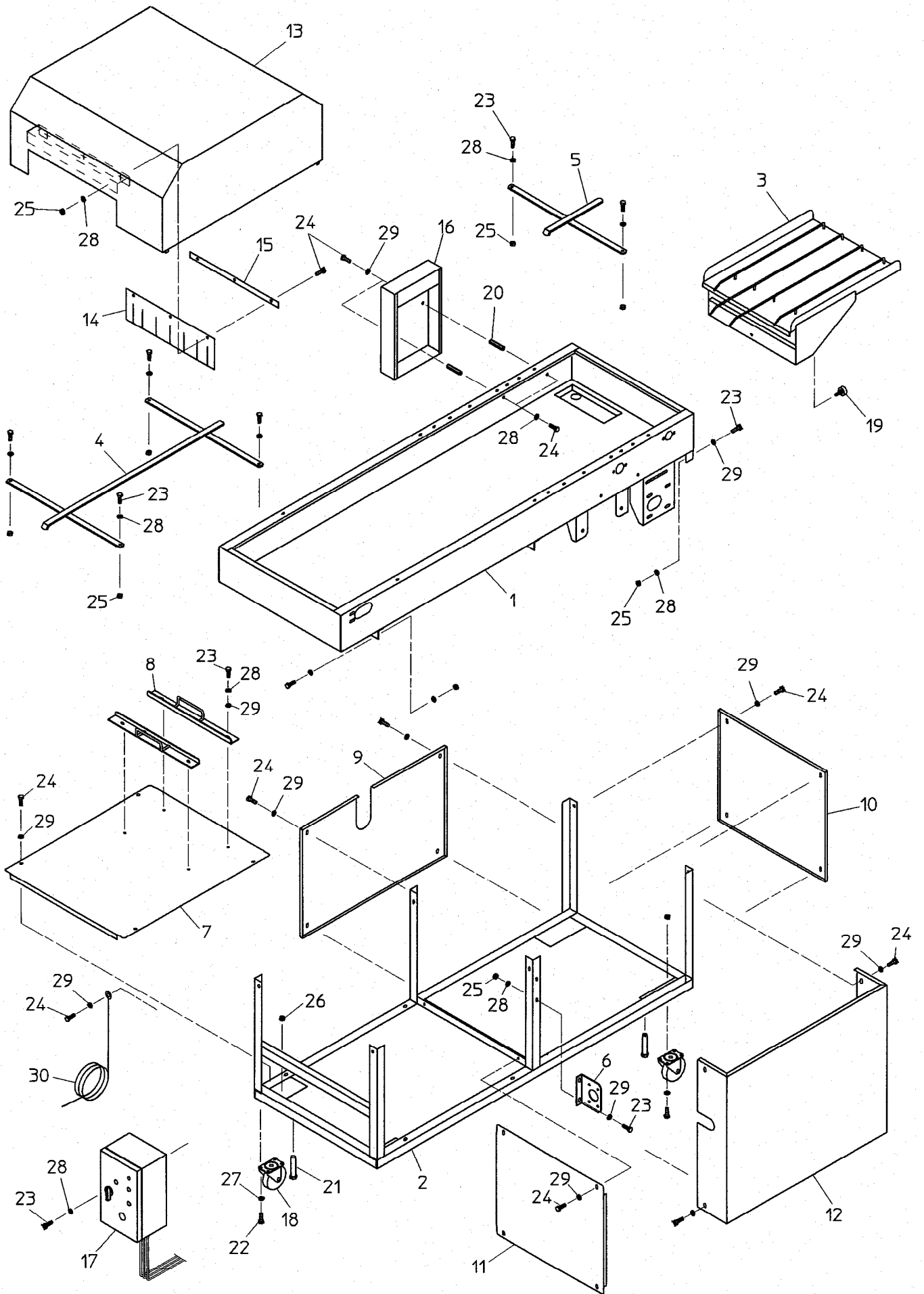


SNW-200PB パーツリスト

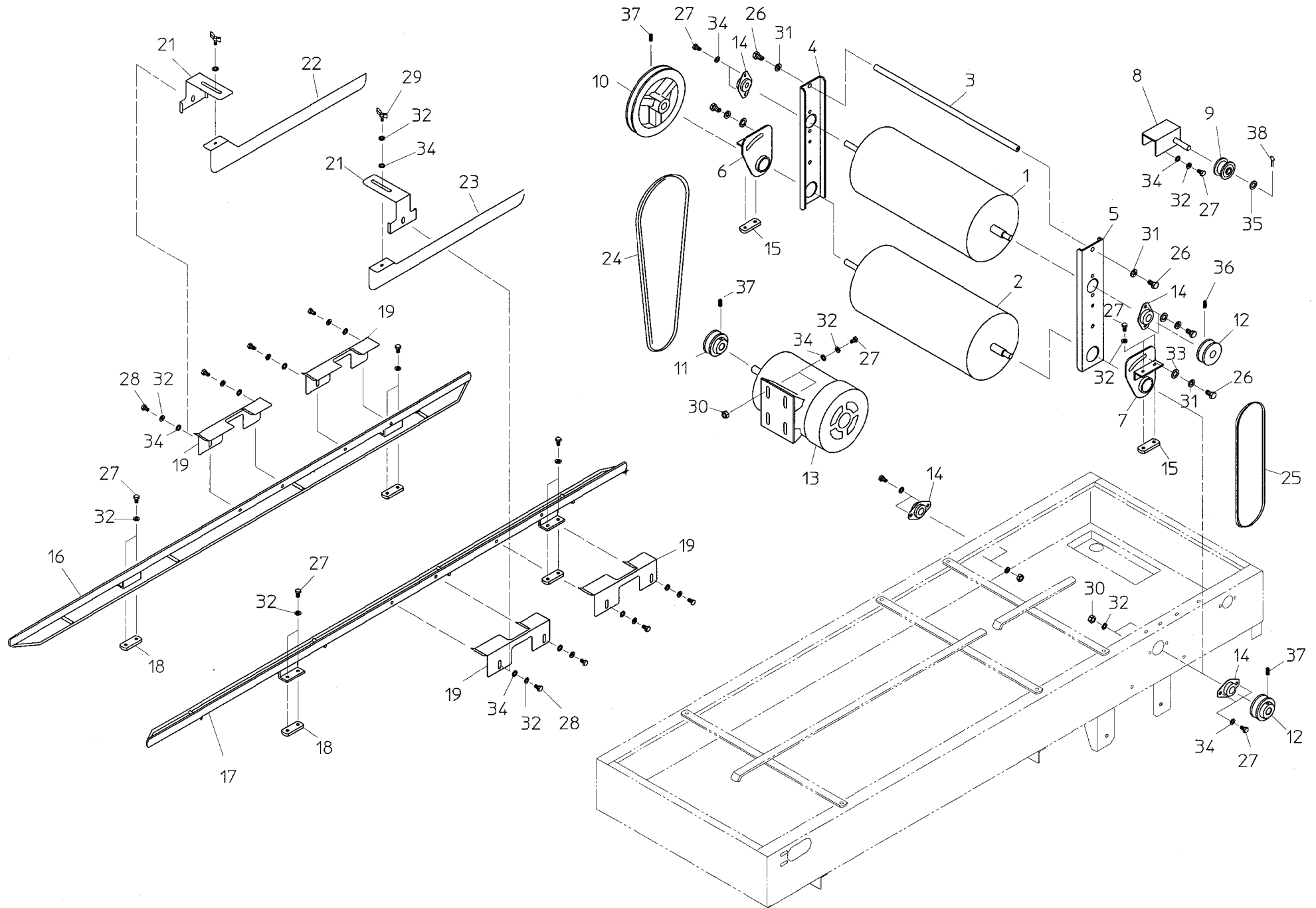
(本体・カバー部 Assy)



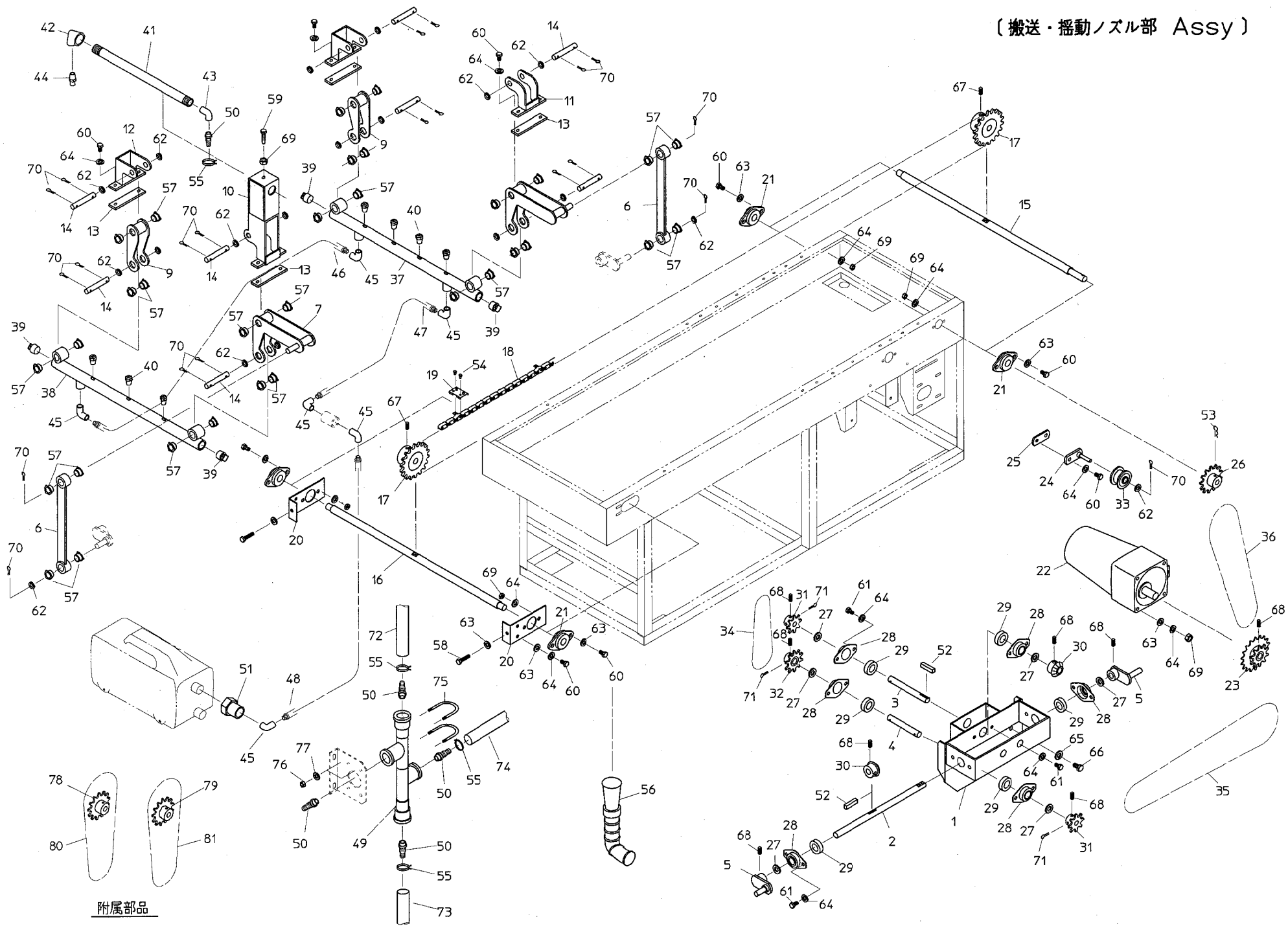
本体・カバー部 Assy

等号	コード	名称	個数	寸法	等号	コード	名称	個数	寸法
1	20524-10110	洗浄槽	1		29	01420-30610	平座金	25	M6
2	20524-11020	ベース架台	1		30	20513-41120	アースコード	1	
3	20524-21020	トレ受け台	1						
4	20524-31140	チェーンガイド (A)	1						
5	20524-41020	チェーンガイド (B)	1						
6	20524-41050	給水口ブラケット	1						
7	20524-41080	フレーム底板	1						
8	20524-31250	ポンプ固定ガイド	2						
9	20524-31120	カバー (A)	1						
10	20524-31110	カバー (B)	1						
11	20524-31100	カバー (C)	1						
12	20524-31210	カバー (側)	1						
13	20524-21010	本体カバー	1						
14	20518-41180	ゴムカバー	2						
15	20524-41240	ゴム押え板	2						
16	20524-31160	ブラシプリーカバー	1						
17	20524-20120	電気配線図	1						
18	20518-41540	キャスター	4						
19	20113-41170	調節ネジ	1						
20	20524-41290	高ナット	2						
21	01000-01690	六角ボルト	4	M16 x 90					
22	01000-30816	六角ボルト	16	M8 x 16					
23	01000-30616	六角ボルト	26	M6 x 16					
24	01000-30612	六角ボルト	25	M6 x 12					
25	01200-30605	六角ナット	20	M6					
26	01200-30807	六角ナット	16	M8					
27	01400-30820	バネ座金	16	M8					
28	01400-30615	バネ座金	38	M6					

(ブラシ・トレイガイド部 Assy)



(搬送・揺動ノズル部 Assy)



附属部品

搬送・揺動ノズル部 A s s y

等号	コード	名称	個数	寸法	等号	コード	名称	個数	寸法
1	20524-31070	ギヤベース	1		46	20518-41590	高圧ホース	B1	1=350
2	20524-41210	アーム支点軸	1		47	20518-41590	高圧ホース	C1	1=400
3	20524-41030	ベベル軸	1		48	20518-41590	高圧ホース	F1	1=800
4	20524-41040	揺動駆動軸	1		49	20524-41340	給水口完結 (4P)	1	
5	20524-41150	アーム (A)	2		50	20000-41680	ホースノズル	5	
6	20524-41140	アーム (B)	2		51	20524-41330	高圧ホース継手	1	
7	20524-31050	ノズルアーム (A)	L1		52	02000-00418	平行キー	2	
8	20524-31050	ノズルアーム (A)	R1		53	20000-41500	Rピン	1	
9	20524-41010	ノズルアーム (B)	2		54	01620-03206	ブラインドリベット	18	
10	20524-31060	アーム支持金具 (C)	1		55	06710-11900	ホースバンド	1	
11	20524-41160	アーム支持金具 (B)	1		56	20030-47125	排水ホース	1	
12	20524-41170	アーム支持金具 (A)	2		57	20208-41303	オイレス軸受 (C)	28	
13	20518-41220	ネジ座	A4		58	01000-30650	六角ボルト	2	M6x50
14	20524-41500	ピン	8		59	01000-30620	六角ボルト	2	M6x20
15	20524-41190	シャフト (駆動)	1		60	01000-30616	六角ボルト	23	M6x16
16	20524-41180	シャフト (従動)	1		61	01000-30612	六角ボルト	8	M6x12
17	20524-41250	スプロケット	2		62	01420-31016	平座金	21	M10
18	20524-31090	アタッチ付チェーン	1		63	01420-30610	平座金	13	M6
19	20518-41570	送り金具	9		64	01400-30615	バネ座金	33	M6
20	20524-41230	テンション板	2		65	01400-30820	バネ座金	2	M8
21	20041-41080	ピロー型軸受	4		66	01000-30816	六角ボルト	2	M8x16
22	20524-31190	防水モーター	1		67	01360-30816	六角穴付止ネジ	2	M8x16
23	20524-41130	モータースプロケット	1		68	01360-30612	六角穴付止ネジ	7	M6x12
24	20524-41090	テンション軸	1		69	01200-30605	六角ナット	17	M6
25	20524-41100	回り止板	1		70	01500-30320	割ピン	21	φ3x20
26	20524-41360	スプロケット16丁	1		71	01500-30325	割ピン	3	φ3x25
27	20134-41360	カラー (B)	6		72	06600-015	ビニールホース	1	
28	20518-41370	ベアリングケース	6		73	06600-015	ビニールホース	1	
29	02204-06001	ベアリング	6		74	06600-015	ビニールホース	1	
30	90007-41430	カサ歯車	2		75	29202-41030	Uボルト	2	
31	20307-41780	スプロケット9丁	2		76	01200-00504	六角ナット	2	M5
32	20524-41380	スプロケット20丁	1		77	01420-00508	平座金	2	M5
33	20117-32290	遊動プーリー	1		78	20000-41220	スプロケット12丁	1	200箱/時
34	03003-41028-M	ローラーチェーン	1	28リンク	79	20524-41370	スプロケット24丁	1	100箱/時
35	03003-41050-M	ローラーチェーン	1	50リンク	80	03003-41046-M	ローラーチェーン	1	46リンク
36	03003-41048-M	ローラーチェーン	1	48リンク	81	03003-41052-M	ローラーチェーン	1	52リンク
37	20524-31260	ノズルパイプ (E)	1		82	20524-31270	ノズルパイプ完結	1	
38	20524-31030	ノズルパイプ (B)	1		83	20208-45316	ゴム栓	1	
39	20524-41280	プラグ3/8	4		84	20504-41490	エルボ	1	
40	20524-41300	ノズル	7						
41	20524-41260	ノズルパイプ (上)	1						
42	20524-41270	径違いエルボ 3/8x1/8	1						
44	20524-41310	扇形ノズル	1						
45	20518-41650	90° エルボ 1/4	7						