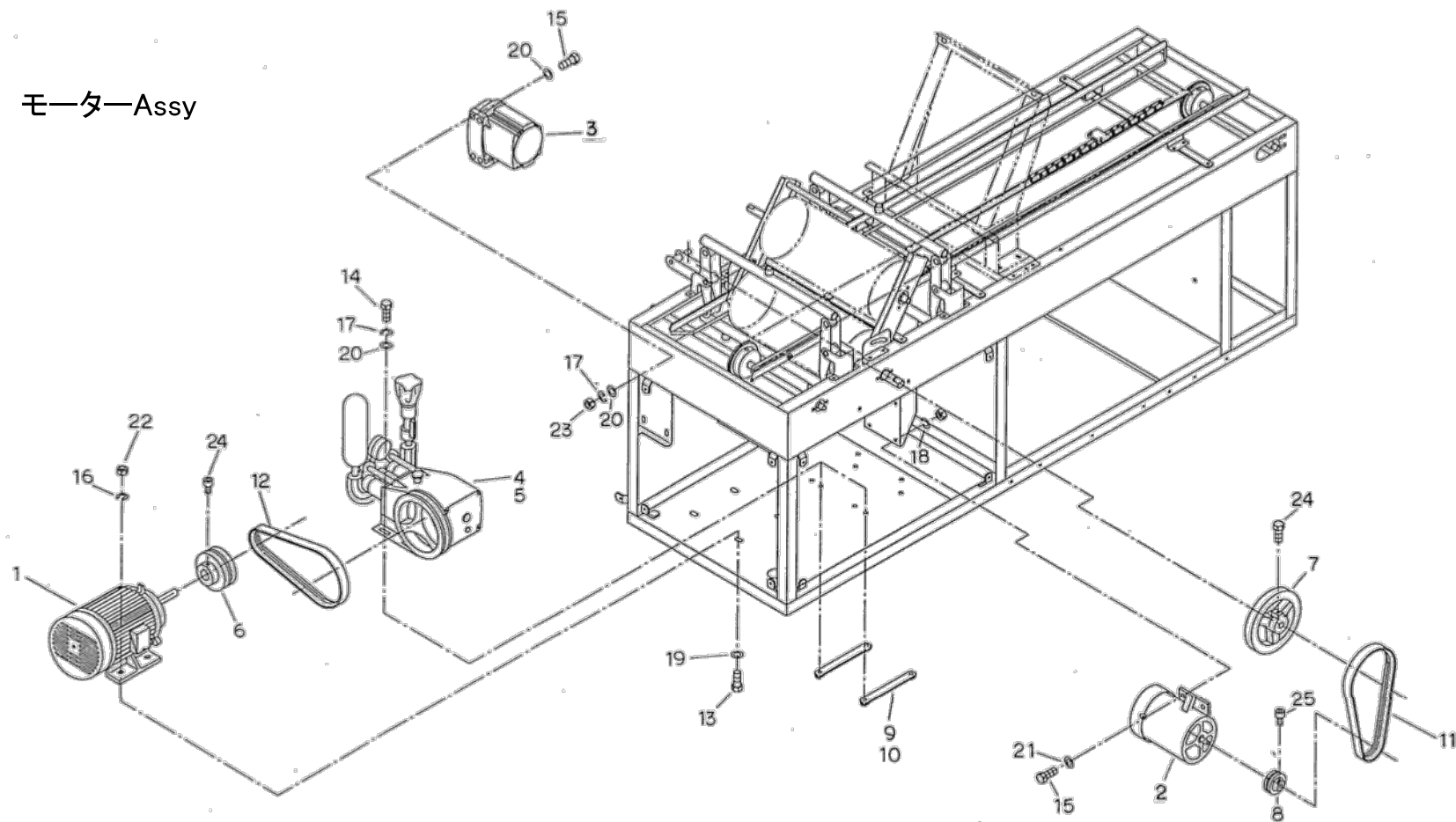


SNW-300PB

パーツリスト

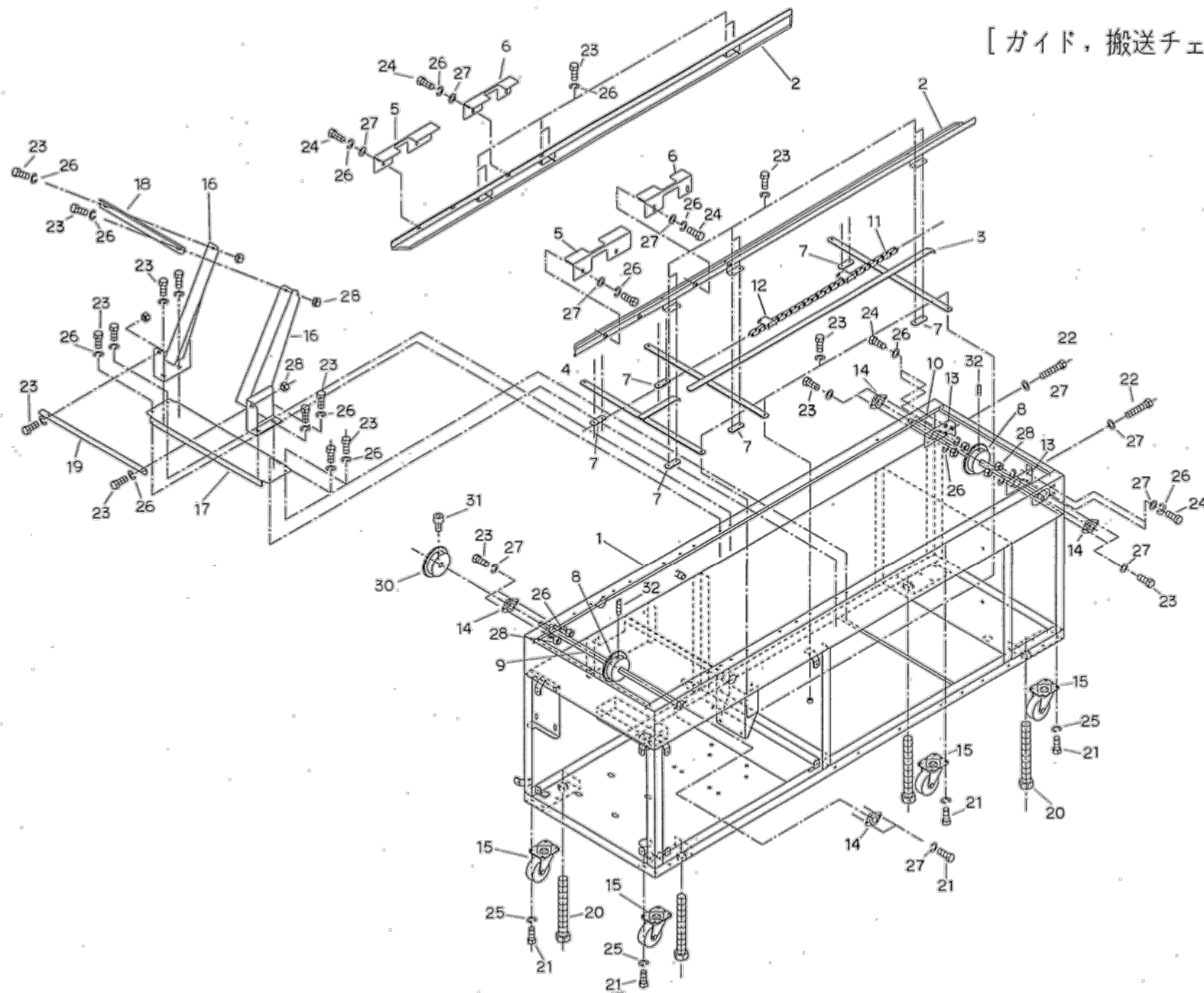
モーターAssy



[モーター Ass'y]

行番	部品番号	部品名称	個数	材質・寸法	備考
1	20518-41420	モーター 1.5kw	1		
2	20518-41430	モーター 0.2kw	1		
3	20518-41440	モーター 0.1kw	1		
4	20518-41670	動噴 MS330	1		PB
5	20518-41460	動噴 CP30	1		PBY
6	20518-41410	Vプーリー	1		
7	20518-41350	Vプーリー (A6)	1		
8	20518-41330	Vプーリー	1		
9	20518-41110	ネジ座	A2		PB
10	20518-41110	ネジ座	B2		PBY
11	03511-00026	Vベルト	1	A-26	
12	03511-00029	Vベルト	2	A-29	
13	01000-31025	六角ボルト	4	M10×25	
14	01000-30820	六角ボルト	4	M8×20	
15	01000-30830	六角ボルト	4	M8×30	
16	01400-31025	バネ座金	4	M10	
17	01400-30820	バネ座金	8	M8	
18	01400-30615	バネ座金	4	M6	
19	01420-31016	平座金	4	M10	
20	01420-30816	平座金	12	M8	
21	01420-30610	平座金	4	M6	
22	01200-31008	六角ナット	4	M10	
23	01200-30806	六角ナット	4	M8	
24	01360-30816	六角穴付止メネジ	2	M8	
25	01360-30612	六角穴付止メネジ	1	M6	

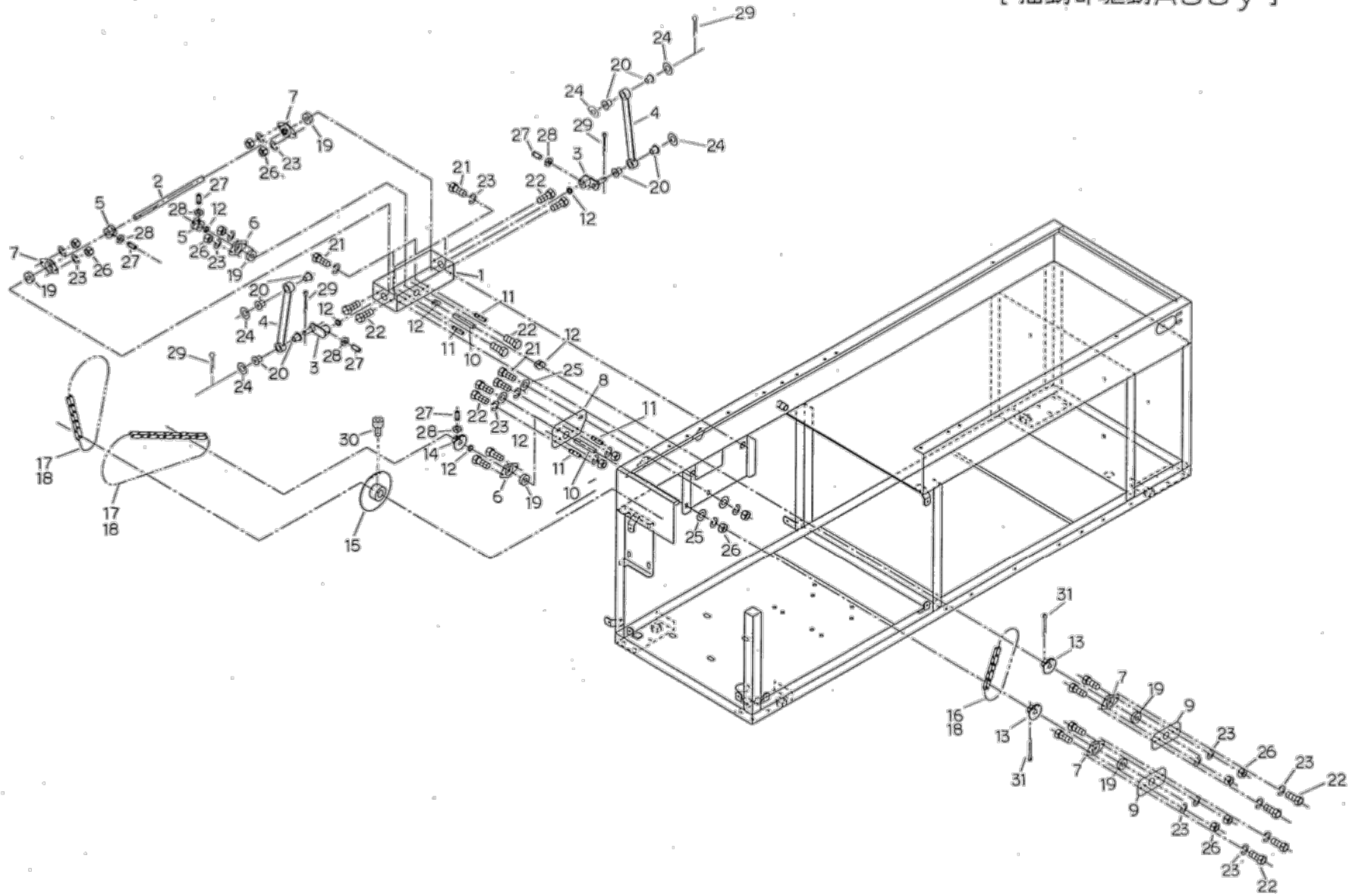
[ガイド, 搬送チェーンAssy]



[ガイド, 搬送チェーン A s s y]

行番	部品番号	部品名称	個数	材質・寸法	備考
1	20518-11010	ベース	1		
2	20518-31090	箱ガイド	LIRI		
3	20518-31080	チェーンガイド (A)	1		
4	20518-41050	チェーンガイド (B)	1		
5	20518-41550	押エ板 (A)	LIRI		
6	20518-41560	押エ板 (B)	LIRI		
7	20518-41230	取付板 (下)	6		
8	20518-41320	スプロケット	2		
9	20518-41240	シャフト (駆動)	1		
10	20518-41250	シャフト (従動)	1		
11	20518-31140	アタッチ付チェーン	1		
12	20518-41570	送り金具	10		
13	20518-41100	テンション板	2		
14	20041-41080	ピロー型軸受	4		
15	20518-41540	キャスター	4		
16	20518-31060	供給スタンド	(LIRI)		別売
17	20518-31070	取付板 (A)	(1)		別売
18	20518-41140	ステー (A)	(1)		別売
19	20518-41150	ステー (B)	(1)		別売
20	01000-31690	六角ボルト	4	M16×90	
21	01000-30816	六角ボルト	16	M8×16	
22	01000-30650	六角ボルト	2	M6×50	
23	01000-30616	六角ボルト	38	M6×16	
24	01000-30612	六角ボルト	12	M6×12	
25	01400-30820	パネ座金	16	M8	
26	01400-30615	パネ座金	40	M6	
27	01420-30610	平座金	22	M6	
28	01200-30605	六角ナット	12	M6	
29	01620-03206	ブラインドリベット	20		
30	20000-41050	スプロケット18丁	1		
31	01010-30616	六角穴付ボルト	1	M6	
32	01360-30816	六角穴付止メネジ	2	M8	

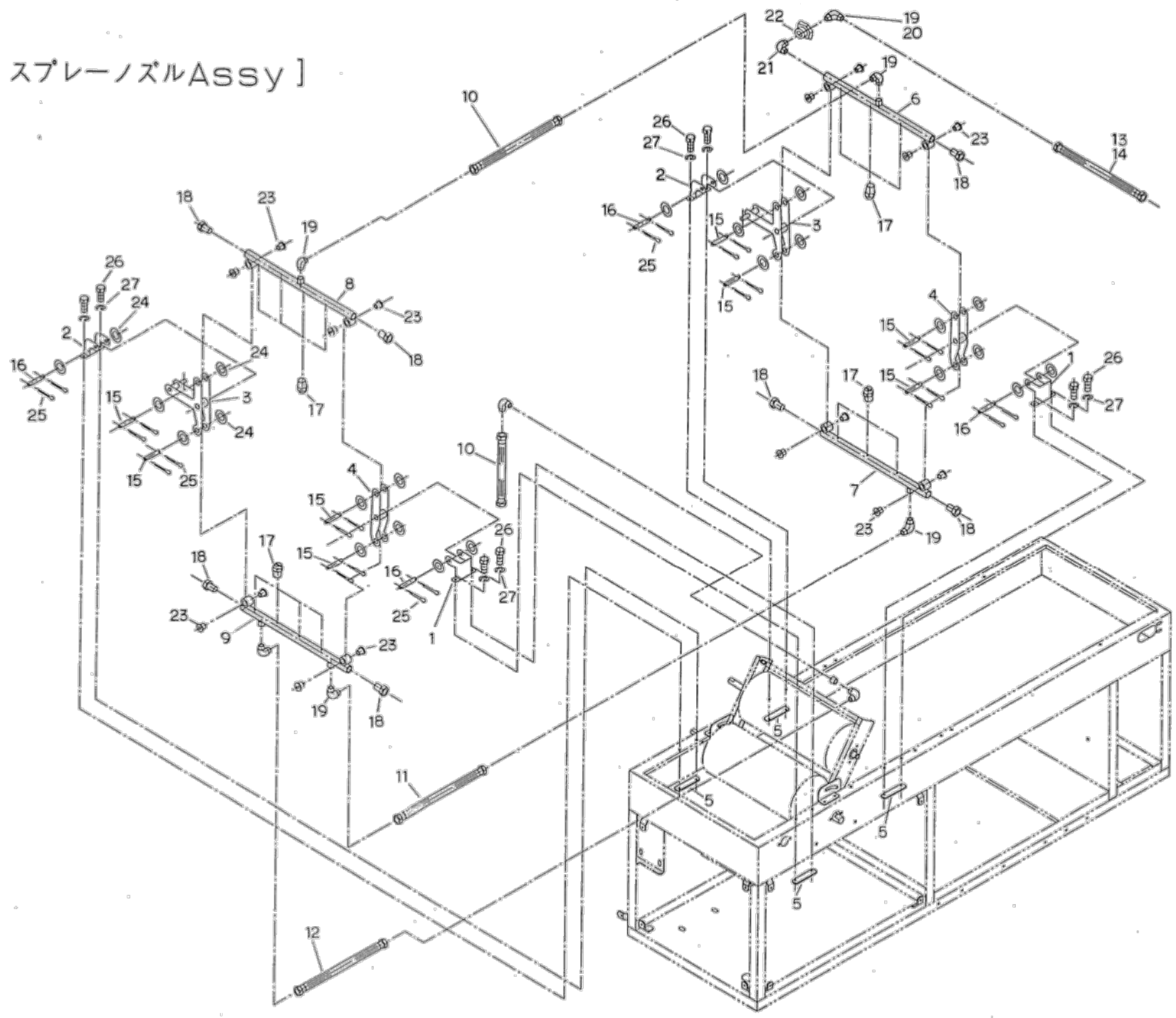
[揺動部駆動Assy]



[揺動部駆動 A s s y]

行番	部品番号	部品名称	個数	材質・寸法	備考
1	20518-31050	ギヤベース	1		
2	20518-41260	アーム支点軸	1		
3	20518-41070	アーム (A)	2		
4	20518-41080	アーム (B)	2		
5	20307-41400	カサ歯車	2		
6	20518-41370	ベアリングケース	2		
7	20134-41120	ベアリングケース	4		
8	20518-41120	ベアリング取付板	1		
9	20518-41130	ベアリング取付板 (B)	2		
10	20518-41270	ベベル軸 (A)	2		
11	20518-41300	高ナット	B4		
12	20518-41310	カラー	6		
13	20307-41680	スプロケット9丁	2		
14	20307-41780	スプロケット9丁	1		
15	20518-41360	モーター sprocket	1		
16	03004-41024-M	ローラーチェーン	1		メッキチェーン
17	03004-41043-M	ローラーチェーン	2		メッキチェーン
18	03001-41200	継手	3		メッキチェーン
19	02204-06001	ベアリング	6		
20	20208-41303	オイルレス軸受	8		
21	01000-30616	六角ボルト	4	M6×16	
22	01000-30612	六角ボルト	20	M6×12	
23	01400-30615	バネ座金	24	M6	
24	01420-31016	平座金	4	M10	
25	01420-30610	平座金	4	M6	
26	01200-30605	六角ナット	14	M6	
27	01360-30612	六角穴付止メネジ	4	M6×12	
28	01220-30603	六角ナット (3種)	4	M6	
29	01500-30320	割ピン	4	φ3×20	
30	01010-30616	六角穴付ボルト	1	M6×16	
31	01500-30330	割ピン	2		

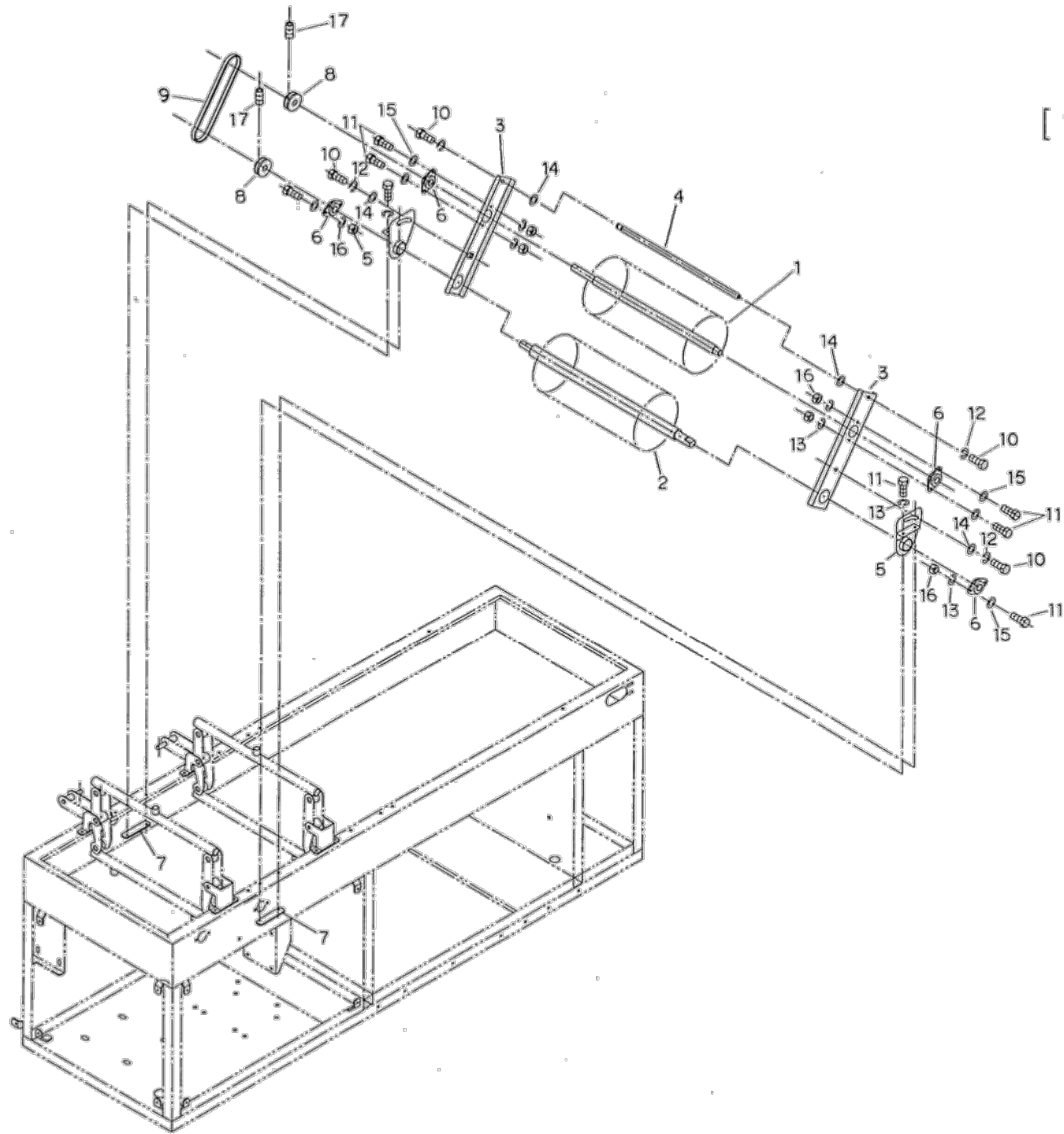
[スプレーノズルAssy]



[スプレーノズル A s s y]

行番	部品番号	部品名称	個数	材質・寸法	備考
1	20518-41030	アーム支持金具 (A)	2		
2	20518-41040	アーム支持金具 (B)	2		
3	20518-31040	ノズルアーム (A)	LRI		
4	20518-41060	ノズルアーム (B)	2		
5	20518-41220	ネジ座	A4		
6	20518-21040	ノズルパイプ (A)	1		
7	20518-21050	ノズルパイプ (B)	1		
8	20518-21060	ノズルパイプ (C)	1		
9	20518-21070	ノズルパイプ (D)	1		
10	20518-41590	高圧ホース (A)	2		
11	20518-41590	高圧ホース (B)	1		
12	20518-41590	高圧ホース (C)	1		
13	20518-41590	高圧ホース (D)	1		PB
14	20518-41590	高圧ホース (E)	1		PBY
15	20518-41280	ピン	A8		
16	20518-41280	ピン	B4		
17	20518-41380	ノズル	14		
18	20518-41610	プラグ	A8		
19	20518-41650	90°エルボ 1/4	8		
20	20518-41660	90°エルボ 3/8	1		PBY
21	20518-41600	オス, メス, エルボ	1		
22	20518-41620	ブッシング	1		PB
23	20208-41303	オイルレス軸受	16		
24	01420-31016	平座金	24	M10	
25	01500-30320	割ピン	24	φ3×20	
26	01000-30616	六角ボルト	8	M6×16	
27	01400-30615	バネ座金	8	M6	

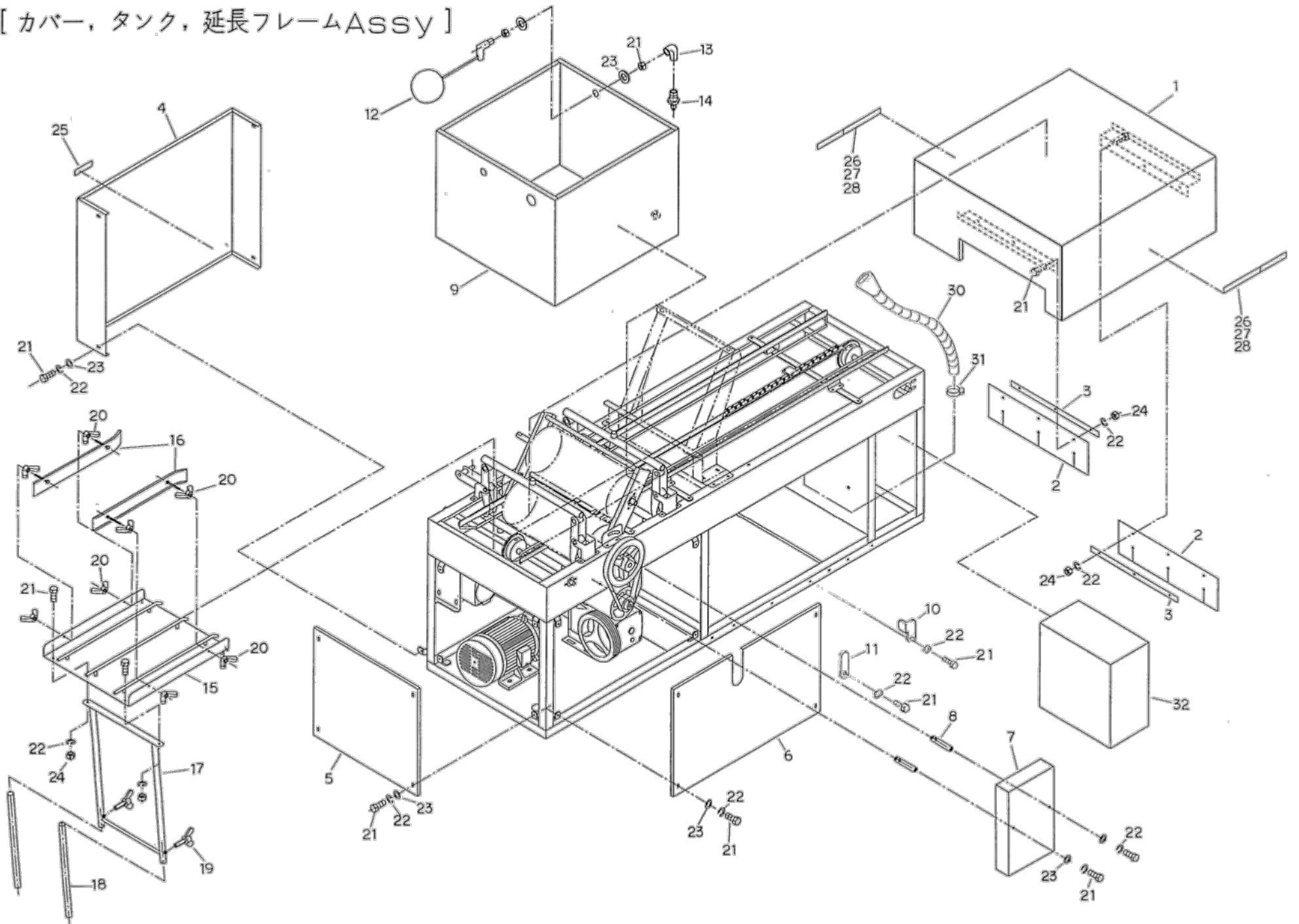
[ブラシAssy]



[ブラシ A s s y]

行番	部品番号	部品名称	個数	材質・寸法	備考
1	20518-31120	ブラシ(上)	1		
2	20518-31130	ブラシ(下)	1		
3	20518-31020	ブラシアーム	2		
4	20518-41290	ステー	1		
5	20518-31030	ブラシアーム取付金具	L1R1		
6	20518-41500	ピロー型軸受	4		
7	20518-41220	ネジ座	B2		
8	20518-41340	Vプーリー	2		
9	03510-00019	Vベルト	1	M-19	
10	01000-30816	六角ボルト	4	M8×16	
11	01000-30616	六角ボルト	12	M6×16	
12	01400-30820	バネ座金	4	M8	
13	01400-30615	バネ座金	12	M6	
14	01420-30816	平座金	4	M8	
15	01420-30610	平座金	8	M6	
16	01200-30605	六角ナット	8	M6	
17	01360-30612	六角穴付止メネジ	2	M6×12	

[カバー, タンク, 延長フレームAssy]



[カバー, タンク, 延長フレーム A s s y]

行番	部品番号	部品名称	個数	材質・寸法	備考
1	20518-21010	カバー	1		
2	20518-41180	カバーゴム	2		
3	20518-41190	ゴム押エ板	2		
4	20518-21020	カバー (A)	1		
5	20518-41010	カバー (B)	1		
6	20518-41020	カバー (C)	1		
7	20518-31010	ブラシプリーカバー	1		
8	20518-41300	高ナット	A 2		
9	20518-21030	タンク	1		
10	20518-41200	タンク止め金具	L1R1		
11	20518-41210	タンク止め板	2		
12	20518-31160	ボールタップ	1		
13	20518-41630	エルボ	B 1		
14	20518-41640	ホースニップル	C 1		
15	20518-31100	延長フレーム	1		
16	20518-41160	ガイド板	2		
17	20518-31110	スタンド	1		
18	20518-41170	シャフト	2		
19	01020-30612	チョウボルト	2		
20	01290-30600	チョウナット	8		
21	01000-30612	六角ボルト	28		
22	01400-30615	バネ座金	28		
23	01420-30610	平座金	20		
24	01200-30605	六角ナット	8		
25	20518-41580	凍結注意ラベル	1		
26	20518-41520	マーク SNW-300PB	2		
27	20518-41530	マーク SNW-300PBY	2		
28	20518-41510	銘板	2		
29	20518-41610	プラグ	1		
30	20030-47125	排水ホース	1		
31		ホースバンド	1		
32		制御盤	1		