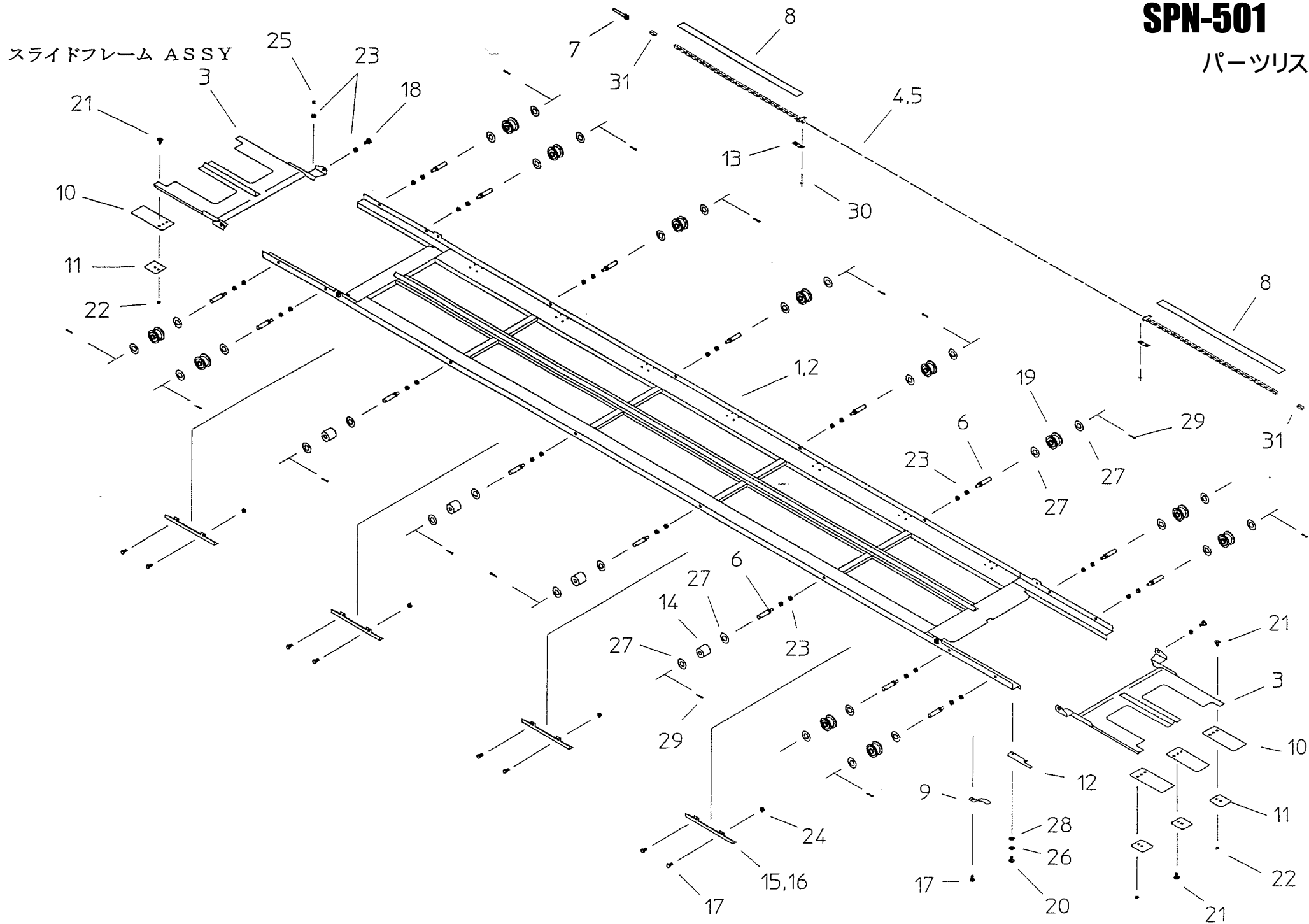


SPN-501

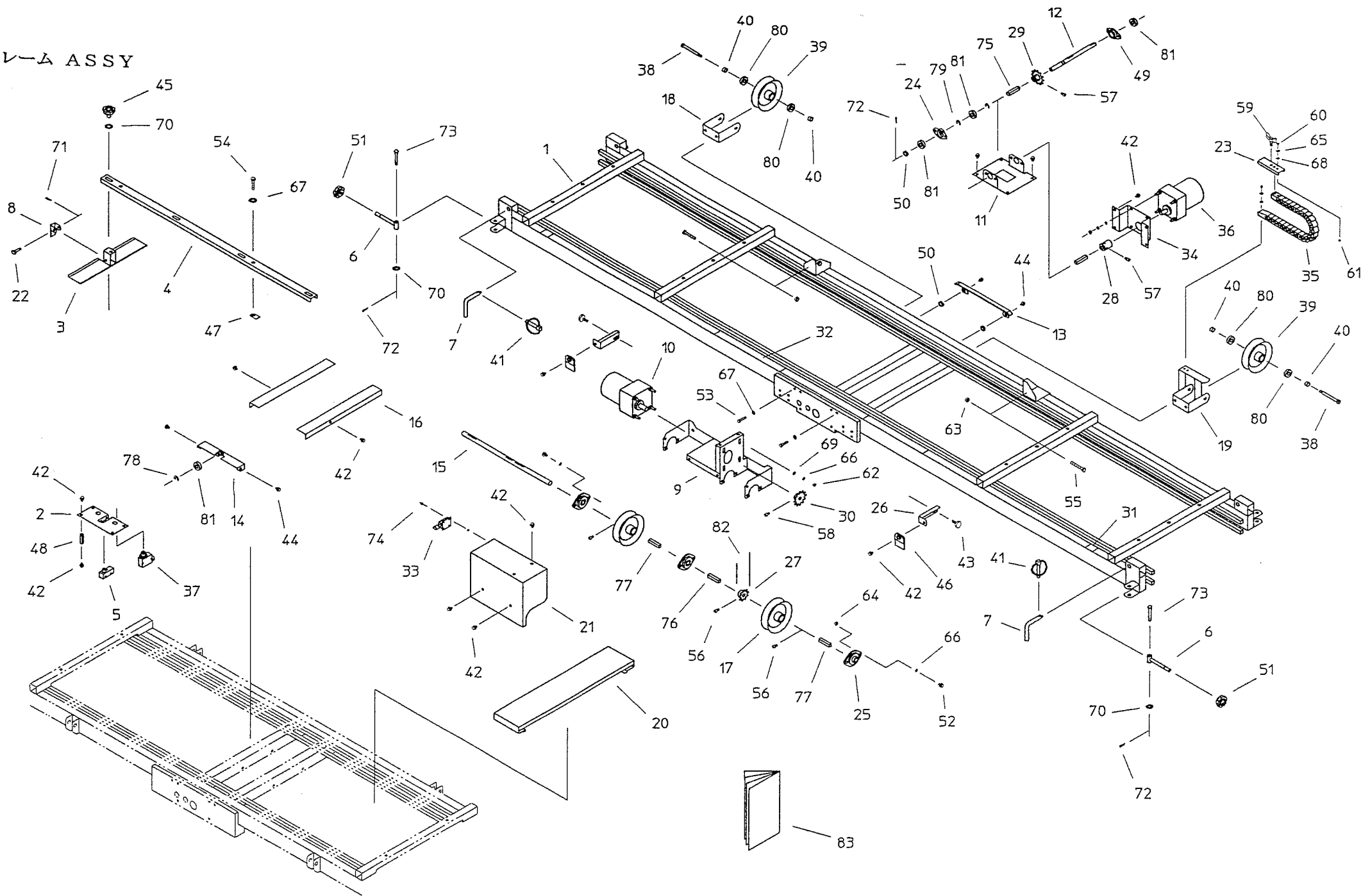
パーツリスト



スライドフレーム ASSY

等号	コ	ード	名	称	7 枚仕様	8 枚仕様	寸	法
1	90007-11150		スライドフレーム (8)			1		
2	90007-11220		スライドフレーム (7)		1			
3	90007-21241		傾斜板		2	2		
4	90007-32000		チェーン (8)			1		
5	90007-32180		チェーン (7)		1			
6	90007-41660		ローラー軸		12	14		
7	90007-41740		チェーン張		1	1		
8	90007-41750		チェーン受テープ		A8	A9		
9	90007-41800		板バネ		4	4		
10	90007-41810		ハコスベリゴム		6	6		
11	90007-41820		ゴムオサエ		6	6		
12	90007-41840		センサーストッパー (両端)		L1、R1	L1、R1		
13	90008-41020		チェーン止め板		14	16		
14	90008-42100		ローラー		4	5		
15	90017-31080		センサープレート (K8)			4		
16	90017-31170		センサープレート (K7)		3			
17	20000-41780		バネ平座金組込六角ボルト		11	10	M6 X 1 2	
18	20041-41700		段付ネジ		4	4		
19	20117-32290		遊動プーリー		8	9		
20	01110-00406		十字穴付ナベ小ネジ		4	4	M4 X 6	
21	01110-00408		十字穴付ナベ小ネジ		6	6	M4 X 8	
22	01200-00403		六角ナット		6	6	M4	
23	01220-00604		六角ナット		35	39	M6	
24	01250-00606		座付ナット		9	8	M6	
25	01360-00616		六角穴付止めネジ		4	4	M6 X 1 6	
26	01400-00410		バネ座金		4	4	M4	
27	01420-01016		平座金		24	28	M1 0	
28	01421-00408		平座金		4	4	M4	
29	01500-03016		割ピン		12	14	φ 3 X 1 6	
30	01620-13206		ブラインドリベット		28	32	φ 3.2 X 6	
31	03001-41000		継手		2	2		

フレーム ASSY

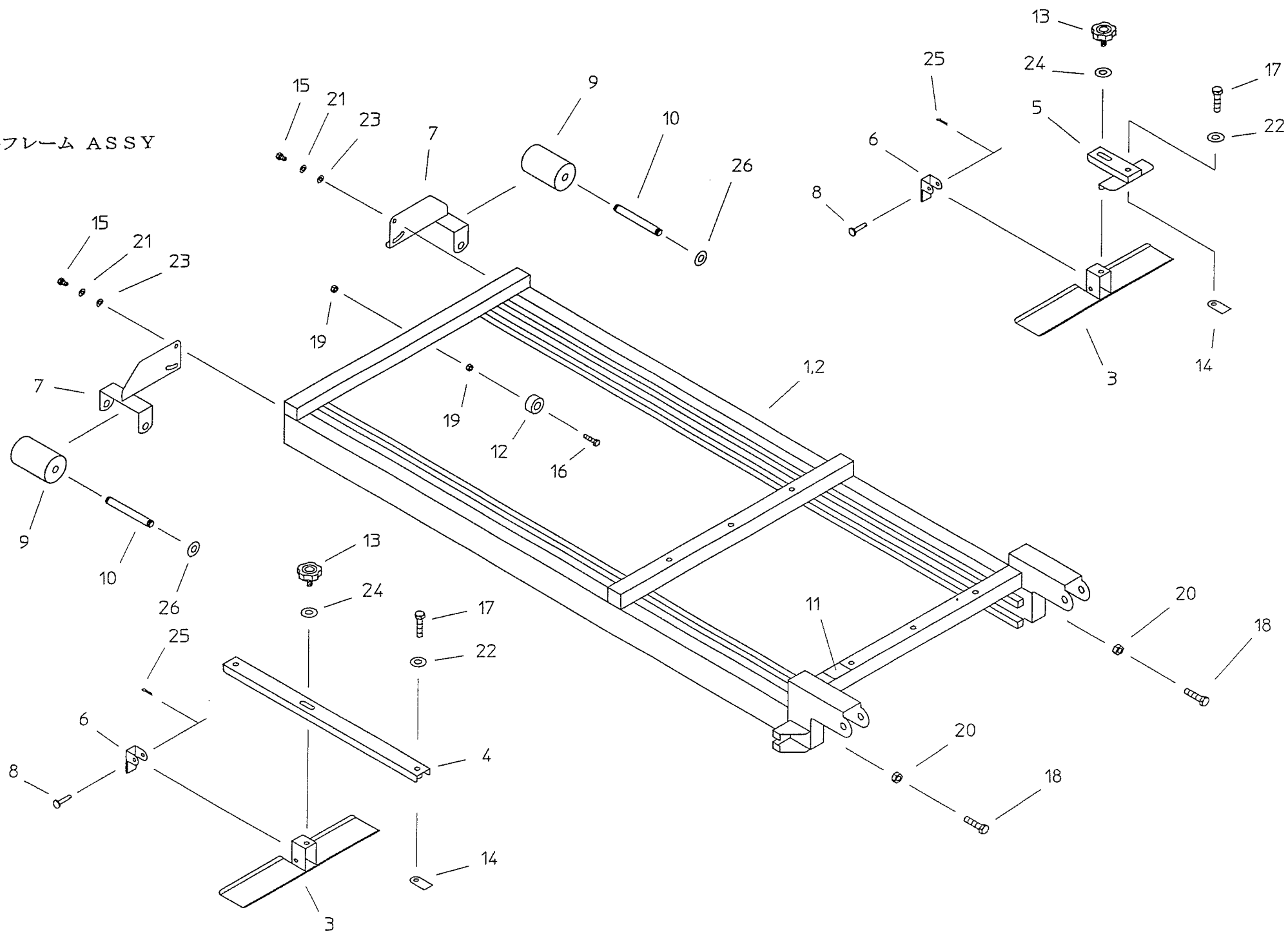


フレーム ASSY

等号	コード	名称	数	寸法
1	90017-11020	フレーム	1	
2	90017-31020	センサー取付板(スライド)	1	
3	90017-31070	ストッパー取付金具 (B)	4	
4	90017-31130	U形板 (内)	2	
5	90017-31180	近接スイッチ	1	
6	90017-41070	締付ネジ	4	
7	90017-41080	連結ピン	4	
8	90017-41110	ハコストッパー	4	
9	90007-21200	モーターベース (走行)	1	
10	90007-31021	バースブルモーター(ホット搬送)	1	
11	90007-31030	ベアリングケース取付板	1	
12	90007-31040	駆動軸 (左右)	1	
13	90007-31060	センサー受け	1	
14	90007-31550	ハネアゲ金具	1	
15	90007-31600	シャフト (走行)	1	
16	90007-31690	カバー (底)	L1、R1	
17	90007-31700	車輪 (駆動)	2	
18	90007-31790	車輪取付板 (B)	A1	
19	90007-31800	車輪取付板(ケーブルベア)	1	
20	90007-31970	ワタリイタ	1	
21	90007-32120	モーターカバー	1	
22	90007-41110	ピン	4	
23	90007-41300	ケーブルベア取付板 (A)	1	
24	90007-41490	ベアリングケース	1	
25	90007-41520	ヒシフランジ形ユニット	3	
26	90007-41530	マーカ一金具	L1、R1	
27	90007-41560	スプロケット (11丁)	1	
28	90007-41590	カップリング	1	
29	90007-41640	スプロケット (12丁)	1	
30	90007-41670	スプロケット (14丁)	1	
31	90007-41770	左右マーク	L1、R1	
32	90007-41860	シート (供給機位置)	4	
33	90007-41870	ステンレスオンラッチ(大)	1	
34	90008-31050	モーターベース	1	
35	90008-31110	ケーブルベア	1	
36	90008-35120	バースブルモーター (走行)	1	
37	90008-41220	小形封入スイッチ	2	
38	90008-41240	六角穴付ボルト	2	
39	90018-31020	車輪 (従動)	2	
40	90018-41020	カラー (車輪)	2	
41	13205-45142	セットピン (小)	4	
42	20000-41780	バネ平座金組込六角ボルト	24	M6 X 12
43	20000-41910	化粧ネジ	2	M6 X 10
44	20000-42010	バネ平座金組込六角ボルト	12	M6 X 12
45	20000-42680	ノブボルト (M8 X 16)	4	M8 X 16

等号	コード	名称	個数	寸法
46	20014-45102	モミ落シゴム	2	
47	20033-41030	マワリ止メナット (M8)	4	
48	20035-41170	支柱 (M6)	4	
49	20134-41120	ベアリングケース (B)	1	
50	20134-41360	カラー (B)	3	
51	20145-41370	ノブ	4	
52	01000-00620	六角ボルト	6	M6 X 20
53	01000-00820	六角ボルト	3	M8 X 20
54	01000-00825	六角ボルト	4	M8 X 25
55	01000-00860	六角ボルト	2	M8 X 60
56	01010-10610	六角穴付ボルト	3	M6 X 10
57	01010-10612	六角穴付ボルト	3	M6 X 12
58	01010-10616	六角穴付ボルト	1	M6 X 16
59	01020-90615	チョウボルト	1	M6 X 15
60	01110-00312	十字穴付ナベ小ネジ	4	M3 X 12
61	01200-00302	六角ナット	4	M3
62	01200-00605	六角ナット	6	M6
63	01200-00807	六角ナット	2	M8
64	01250-00606	座付ナット	12	M6
65	01400-00307	バネ座金	4	M3
66	01400-00615	バネ座金	10	M6
67	01400-00820	バネ座金	7	M8
68	01420-00305	平座金	4	M3
69	01420-00608	平座金	4	M6
70	01420-00816	平座金	8	M8
71	01500-03016	割ピン	4	φ3 X 16
72	01500-03020	割ピン	5	φ3 X 20
73	01506-00845	丸頭ピン	4	φ8 X 45
74	01620-23208	ブラインドリベット	4	φ3. 2 X 8
75	02000-00420	平行キー	2	4 X 4 X 20
76	02000-00525	平行キー	1	5 X 5 X 25
77	02000-00535	平行キー	2	5 X 5 X 35
78	02100-01210	C形止メ輪	1	軸用φ12
79	02110-01010	E形止メ輪	2	軸10
80	02202-00608	ベアリング	4	#608UU
81	02202-06001	ベアリング	4	#6001UU
82	03000-41026	ローラーチェーン	1	#410. 26L
83	90007-00100	取扱説明書	1	
84				
85				
86				
87				
88				
89				
90				

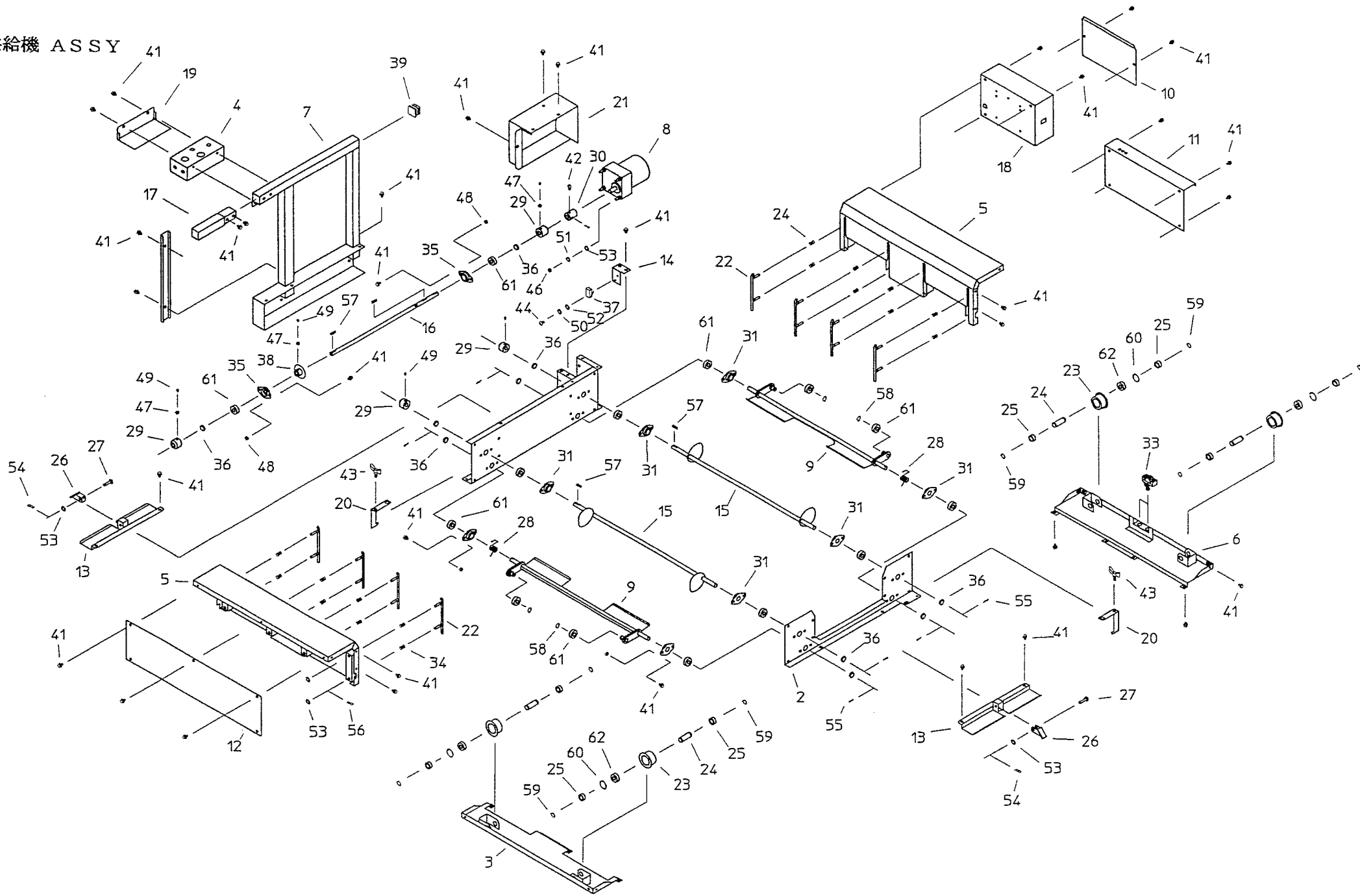
延長フレーム ASSY



延長フレーム ASSY

等号	コード	名称	7枚仕様	8枚仕様	寸法
1	90017-11030	延長フレーム (K8)		1	
2	90017-11080	延長フレーム (K7)	1		
3	90017-31070	ストッパー取付金具 (B)	2	2	
4	90017-31140	U形板 (7外)	2		
5	90017-31160	ストッパー取付金具 (8外)		2	
6	90017-41110	ハコストッパー	2	2	
7	90007-31560	車輪取付板 (側)	L2、R2	L2、R2	
8	90007-41110	ピン	2	2	
9	90007-41440	ローラー	4	4	
10	90007-41450	ローラー軸	4	4	
11	90007-41770	左右マーク	L1、R1	L1、R1	
12	90007-41950	ゴム足	2	2	
13	20000-42680	ノブボルト (M8X16)	2	2	
14	20033-41030	マワリ止メナット (M8)	4	2	
15	01000-10616	六角ボルト (7T)	8	8	M6X16
16	01000-00640	六角ボルト	2	2	M6X40
17	01000-00825	六角ボルト	4	2	M8X25
18	01000-00835	六角ボルト	4	4	M8X35
19	01200-00605	六角ナット	6	6	M6
20	01200-00807	六角ナット	4	4	M8
21	01400-00615	バネ座金	8	8	M6
22	01400-00820	バネ座金	4	2	M8
23	01420-00610	平座金	8	8	M6
24	01421-00816	平座金	2	2	M8
25	01500-03016	割ピン	2	2	φ3X16
26	02110-01010	E形止メ輪	8	8	軸10

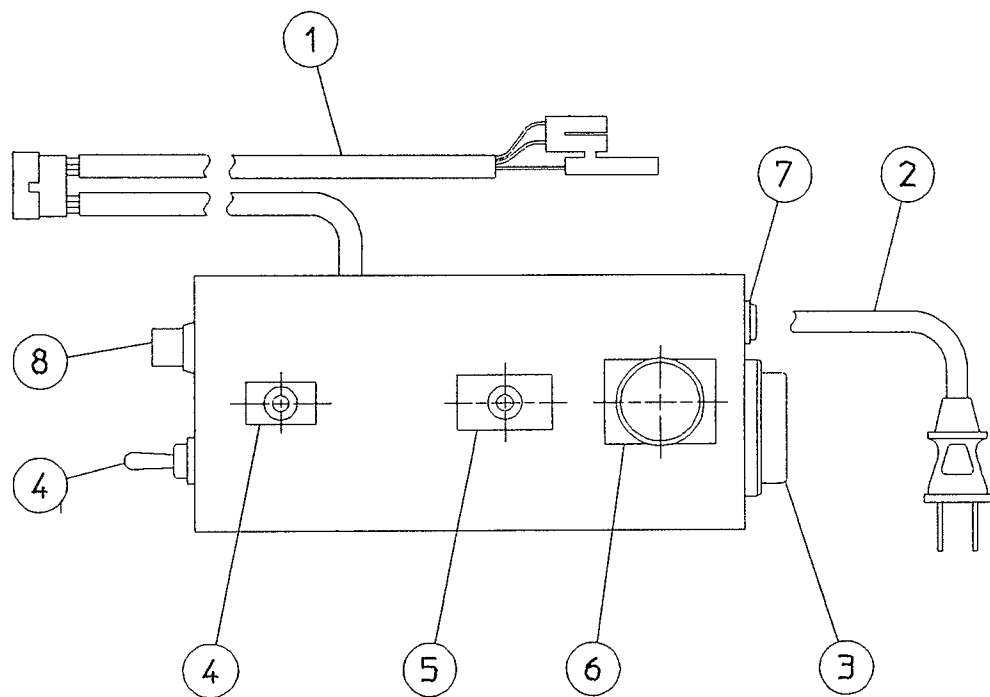
供給機 ASSY



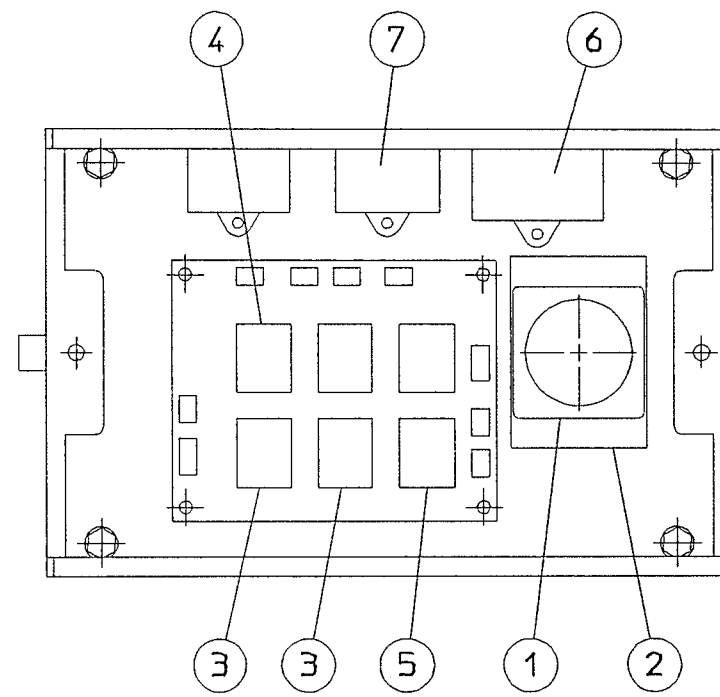
供給機 ASSY

等号	コード	名称	個数	寸法	等号	コード	名称	個数	寸法
1	90007-11180	フレーム側板 (左)	1		36	20134-41360	カラー (B)	10	
2	90007-21012	フレーム側板 (右)	1		37	20516-41210	マイクロスイッチ	1	
3	90007-21040	底板 (左)	1		38	21034-41390	センサーフランジ	1	
4	90007-21260	スイッチボックス	1		39	53201-41126	角パイプ打込キャップ	2	
5	90007-21270	フレーム (前後)	2		40	90005-41140	バンド固定具	2	
6	90007-21280	底板 (右)	1		41	20000-41730	バネ座金組込六角ボルト	77	M6 X 1 2
7	90007-21290	カバー (A)	1		42	01010-00612	六角穴付ボルト	2	M6 X 1 2
8	90007-31010	インシブルモーター (供給機)	1		43	01020-90615	チョウボルト	2	M6 X 1 5
9	90007-31131	ハコウケ	2		44	01110-00320	十字穴付ナベ小ネジ	2	M3 X 2 0
10	90007-31270	制御箱フタ	1		45	01200-00303	六角ナット	2	M3
11	90007-31310	ケーブルベアカバー	1		46	01200-00605	六角ナット	4	M6
12	90007-31330	カバー (側)	1		47	01220-00604	六角ナット	3	M6 3種
13	90007-31360	ストッパー取付金具 (B)	2		48	01250-00606	座付ナット	4	M6
14	90007-31380	センサー取付板 (1回転)	1		49	01360-20612	六角穴付止メネジ	5	M6 X 1 2
15	90007-31620	カムシャフト	2		50	01400-00307	バネ座金	2	M3
16	90007-31630	シャフト (ベベル)	1		51	01400-00615	バネ座金	4	M6
17	90007-31640	握り	1		52	01421-00305	平座金	2	M3
18	90007-31650	制御箱	1		53	01421-00610	平座金	18	M6
19	90007-31950	カバー (スイッチボックス)	1		54	01500-03010	割ピン	2	φ 3 X 1 0
20	90007-32100	上下止メ板	2		55	01500-03020	割ピン	4	φ 3 X 2 0
21	90007-32110	モーターカバー	1		56	01501-00508	Rピン	16	φ 5
22	90007-41031	ガイド	8		57	02000-00418	平行キー	5	4 X 4 X 1 8
23	90007-41040	転輪	4		58	02100-01210	C形止メ輪	4	軸用φ 1 2
24	90007-41080	転輪軸	4		59	02100-01510	C形止メ輪	8	軸用φ 1 5
25	90007-41090	カラー (転輪)	8		60	02101-03516	C形止メ輪	4	穴用φ 3 5
26	90007-41100	ハコストッパー	2		61	02202-06001	ベアリング	14	#6001 UU
27	90007-41110	ピン	2		62	02202-06202	ベアリング	4	#6202 UU
28	90007-41191	ネジリバネ	2		63				
29	90007-41430	カサ歯車	4		64				
30	90007-41590	カップリング	1		65				
31	90007-41730	ベアリングケース (ナット付)	8		66				
32	90007-41850	支柱カバー	1		67				
33	90008-41060	マイクロスイッチ	2		68				
34	00931-40040	圧縮バネ	16		69				
35	20134-41120	ベアリングケース (B)	2		70				

スイッチボックス電気部品



制御箱電気部品



等号	コード	名称	個数	寸法
1	90007-32150	操作ボックス接続ケーブル	1	
2	90007-41550	電源コード	1	
3	90007-41570	タイマー	1	H3CR-A8
4	90007-41600	スナップスイッチ	2	WD1011
5	90007-41610	スナップスイッチ	1	WD1315
6	90007-41630	押ボタンスイッチ	1	A3TN-95A01-R
7	00980-41360	ネオンブラケット	A1	BN-61丸
8	08100-00005	ヒューズ	1	5A

等号	コード	名称	個数	寸法
1	90007-41570	タイマー	1	H3CR-A8
2	90007-41580	ソケット	1	P2CF-08
3		リレー	2	LY1
4		リレー	3	LY2
5		タイマー	1	H3Y
6		コンデンサー	1	23 μ F
7		コンデンサー	2	15 μ F