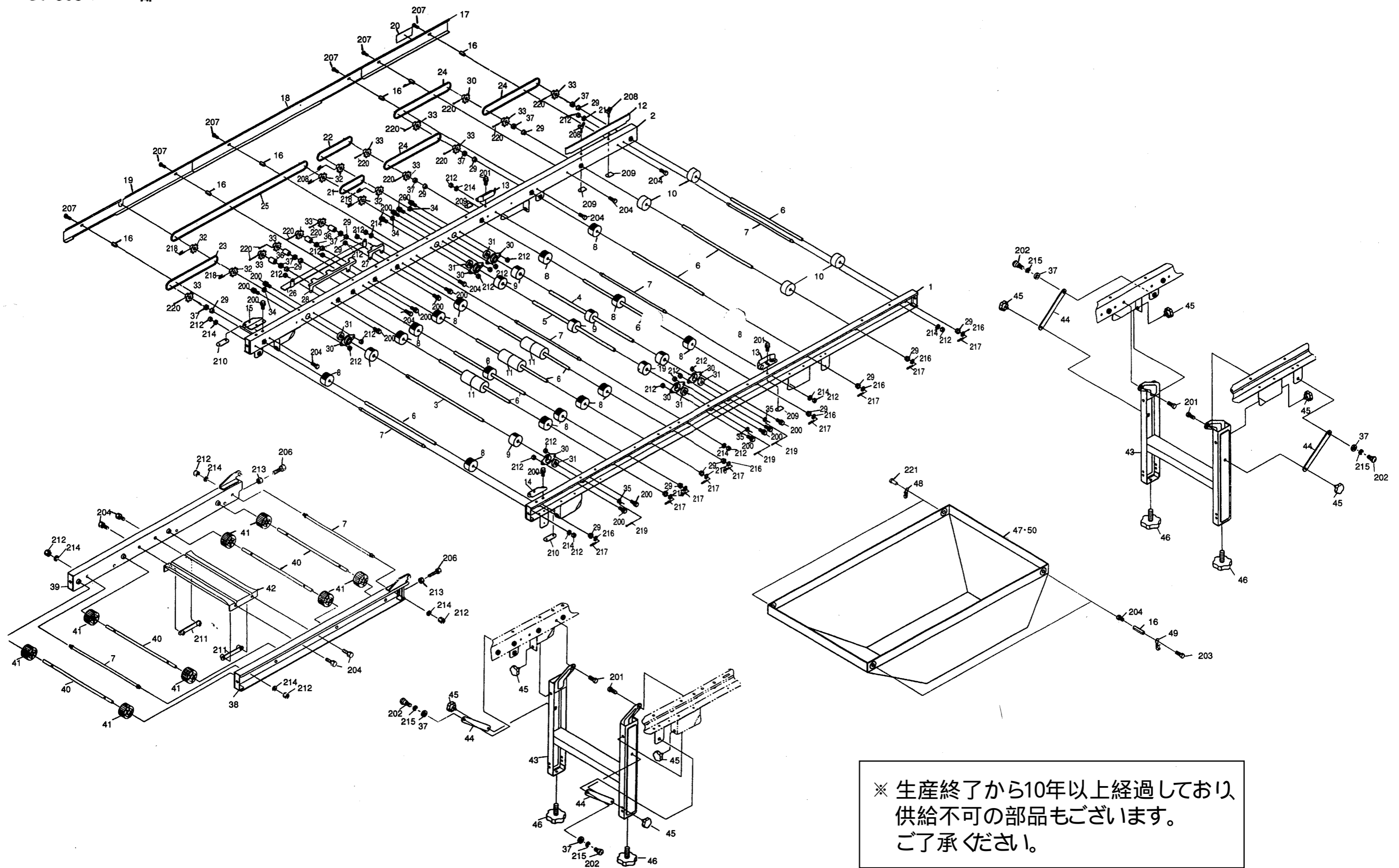


# ST-305 レール部

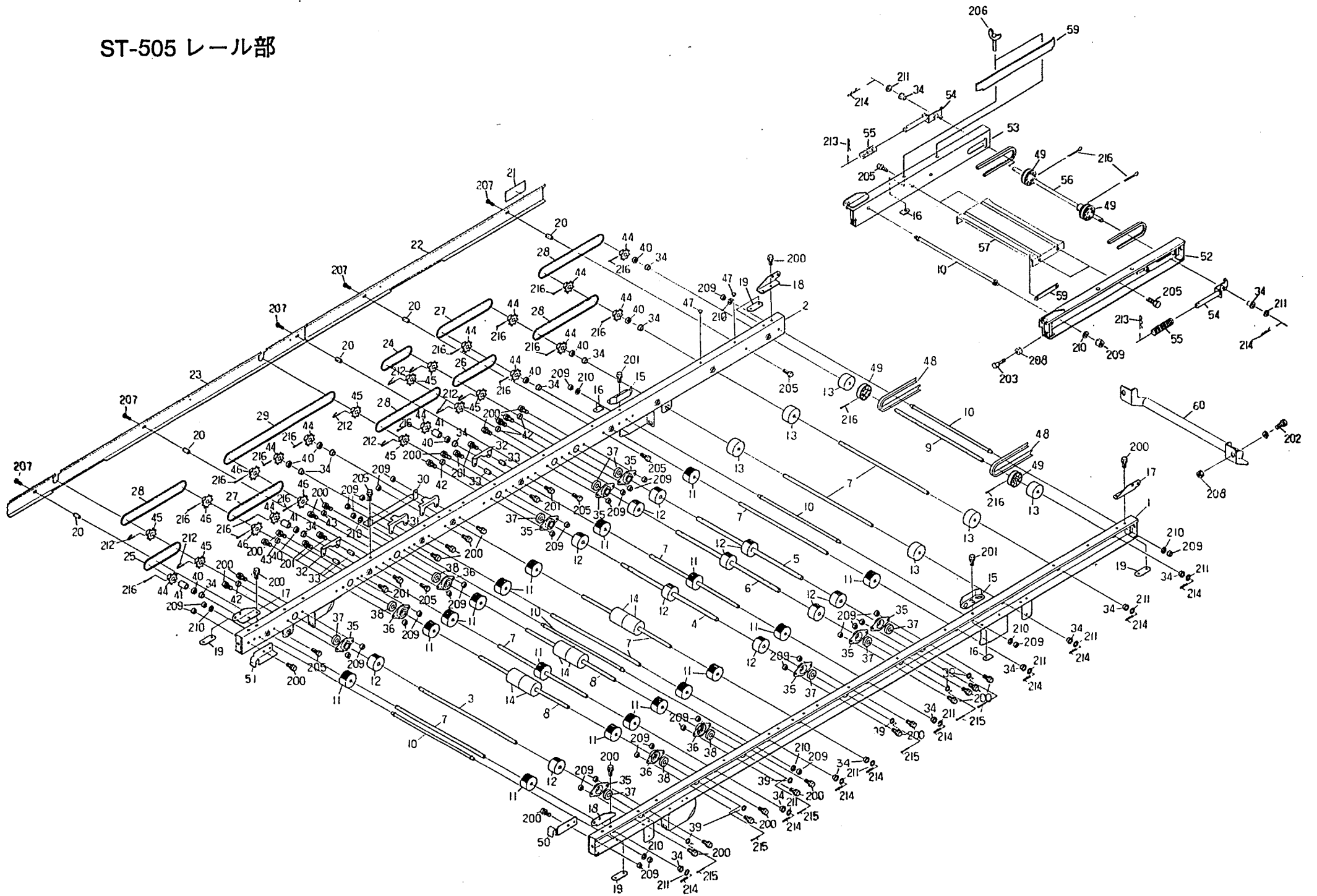


※ 生産終了から10年以上経過しており、供給不可の部品もございます。ご了承ください。

図 NO.	コード	名 称	個 数		備 考
			ST-305	ST-505	
1	20133-21130	レール完結 (L)	1		
2	20133-21140	レール完結 (R)	1		
3	20039-41140	主駆動シャフト	1		φ12×394
4	20060-41070	ホッパー駆動シャフト	1		φ11.95×428
5	20060-41080	ブラシ駆動シャフト	1		φ11.95×419
6	20035-41220	シャフト (B)	9		φ10×361
7	20000-42590	レールストッパーボルト	6	2	
8	20004-409	搬送ゴムローラー	16		φ10用
9	20208-41241	搬送ゴムローラー (B)	8		φ12用
10	20034-41010	ゴムローラー	4		φ48
11	20048-42080	ゴムローラー (S)	6		ℓ=50
12	20112-31111	片寄り防止板	1		
13	20030-41119	ガイド板	2		
14	20041-41162	折りタタミ金具 (A)	1		
15	20041-41172	折りタタミ金具 (B)	1		
16	20035-41170	支柱 (B)	8	3	
17	20133-31280	レールカバー A	1		ℓ=441
18	20133-31290	レールカバー B	1		ℓ=870
19	20133-31300	レールカバー C	1		ℓ=655
20	20000-41350	注油マーク	1		
21	03003-41022	ローラーチェーン	1		#410 22ℓ
22	03003-41030	ローラーチェーン	1		#410 30ℓ
23	03003-41044	ローラーチェーン	1		#410 44ℓ
24	03003-41048	ローラーチェーン	1		#410 48ℓ
25	03003-41120	ローラーチェーン	1		#410 120ℓ
26	20133-31310	チェーンガイド (F)	1		
27	20062-41010	チェーンガイド (A)	1		
28	20060-31460	チェーンガイド (E)	1		
29	20005-411	オイレスベアリング	18		10×13
30	20000-42120	ベアリングケース (C)	6		
31	02202-06001	ボールベアリング	6		6001UU
32	20000-41150	スプロケット (8T)	6		穴φ12
33	20000-41430	スプロケット (8T)	12		ネジ穴φ10
34	20038-41240	カラー (A)	3		ℓ=6
35	20038-41250	カラー (B)	3		ℓ=3
36	20035-41100	カラー	4		ℓ=14.5
37	20005-419	丸座	13	4	t4
38	20048-31490	補助レール (左)	1	1	
39	20048-31500	補助レール (右)	1	1	
40	20013-41111	逆動ローラーシャット	4		
41	20013-41112	逆動ローラー	8	8	
42	20013-31102	レール補助枠	1	1	
43	20048-31660	脚完結	2	2	
44	20048-42130	脚ステー	4	4	
45	20000-42520	ノブボルト	8	8	M6×10
46	20041-31200	高さ調節ボルト	4	4	
47	20060-31080	土受けシート (床土)	1		
48	20000-42490	フック (RV)	2	3	
49	20041-41210	フック	2	3	
50	20063-31490	床土受けシート		1	

図 NO.	コード	名 称	個 数		備 考
			ST-305	ST-505	
200	20000-41730	バネ座金組込六角ボルト	20		M6×12
201	20000-41780	バネヒラ座金組込六角ボルト	6	4	M6×12
202	20050-41310	段付ネジ (Ⅱ)	4	4	
203	01110-00610	十字穴付ナベ小ネジ	2	3	M6×10
204	01000-00610	六角ボルト	12	7	M6×10
205	01000-00812	六角ボルト	2		M8×12
206	01000-00825	六角ボルト	2	2	M8×25
207	01114-00612	十字穴付トラス小ネジ	6		M6×12
208	01020-90610	チョウボルト	2		M6×10
209	20033-41020	マワリ止メナット (M6)	4		
210	20050-41020	オビナット	2		M6
211	20013-41103	オビナット	2	2	M6
212	01200-00605	六角ナット	28	4	M6
213	01200-00807	六角ナット	4	2	M8
214	01400-00615	バネザガネ	12	4	M6
215	01400-00820	バネザガネ	4	4	M8
216	01420-01016	ヒラザガネ	9		M10
217	01501-00918	Rピン	9		φ9
218	20000-41500	Rピン	6		φ2.6
219	01500-03020	割ピン	3		3×20
220	01500-03025	割ピン	12		3×25
221	01620-13206	ブラインドリベット	2	3	
222					
223					
224					
225					
226					
227					
228					
229					
230					
231					
232					
233					
234					
235					
236					
237					
238					
239					
240					
241					
242					
243					
244					
245					

# ST-505 レール部





# ST-305 · 505

## ホッパー部

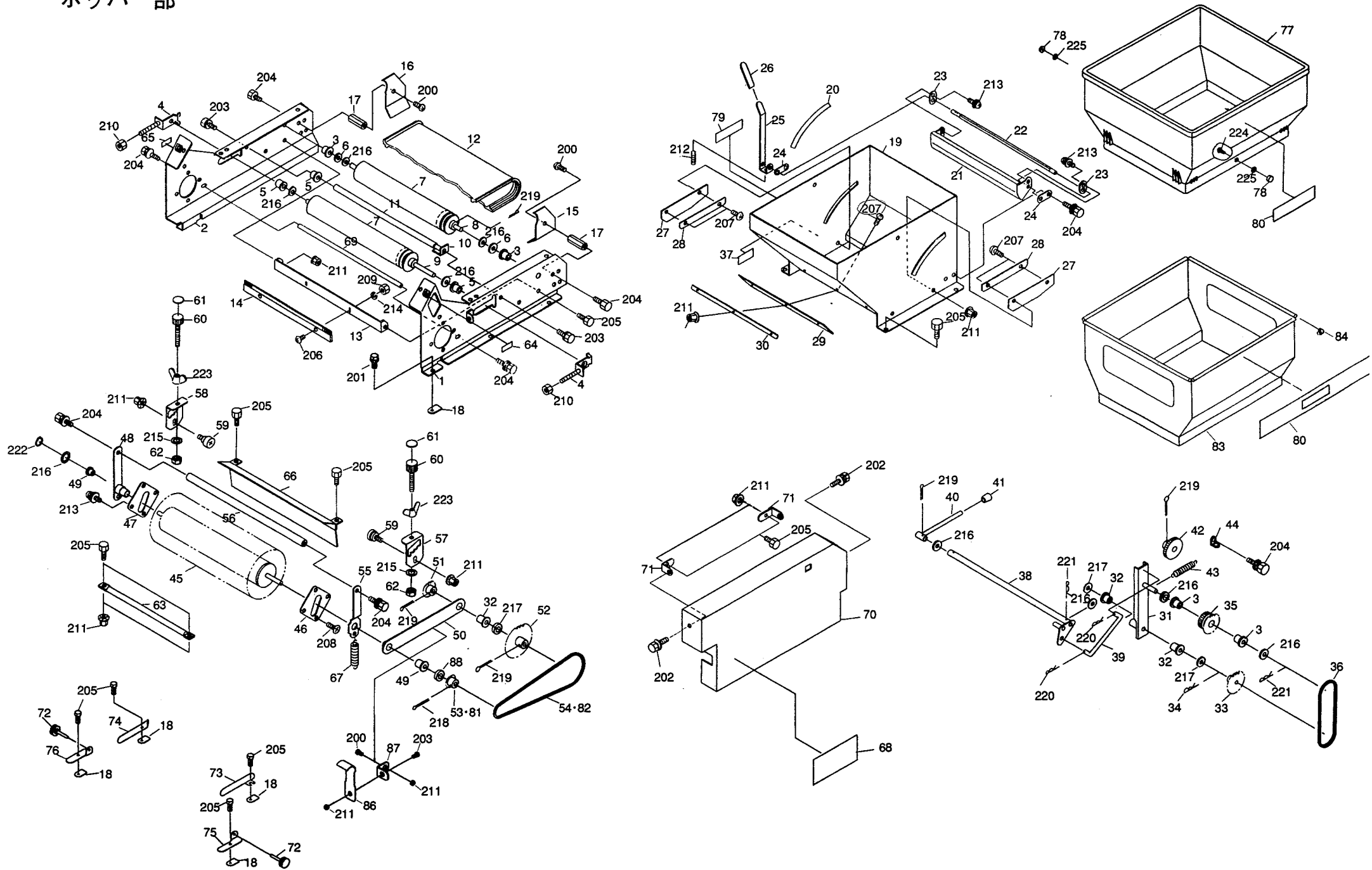


図 NO.	コード	名 称	個 数		備 考
			ST-305	ST-505	
1	20060-21010	サイドスタンド(左)	1	1	
2	20060-21020	サイドスタンド(右)	1	1	
3	20208-41303	オイルレス軸受	4	4	10×15
4	20013-41109	ベルト張り金具	2	2	
5	20005-411	オイルレスベアリング	2	4	10×13
6	20208-42303	スペーサー	2	2	t0.8
7	20048-21120	ベルトローラー	2	2	
8	20060-41090	ローラー駆動シャフト	1	1	φ10×414
9	20048-41630	従動シャフト	1	1	φ10×382
10	20050-41440	連結パイプ	1	1	
11	20133-41020	ローラー	1	1	φ13×333
12	20126-21050	コンベアベルト	1	1	
13	20133-31030	ブラシ取付金具	1	1	
14	20013-34204	ハケ完結	1	1	
15	20060-41140	土ガイド板(左)	2	2	
16	20060-41150	土ガイド板(右)	1	1	
17	20060-41180	支柱(20)	2	2	ℓ=20
18	20033-41020	マワリ止メナット(M6)	10	6	
19	20060-21100	床土ホッパー完結	1	1	
20	20060-41290	目盛マーク(B)	1	1	
21	20048-31480	シャッター	1	1	
22	20060-41300	シャッター軸(B)	1	1	
23	20048-41830	シャッタープレート	2	2	
24	20048-41800	シャッター軸板	2	2	
25	20048-41810	レバー	1	1	
26	20048-41820	レバーキャップ	1	1	
27	20133-41030	ゴムタレ(側板)	2	2	
28	20133-41040	ゴム押エ	2	2	
29	20133-41070	ゴムタレ(ウシロ)	1	1	
30	20126-41170	ゴム押エ(ウシロ)	1	1	
31	20060-31060	シフター	1	1	
32	20021-41117	オイルレス軸受(B)	3	3	
33	20000-41220	スプロケット(12T)	1	1	
34	20208-42211	Rピン	1	1	
35	20048-41150	中間ギヤー	1	1	
36	03003-41033	ローラーチェーン	1	1	#410, 33ℓ
37	20038-41210	クラッチ断続マーク(B)	1	1	
38	20060-31070	レバー	1	1	
39	20060-41050	シフターロッド	1	1	
40	20030-45115	レバー	1	1	
41	20030-44123	ニギリ	1	1	
42	20060-41120	平歯車(32)	1	1	
43	00930-40022	引張バネ	1	1	
44	20041-41320	バネカケ	1	1	
45	20060-31090	回転ブラシ(床土)	1	1	
46	20060-41010	ブラシプレート(左)	1	1	
47	20060-41020	ブラシプレート(右)	1	1	
48	20060-41040	ブラシロッド(右)	1	1	
49	20000-41320	オイルレスベアリング	3	3	10×13
50	20060-31120	回転ブラシアーム	1	1	

図 NO.	コード	名 称	個 数		備 考
			ST-305	ST-505	
51	20000-41150	スプロケット(8T)	1	1	軸径φ12
52	20041-41040	スプロケット(42T)	1	1	
53	20035-41010	スプロケット(11T)	1		
54	03003-25102	ローラーチェーン	1		#25, 102ℓ
55	20060-41030	ブラシロッド(左)	1	1	
56	20133-41200	ブラシ連結棒	1	1	
57	20060-31220	カキトリ調節板(左)	1	1	
58	20060-31230	カキトリ調節板(右)	1	1	
59	20007-409	段付ネジ	2	2	
60	20050-41320	調節ネジ	2	2	M6×60
61	20035-41360	調節目盛	2	2	
62	20133-41220	ロックナット	2	2	M6
63	20133-41210	連結アーム	1	1	
64	20060-41270	カキトリマーク(左)	1	1	
65	20060-41280	カキトリマーク(右)	1	1	
66	20060-41060	ブラシカバー	1	1	
67	20050-41450	引張バネ	2	2	
68	20060-31240	回転ブラシ調節マーク	1	1	
69	20060-41380	ブラシスクレッパー	1	1	φ10×364.4
70	20060-21030	チェーンカバー	1	1	
71	20041-41521	カバー取付金具	2	2	
72	20113-41170	調節ネジ	2		M6×40
73	20060-41100	箱ガイド(左)	1		
74	20060-41110	箱ガイド(右)	1		
75	29224-41330	ガイドスタンド(左)	1		
76	29224-41340	ガイドスタンド(右)	1		
77	20059-21020	補助ホッパー	1		
78	20000-42560	化粧ナット	2		M6
79	20133-41290	型式マーク	1		
80	-	社名マーク	2	2	
81	20112-44115	スプロケット(19T)		1	
82	03003-25106	ローラーチェーン		1	#25, 106ℓ
83	20045-21170	補助ホッパー		1	
84	20000-41690	コーナーゴム		4	エンピ
85	20132-41090	型式マーク		1	
86	20048-41130	テンションバネ		1	
87	20045-41280	テンション台		1	
88	20035-41350	スペーサー		1	t2.5
89					
90					
91					
92					
93					
94					
95					
96					
97					
98					
99					
100					



## スミ取り、駆動部

