

# 取扱説明書

## 土入れ機


ST-7



当製品を安全に、また正しくお使いいただくために必ず  
本取扱説明書をお読みください。誤った使いかたをする  
と、事故を引き起こすおそれがあります。  
お読みになった後も必ず製品に近接して保存してください。

# 土入れ機ST-7を お買い上げいただき、ありがとうございます。

## はじめに

- この取扱説明書は『土入れ機ST-7』の取扱方法と使用上の注意事項について記載してあります。ご使用前には必ず、この取扱説明書を熟知するまでお読みの上、正しくお取り扱いいただき、最良の状態でご使用下さい。
- お読みになった後も必ず製品に近接して保存してください。
- 製品を貸与又は譲渡される場合は、この取扱説明書を製品に添付してお渡し下さい。
- この取扱説明書を紛失又は損傷された場合、速やかに当社にご注文下さい。
- なお、品質・性能向上あるいは安全上、使用部品の変更を行うことがあります。その際には、本書の内容および写真・イラストなどの一部が、本製品と一致しない場合がありますので、ご了承ください。
- ご不明なことやお気付のことがありましたら、お買い上げいただきましたお店、または、お近くの特約店・販売店・JAにご相談ください。
-  印付の下記マークは、安全上特に重要な項目ですので、必ずお守り下さい。



### 警告

その警告文に従わなかった場合、死亡又は重傷を負う危険性があるものを示します。



### 注意

その警告文に従わなかった場合、ケガを負うおそれのあるものを示します。

- この取扱説明書には安全に作業していただくために、安全上のポイント「安全に作業するために」を記載してあります。使用前に必ずお読み下さい。

## 目 次

1. 安全に作業をするために.....	3 ~ 6
2. 安全銘板の貼り付け位置.....	7
3. 本製品の使用目的について.....	7
4. 各部の名称.....	8
5. 仕 様.....	8
6. 組立要領.....	9
7. 運転及び操作.....	9 ~ 10
8. 点検・整備及び保管上の注意.....	10
9. オプション.....	10
10. パーツリスト.....	11 ~ 17

# 1. 安全に作業をするために

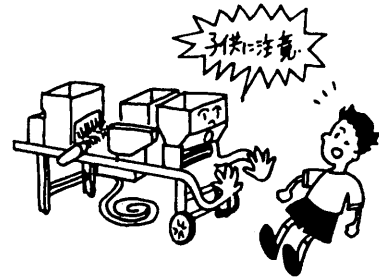
ここに記載されている注意項目を守らないと、  
死亡を含む傷害や事故、機械の破損が生じるおそれがあります。

## ▲ 警告 子供を近づけない

子供には充分注意し、近づけないようにしてください。

### 【守らないと】

傷害事故を引き起こすおそれがあります。



## ▲ 警告 電気部品・コードを必ず点検する

配線コードが他の部品に接触していないか、被覆のはがれや接触部のゆるみがないかを毎日作業前に点検してください。

### 【守らないと】

ショートして、火災事故をおこすおそれがあります。



## ▲ 警告 濡れた手で差込みプラグを差し込んだり抜いたりしない

### 【守らないと】

感電事故のおそれがあります。

## ▲ 警告 2人以上で作業するときは、 お互いに合図しながら機械を始動する

### 【守らないと】

思わぬ事故になることがあります。



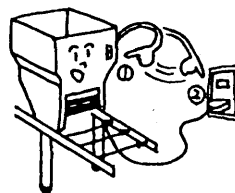
**▲ 警告**

**点検・整備時には必ず電源スイッチを「OFF」にし、差込みプラグを抜く**

点検・整備は、必ず電源スイッチを「OFF」にし、差込みプラグを抜いてから行ってください。

**【守らないと】**

思わぬ事故をおこします。



**▲ 注意**

**使用前に取扱説明書を必ず読む**

使用前に取扱説明書をよく読んで安全で正しい作業をしてください。

**【守らないと】**

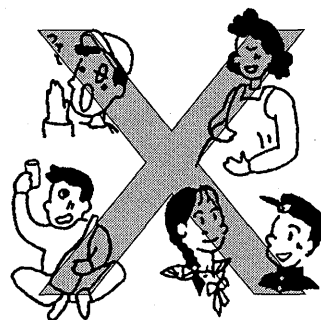
傷害事故や機械の破損をひきおこします。



**▲ 注意**

**こんなときは作業しない**

- 過労・病気・薬物の影響、その他の理由により作業に集中できないとき。
- 酒を飲んだとき。
- 妊娠しているとき。
- 18才未満の人。



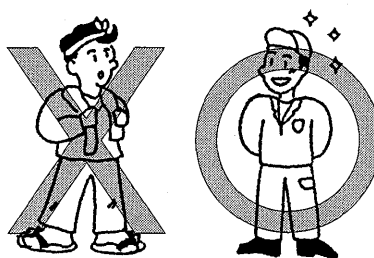
**▲ 注意**

**作業に適した服装をする**

はち巻き・首巻き・腰タオルは禁止です。  
作業に適した、だぶつきの無い服装をしてください。

**【守らないと】**

機械に巻き込まれたりするおそれがあります。



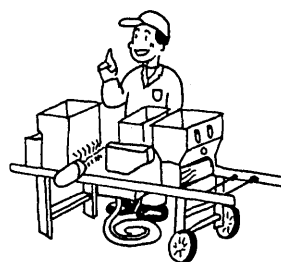
**▲ 注意**

**点検・整備をおこなう**

機械を使う前と後には必ず点検・整備をしてください。

**【守らないと】**

事故・ケガ、機械の故障をまねくおそれがあります。



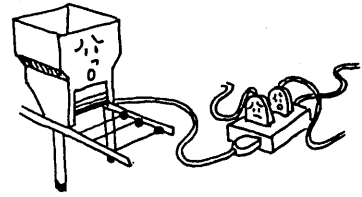
**▲ 注意**

電源は単相100V専用コンセントに接続する

また、タコ足配線はおやめください。

【守らないと】

火災事故の原因となります。

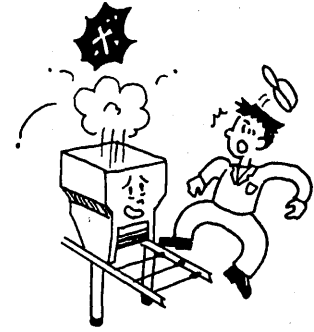


**▲ 注意**

作業中、停電した場合は、必ず電源スイッチを切る

【守らないと】

通電時、急にまわりだし、思わぬ傷害事故を起こします。

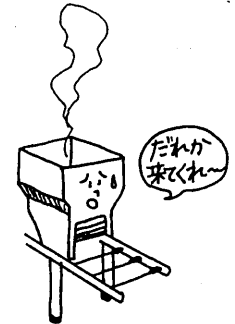


**▲ 注意**

作業を中断・終了した場合は、必ず電源スイッチを切る

【守らないと】

ショートして、火災の原因になることがあります。



**▲ 注意**

カバー類は必ず取り付ける

点検・整備などで取り外したカバー類は、必ず取り付けてください。

【守らないと】

機械に巻き込まれて、傷害事故を引き起こすおそれがあります。



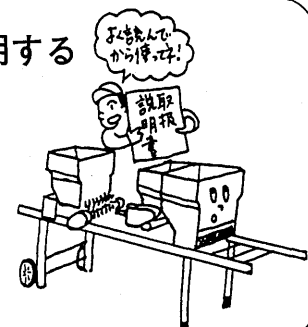
**▲ 注意**

機械を他人に貸すときは取扱方法を説明する

取扱方法をよく説明し、使用前に「取扱説明書」を必ず読むように指導してください。

【守らないと】

傷害事故や、機械の破損をまねくおそれがあります。

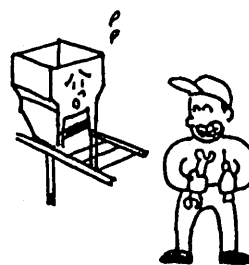


**▲ 注意** 機械の改造をしない

純正部品や指定以外のアタッチメントを取り付けしないでください。  
改造をしないでください。

【守らないと】

事故・ケガ、機械の故障をまねくおそれがあります。

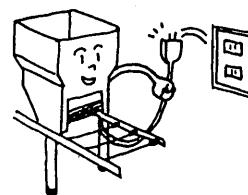


**▲ 注意** 後始末を忘れずにする

長時間使用しないときは、差込みプラグをコンセントから  
抜いてください。

【守らないと】

火災事故や感電事故のおそれがあります。



**▲ 注意** 電装部品には、絶対に水をかけない

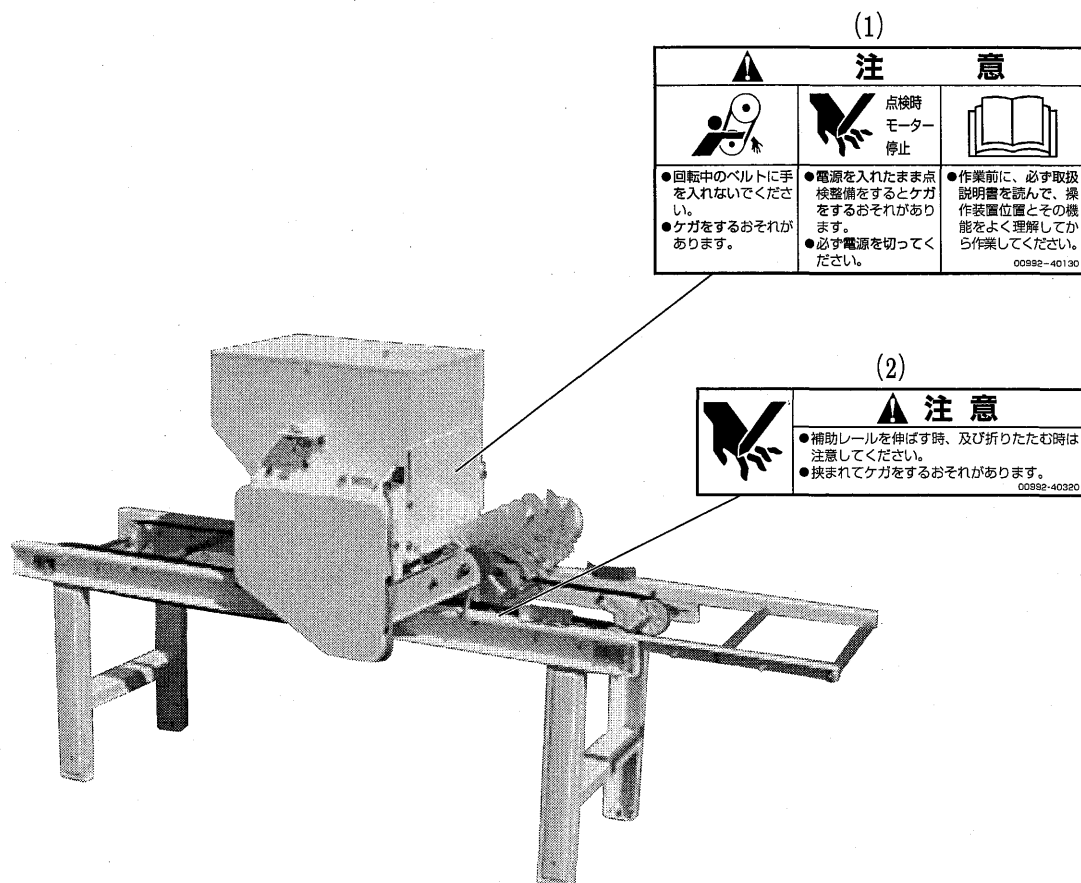
【守らないと】

事故・機械の故障をまねくおそれがあります。

## 2. 安全銘板の貼り付け位置

安全に作業していただくために安全銘板の貼り付け位置を示したものです。

安全銘板は常に汚れや破損のないように保ち、もし破損・紛失した場合は、新しいものに貼り直して下さい。



(1)

注 意		
<ul style="list-style-type: none"> <li>●回転中のベルトに手を入れないでください。</li> <li>●ケガをするおそれがあります。</li> </ul>	<ul style="list-style-type: none"> <li>●電源を入れたまま点検整備をするとケガをするおそれがあります。</li> <li>●必ず電源を切ってください。</li> </ul>	<ul style="list-style-type: none"> <li>●作業前に、必ず取扱説明書を読んで、操作装置位置とその機能をよく理解してから作業してください。</li> </ul>
<small>00992-40130</small>		

(2)

注 意	
	<ul style="list-style-type: none"> <li>●補助レールを伸ばす時、及び折りたたむ時は注意してください。</li> <li>●挟まれてケガをするおそれがあります。</li> </ul>
<small>00992-40320</small>	

紛失または破損された場合には、当社に下記の表を参考にご注文下さい。

No	部品番号	部品名称
(1)	00992-40130	注意ラベル CL-10
(2)	00992-40320	注意ラベル CL-19

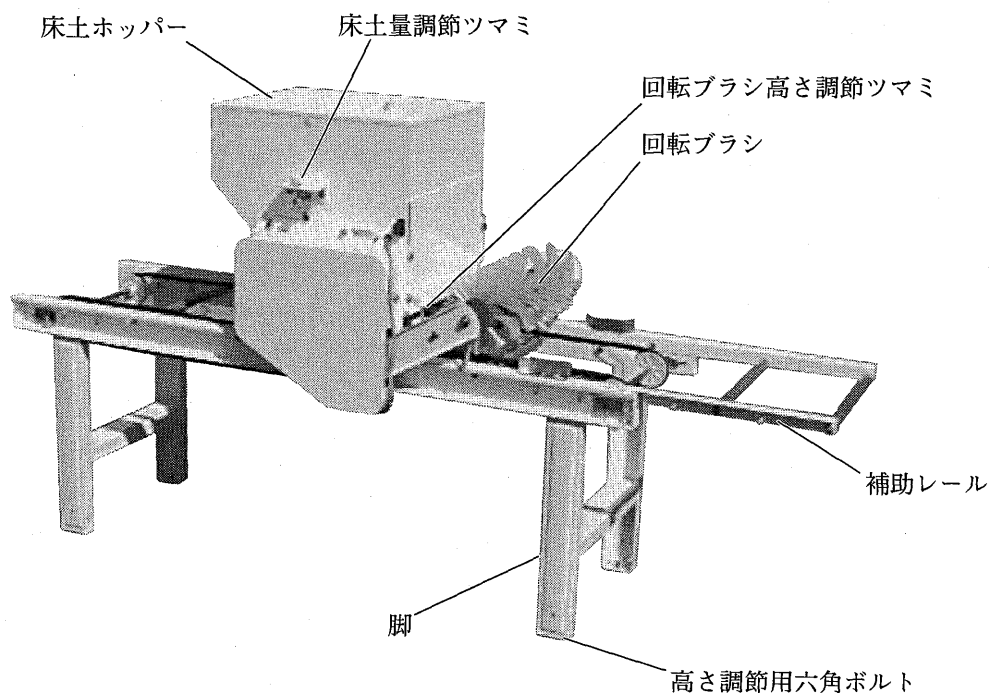
## 3. 本製品の使用目的について

本製品は、育苗箱への土入れの作業機としてご使用下さい。

使用目的以外の作業や改造などは、決してしないで下さい。



## 4. 各部の名称



## 5. 仕様

型	式	ST-7
機 寸 体 法	全長	1510mm
	全幅	455mm
	全高	840mm
重	量	23kg
動	力	25W/AC100V
ホ	ッパ-容量	23ℓ
土	入  れ  量	2.9~3.2ℓ/箱 (18~20mm)
土	均  し  方  式	回転ブラシ
能	力	80箱/時(50Hz) 96箱/時(60Hz)

注) 本機は水分が少ない人工粒状培土をお使い下さい。

## 6. 組立要領

### (1) 脚の組立

本機に折りたたまれている脚を立てて、バネ平座金組込六角ボルト (M6×12) にてしっかりと固定して下さい。(ボルトは部品袋に入っています。)

## 7. 運転及び操作

### 7. 1 運転前の準備

#### (1) 床土の処理

- ・床土に使用する土は、水分が少ない人工粒状培土をお使い下さい。

人工粒状培土以外の培土を使用すると本機の性能が十分に発揮されません。

#### (2) 本機の設置

平らな場所を選び全体が水平になるよう脚の六角ボルトにて調節して下さい。

(注意) 設置が悪いと箱の片寄り、土入れムラの原因になる場合もありますので特に注意して下さい。

#### (3) 育苗箱

- ・育苗箱は、出来るだけ同じ種類の物で「ソリ」「ネジレ」のない箱を使用して下さい。
- ・育苗箱の種類が同じ物でない場合は、箱の高さを基準に選り分けて下さい。  
(箱の高さが異なると本機の再調整が必要です。)

### 7. 2 電 源

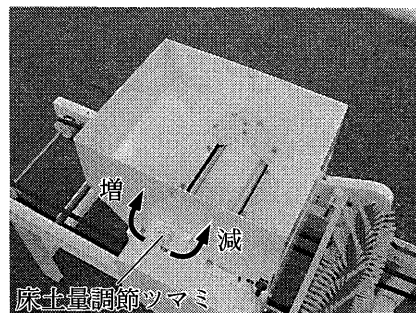
- (1) 駆動部から出ているコードプラグを单相100Vの電源に差し込んで下さい。
- (2) メインスイッチを「ON」にし、各部の動きを確認して下さい。

### 7. 3 床土量の調節

床土量の調節はホッパーの側面にあるつまみで調節して下さい。

調節つまみを右に回すと、床土量が多く出ます。左に回すと、床土量が少なくなります。

床土量の目安は、回転ブラシで軽く表面をならす程度です。多く出しすぎると回転ブラシで持ち返りが発生する場合があります。



## 7. 4 回転ブラシの調節



### 警告

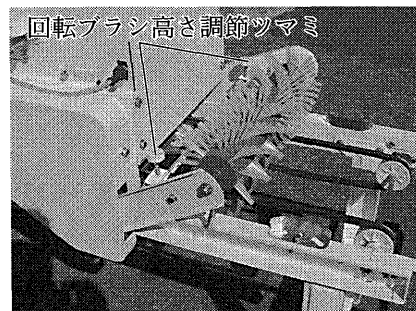
・電源を「OFF」にし差込プラグを抜いて行って下さい。

回転部に巻き込まれるなど傷害事故を引き起こすおそれがあります。

回転ブラシの調節は、育苗箱の種類により箱の高さが異なりますので御使用する箱に合わせて下さい。

床土のカキトリ量は、回転ブラシの両側に付いている調節ツマミを回して行います。左右の高さが同じになるよう調節して下さい。

出荷時は、高さが38mmの育苗箱を使用して、箱の上面より10mmの深さで掻き取る事が出来るようにセットしてあります。



(注) 作業場の気温が低い時は、回転ブラシの毛が固くなり最初と最後の箱が回転ブラシを通過しない場合があります。その時には手で箱を送り出して下さい。

(12mm以上カキトリをした時に発生する場合があります。)

## 8. 点検・整備及び保管上の注意

- (1) 作業終了後洗浄する場合は、差込プラグをコンセントから外し、駆動部への放水はしないよう注意して下さい。
- (2) よく乾かした後、軸受部（回転部）などへ必ず注油してから格納して下さい。
- (3) 本機の格納は、プラスチック部品やVベルトを使用していますので直射日光を避けて保管して下さい。
- (4) Vベルトは、ベルト張り金具を緩めた状態にしてから保管して下さい。ベルトの伸びやくせを防止する事が出来ます。

またVベルトを張る時は、約5kg位で左右同じように張って下さい。

## 9. オプション

- (1) 補助ホッパーを簡単に取付けられ、省力化が図れます。

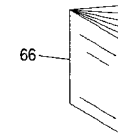
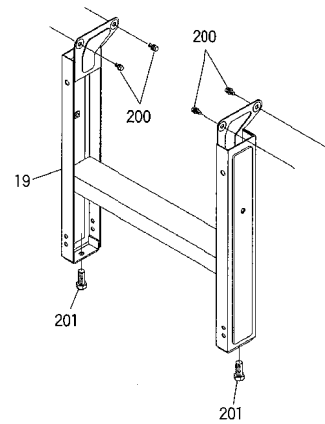
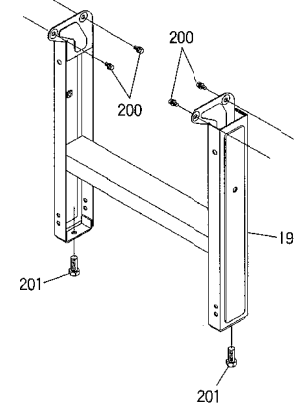
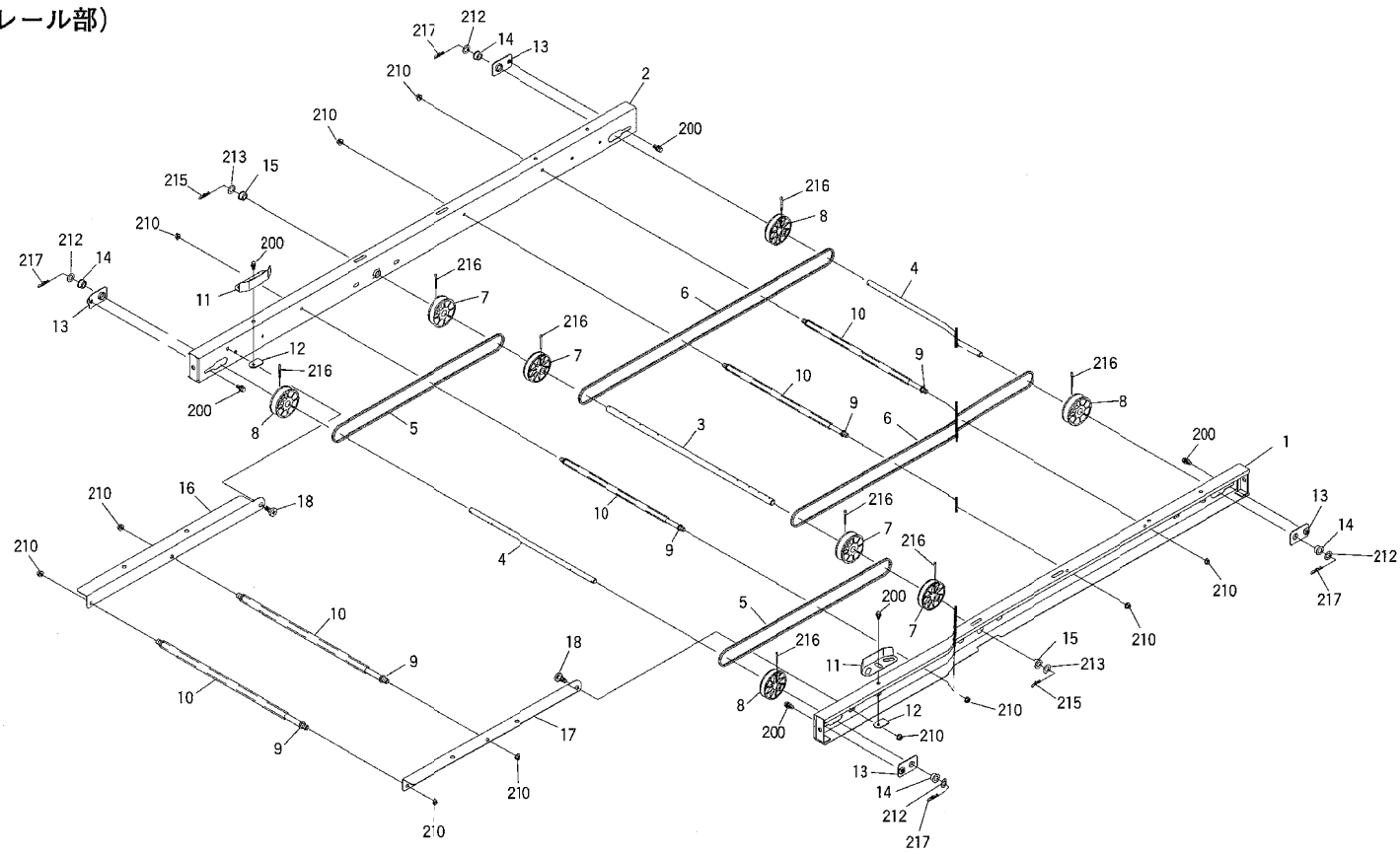
注) 補助ホッパーは、ホッパーに付いているヒラキャップを外すだけでセット出来ます。

- (2) キャスターを取付けられ移動が楽に出来ます。
- (3) HK-17に連結の際は、能力アップ部品をご使用ください。

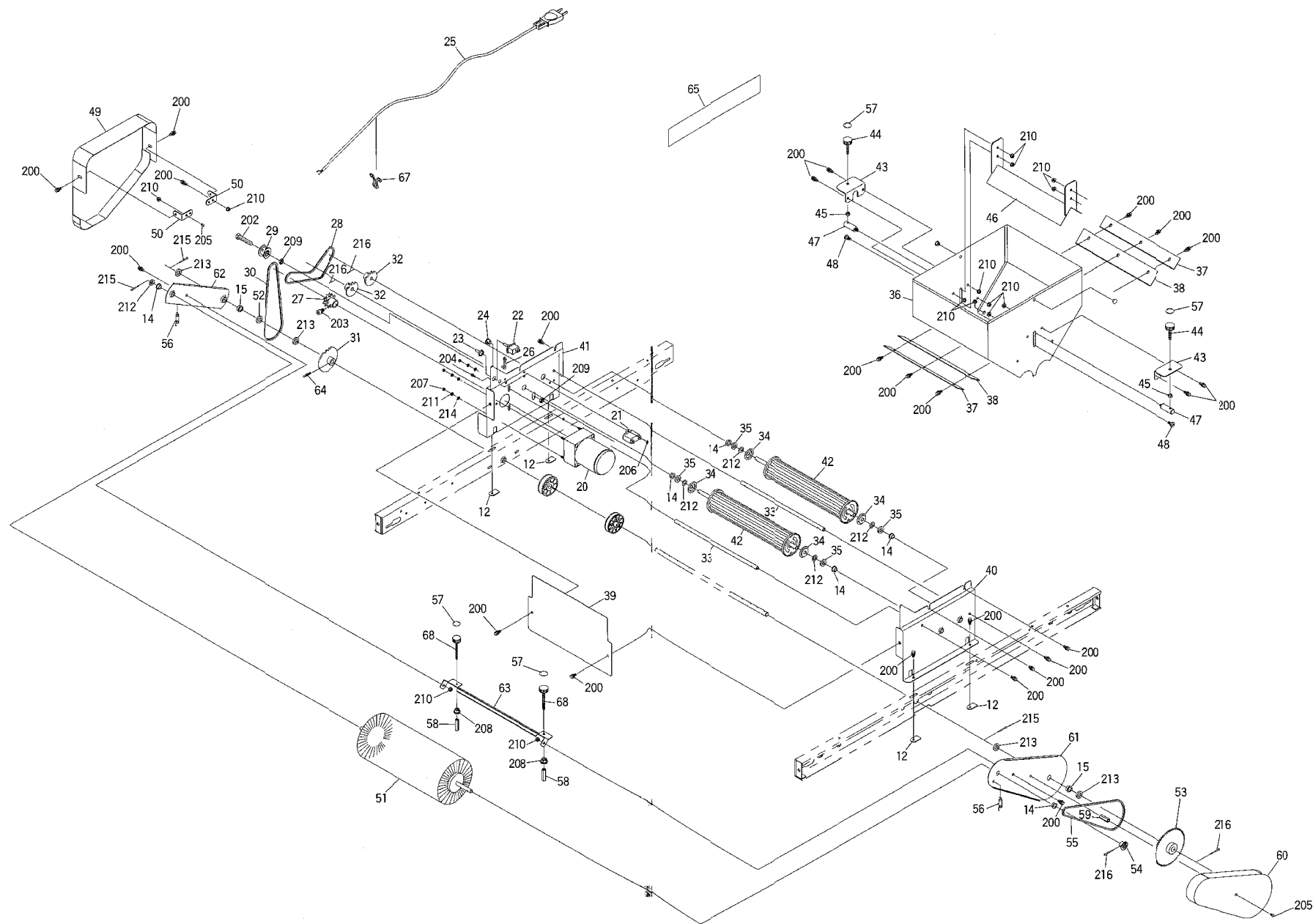
コード No	名称
20059-21031B	補助ホッパー (F)
29222-20060	キャスターCR-7
20067-B0010	能力アップ部品 (80→120)

# 10. パーツリスト

(レール部)



(床土・回転ブラシ部)



図No	コード	名称	個数	備考
			ST-7	
1	20067-21050	レール完結 (L)	1	
2	20067-21060	レール完結 (R)	1	
3	20067-41040	搬送駆動シャフト	1	φ11.95×448
4	20066-41030	従動プーリーシャフト	2	φ10×340
5	03511-00040	Vベルト	2	A-40
6	03511-00058	Vベルト	2	A-58
7	20000-31010	φ60Vプーリー	4	φ12
8	20000-31040	φ60Vプーリー	4	φ10
9	20000-42590	レールストッパーボルト	5	
10	20066-41010	パイプ	5	
11	20030-41119	ガイド板	2	
12	20033-41020	マワリ止めナット	6	M6
13	20066-41110	軸受板	4	
14	20005-411	オイルレスベアリング	10	
15	20021-41117	オイルレス軸受 (B)	4	
16	20066-31020	補助レール (L)	1	
17	20066-31030	補助レール (R)	1	
18	20007-409	段付ネジ	2	
19	20117-31810	脚	2	
20	20066-31010	ギヤードモートル	1	25W, 1/180
21	20035-41460	コンデンサ	1	
22	20030-46119	スナップスイッチ	1	
23	20030-46120	ゴムキャップ	1	
24	20208-48411	コードブッシュ	1	
25	00980-42010	電源コード (HP)	1	
26	20033-41400	コードクランプ	1	
27	20000-42820	Wスプロケット (10T)	1	
28	03000-41040	ローラーチェーン	1	#410, 40L
29	20117-32290	遊動プーリー	1	
30	03000-41036	ローラーチェーン	1	#410, 36L
31	20000-41890	スプロケット (19T)	1	
32	20000-41060	スプロケット (12T)	2	
33	20048-41140	フォーク支持棒	2	
34	20011-42013	メタル受け	4	
35	20005-419	丸座	4	
36	20067-21010	ホッパー完結	1	
37	20067-41020	押エ板	2	
38	20067-41050	ゴム板	2	
39	20067-31110	モーターカバーB	1	
40	20067-21070	ホッパースタンドB (L)	1	
41	20067-11020	ホッパースタンドB (R)	1	
42	20067-31120	繰出シローラー完結B	2	
43	20067-41010	調節金具	2	
44	20113-41170	調節ネジ	2	M6×40
45	20133-41220	ロックナット	2	
46	20067-31070	シャッター完結	1	
47	20067-41030	支持棒	2	
48	20041-41700	段付ネジ	2	
49	20067-31090	チェンカバー	1	
50	20041-41521	カバー取付金具	2	

図No	コード	名称	個数	備考
			ST-7	
51	20067-31010	回転ブラシ完結	1	
52	20035-41090	スペーサー	1	
53	20050-41270	スプロケット (60T)	1	
54	20035-41010	スプロケット (11T)	1	
55	03003-25112	ローラーチェーン	1	#25, 112L
56	20050-41450	引張ハネ	2	
57	20035-41360	調節目盛	4	
58	20038-41060	支柱 (M6)	2	L=25
59	20035-41160	支柱	1	L=30
60	20067-31030	ブラシアームカバー	1	
61	20067-31130	ブラシアームB (L)	1	
62	20067-31140	ブラシアームB (R)	1	
63	20067-31150	スクレッパーB	1	
64	20000-41500	Rピン	1	
65	20067-31160	型式マーク	1	
66	20067-41070	取扱説明書	1	
67	00980-42220	アイロック (φ5)	1	
68	20050-41320	調節ネジ	2	M6×60
69				
70				
71				
72				
73				
74				
75				
76				
77				
78				
79				
80				
81				
82				
83				
84				
85				
86				
87				
88				
89				
90				
91				
92				
93				
94				
95				
96				
97				
98				
99				
100				

