

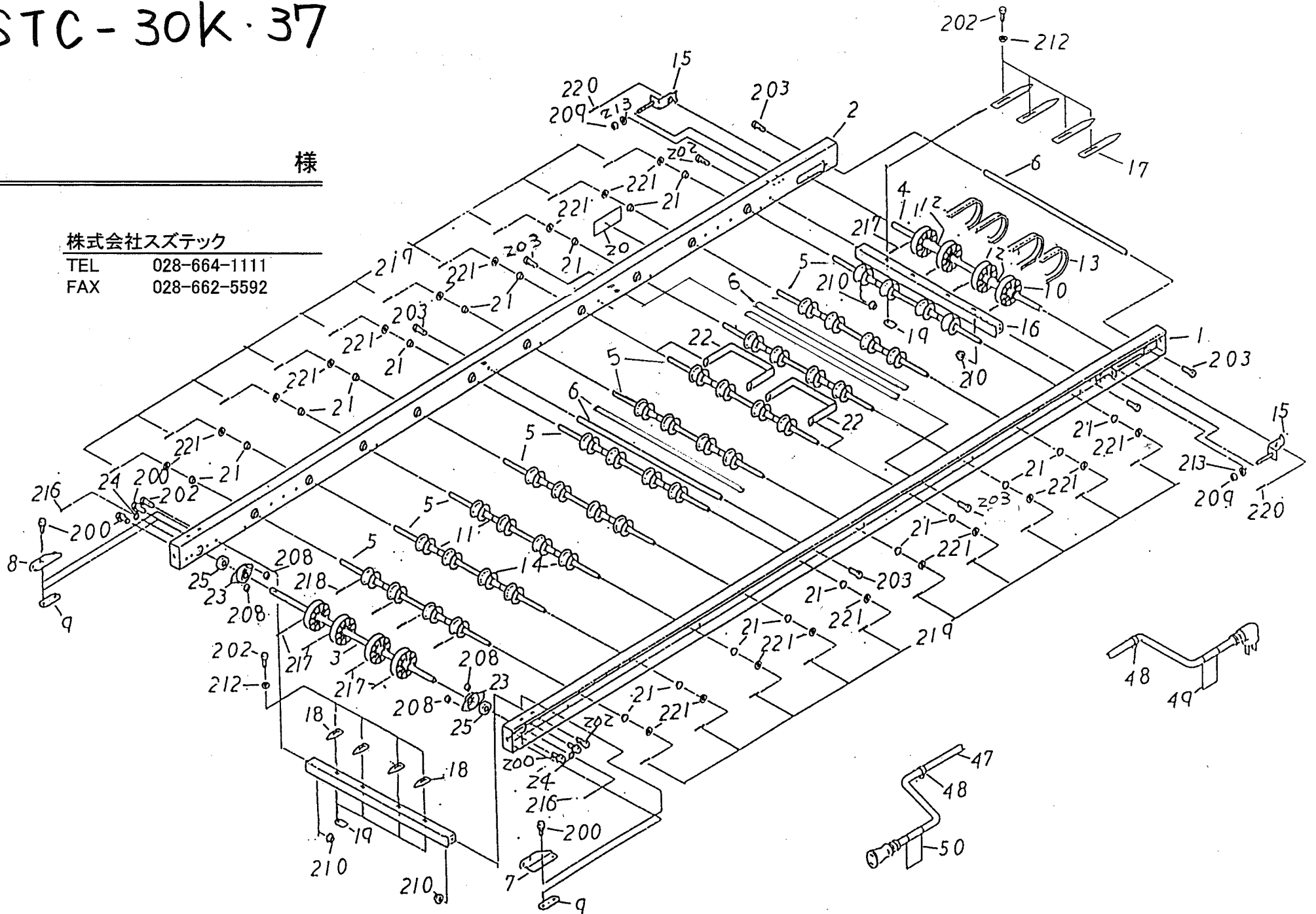
STC-30K-37

様

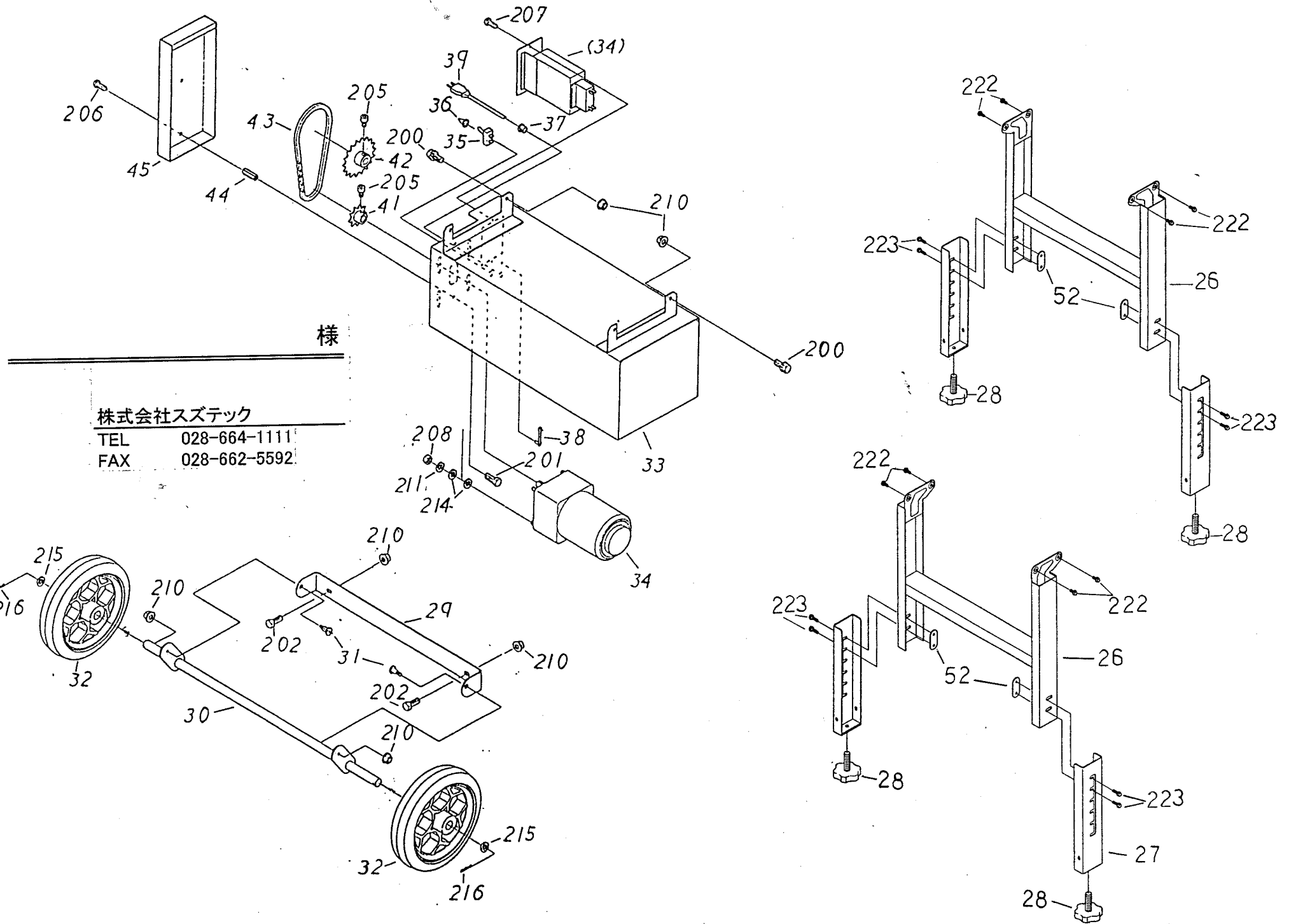
株式会社スズテック

TEL 028-664-1111

FAX 028-662-5592



STC-30K-37



様

株式会社スズテック
 TEL 028-664-1111
 FAX 028-662-5592

STC-30K-37

NO	コード	名 称	個数	備 考
1	20157-21040	レール完結 (左)	1	
2	20157-21050	レール完結 (左)	1	
3	20138-41580	主駆動シャフト	1	φ 11.95×485
4	20138-41030	従動シャフト	1	φ 12×445
5	20138-41040	游動シャフト	10	φ 10×447
6	20138-41070	パイプ	5	L=420
7	20041-41162	折りタタミ金具 (A)	1	
8	20041-41172	折りタタミ金具 (B)	1	
9	20050-41020	オビナット	2	
10	20000-31010	φ 60Vプーリー	8	
11	20138-41260	カラー	40	φ 10.2 L=25
12	20138-41270	カラー	2	φ 12.7 L=55
13	03511-00150	Vベルト	4	A-150 吋
14	20117-32290	游動プーリー	40	φ 10
15	20013-41109	ベルト張り金具	2	
16	20138-31010	スクレッパー受板	2	
17	20117-42290	スクレッパー	4	
18	20048-41470	スクレッパー	4	
19	20033-41020	マワリ止メナット	8	M6
20	20000-41350	注油マーク	1	
21	20005- 411	オイルレスベアリング	20	φ 13× φ 10
22	20138-41290	スクレッパー	2	
23	20134-41120	ベアリングケース (B)	2	
24	20038-41250	カラー (B)	2	
25	02202-06001	ボールベアリング	2	6001UU
26	20157-31110	脚	2	
27	20157-31120	調節脚	4	
28	20041-31200	高サ調節ボルト	4	
29	20138-41660	フレーム	1	
30	20138-41670	スタンド	1	
31	20050-41310	段付ネジ	2	M6
32	20138-31700	シャリン	2	ヒラノ合成 106
33	20138-21160	モーターベース完結	1	
34	20138-21100	可変速モーター	1	40W/100V 1/50
35	20030-46119	スナップスイッチ	1	
36	20030-46120	ゴムキャップ	1	
37	20208-48411	コードブッシュ	1	
38	20033-41400	コードブッシュ	1	
39	00980-41070	電源コード (F)	1	5m
40	20501-41126	接続子	1	

NO	コード	名 称	個数	備 考
41	20208-43214	モータースプロケット	1	#410 φ 12 キー
42	20000-41050	スプロケット (18T)	1	#410 φ 12
43	03003-41032	ローラーチェン	1	#410 32L
44	20035-41160	支柱	2	L=30
45	20138-41570	チェンカバー	1	
46	20050-41610	注意マーク	1	
47	00980-41150	中間コード	1	
48	20033-41400	コードクランプ	6	
49	20041-41410	センサー接続マーク	1	
50	20041-41420	コード接続マーク	1	
51	20157-31340	型式マーク	1	STC-37
52	20050-41020	オビナット (S)	4	
200	20000-41730	バネ組込六角ボルト	12	M6×12
201	01000-00610	六角ボルト	2	M6×10
202	01000-00612	六角ボルト	14	M6×12
203	01000-00812	六角ボルト	10	M8×12
204	01000-00816	六角ボルト	2	M8×16
205	01010-10610	六角穴付ボルト	2	M6×10
206	01110-00610	十字穴付ナベ小ネジ	2	M6×10
207	01113-00406	十字穴付タッピンネジ	2	M4×6
208	01200-00605	六角ナット	8	M6
209	01200-00807	六角ナット	6	M8
210	01250-00606	座金付ナット	12	M6
211	01400-00615	バネザガネ	4	M6
212	01420-00610	ヒラザガネ	8	M6
213	01420-01223	ヒラザガネ	8	M12
214	01421-00610	ヒラザガネ	8	M6
215	01421-01626	ヒラザガネ	2	M16
216	01500-03020	割ピン	4	3×20
217	01500-03025	割ピン	4	3×25
218	01501-00818	Rピン	40	φ 8
219	01501-00918	Rピン	24	φ 9
220	01501-01629	Rピン	2	φ 10 用
221	01420-01016	ヒラザガネ	2	M16
222	20000-41780	バネ平組込六角ボルト	8	M6×12
223	20000-42010	バネ平組込六角ボルト	8	M6×16