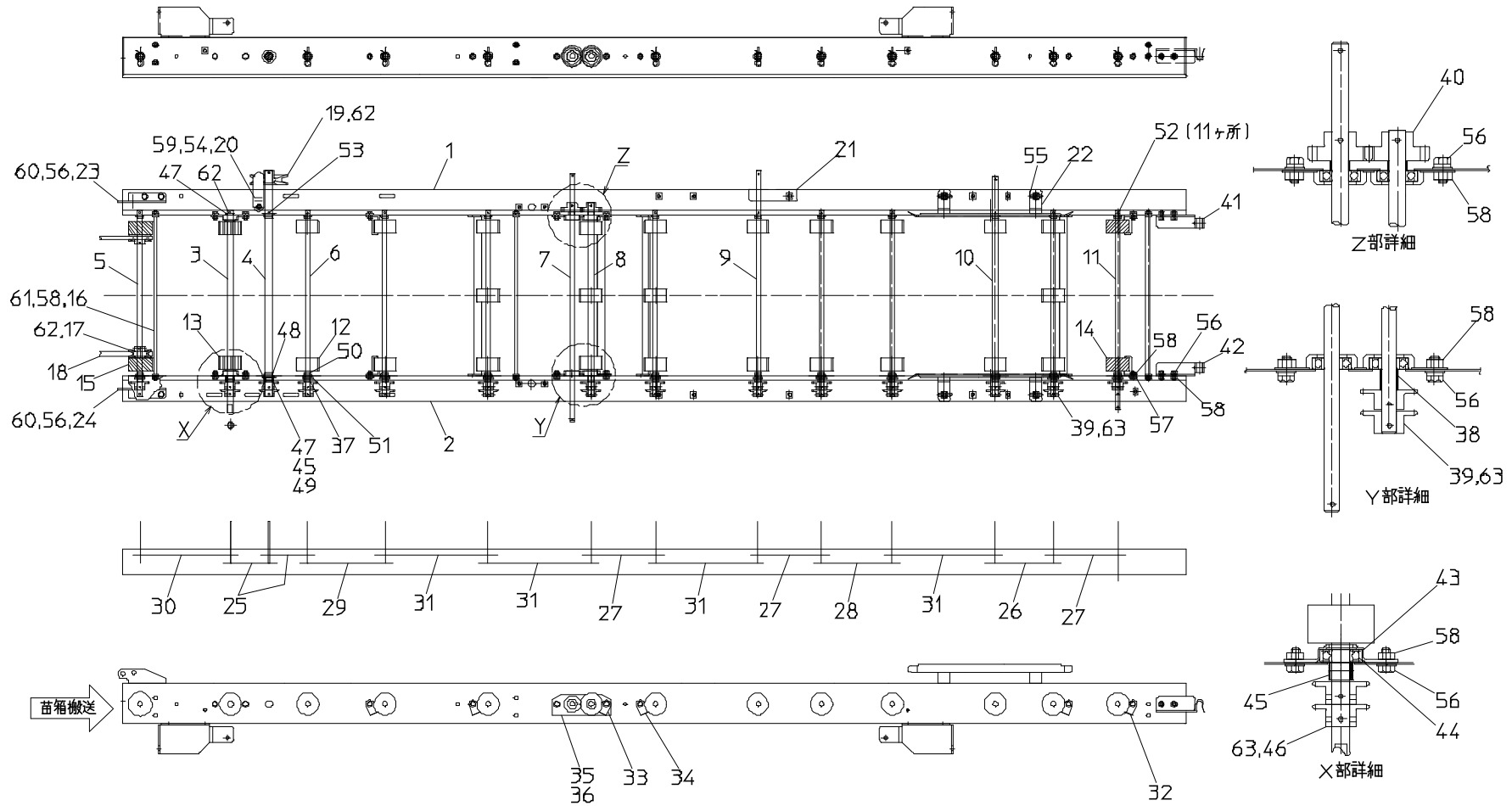


STH-2001

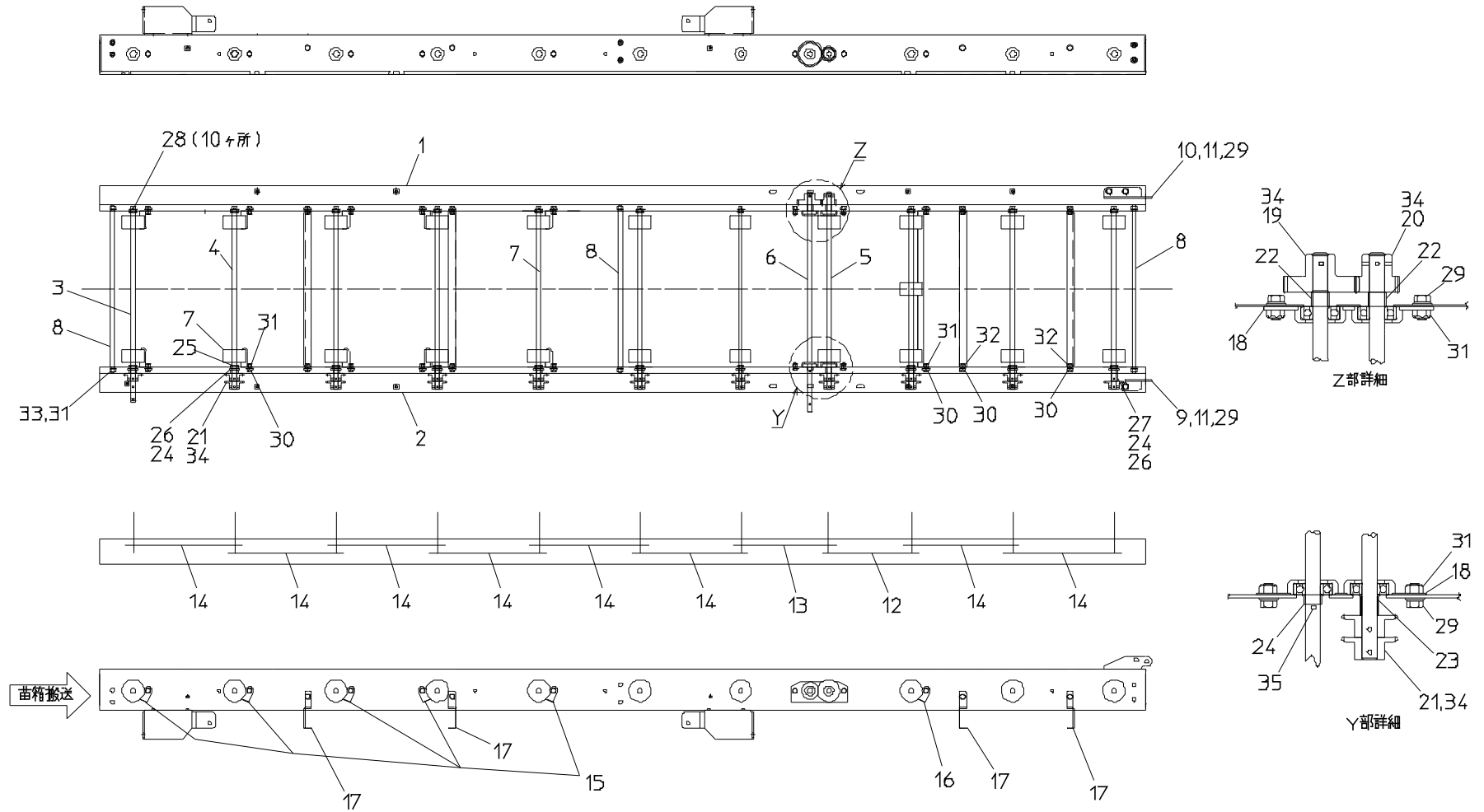
パーツリスト

土入れレール部



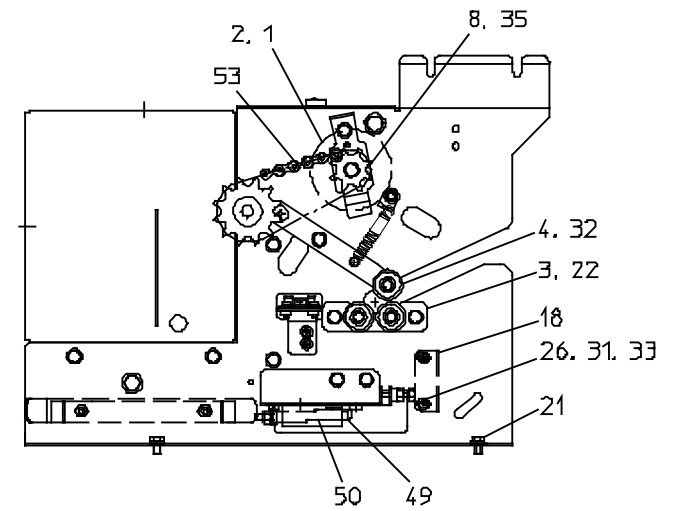
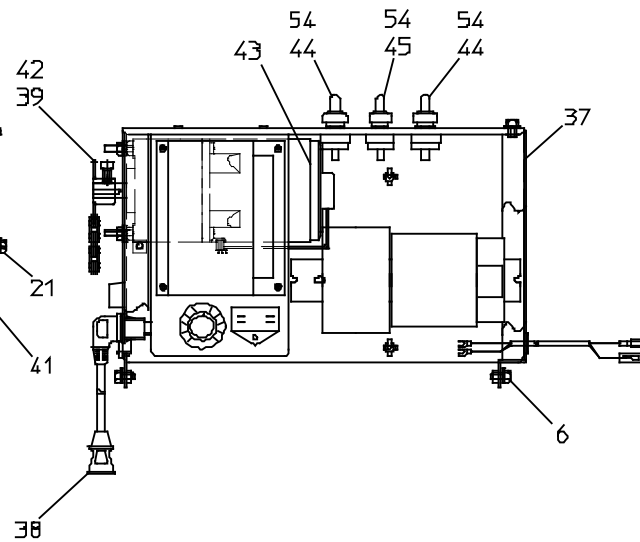
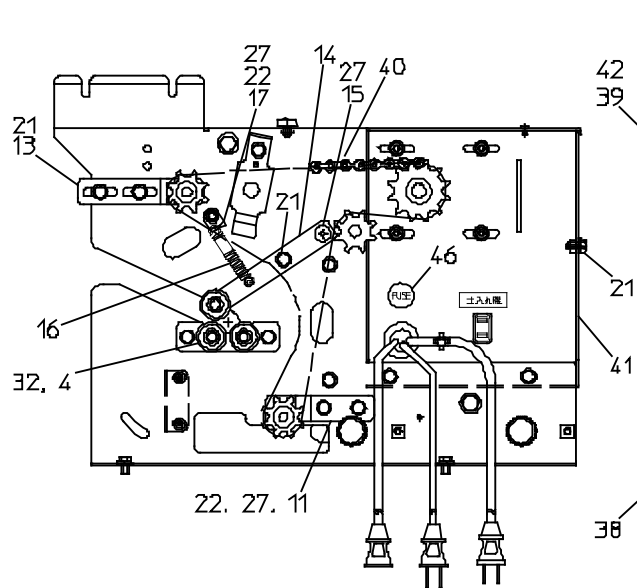
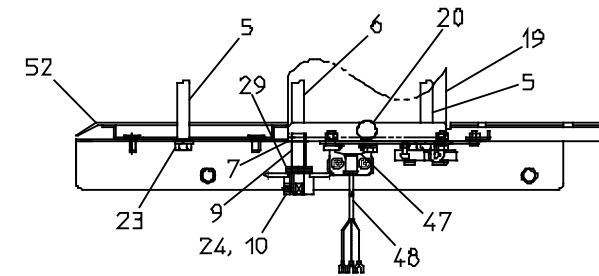
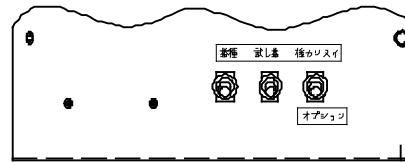
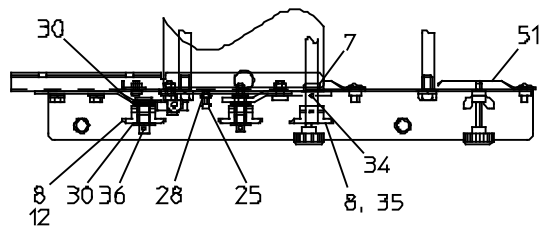
土入れレールAssy 型式:STH-2001			個数	備 考	土入れレールAssy 型式:STH-2001			個数	備 考
図No.	コード	名 称			図No.	コード	名 称		
1	20174-11050	土入れレール完結(L)	1		40	20052-41150	ギヤ(15)	2	φ10 ZDC2
2	20174-11060	土入れレール完結(R)	1		41	20063-31190	連結金具(S)(左)	1	
3	20174-41290	主駆動軸	1	φ11.95×4.02	42	20063-31200	連結金具(S)(右)	1	
4	20174-41300	副駆動軸	1	φ11.95×4.48.5	43	20000-42120	ベアリングケース(C)	2	
5	20174-41470	ベルト駆動シャフト	1	φ10×368	44	02202-06001	ボールベアリング	2	#6001UU
6	20174-41310	搬送軸	7	φ10×368	45	20038-41240	カラー(A)	3	L=6
7	20147-41191	シャフト(鎮圧)	1	φ9.95×4.93	46	20000-41150	スプロケット(8T)	4	φ12 焼結
8	20174-41320	シャフト(ギヤ)	1	φ9.95×384.5	47	20038-41250	カラー(B)	2	L=3
9	20174-41360	回転プラン駆動軸	1	φ10×4.48	48	20021-41117	オイルレス軸受	1	12×15
10	20174-41330	シャフト(セル鎮圧)	1	φ10×4.35.5	49	20035-41090	スベーサ	1	t=1.2
11	20174-41350	シャフト(連結)	1	φ9.95×369.5	50	20005- 411	オイルレスベアリング	11	10×13
12	20004- 409	搬送ゴムローラー	24	φ10用	51	20005- 419	丸座	11	t=4
13	20208-41241	搬送ゴムローラー(B)	2	φ12用	52	20000-49010	軸受(A)Assy	11	
14	20059-41150	ゴムローラー(45)	2	φ45	53	20000-49130	軸受(E)Assy	1	
15	20034-41010	ゴムローラー	2	φ48	54	01000-00612	六角ボルト	1	M6×12
16	20000-42590	レールストッパーボルト	6		55	01020-90610	蝶ボルト	4	M6×10
17	20000-41130	φ46Vプーリー	2		56	20000-41730	バネ組込六角ボルト	16	M6×12
18	03510-00049	Vベルト	2	M-49	57	20000-41780	バネ平組込六角ボルト	10	M6×12
19	20000-31060	φ75Vプーリー	1	φ12用	58	01200-00605	六角ナット	34	M6
20	20033-41360	ベルト押え板	1		59	20033-41020	マワリ止めナット(M6)	1	M6
21	20174-41690	切欠きカバー(日)	1	濯水化粧ネジ共締め	60	20050-41020	オビナット	2	M6
22	20174-31270	ロングガイド	2		61	01400-00615	バネザガネ	12	M6
23	20041-41162	折りたたみ金具(A)	1		62	01500-03025	割ピン	4	3×25
24	20041-41172	折りたたみ金具(B)	1		63	20000-41500	Rピン	28	φ2.6
25	03003-41020	ローラーチェーン	2	#410 20L					
26	03003-41026	ローラーチェーン	1	#410 26L					
27	03003-41028	ローラーチェーン	3	#410 28L					
28	03003-41030	ローラーチェーン	1	#410 30L					
29	03003-41032	ローラーチェーン	1	#410 32L					
30	03003-41036	ローラーチェーン	1	#410 36L					
31	03003-41040	ローラーチェーン	4	#410 40L					
32	20147-41430	ゴムローラースクレーパー	4						
33	20174-41440	ゴムローラースクレーパー(中)	1						
34	20174-41480	ゴムローラースクレーパー(大)	3						
35	20147-41220	ベアリングホルダー	2						
36	02202-06000	ボールベアリング	4	#6000UU					
37	20229-41031	フォークカラー	13	L=6.5					
38	20141-41410	フォークカラー(13)	1	L=13					
39	20000-41140	スプロケット(8T)	22	φ10 焼結					

播種レール部



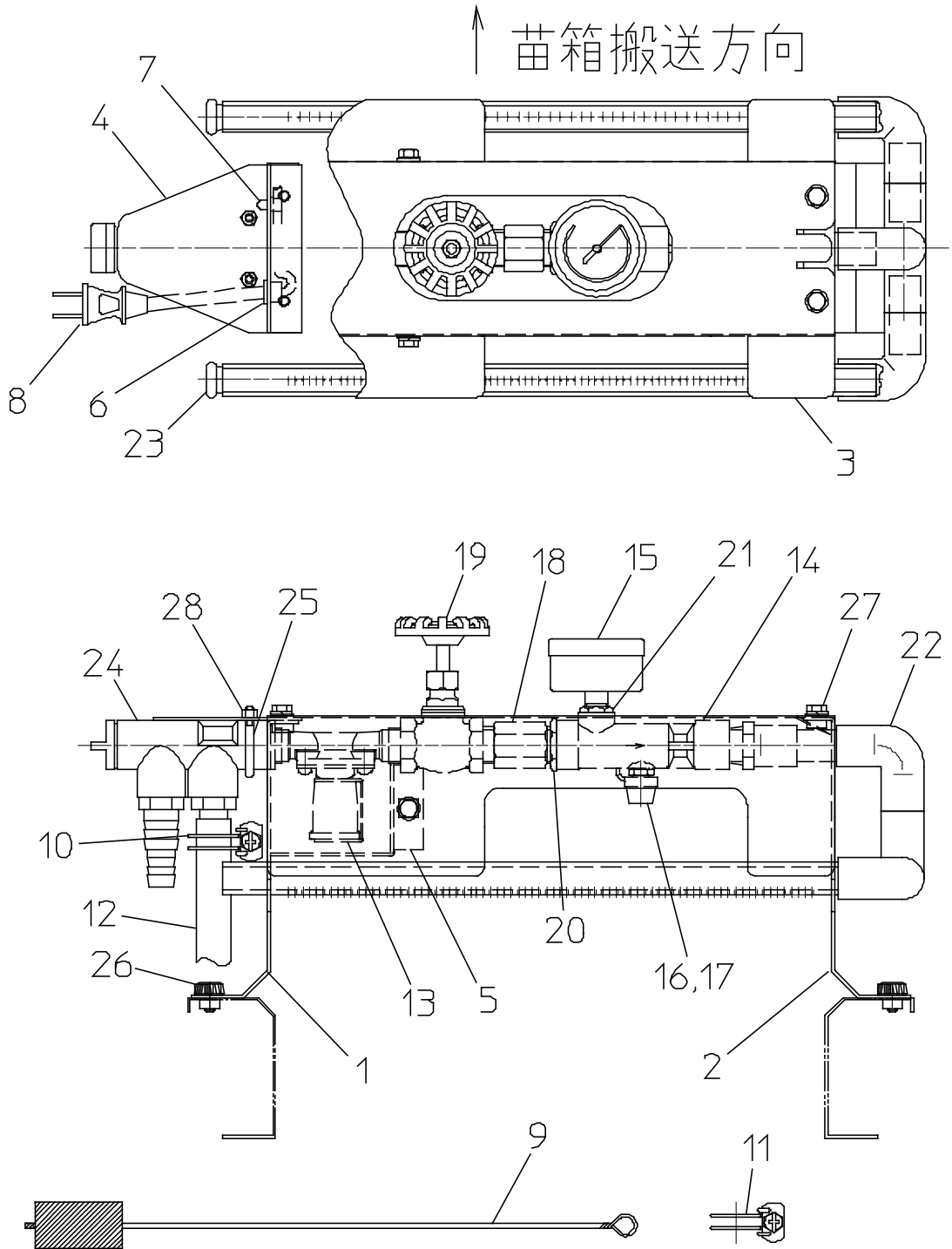
播種レール本体 Assy 型式:STH-2001			個 数	備 考
図No.	コード	名 称		
1	20174-11030	播種レール完結(L	1	
2	20174-11040	播種レール完結(R	1	
3	20174-41350	シャフト(連結	1	φ 9.95×396
4	20174-41310	搬送軸	9	φ 10×368
5	20174-41550	シャフトB(ギヤ	1	φ 9.95×394
6	20174-41540	駆動シャフト(セルシフター)	1	φ 9.95×442
7	20059-41150	ゴムローラー(45	23	φ 45
8	20000-42590	レールストッパーボルト	6	
9	20041-41162	折りたたみ金具(A	1	
10	20041-41172	折りたたみ金具(B	1	
11	20050-41020	オビナット	2	M6
12	03003-41034	ローラーチェーン	1	# 410 34L
13	03003-41036	ローラーチェーン	1	# 410 36L
14	03003-41040	ローラーチェーン	8	# 410 40L
15	20147-41430	ゴムローラースクレーパー	10	
16	20174-41480	ゴムローラースクレーパー(大)	1	
17	20042-41080	モミ受け吊り金具(条)	4	
18	20147-41220	ベアリングホルダー	2	
19	20060-41120	平歯車(32)	1	Z32 m=1.5
20	20174-41530	平歯車(18)	1	Z18 m=1.5
21	20000-41140	スプロケット(8T	20	φ 10用
22	20136-41130	フォークカラー(10	2	L=10
23	20141-41410	フォークカラー(13	1	L=13
24	20229-41031	フォークカラー	11	L=6.5
25	20005- 411	オイルレスベアリング	10	10×13
26	20005- 419	丸座	10	t=4
27	20035-41100	カラー(15	1	L=15
28	20000-49010	軸受(A) Assy	10	
29	20000-41730	バネ組込六角ボルト	8	M6×12
30	20000-41780	バネ平組込六角ボルト	20	M6×12
31	01200-00605	六角ナット	28	M6
32	01250-00606	座付ナット	8	M6
33	01400-00615	バネザガネ	12	M6
34	20000-41500	Rピン	22	φ 2.6
35	01500-03020	割ピン	1	3×20
36				
37				
38				
39				
40				
41				
42				
43				
44				
45				
46				
47				
48				
49				
50				
51				
52				
53				
54				
55				

播種部



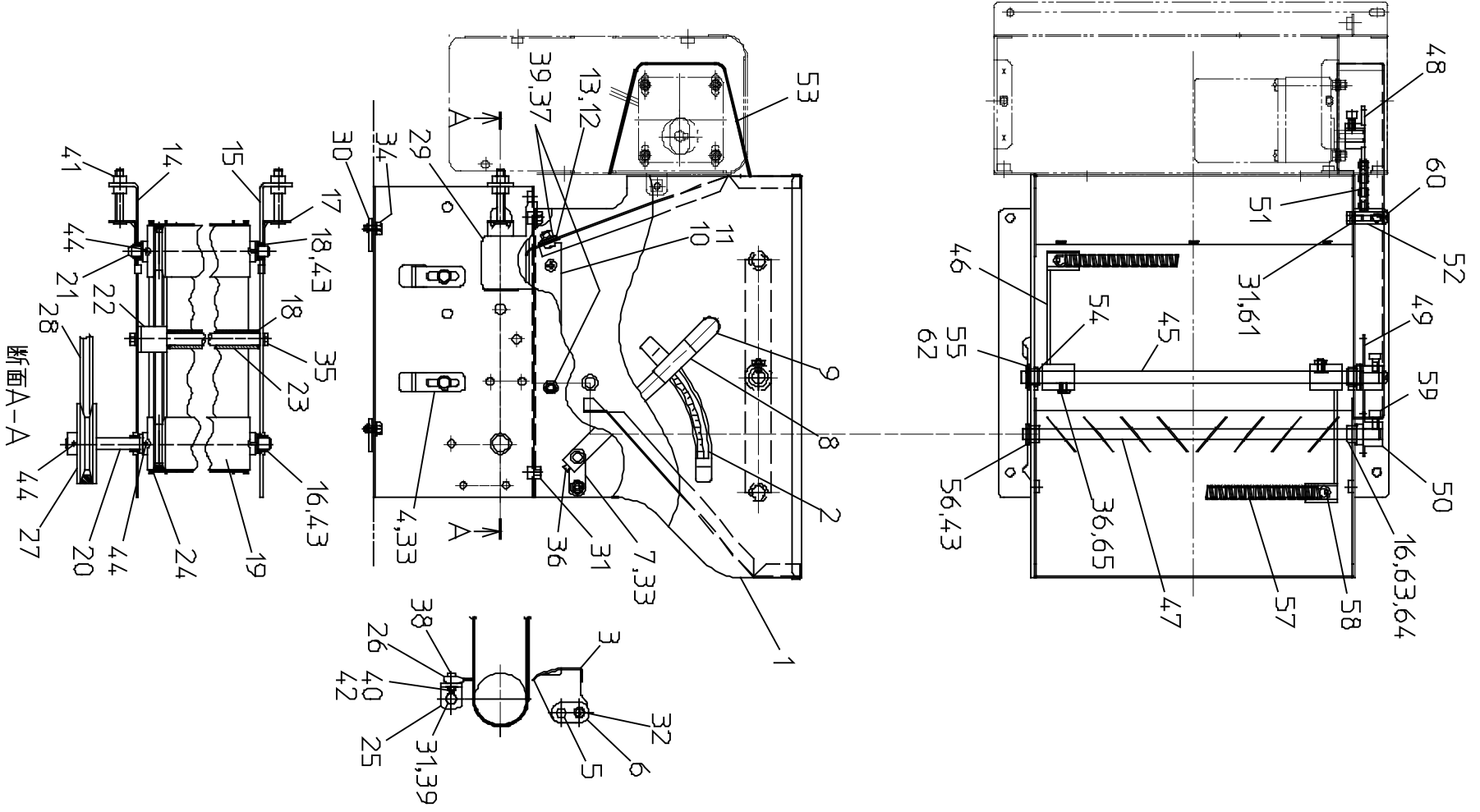
播種部 Assy 型式:STH-2001			個 数	備 考
図No.	コード	名 称		
1	20174-31040	回転ブラシ	1	
2	20000-41320	オイルレスベアリング	2	10×13 (白)
3	20174-41390	ベアリング取付板完結	2	
4	02202-06000	ボールベアリング	6	#6000UU
5	20048-41070	ストッパーパイプ	2	
6	20174-41050	回転ブラシ駆動軸	1	
7	20005-411	オイルレスベアリング	2	10×13
8	20000-41140	スプロケット(8T	4	φ10
9	20141-41420	フォークカラー(22	1	L=22
10	20000-42450	スプロケット(13T	1	
11	20174-41010	スプロ取付板完結	1	
12	20041-41680	フランジブッシュ	4	8×10
13	20174-41460	テンション板	1	
14	20174-41030	ローラー軸押え板完結	2	
15	20041-41700	段付ネジ	2	L=5
16	00930-40033	引張バネ	2	
17	20041-41320	バネ掛け	2	
18	20174-41450	フォークストッパー	2	
19	20174-31460	塩ビカバー	1	
20	20000-41910	化粧ネジ	2	M6×10
21	20000-41780	バネ平組込六角ボルト	14	M6×12
22	20000-41730	バネ組込六角ボルト	8	M6×12
23	20000-41760	バネ組込六角ボルト	4	M8×14
24	01360-00610	六角穴付止めネジ	1	M6×10
25	01110-00412	十字穴付ナベ小ネジ	2	M4×12
26	01110-00408	十字穴付ナベ小ネジ	4	M4×8
27	01200-00605	六角ナット	6	M6
28	01200-00432	六角ナット	2	M4
29	01420-01016	ヒラザガネ	3	M10
30	01420-00816	ヒラザガネ	4	M8
31	01421-00408	ヒラザガネ	4	M4
32	02110-00808	Eリング	6	φ8
33	01400-00410	バネザガネ	4	M4
34	01500-03020	割ピン	1	3×20
35	20000-41500	Rピン	2	φ2.6
36	01501-00818	Rピン	2	φ1.8
37	20174-21130	操作ボックスComp	1	
38	20174-41100	中間コード(650)	1	L=650
39	20208-43211	スプロケット(12T	1	φ12キー
40	03003-41066	ローラーチェーン	1	#410 66L
41	20174-31050	操作ボックスカバー	1	
42	01010-10612	六角穴付ボルト	1	M6×12
43	20174-21060	可変速モーター	1	40W 1/75
44	20030-46119	スナップスイッチ	2	
45	20156-41380	はねかえりスイッチ	1	
46	08100-00010	ヒューズ	1	10A
47	20174-41080	フォトスイッチ	1	
48	20174-41090	ケーブル付コネクタ	1	
49	20156-41290	マイクロスイッチ	1	
50	20156-42000	センサ保護プレート	1	t=0.2
51	20156-41331	箱ガイド	2	
52	20174-31490	箱ガイド(固定)	1	
53	03003-41026	ローラーチェーン	1	#410 26L
54	20030-46120	ゴムキャップ	3	
55				

灌水部



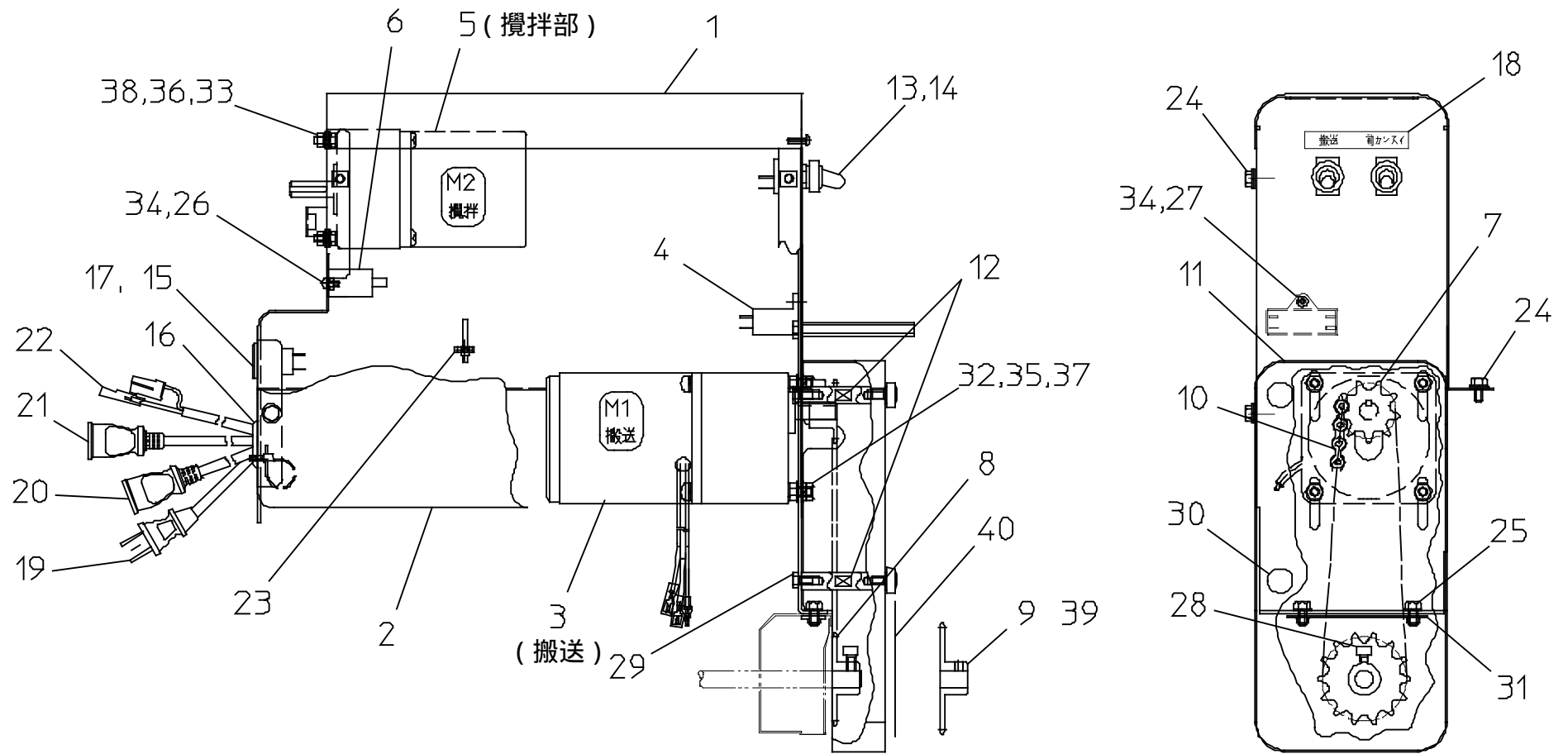
灌水装置 Assy 型式:STH-2001			個数	備考
図No.	コード	名称		
1	20174-31060	カンスイ側板A	1	
2	20174-31070	カンスイ側板B	1	
3	20174-31080	カンスイ天板	1	
4	20174-41700	補強板	1	
5	20048-42090	カバー	1	
6	20225-41330	コードブッシュ	1	
7	20033-41400	コートクランプ	1	
8	00980-41630	電源コード(カンスイ)	1	
9	20000-31070	ノズルブラシ	1	
10	06710-12000	ホースバンド	2	φ20
11	06710-12500	ホースバンド	1	φ25
12	06600-01550	ビニールホース	1	15×18×5m
13	29202-41170	ウォーターバルブ	1	
14	20049-41161	吸込ノズル	1	S-18N
15	20000-42182	圧力計	1	
16	20147-42080	ホースノズル(G1/8)	1	
17	20041-41270	ゴムキャップ	1	
18	20048-42101	六角ニップル	1	
19	20041-41250	グローブバルブ	1	
20	20000-42751	ロックナット	1	
21	20000-42761	ロックナット(B)	1	
22	20174-31090	灌水ノズル	1	
23	20208-45316	ゴム栓	2	
24	20060-30160	減圧弁 Assy	1	
25	29202-41030	Uボルト	1	
26	20000-41910	化粧ネジ	2	
27	20000-41780	バネ平組込六角ボルト	6	M6×12
28	01280-00504	六角袋ナット	2	M5
29				
30				
31				
32				
33				
34				
35				
36				
37				
38				
39				
40				
41				
42				
43				
44				
45				
46				
47				
48				
49				
50				
51				
52				
53				
54				
55				

充填ホッパー・攪拌部



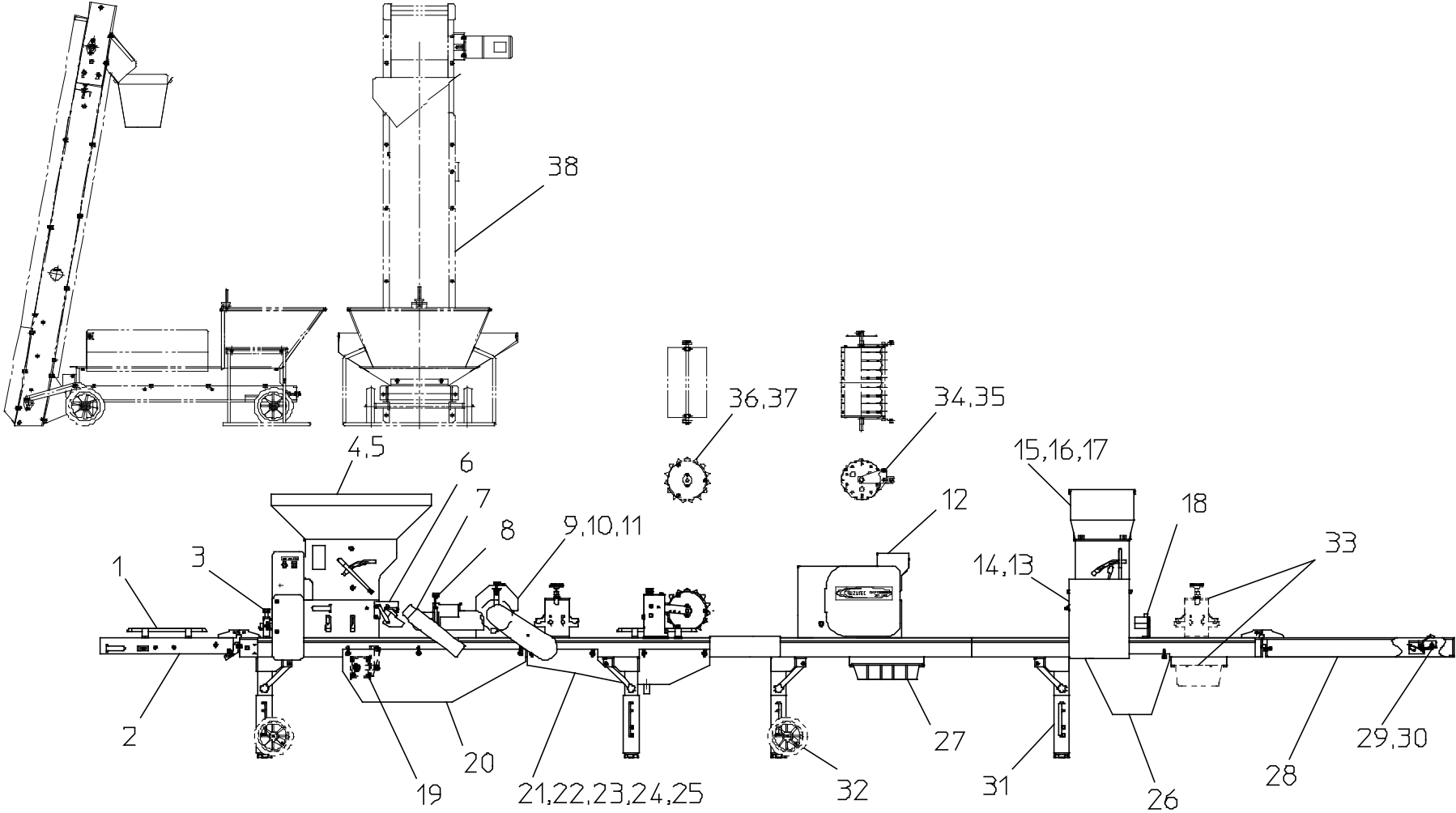
充填ホッパー、攪拌Assy 型式:STH-2001				土入れレールAssy 型式:STH-2001					
図No.	コード	名称	個数	備考	図No.	コード	名称	個数	備考
1	20147-22010	充填ホッパー	1		40	01200-00403	六角ナット	2	M4
2	20048-41840	目盛マーク	1		41	01200-00807	六角ナット	4	M8
3	20147-31200	シャッター	1		42	01400-00410	バネザガネ	2	M4
4	20174-41220	ローラーストッパー	4		43	01420-01016	ヒラザガネ	5	M10
5	20048-41790	シャッター軸	1		44	01500-03025	割ピン	3	3×25
6	20048-41830	シャッタープレート	2		45	20147-41150	攪拌シャフト	1	
7	20048-41800	シャッター軸板	2		46	20147-42040	カクヘン羽	2	
8	20048-41810	レバー	1		47	20147-31040	駆動シャフト	1	
9	20048-41820	レバーキャップ	1		48	20000-42230	モーター sprocket (12T)	1	φ10キー
10	20133-41030	ゴムタレ(側板)	2		49	20028-46114	sprocket (15T)	1	φ12
11	20133-41040	ゴム押え	2		50	20000-41100	モーター sprocket (9T)	1	φ10
12	20133-41070	ゴムタレ(後)	1		51	03003-41062	ローラーチェーン	1	#410 62L
13	20126-41170	ゴム押え(後)	1		52	20038-41060	支柱(M6)	2	L=25
14	20174-31130	コンベアフレーム(L)	1		53	20147-32090	チェーンカバー(攪拌)	1	
15	20174-31140	コンベアフレーム(R)	1		54	20021-41117	オイルレス軸受(目)	2	12×15
16	20208-41303	オイルレス軸受	4	10×15	55	02100-01210	C型止め輪	1	軸用12
17	20013-41109	ベルト張り金具	2		56	02100-01010	C型止め輪	1	軸用10
18	20005-411	オイルレスベアリング	4	10×13	57	20147-41160	攪拌スプリング	2	
19	20048-21120	ベルトローラー	2		58	01504-04020	スプリングピン	2	4×20
20	20048-41620	駆動シャフト	1		59	01010-10612	六角穴付ボルト	3	M6×12
21	20048-41630	従動シャフト	1		60	01110-00610	十字穴付ナベ小ネジ	2	M6×10
22	20050-41440	連結パイプ	1		61	01400-00615	バネザガネ	2	M6
23	20133-41020	ローラー	1	塩ビ φ13×333	62	01420-01223	ヒラザガネ	3	M12
24	20126-21050	コンベアベルト	1		63	20005-419	丸座	1	t=4
25	20133-31030	プラン取付金具	1		64	20208-42303	スベータ	1	t=0.8
26	20013-34204	ハケ完結	1		65	01220-00604	六角ナット	2	M6 3種
27	20000-31050	φ75Vプーリー	1						
28	03511-00032	Vベルト	1	A-32					
29	20035-41620	カバー(右)	1						
30	20033-41020	マフリ止めナット(M6)	4						
31	01000-00612	六角ボルト	8	M6×12					
32	20000-42170	バネ平組込六角ボルト	2	M4×8					
33	20000-41780	バネ平組込六角ボルト	6	M6×12					
34	20000-41730	バネ組込六角ボルト	4	M6×12					
35	20000-41760	バネ組込六角ボルト	2	M8×14					
36	01360-00612	六角穴付止めネジ	3	M6×12					
37	01110-00612	十字穴付ナベ小ネジ	7	M6×12					
38	01110-00416	十字穴付ナベ小ネジ	2	M4×16					
39	01250-00606	座付ナット	9	M6					

駆動部



駆動部 Assy		型式:STH-2001		個 数	備 考
図No.	コード	名 称			
1	20174-21050	モーターベース		1	
2	20147-32330	モーターベースカバー		1	
3	20111-35117	ギヤードモーター		1	40W 1/50
4	20113-41150	コンデンサ(10)		1	10 μ F
5	20147-31210	ギヤードモーター		1	25W 1/120
6	20147-41260	コンデンサ(6)		1	6 μ F
7	20208-43214	モータースプロケット(9T)		1	ϕ 12
8	20028-46114	スプロケット(15T)		1	ϕ 12 50Hz用
9	20000-41050	スプロケット(18T)		1	ϕ 12 60Hz用
10	03003-41010	ローラーチェーン		1	#410 40L
11	20174-31380	モーターカバー		1	
12	20141-41510	支柱(56)		2	L=56
13	20030-46119	スナップスイッチ		2	
14	20030-46120	ゴムキャップ		2	
15	00980-31050	ACソケット		1	
16	20147-42090	膜付グロメット		1	19 \times 11
17	20174-41620	ソケットラベル		1	
18	20174-41630	スイッチラベル		1	
19	20174-41370	中間コード(2700)		1	電源
20	20174-41380	中間コード(1900)		1	前灌水
21	20174-41560	中間コード(2800)		1	後灌水
22	00980-41980	センサSWコード		1	L=650
23	00980-41200	プッシュマウントタイ		2	
24	20000-41780	バネ平組込六角ボルト		6	M6 \times 12
25	20000-41730	バネ組込六角ボルト		2	M6 \times 12
26	01110-00408	十字穴付ナベ小ネジ		2	M4 \times 8
27	01110-00412	十字穴付ナベ小ネジ		1	M4 \times 12
28	01010-10612	六角穴付ボルト		3	M6 \times 12
29	01000-00610	六角ボルト		2	M6 \times 10
30	20000-41910	化粧ネジ		2	M6 \times 10
31	20033-41010	オビナット		1	M6
32	01200-00605	六角ナット		4	M6
33	01200-00504	六角ナット		4	M5
34	01200-00403	六角ナット		3	M4
35	01400-00615	バネザガネ		4	M6
36	01400-00513	バネザガネ		4	M5
37	01421-00610	ヒラザガネ		8	M6
38	01421-00508	ヒラザガネ		8	M5
39	20000-41770	表示ラベル(60Hz用)		1	
40	20174-41710	60Hz用スプロケット交換札		1	普通紙
41					
42					
43					
44					
45					
46					
47					
48					
49					
50					
51					
52					
53					
54					
55					

その他



その他		型式:STH-2001		個 数	備 考
図No.	コード	名 称			
1	20174-31260	ロングガイド(小)		1	
2	20174-30220	補助レールP Assy		1	
3	20174-30120	重なり防止装置 Assy		1	
4	20147-32280	補助ホッパー		1	
5	20147-32290	安全枠		1	
6	20147-30111	土溜り Assy		1	
7	20147-30121	鎮圧ローラー Assy		1	
8	20174-30130	上下装置 Assy		1	
9	20174-20150	回転ブラシ Assy		1	
10	20174-31180	回転ブラシ		1	
11	20000-41320	オイルレスベアリング		4	10×13 白
12	20174-20200	播種ホッパー Assy		1	
13	20174-20210	覆土ホッパー Assy		1	
14	20174-20220	覆土クラッチ Assy		1	
15	20060-21081	補助ホッパー		1	グリーン
16	20000-42560	化粧ナット		2	
17	01114-00610	十字穴付トラス小ネジ		2	M6×10
18	20050-21010	Vゴム		1	
19	20147-20161	振動装置 Assy		1	
20	20174-31350	土受けシート		1	
21	20174-31430	水受けシート		1	
22	20511-31710	排水口		1	呼び28
23	20228-41640	ワッシャー		1	
24	20228-41630	パッキン		1	
25	20147-42180	パイプ		1	呼び20
26	20156-31410	土受けシート		1	覆土用
27	20041-31100	モミ受けカゴ		1	
28	20147-30270	補助レール Assy		1	
29	20147-30260	センサ Assy		1	
30	20033-41600	マイクロスイッチ		1	
31	20059-30181	二段式脚(B)		4	
32	29222-20041	キャスター CR-10 II		(2)	オプション
33	20174-20230	灌水装置仕組		(1)	オプション
34	20174-30170	播種ローラー(30) Assy		(1)	オプション
35	20174-30230	播種ローラー(25) Assy		(1)	オプション
36	20174-30240	セル鎮圧ローラー(30) Assy		(1)	オプション
37	20174-30230	セル鎮圧ローラー(25) Assy		(1)	オプション
38	20147-20080	STSミニコン II		(1)	オプション
39					
40					
41					
42					
43					
44					
45					
46					
47					
48					
49					
50					
51					
52					
53					
54					
55					