

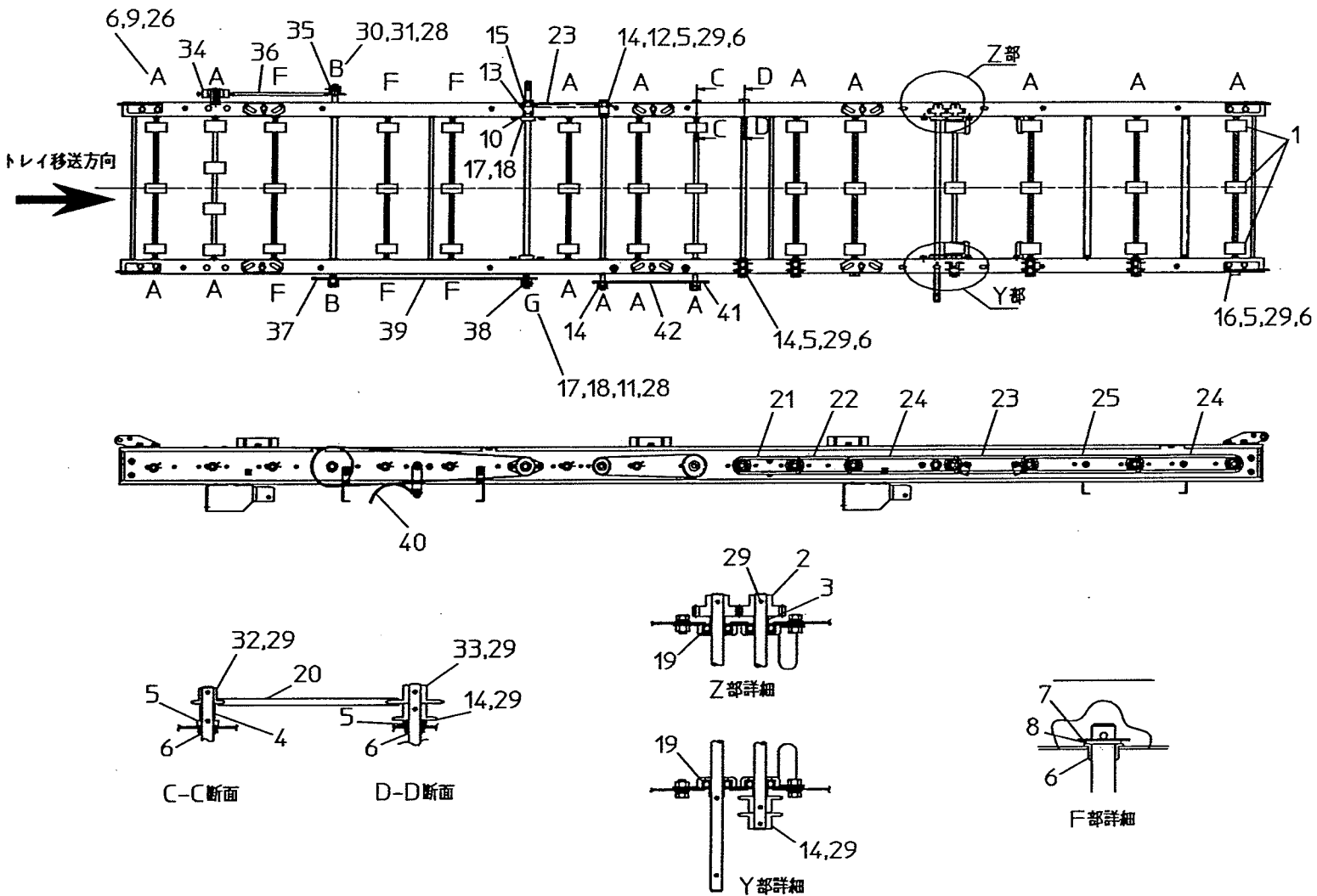
STH203・STH203T

様

10. パーツリスト

ロール本体

株式会社スズック
 TEL 028-664-1111
 FAX 028-662-5592



STH203・STH203T

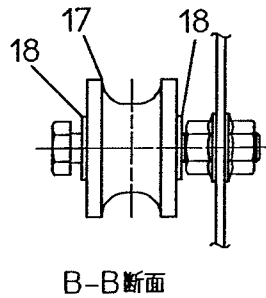
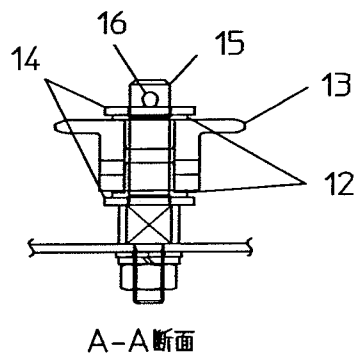
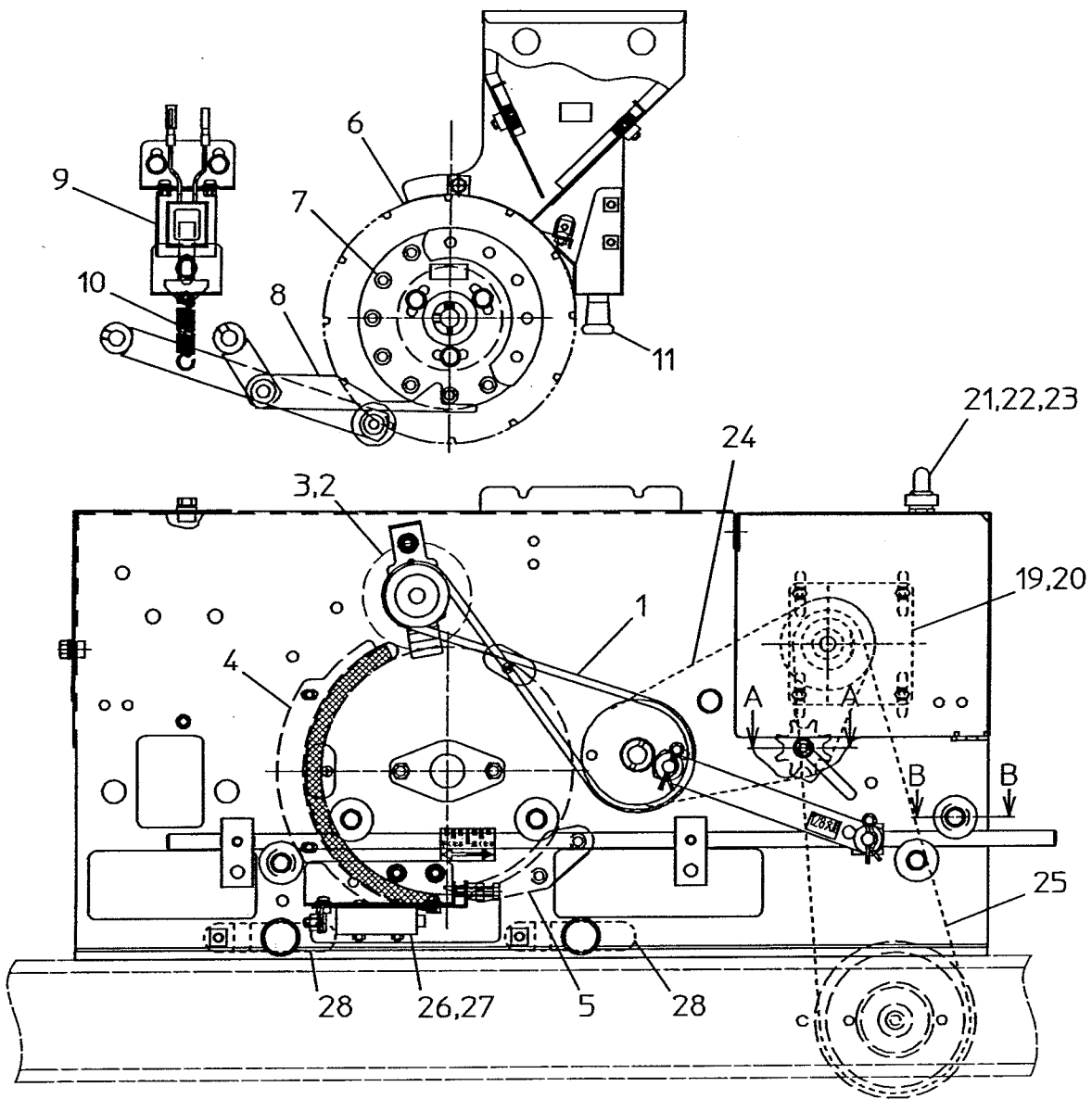
レール本体 型式:STH203			個 数	備 考
図 No.	コード	名 称		
1	20059-41150	ゴムローラー(45	43	φ45
2	20052-41150	ギヤ(15)	2	m=2.5
3	20229-41031	フォークカラー	4	10×6.5
4	20035-41100	カラー	1	10×15
5	20005-419	丸座	10	T=4
6	20005-411	オイルレスベアリング	30	10×13
7	20208-42303	スペーサ	6	10×0.8
8	20134-41490	ウェーブワッシャ	12	
9	01420-01016	ヒラザガネ	15	M10
10	20038-41240	カラーA	1	12×6
11	20038-41250	カラーB	1	12×3
12	20035-41100	カラー	2	10×14.5
13	20063-41180	カラー	1	12×15
14	20000-41140	スプロケット(8T	11	φ10P
15	20000-41150	スプロケット(8T	1	φ12P
16	20000-41430	スプロケット(8T	1	φ10P 樹脂
17	20000-42120	ベアリングケースC	2	
18	02202-06001	ボールベアリング	2	6001UU
19	02202-06000	ボールベアリング	4	6000UU
20	03003-25050	ローラーチェーン	1	#25 50L
21	03003-41026	ローラーチェーン	1	#410 26L
22	03003-41028	ローラーチェーン	1	#410 28L
23	03003-41034	ローラーチェーン	2	#410 34L
24	03003-41042	ローラーチェーン	2	#410 42L
25	03003-41044	ローラーチェーン	1	#410 44L
26	01501-00918	Rピン	15	
27	01500-03015	割ピン	1	3×15
28	01500-03020	割ピン	3	3×20
29	01500-03025	割ピン	14	3×25
30	20021-41117	オイルレス軸受B	2	12×15
31	20035-41090	スペーサ	2	12×1.2
32	20115-41040	スプロケット(12T)	1	#25 12T
33	20156-41240	スプロケット(23T)	1	#25 23T
34	20037-41080	ラチェットホイール完結	1	
35	20208-43214	モーター sprocket(9T)	1	φ10K
36	03003-41054	ローラーチェーン	1	#410 54L
37	20041-41040	スプロケット(42T)	1	#25 φ12P
38	20156-42110	スプロケット(19T)	1	#25 φ12M
39	03003-25165	ローラーチェーン	1	#25 165L
40	20156-41260	テンションブラケット	1	
41	20156-41580	スプロケット(9T)	1	φ10P
42	03003-41040	ローラーチェーン	1	#410 40L
43				
44				
45				

STH203・STH203T

播種部

株式会社スズツク
TEL 028-664-1111
FAX 028-662-5592

様



STH203・STH203T

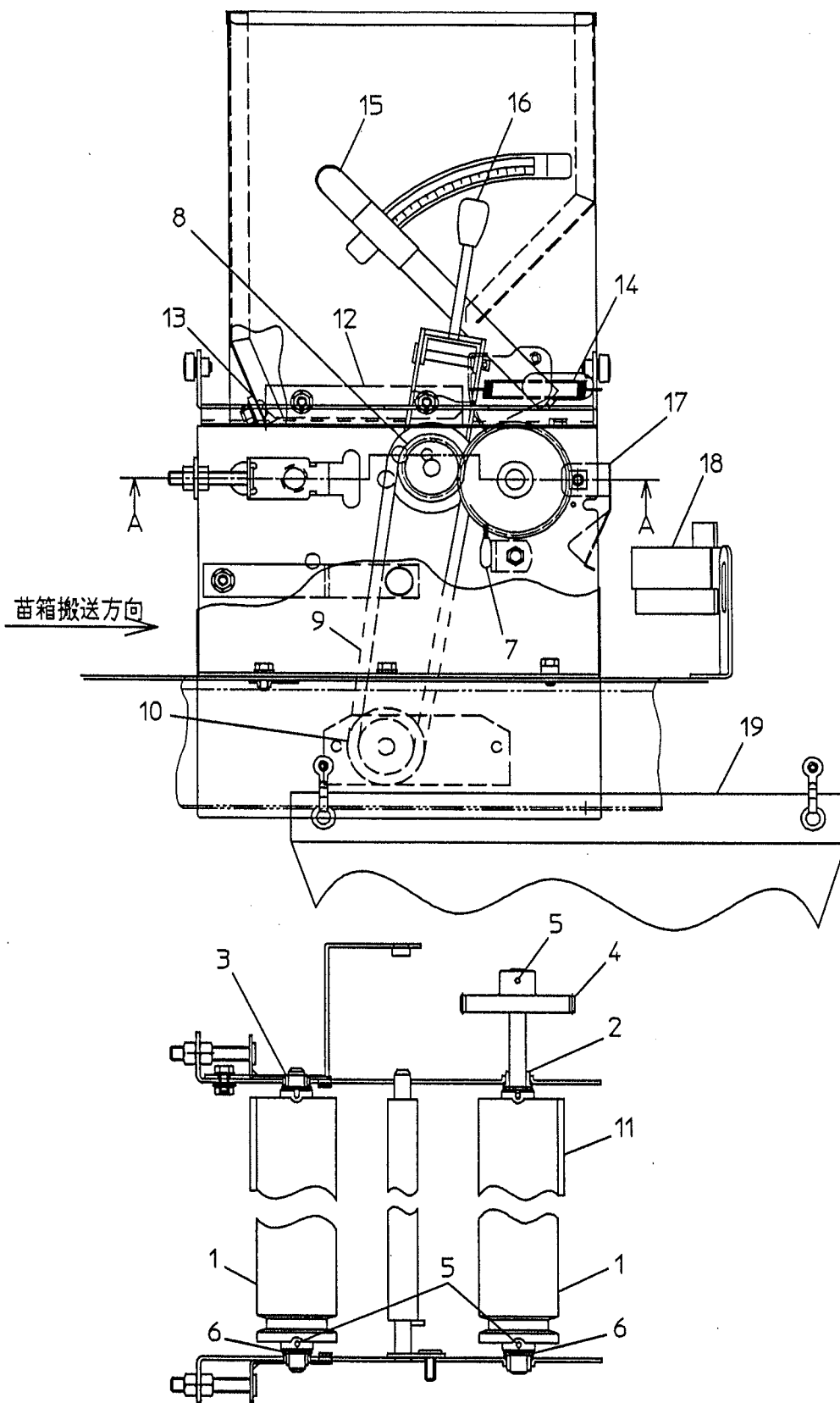
播種部		型式:STH203		個数	備考
図 No.	コード	名	称		
1	20156-41410	丸ベルト		1	φ5×513
2	20156-31120	回転ブラシ		1	
3	20000-41320	オイルレスベアリング		2	10×13 白
4	20156-21080	ロールガイド		1	
5	20156-41220	フォーク		18	
6	20156-21070	マスク(128)		1	
	20156-21040	マスク(200)		1	
7	20156-42030	カラー(20)		10,12	
8	20156-41200	押し上げアーム		1	
9	20156-41300	ソレノイド		1	
10	00930-40046	引張りバネ		1	
11	20208-45316	ゴム栓		1	
12	20041-41680	フランジブッシュ		2	8×10
13	20000-41140	スプロケット(8T)		1	
14	01421-00816	ヒラザガネ		2	M8
15	20156-42190	アイドラ軸		1	
16	01500-03015	割ピン		1	3×15
17	20156-41120	シャフト支えプーリー		10	
18	01420-00610	ヒラザガネ		20	M6
19	20156-31211	ギヤードモーター		1	25W 1/25
20	20035-41460	コンデンサ		1	6μF
21	20030-46119	スナップスイッチ		2	
22	20156-41380	はね返しスイッチ		1	
23	20030-46120	ゴムキャップ		3	
24	03003-41040	ローラーチェーン		1	#410 40L
25	03003-41058	ローラーチェーン		1	#410 58L
26	20156-41290	マイクロスイッチ		1	
27	20156-42000	センサ保護プレート		1	SUS T=0.3
28	20156-41331	箱ガイド		4	
29					
30					
31					
32					
33					
34					
35					
36					
37					
38					
39					
40					
41					
42					
43					
44					
45					

STH203.
STH203T

様

覆土部

株式会社スズテック
TEL 028-664-1111
FAX 028-662-5592



STH203・STH203T

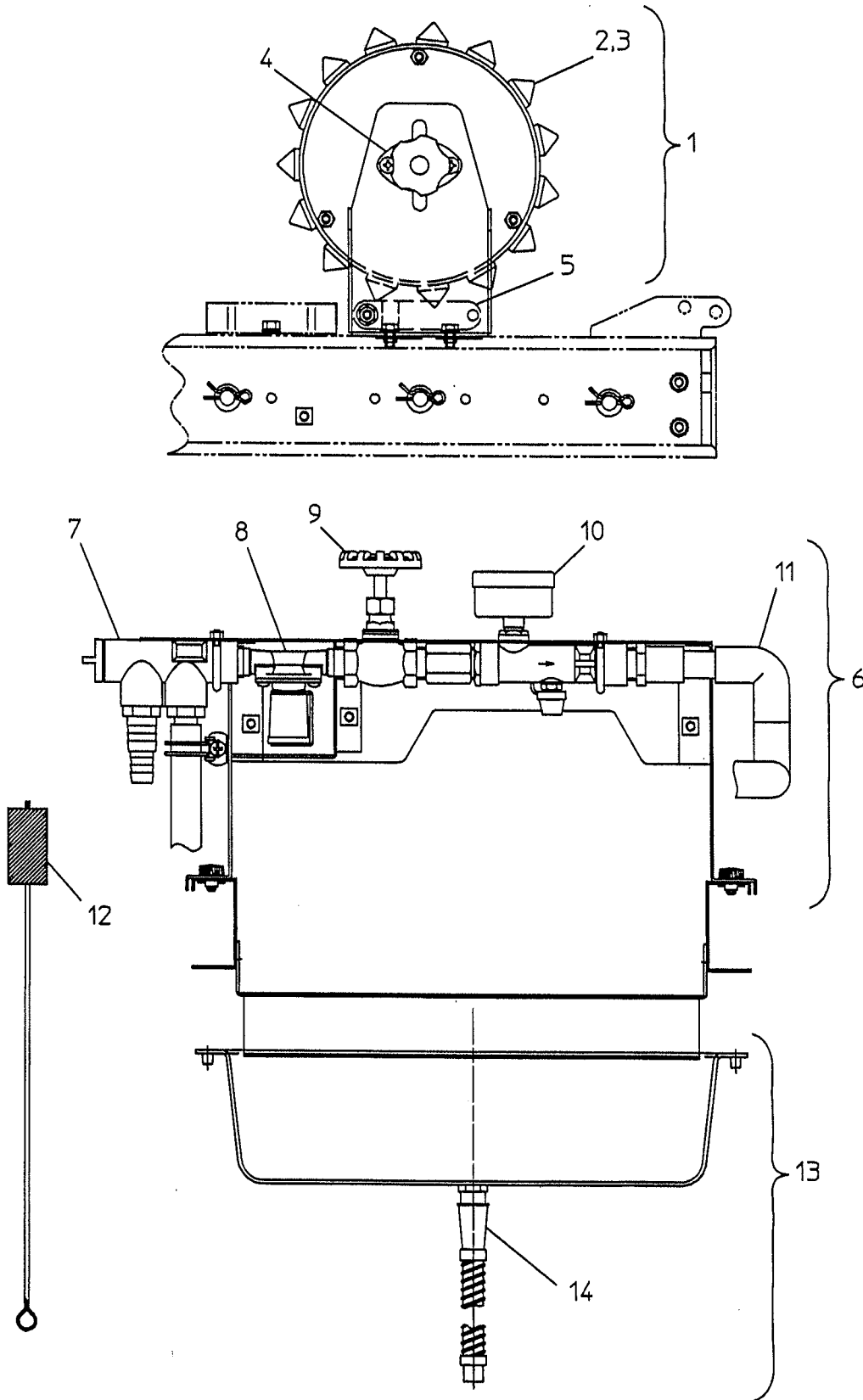
覆土部		型式:STH203		個 数	備 考
図 No.	コード	名	称		
1	20048-21120	ベルトローラー		2	
2	20208-41303	オイルレス軸受		2	10×15
3	20005-411	オイルレスベアリング		2	10×13
4	20048-41160B	平歯車		1	軸径φ10
5	01500-03025	割ピン		3	3×25
6	01420-01016	ヒラザガネ		4	M10
7	20013-34204	ハケ完結		1	
8	20048-41150	中間ギヤ		1	12T Z=24
9	03003-41038	ローラーチェーン		1	#410 38L
10	20111-46116	スプロケット(10T)		1	10T φ10P
11	20048-21200	コンベアベルト(M)		1	
12	20048-42070	タレゴム(側板)		2	T=0.3 シート
13	20133-41070	ゴムタレ(ウシロ)		1	T=0.3 シート
14	20108-44120	スプリング		1	
15	20048-41820	レバーキャップ		1	軟質塩ビ
16	20030-44123	ニギリ		1	軟質塩ビ
17	20048-31650	土反射板(覆土)		1	
18	20050-21010	Vゴム		1	
19	20156-31410	土受けシート		1	
20					
21					
22					
23					
24					
25					
26					
27					
28					
29					
30					
31					
32					
33					
34					
35					
36					
37					
38					
39					
40					
41					
42					
43					
44					
45					

STH203
STH203T

様

セル鎮圧・灌水部

株式会社スズテック
TEL 028-664-1111
FAX 028-662-5592



STH203
STH203T

セル鎮圧・灌水部		型式:STH203		個数	備考
図 No.	コード	名称			
1	20156-20311	セル鎮圧ローラー仕組		1	128・200両方含む
2	20156-30191	セル鎮圧ローラー(128) Assy		1	
3	20156-30201	セル鎮圧ローラー(200) Assy		1	
4	20041-41080	ピロー型軸受		2	
5	20156-41331	箱ガイド		2	
6	20147-20182	灌水装置Assy		1	
7	20060-30160	減圧弁Assy		1	
8	29202-41170	ウォーターバルブ		1	
9	20041-41250	グローブバルブ		1	
10	U0156-41601	吸込みノズルユニット		1	
11	20147-31121	灌水ノズル		1	
12	20000-31070	ノズルブラシ		1	
13	20156-30240	水受けAssy		1	
14	20030-47125	排水ホース		1	
15					
16					
17					
18					
19					
20					
21					
22					
23					
24					
25					
26					
27					
28					
29					
30					
31					
32					
33					
34					
35					
36					
37					
38					
39					
40					
41					
42					
43					
44					
45					

STH203.
STH203T

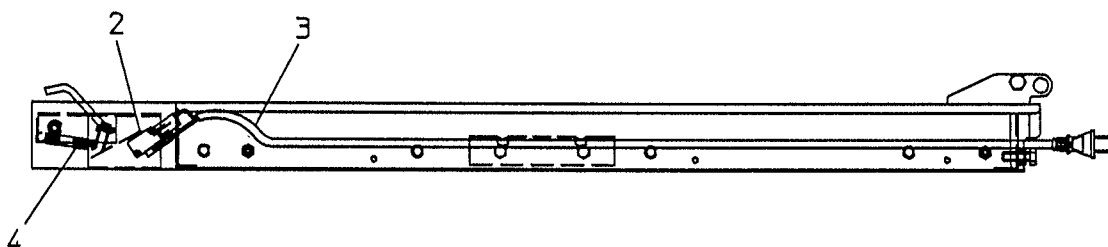
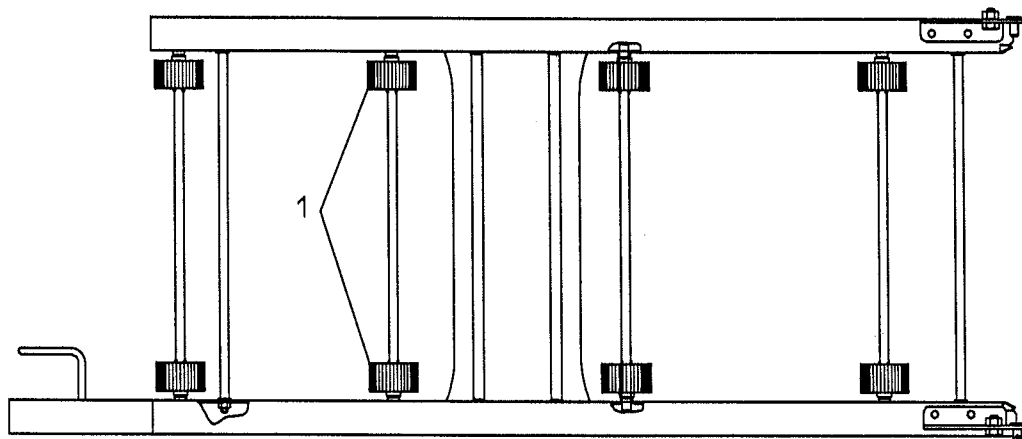
補助レール・センサ・連結部品

様

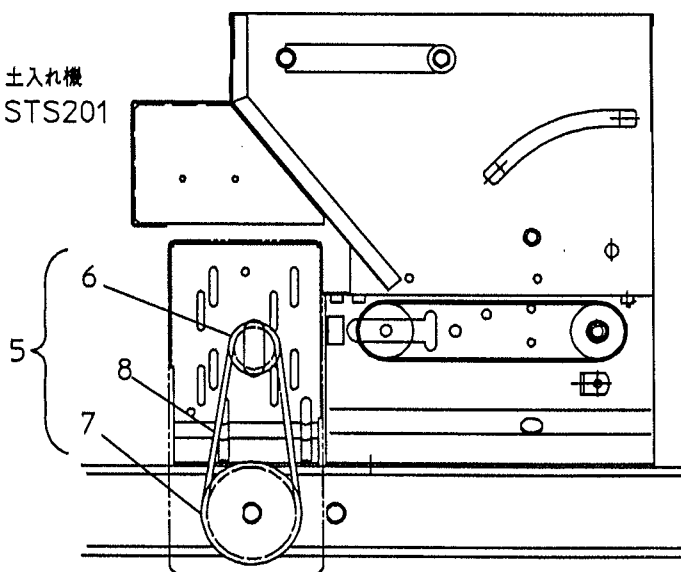
株式会社スズテック

TEL 028-664-1111

FAX 028-662-5592



土入れ機
STS201



STH203・STH203T

補助レール・センサ・連結用部品			型式:STH203	
図 No.	コード	名称	個数	備考
1	20013-41112	遊動ローラー	8	
2	20033-41600	マイクロスイッチ	1	
3	00980-41111	センサコード	1	
4	00930-40033	引張バネ	1	
5	20156-30400	STS201 連結用部品	1	オプション
6	20000-42040	スプロケット(#25 14T)	1	
7	20000-42880	スプロケット(#25 45T)	1	
8	03003-25076	ローラーチェーン	1	#25 76L
9				
10				
11				
12				
13				
14				
15				
16				
17				
18				
19				
20				
21				
22				
23				
24				
25				
26				
27				
28				
29				
30				
31				
32				
33				
34				
35				
36				
37				
38				
39				
40				
41				
42				
43				
44				
45				