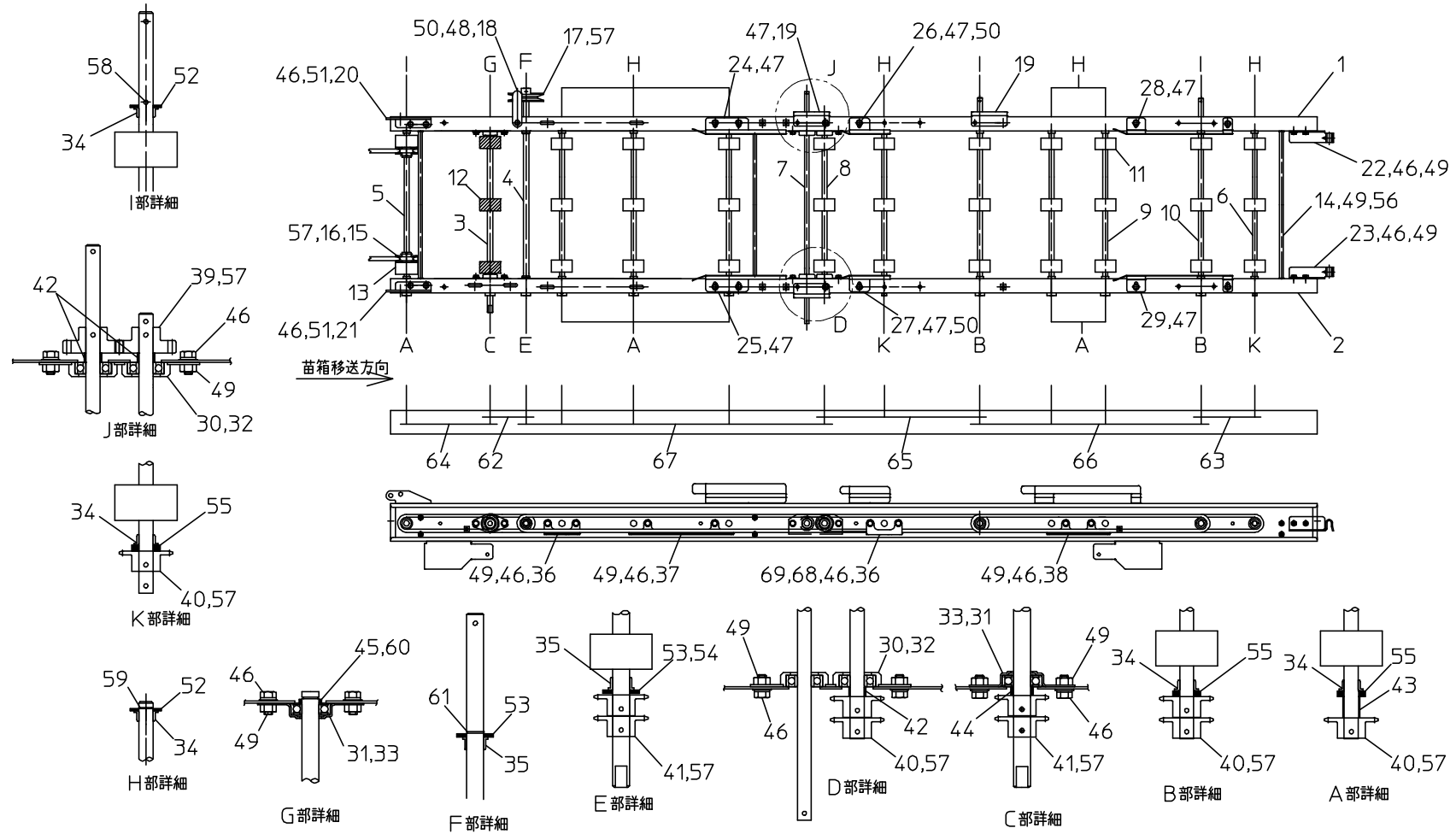


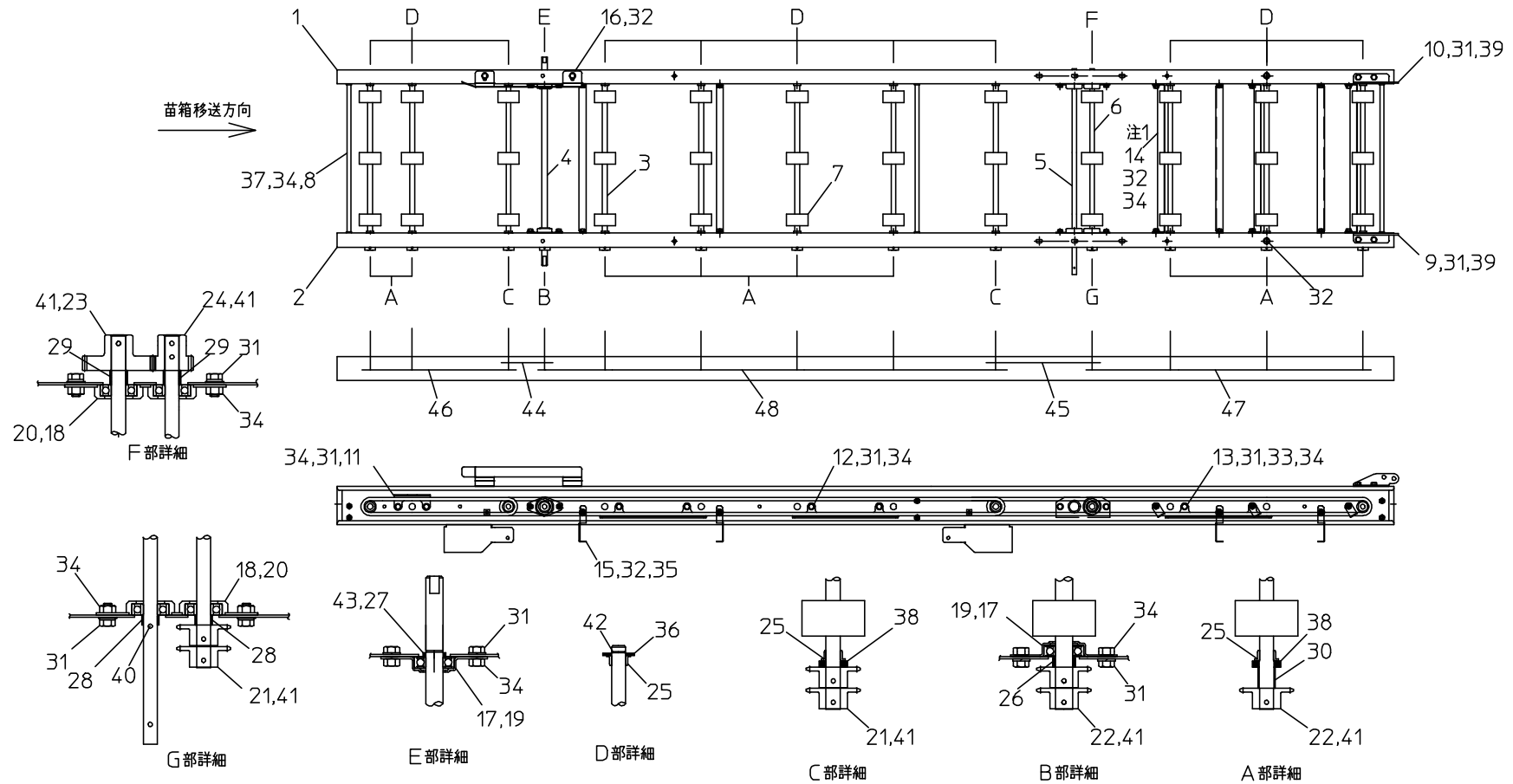
# STH2003 パーツリスト

(土入れレール部)



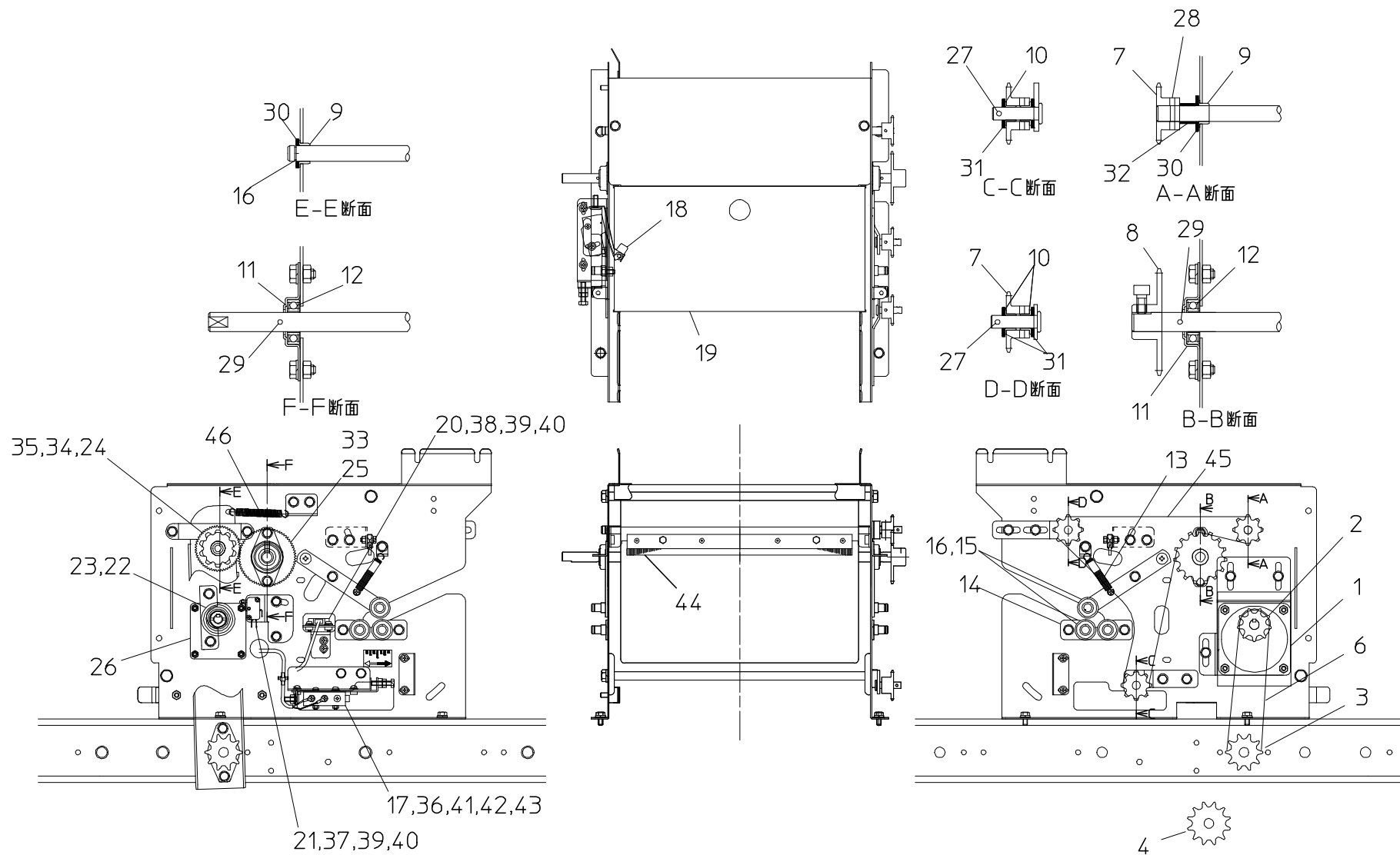
土入れレールAssy 型式:STH2003				土入れレールAssy 型式:STH2003					
図No.	コード	名称	個数	備考	図No.	コード	名称	個数	備考
1	20174-11070	土入れレール完結(L)	1		40	20000-41140	スプロケット(8T)	14	8T φ10P 焼結
2	20174-11080	土入れレール完結(R)	1		41	20000-41150	スプロケット(8T)	4	8T φ12P 焼結
3	20174-41870	主駆動軸	1	φ11.95×396	42	20229-41031	フォークカラー	3	L=6.5
4	20174-41860	副駆動軸	1	φ11.95×441.5	43	20035-41100	フォークカラー	6	L=15
5	20048-41340	ベルト駆動シャフト	1	φ10×361	44	20038-41240	カラーA	1	12×6
6	20177-41180	搬送軸	7	φ9.95×360.5	45	20038-41250	カラーB	1	12×3
7	20177-41220	シャフト(鎮圧)	1	φ9.95×493	46	20000-41730	バネ組込六角ボルト	24	M6×12
8	20177-41210	シャフト(ギヤ)	1	φ9.95×387	47	20000-41780	バネ平組込六角ボルト	12	M6×12
9	20177-41200	回転ブラシ駆動軸	1	φ9.95×421	48	01000-00612	六角ボルト	1	M6×12
10	20177-41440	シャフト(セル鎮圧)	1	φ9.95×420	49	01200-00605	六角ナット	30	M6
11	20004-409	搬送ゴムローラー	30	φ10用	50	20033-41020	マワリ止めナット(M6)	3	M6
12	20208-41241	搬送ゴムローラー(B)	3	φ12用	51	20050-41020	オビナット	2	M6
13	20034-41010	ゴムローラー	2	φ48	52	01420-01016	ヒラザガネ	10	M10
14	20000-42590	レールストッパーボルト	6		53	01421-01223	ヒラザガネ	2	M12
15	20000-41130	φ46Vプーリー	2		54	20035-41090	スペーサ	1	T=1.2
16	03510-00049	Vベルト	2	M-49	55	20005-419	丸座	10	T=4
17	20000-31060	φ75Vプーリー	1	φ12用	56	01400-00615	バネザガネ	12	M6
18	20174-41770	ベルト押え板	1		57	01500-03025	割ピン	23	3×25
19	20177-41260	切欠きカバー	3		58	01500-03015	割ピン	3	3×15
20	20041-41162	折りたたみ金具A	1		59	02110-00808	Eリング	7	呼び8
21	20041-41172	折りたたみ金具B	1		60	02110-01010	Eリング	1	呼び10
22	20063-31190	連結金具(S)左	1		61	02100-01210	Cリング	1	呼び12
23	20063-31200	連結金具(S)右	1		62	03003-41020	ローラーチェーン	1	φ410 20L
24	20177-31340	箱ガイドB左	1		63	03003-41026	ローラーチェーン	1	φ410 26L
25	20177-31350	箱ガイドB右	1		64	03003-41036	ローラーチェーン	1	φ410 36L
26	20177-31360	箱ガイドC左	1		65	03003-41060	ローラーチェーン	1	φ410 60L
27	20177-31370	箱ガイドC右	1		66	03003-41082	ローラーチェーン	1	φ410 82L
28	20177-31510	箱ガイドD左	1		67	03003-41108	ローラーチェーン	1	φ410 108L
29	20177-31520	箱ガイドD右	1		68	20060-41180	支柱(20)	2	
30	20147-41220	ベアリングホルダー	2		69	01000-00610	六角ボルト	2	M6×10
31	20000-42120	ベアリングケース(C)	2						
32	02202-06000	ボールベアリング	4	#6000UU					
33	02202-06001	ボールベアリング	2	#6001UU					
34	20005-411	オイルレスベアリング	20	10×13					
35	20021-41117	オイルレス軸受	2	12×15					
36	20062-41010	チェーンガイドA	2						
37	20177-31500	チェーンガイドB	1						
38	20174-31640	チェーンガイドE	1						
39	20052-41150	ギヤ(15)	2	φ10P m2.5 T15					

( 播種レール部 )



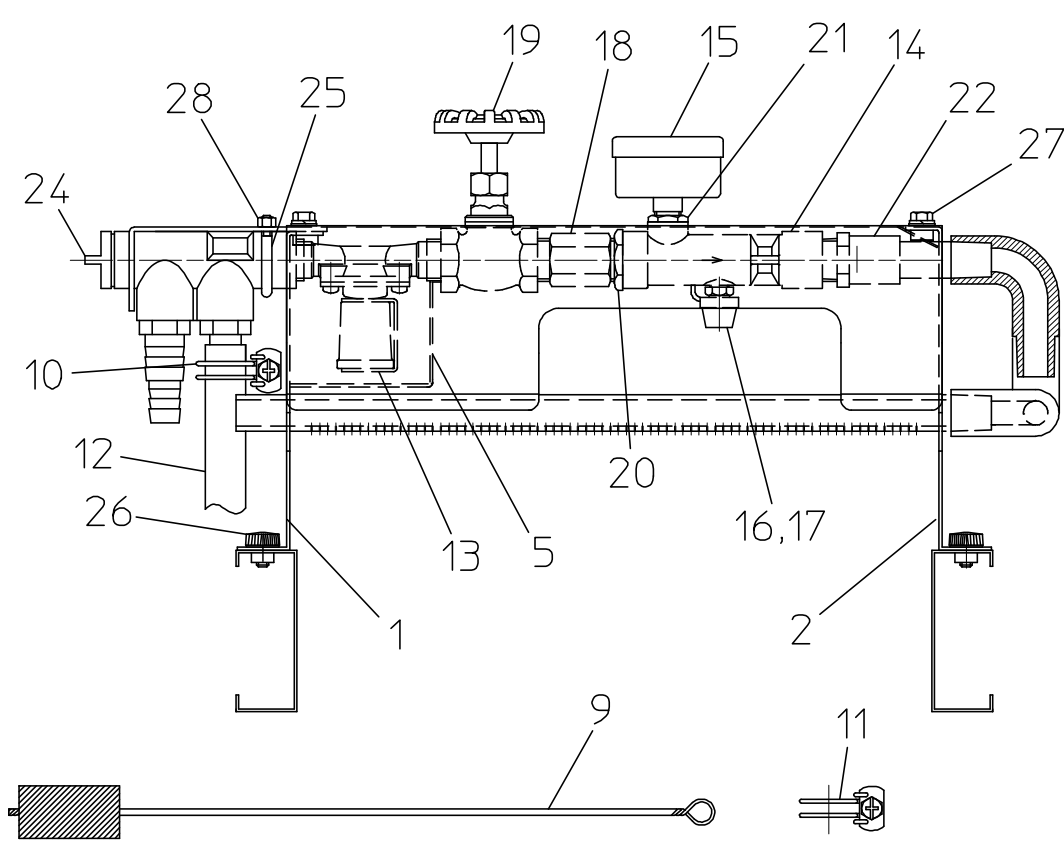
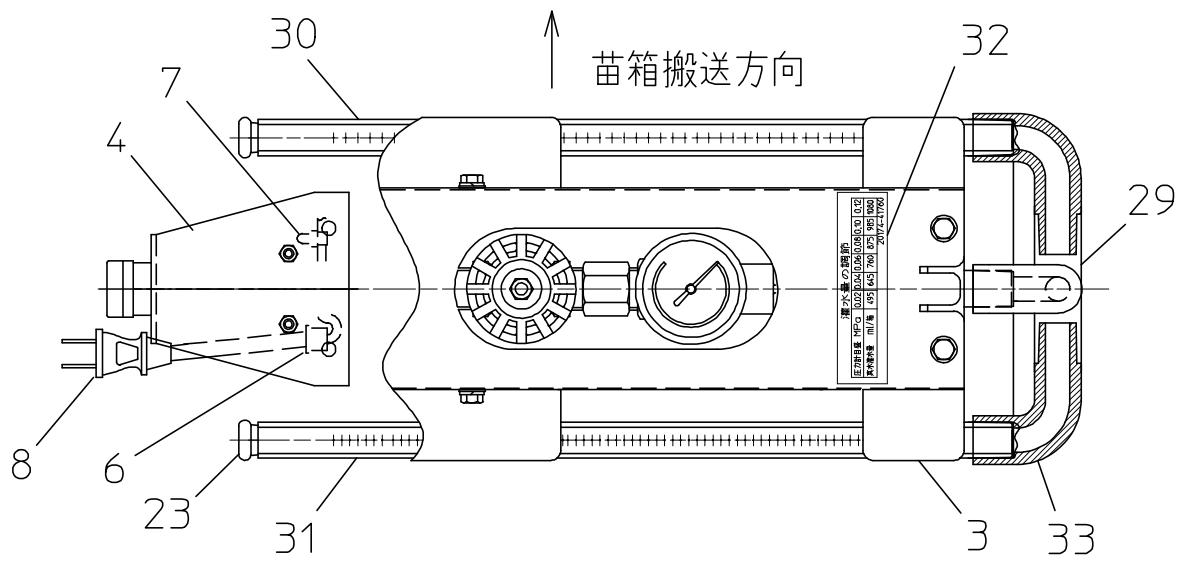
播種レール本体 Assy 型式:STH2003			個 数	備 考
図No.	コード	名 称		
1	20174-11090	播種レール完結(L)	1	
2	20177-11100	播種レール完結(R)	1	
3	20177-41180	搬送軸	11	φ9.95×360.5
4	20177-41240	播種駆動軸	1	φ11.95×440.5
5	20177-41230	シャフト(反転)	1	φ9.95×441
6	20177-41210	シャフト(ギヤ)	1	φ9.95×387
7	20059-41150	ゴムローラー(45)	36	φ45
8	20000-42590	レールストッパーボルト	6	
9	20041-41162	折りたたみ金具A	1	
10	20041-41172	折りたたみ金具B	1	
11	20062-41010	チェーンガイドA	1	
12	20177-31500	チェーンガイドB	2	
13	20174-31740	チェーンガイドC	1	
14	20174-41480	ゴムローラースクレーパー(大)	3	
15	20042-41080	モミ受け吊り金具(条)	4	
16	20177-31530	箱ガイドE左	1	
17	20000-42120	ベアリングケース(C)	2	
18	20147-41220	ベアリングホルダー	2	
19	02202-06001	ボールベアリング	2	#6001UU
20	02202-06000	ボールベアリング	4	#6000UU
21	20000-41140	スプロケット(8T)	15	8T φ10P 焼結
22	20000-41150	スプロケット(8T)	2	8T φ12P 焼結
23	20060-41120	平歯車(32)	1	Z32 m1.5
24	20174-41530	平歯車(18)	1	Z18 m1.5
25	20005-411	オイルレスベアリング	22	10×13
26	20038-41240	カラーA	1	12×6
27	20038-41250	カラーB	1	12×3
28	20229-41031	フォークカラー	2	10×6.5
29	20136-41130	フォークカラー	2	10×10
30	20035-41100	フォークカラー	9	10×15
31	20000-41730	バネ組込六角ボルト	19	M6×12
32	20000-41780	バネ平組込六角ボルト	17	M6×12
33	20000-42010	バネ平組込六角ボルト	1	M6×16
34	01200-00605	六角ナット	33	M6
35	01250-00606	座付ナット	8	M6
36	01421-01016	ヒラザガネ	11	M10
37	01400-00615	バネザガネ	12	M6
38	20005-419	丸座	10	t=4
39	20050-41020	オビナット	2	
40	01500-03015	割ピン	1	3×15
41	01500-03025	割ピン	19	3×25
42	02110-00808	Eリング	11	呼び8
43	02100-01210	Cリング	1	呼び12
44	03003-41020	ローラーチェーン	1	#410 20L
45	03003-41040	ローラーチェーン	1	#410 40L
46	03003-41054	ローラーチェーン	1	#410 54L
47	03003-41098	ローラーチェーン	1	#410 98L
48	03003-41158	ローラーチェーン	1	#410 158L
49				
50				
51				
52				
53				
54				
55				

(播種部)



播種部 Assy 型式:STH2003			個 数	備 考
図No.	コード	名 称		
1	20174-31630	ギヤードモーター	1	40W 1/75
2	20208-43214	スプロケット(9T)	1	9T φ12K 焼結
3	20000-42250	スプロケット(10T)	1	50Hz
4	20000-41040	スプロケット(12T)	1	60Hz
5				
6	03003-41036	ローラーチェーン	1	#410 36L
7	20000-41140	スプロケット(8T)	3	φ10P 焼結
8	20028-46114	スプロケット(15T)	1	15T φ12M
9	20005-411	オイルレスベアリング	2	10×13
10	20041-41680	フランジブッシュ	4	8×10
11	20000-42120	ベアリングケース(C)	3	
12	02202-06001	ボールベアリング	3	
13	00930-40033	引張りバネ	2	
14	20174-41390	ベアリング取付板完結	2	
15	02202-06000	ボールベアリング	6	
16	02110-00808	Eリング	7	呼び8
17	20156-41290	マイクロスイッチ	1	
18	20156-42000	センサ保護プレート	1	
19	20177-31420	透明カバー	1	
20	20174-41080	フォトSW	1	
21	20516-41210	マイクロスイッチ	1	
22	02202-06004	ボールベアリング	1	
23	02100-02012	C型止め輪	1	軸用20
24	20177-41330	ギヤスプロ(10T)	1	
25	20177-41370	平歯車(73)	1	
26	20177-31230	電磁ブレーキ付モーター	1	コンデンサ付属
27	01501-00818	Rピン	2	
28	01500-03025	割ピン	1	3×25
29	01501-01223	Rピン	2	
30	01420-01016	ヒラザガネ	2	M10
31	01421-00816	ヒラザガネ	4	M8
32	20136-41130	フォークカラー	1	10×10
33	01360-00616	六角穴付止めネジ	1	M6×16
34	20000-41320	オイルレスベアリング	2	10×13 白
35	20208-42303	スペーサ	2	T0.8
36	01110-00425	十字穴付ナベ小ネジ	2	M4×25
37	01110-00316	十字穴付ナベ小ネジ	2	M3×16
38	01110-00310	十字穴付ナベ小ネジ	2	M3×10
39	01200-00324	六角ナット	4	M3
40	01400-00307	バネザガネ	4	M3
41	01200-00432	六角ナット	2	M4
42	01421-00408	ヒラザガネ	1	M4
43	01400-00410	バネザガネ	1	M4
44	20177-31550	ハケ完結	1	豚毛
45	03003-41068	ローラーチェーン	1	#410 68L
46	00930-40035	引張りバネ	1	
47				
48				
49				
50				

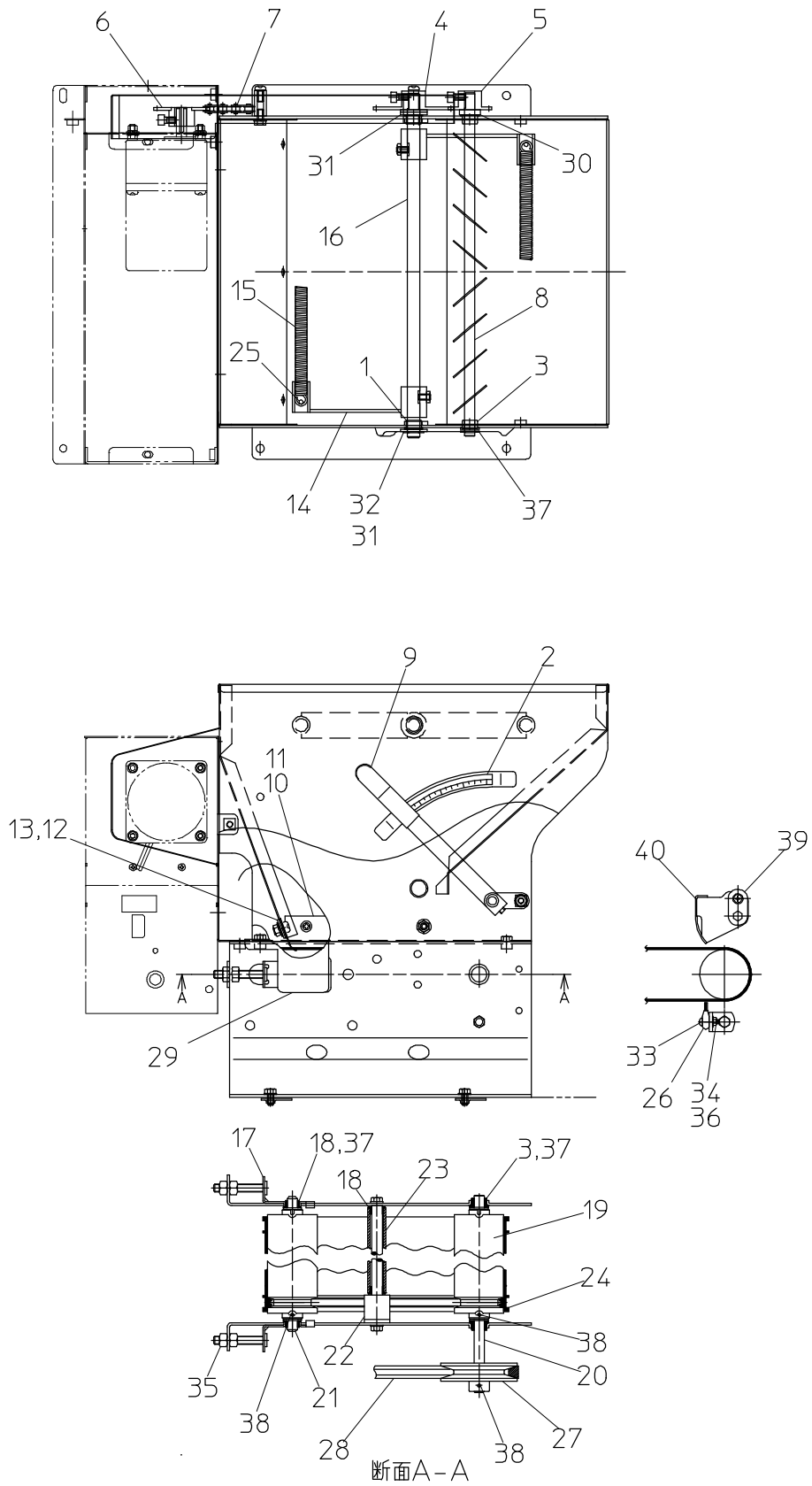
( 灌水部 )



灌水装置 Assy		型式:STH2003		個 数	備 考
図No.	コード	名 称			
1	20070-31540	カンスイ側板A		1	
2	20070-31550	カンスイ側板B		1	
3	20070-31560	カンスイ天板		1	
4	20070-41470	補強板		1	
5	20070-31570	バルブカバー		1	
6	20225-41330	コードブッシュ		1	
7	20033-41400	コートクランプ		1	
8	00980-41630	電源コード(カンスイ)		1	
9	20000-31070	ノズルブラシ		1	
10	06710-12000	ホースバンド		2	φ20
11	06710-12500	ホースバンド		1	φ25
12	06600-01550	ビニールホース		1	15×18×500
13	29202-41170	ウォーターバルブ		1	
14	20049-41161	吸込ノズル		1	S-18N
15	20000-42182	圧力計		1	
16	20147-42080	ホースノズル(G1/8)		1	球ナシ
17	20041-41270	ゴムキャップ		1	
18	20048-42101	六角ニップル		1	
19	20041-41250	グローブバルブ		1	
20	20000-42751	ロックナット		1	
21	20000-42761	ロックナット(B)		1	
22	20070-41480	灌水ノズル		1	
23	20208-45316	ゴム栓		2	
24	20060-30160	減圧弁 Assy		1	
25	29202-41030	Uボルト		1	
26	20000-41910	化粧ネジ		2	
27	20000-41780	バネ平組込六角ボルト		6	M6×12
28	01280-00504	六角袋ナット		2	M5
29	06210-51313	チーズ		1	
30	20147-4032	ノズルパイプ(51-0.6)		1	
31	20147-4031	ノズルパイプ(76-0.7)		1	
32	20174-41760	灌水ラベル		1	
33	20070-31580	エルボ継手(13×13)		3	
34					
35					
36					
37					
38					
39					
40					
41					
42					
43					
44					
45					
46					
47					
48					
49					
50					
51					
52					
53					
54					
55					

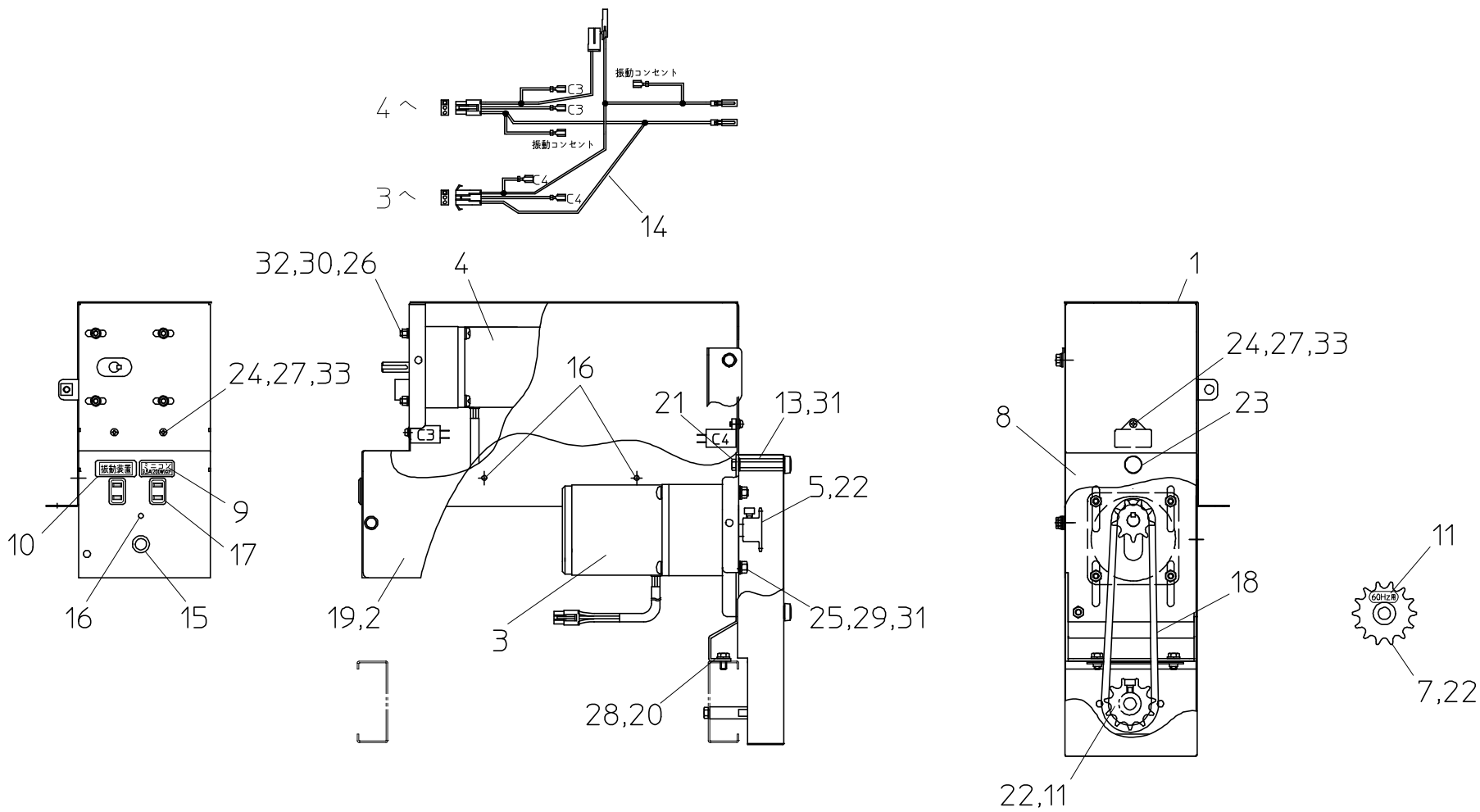


(土入れホッパー・攪拌部)



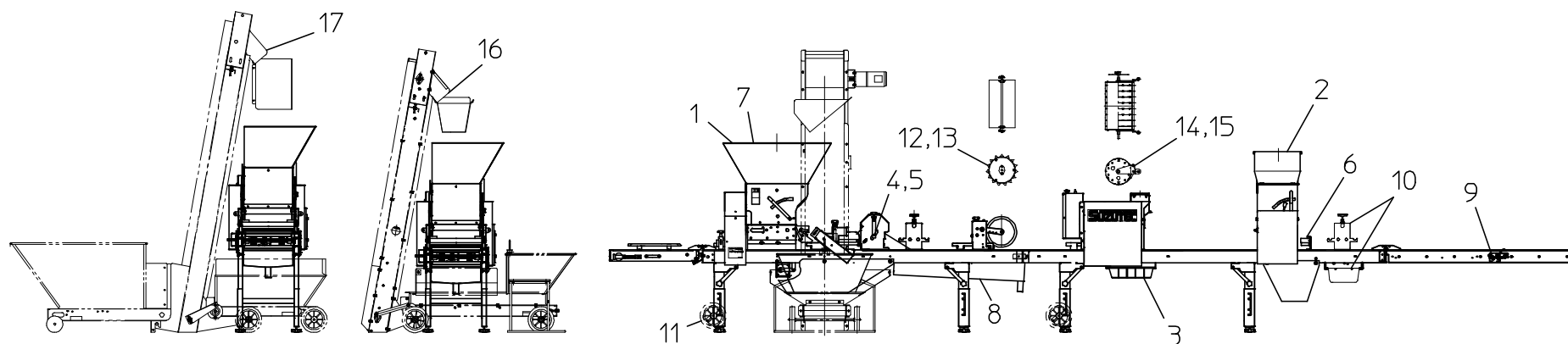
土入れホッパー、攪拌部 Assy 型式:STH2003			個 数	備 考
図No.	コード	名 称		
1	20021-41117	オイルレス軸受(B)	2	12×15
2	20048-41840	目盛りマーク	1	
3	20208-41303	オイルレス軸受	4	10×15
4	20028-46114	ソプロケット(15T)	1	
5	20000-41100	モータースプロケット(9T)	1	
6	20000-42230	モータースプロケット(12T)	1	
7	03003-41062	ローラーチェーン	1	
8	20147-31040	駆動シャフト	1	
9	20048-41820	レバーキャップ	1	
10	20133-41030	ゴムタレ(側板)	2	
11	20133-41040	ゴム押え	2	
12	20133-41070	ゴムタレ(後)	1	
13	20126-41170	ゴム押え(後)	1	
14	20147-42040	カクハン羽	2	
15	20147-41160	攪拌スプリング	2	
16	20147-41150	攪拌シャフト	1	
17	20013-41109	ベルト張り金具	2	
18	20005-411	オイルレスベアリング	4	10×13
19	20048-21120	ベルトローラー	2	
20	20048-41620	駆動シャフト	1	
21	20048-41630	従動シャフト	1	
22	20050-41440	連結パイプ	1	
23	20133-41020	ローラー	1	
24	20126-21050	コンベアベルト	1	
25	01504-04020	スプリングピン	2	4×20
26	20013-34204	ハケ完結	1	
27	20000-31050	φ75Vプーリー	1	
28	03511-00032	Vベルト	1	A-32
29	20035-41620	カバー(右)	1	
30	20005-419	丸座	1	T=4
31	01420-01223	ヒラザガネ	3	M12
32	02100-01210	C型止め輪	1	軸用12
33	01110-00416	十字穴付ナベ小ネジ	2	M4×16
34	01200-00403	六角ナット	2	M4
35	01200-00807	六角ナット	4	M8
36	01400-00410	バネザガネ	2	M4
37	01420-01016	ヒラザガネ	5	M10
38	01500-03025	割ピン	3	3×25
39	20048-41830	シャッタープレート	2	
40	20147-31200	シャッター	1	
41				
42				
43				
44				
45				
46				
47				
48				
49				
50				
51				
52				
53				
54				
55				

( 駆動部 )



土入れ駆動部 Assy		型式:STH2003		個 数	備 考
図No.	コード	名 称			
1	20174-21190	モーターベース	1		
2	20177-31310	モーターベースカバー	1		
3	20174-31630	ギヤードモーター	1	40W 1/75	
4	20174-31760	ギヤードモーター	1	25W 1/120	
5	20208-43214	モーター sprocket (9T)	1		
6	20000-41200	sprocket (11T)	1	出荷時50Hz	
7	20000-41590	sprocket (13T)	1	60Hz	
8	20174-31620	モーターカバー	1		
9	20177-41140	ミニコンラベル	1		
10	20174-41910	振動ラベル	1		
11	20000-41770	表示ラベル	1		
12					
13	20228-41020	支柱(44)	2	L=44	
14	20174-31770	土入れ攪拌コード	1		
15	20225-41330	コードブッシュ	1	11×14	
16	00980-41210	プッシュマウントタイ(B)	3		
17	00980-31060	ACコンセント	2		
18	03003-41038	ローラーチェーン	1	#410 38L	
19	20000-41780	バネ平組込六角ボルト	4	M6×12	
20	20000-41730	バネ組込六角ボルト	2	M6×12	
21	01000-00612	六角ボルト	2	M6×12	
22	01010-10612	六角穴付ボルト	3	M6×12	
23	20000-41910	化粧ネジ	2	M6×10	
24	01110-00412	十字穴付ナベ小ネジ	3	M4×12	
25	01200-00605	六角ナット	4	M6	
26	01200-00504	六角ナット	4	M5	
27	01200-00432	六角ナット	3	M4	
28	20033-41010	オビナット	1		
29	01421-00610	ヒラザガネ	4	M6	
30	01421-00508	ヒラザガネ	4	M5	
31	01400-00615	バネザガネ	6	M6	
32	01400-00513	バネザガネ	4	M5	
33	01400-00410	バネザガネ	3	M4	
34					
35					
36					
37					
38					
39					
40					
41					
42					
43					
44					
45					
46					
47					
48					
49					
50					
51					
52					
53					
54					
55					

(その他)



その他		型式:STH2003		個 数	備 考
図No.	コード	名 称			
1	20174-21200	補助ホッパー		1	
2	20060-21081	補助ホッパー		1	
3	20041-31100	モミ受けカゴ		1	
4	20174-31730	回転ブラシ		1	
5	20000-41320	オイルレスベアリング		2	10×13 白
6	20050-21010	Vゴム		1	
7	20174-31820	安全枠		1	
8	20174-21210	水受け		1	
9	00980-42370	マイクロスイッチ(L-1)		1	低電流仕様
10	20174-20280	灌水装置仕組		(1)	オプション
11	29222-20041	キャスター CR-10 II		(2)	オプション
12	20177-30190	セル鎮圧ローラー(25) Assy		(1)	オプション
13	20177-30200	セル鎮圧ローラー(30) Assy		(1)	オプション
14	20177-30210	播種ローラー(25) Assy		(1)	オプション
15	20177-30220	播種ローラー(30) Assy		(1)	オプション
16	20147-00110	ミニコン SCSミニコンII		(1)	オプション
17	20304-00090	ミニコン SCS-21B II K		(1)	オプション
18					
19					
20					
21					
22					
23					
24					
25					
26					
27					
28					
29					
30					
31					
32					
33					
34					
35					
36					
37					
38					
39					
40					
41					
42					
43					
44					
45					
46					
47					
48					
49					
50					
51					
52					
53					
54					
55					