

# 取扱説明書

## セルトレイ播種機

STH203-288

STH203T-288



当製品を安全に、また正しくお使いいただくために必ず本取扱説明書をお読みください。誤った使い方をすると、事故を引き起こすおそれがあります。

お読みになった後も必ず製品に近接して保存してください。




# 目 次

|                 |    |
|-----------------|----|
| はじめに            | 1  |
| 1. 安全に作業をするために  | 2  |
| 2. 安全銘板の貼り付け位置  | 4  |
| 3. 本製品の使用目的について | 4  |
| 4. 各部の名称        | 5  |
| 5. 仕 様          | 6  |
| 6. 組立要領         | 6  |
| 7. 作業前の準備       | 9  |
| 8. 運転及び調整       | 10 |
| 9. 手入れ・保管上の注意   | 14 |

セルトレイ播種機 STH203-288・203T-288 を  
お買い上げいただき、ありがとうございます。

## はじめに

- この取扱説明書は、セルトレイ播種機 STH203-288, STH203T-288 の取扱方法と使用上の注意事項について記載してあります。**ご使用前には必ず、この取扱説明書を熟知するまで**お読みの上、正しくお取扱いただき最良の状態でご使用ください。
- お読みになった後も**必ず製品に近接して保存**してください。
- 製品を貸与または譲渡される場合は、この取扱説明書を製品に添付してお渡しください。
- この取扱説明書を紛失または損傷された場合、速やかに当社にご注文ください。
- なお、品質・性能向上あるいは安全上、使用部品の変更を行うことがあります。その際には、本書の内容及び写真・イラストなどの一部が、本製品と一致しない場合がありますので、ご了承ください。
- ご不明なことやお気付きのことがございましたら、お買い上げいただきましたお店、またはお近くの特約店・販売店・JAにご相談ください。
-  印付きの下記マークは、安全上特に重要な項目ですので、必ずお守りください。



### 警告

その警告文に従わなかった場合、死亡または重傷を負う危険性がある物を示します。



### 注意

その警告文に従わなかった場合、ケガを負うおそれのあるものを示します。

- この取扱説明書には安全に作業していただくために、安全上のポイント**「安全に作業をするために」**を記載してあります。ご使用前に必ずお読みください

# 1. 安全に作業をするために

ここに記載されている注意事項を守らないと、死亡を含む障害や事故、機械の破損が生じるおそれがあります。



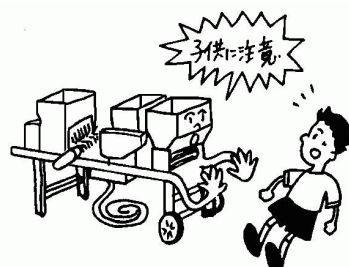
**警告**

**子供を近づけない**

子供には充分注意し、近づけないようにしてください。

【守らないと】

障害事故を引き起こすおそれがあります。



**警告**

**2人以上で作業をする時は、お互いに合図しながら機械を始動する**

【守らないと】

思わぬ事故になることがあります。



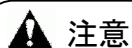
**注意**

**使用前に取扱説明書を必ず読む**

使用前に取扱説明書をよく読んで、安全で正しい作業をしてください。

【守らないと】

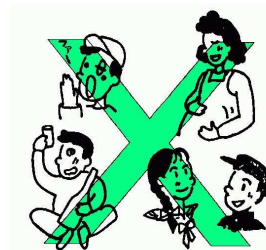
傷害事故や機械の破損を引き起こします。



**注意**

**こんな時は作業しない**

- 過労・病気・薬物の影響、その他の理由により作業に集中できない時。
- 酒を飲んだ時
- 妊娠している時
- 18才未満の人

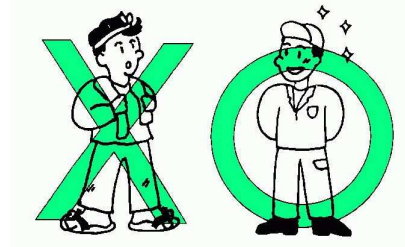




### 作業に適した服装をする

はち巻き・首巻き・腰タオルは禁止です。  
作業に適した、だぶつきの無い服装をしてください。

【守らないと】  
機械に巻き込まれたりするおそれがあります。



### 点検・整備を行う

機械を使用する前と後には必ず点検・整備をしてください。

【守らないと】  
事故・ケガ、機械の故障を招くおそれがあります。



### カバー類は必ず取りつける

点検・整備などで取り外したカバー類は、必ず取りつけてください。

【守らないと】  
機械に巻き込まれて、傷害事故を引き起こすおそれがあります。



### 機械を他人に貸す時は、取扱方法を説明する

取扱方法をよく説明し、使用前に「取扱説明書」を必ず読むように指導してください。

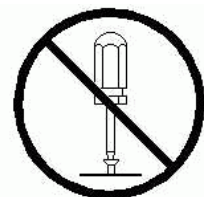
【守らないと】  
傷害事故や、機械の破損を招くおそれがあります。



### 機械の改造禁止

純正部品や指定以外のアタッチメントを取り付けしないでください。  
また、改造はしないでください。

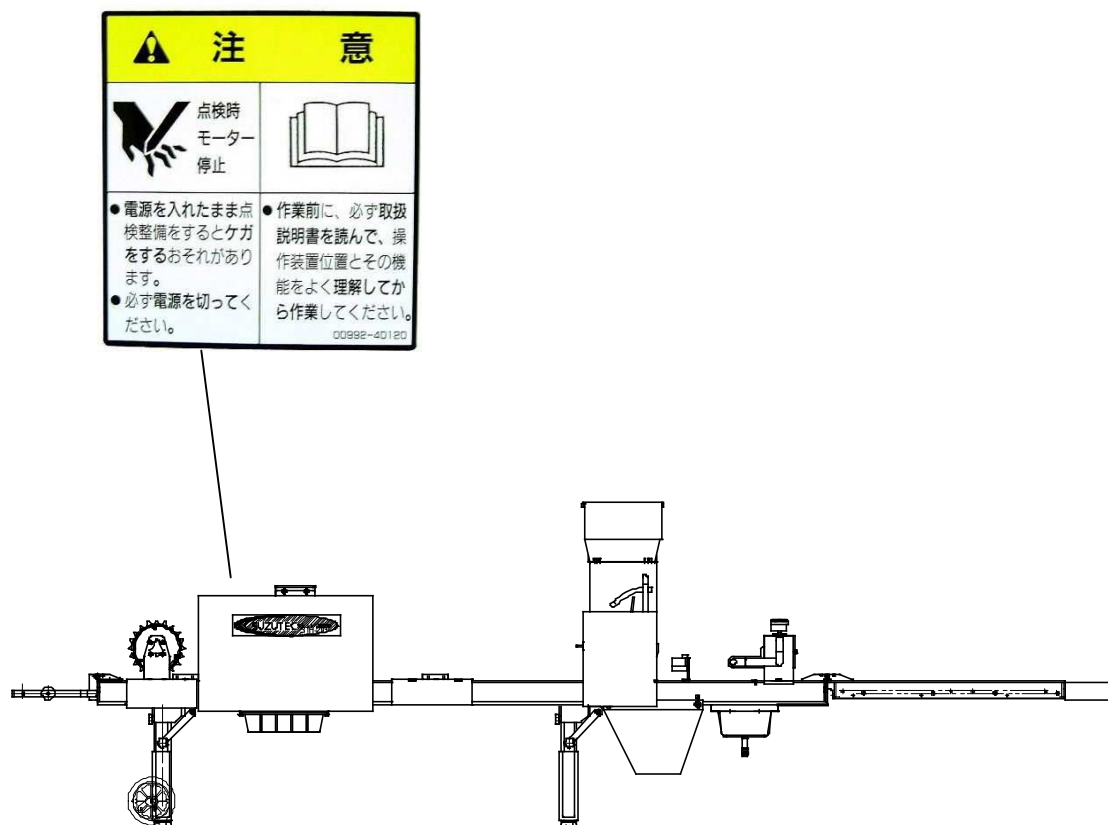
【守らないと】  
事故・ケガ、機械の故障を招くおそれがあります。



## 2. 安全銘板の貼り付け位置

安全に作業をしていただくために安全銘板の貼り付け位置を示したのもです。  
安全銘板は常に汚れや破損のないように保ち、もし破損・紛失した場合は、新しい物に貼り直してください。

(1)



紛失または破損された場合には、当社へ下記の表を参考にご注文ください。

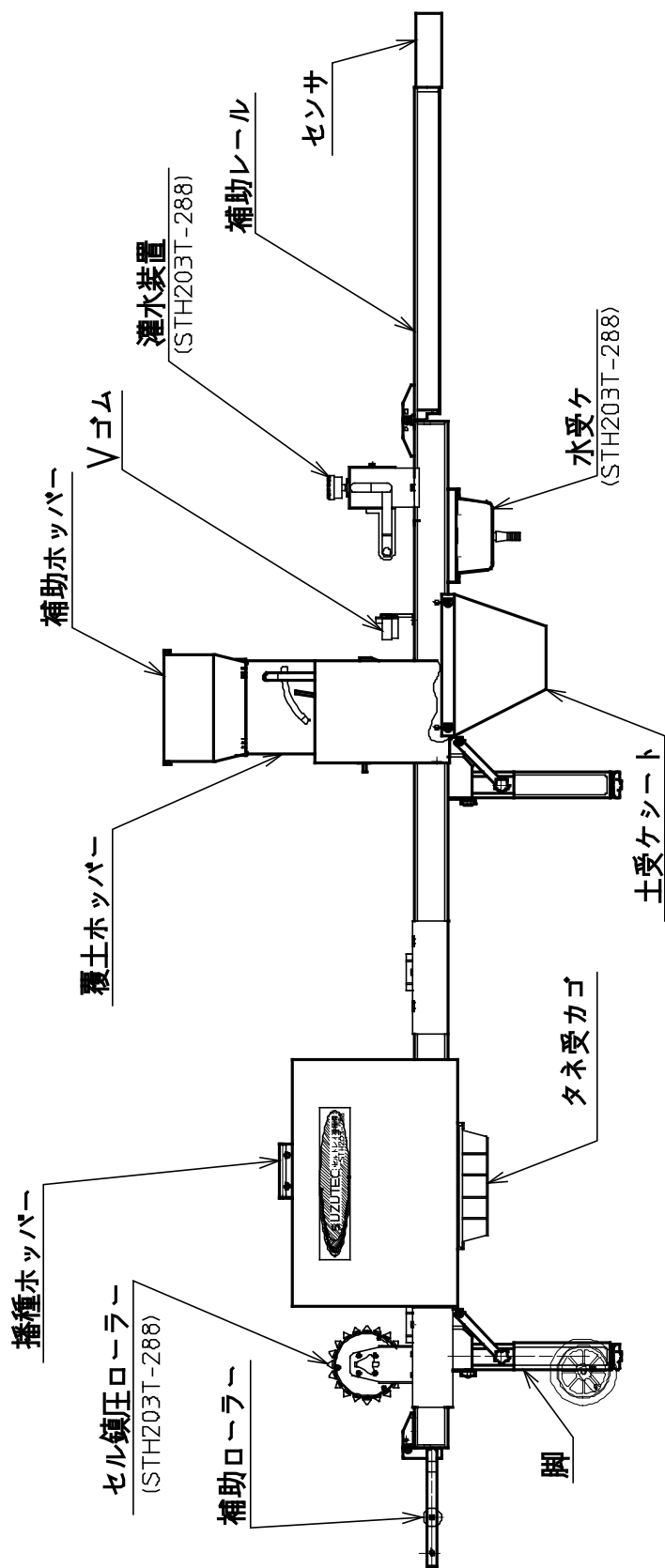
| 部品番号        | 部品名称       |
|-------------|------------|
| 00992-40120 | 注意ラベル CL-9 |

## 3. 本製品の使用目的について

本製品は、育苗箱へセルトレイを入れ養土を充填し、播種穴を成形した状態のところへ、野菜のコート種子を播種する作業機としてご使用ください。  
目的以外の作業や改造などは、決してしないでください。

## 4. 各部の名称

---





# 5. 仕 様

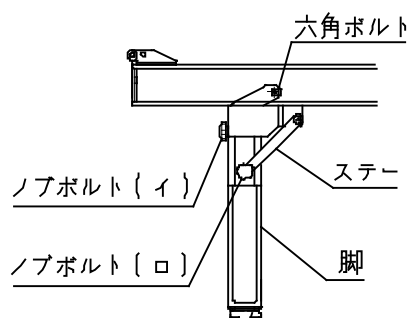
| 型 式           |                | STH203T-288       | STH203-288 |
|---------------|----------------|-------------------|------------|
| 機 体<br>寸 法    | 全 長 (mm)       | 3780 (収納時 2650mm) | ←          |
|               | 全 幅 (mm)       | 480               | ←          |
|               | 全 高 (mm)       | 900               | ←          |
| 重 量 (kg)      |                | 73                | 66.5       |
| 動 力           |                | AC100V.25W(1/25)  | ←          |
| ホッパー<br>容量(%) | 播 種            | 3                 | ←          |
|               | 覆 土            | 32                | ←          |
| 対 象 種 子       |                | コート種子 Lサイズ        | ←          |
| 播 種 対 象       |                | 全農規格セルトレイ (288 穴) | ←          |
| アンダートレイ       |                | ※水稲用育苗箱 (高さ 33mm) | ←          |
| 播 種 量         |                | 1 穴 1 粒           | ←          |
| 灌 水 量 (%)     |                | 0.5 ~ 1.0         | ←          |
| 搬 送 方 法       |                | ゴムローラー間欠搬送        | ←          |
| 能 力 (箱/時)     |                | 120 (60Hz)        | ←          |
| 装 備 関 係       | 灌 水 装 置        | 標準装備              | オプション      |
|               | セル鎮圧セット        | 標準装備              | オプション      |
|               | キャスター(CR-10II) | オプション             | オプション      |

※ アンダートレイとして使用する育苗箱は、底にリブの無いもので、高さ 33 mm のものをご使用ください。

# 6. 組 立 要 領

## 6.1 脚の組立

- (1) 折りたたまれている脚を立てて、六角ボルトでしっかりと固定してください。
- (2) ノブボルト (イ) を締め、ステーをノブボルト (ロ) で固定してください。



## 6.2 補助レールの組立

補助レールを連結し、Rピンで抜けないように固定してください。



### 6.3 土受シートの組立

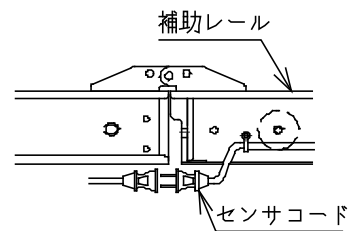
覆土ホッパー下側のレールカバーに付いているフックに、土受シートを引掛けてください。  
(図は各部の名称を参照ください)

### 6.4 タネ受カゴの組立

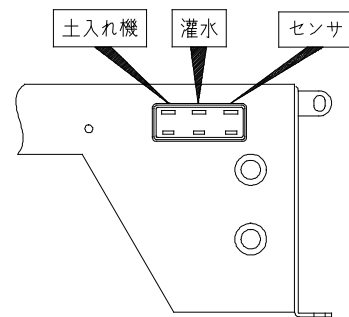
播種ホッパー下側にタネ受カゴを、差し込んでください。  
(図は各部の名称を参照ください)

### 6.5 センサコードの接続

- (1) 補助レール先端にあるセンサから出ているセンサコードを駆動部コンセントから出ている中間コードと接続してください。

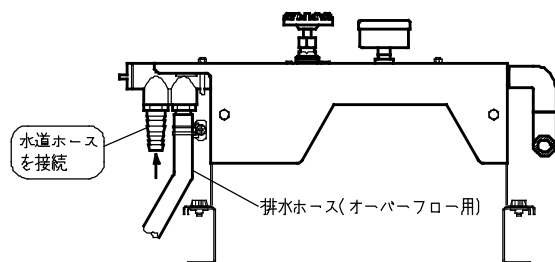


- (2) 中間コードの一端が駆動部コンセントの「センサ」に差し込んであるか確認ください。



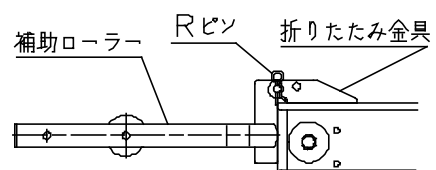
### 6.6 ホースの接続

- (1) 右図左側のノズルに水道からのビニールホースを接続してください。
- (2) オーバーフローした水は、右図右側のホースノズルから出てきますので、ビニールホース (5 m) を接続してください。



### 6.7 補助ローラーの組立

補助ローラーのピンを折りたたみ金具の穴に差し込んで、Rピンでセットしてください。



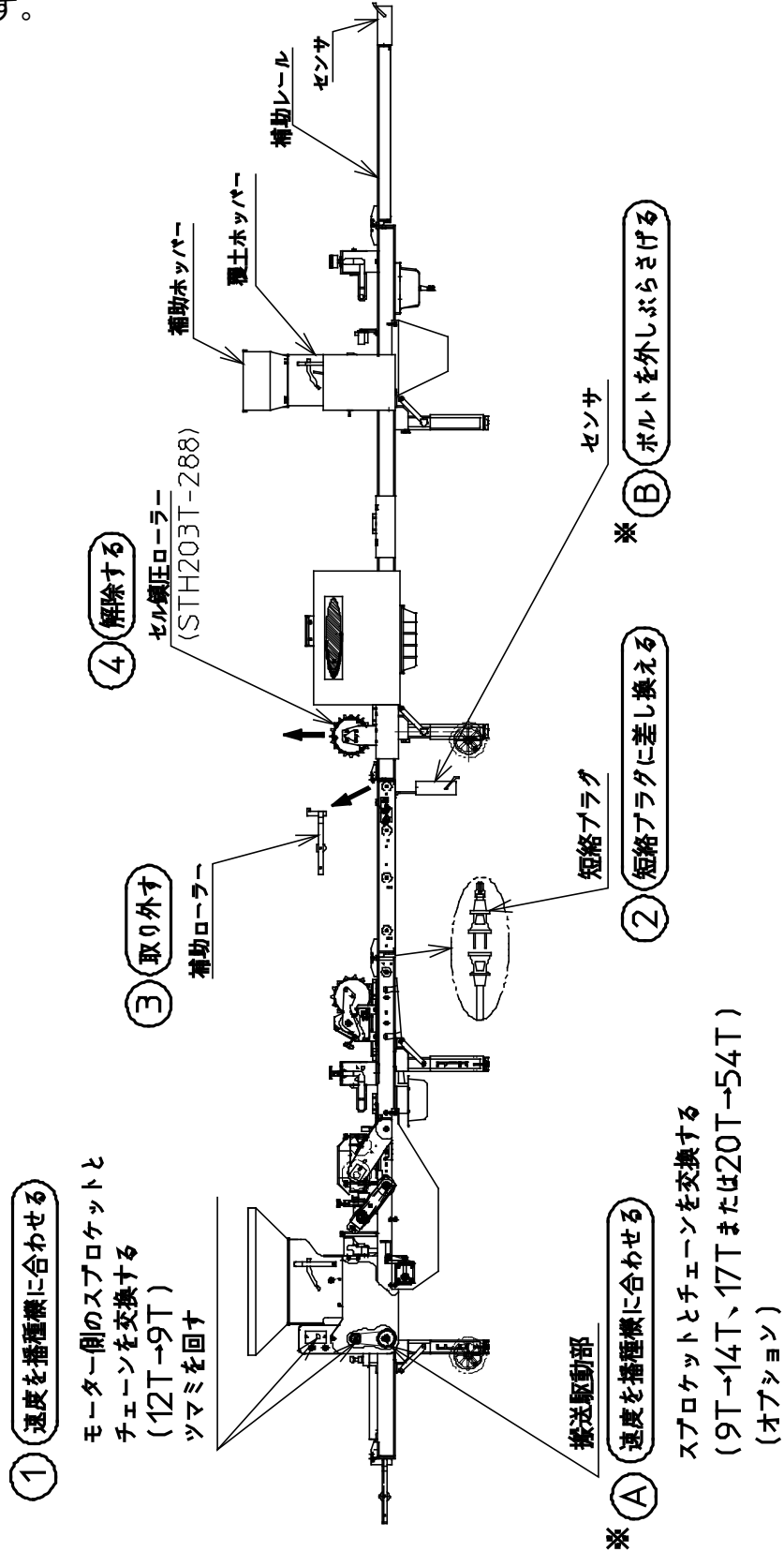
## 6.8 土入れ機と播種機の連結方法

(STS203M と STH203-288、203T-288)

注意：旧土入れ機との連結方法 (STS201M と STH203-288、203T-288) は※印の事項を参照ください。尚、連結用のスプロケットとチェーンはオプションです。

### 土入れ機(STS203M)と播種機(STH203-288,203T-288)の連結方法

注)土入れ機(STS201M)と播種機(STH203-288,203T-288)を連結する際は、※印の事項を参照ください。



## 土入れ機と播種機の連結手順

(STS203M と STH203-288,203T-288)

注意： 旧土入れ機との連結方法 (STS201M と STH203-288, 203T-288) は※印の事項を参照ください。尚、連結用のスプロケットとチェーンはオプションです。

- ① 前項の図のように補助ローラーを外し、土入れ機と播種機をセットしてください。  
この時、レール上面が水平になるようにしてください。
- ② 土入れ機の駆動部 (モーター側) のスプロケットを 1 2 T → 9 T に交換してください。  
次に、土入れ機に付いているつまみを回して播種機の速度に合わせてください  
※旧土入れ機 (STS201M) と連結する場合は、土入れ機の駆動部のスプロケットを 9 T → 1 4 T (モーター側)、1 7 T または 2 0 T → 5 4 T (従動側) に交換してください。(スプロケットとチェーンはオプションです)
- ③ 土入れ機のセンサ側のプラグを外し、付属の短絡プラグに差し換えてください。  
(アンダートレイがこのセンサを押しても停止しなくなります)  
※旧土入れ機 (STS201M) と連結する場合は、土入れ機のセンサを前項の図のようにぶらさげてください。
- ④ セル鎮圧ローラー及び灌水装置付の播種機 (STH203T-288) の場合は、播種機側のセル鎮圧ローラーを上げて解除してください。
- ⑤ 土入れ機の電源コードは、播種機駆動部の「土入れ」コンセントに接続してください。  
(播種機のセンサが働くと土入れ機も一緒に停止します)

## 7. 作業前の準備

※ 本機は指定以外の資材を使用しますと、性能が発揮されないおそれがあります。また、トラブルの原因となりますので、指定された資材をお使いください。

### 7.1 主な資材

| 資材名                   | 指定項目  |
|-----------------------|---|
| セル成形培土                | 各メーカー指定培土<br>注) 培土袋に記載されている事項を良く読んで使用してください。  |
| セル苗覆土用土<br>(バキュームライト) | 各メーカー指定培土<br>注) 培土袋に記載されている事項を良く読んで使用してください。  |
| コート種子                 | L コート種子<br>注) それ以外のサイズは使用しないでください。  |
| セルトレイ                 | 全農規格、野菜トレイ<br>トレイ 288 穴専用   |
| 水稻用育苗箱<br>(アンダートレイ)   | 中苗・成苗用育苗箱で底の平らな高さ 33 mm もの。<br>※ 箱の種類が同じで「そり」や「ねじれ」のないもの。<br>※ よく洗浄したもの。<br>※ 箱の底は平らで水が溜まらないもの。<br>※ 底穴径が約 4 ~ 8 mm で、1 cm 当たり 1 個程度穴があるもの。 |

## 7.2 本機の設定

平らな場所を選び、本機が水平になるように、脚の下部に付いている高さ調節ボルトで調節してください。

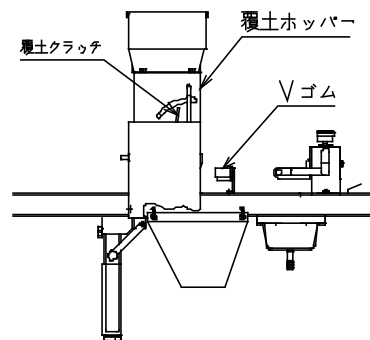
# 8. 運転及び調整

## 8.1 電源及び試運転

- (1) 箱取り出し用の補助レールと本体のセンサプラグの接続確認後、播種駆動部の「センサ」コンセントにセンサコードが差し込まれているか確認してください。
- (2) 本体メインスイッチが「OFF」になっていることを確かめた後、駆動部から出ている電源コードをAC100Vのコンセントに差し込んでください。
- (3) 駆動部上面のスイッチ（3個）を確認後、メインスイッチ及び各スイッチを入/切して動きを確認してください。
  - a) 補助レール先端のセンサを押すと全てが一時停止します。また、放すと再び動きます。
  - b) 灌水スイッチを「ON」すると電磁バルブが作動して動作音がすることを確かめます。
  - c) 試し播きスイッチを「ON」方向に押し続けるとソレノイドが働いて播種ローラーが回ります。スイッチを放すと播種ローラーは停止します。
  - d) 覆土クラッチを「入」にすると、覆土ローラーが回り、「切」で停止することを確認してください。

## 8.2 Vゴムの調節

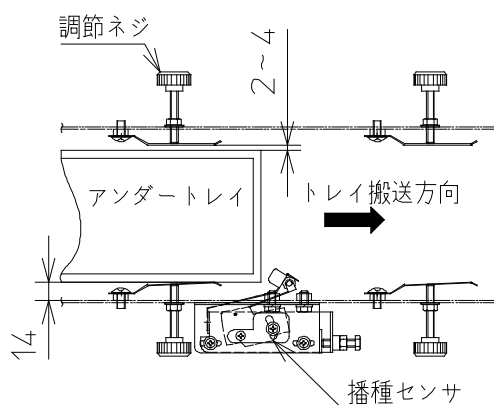
アンダートレイにセルトレイ（288穴）を入れ、セルトレイの上面がわずかに触れる程度にVゴムの高さを調節してください。



## 8.3 箱ガイドの調節

アンダートレイをレール右側（播種センサ側）の箱ガイドに押付けたとき、反対側のスキマが2~4mmになるように箱ガイド及びガイド板を調節してください。

注) 狭すぎると箱が止まり、広すぎると箱が斜めになり正確な播種ができません。



## 8.4 播種状態の調節

種子をホッパーに入れてから、試し播きスイッチで8~9回空打ちして播種の状態を確認してください。

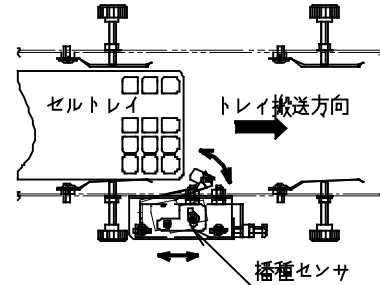
もし下記のような不具合が生じる場合は、それぞれ記述した処置を施してください。

注) 調整の際は電源コードをコンセントから抜いて行ってください。

(1) 種が落ちない

原因：セルトレイに播種センサが当たっていない。

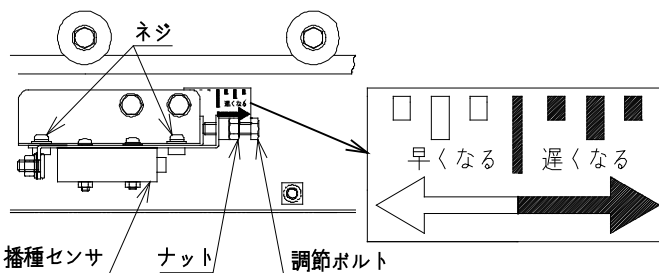
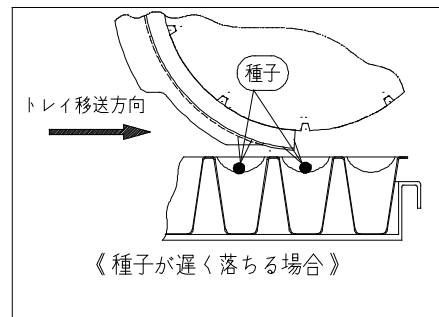
処置：播種センサがセルトレイに当たるように調節する。



(2) 最前列のみ種が落ちない

原因：播種センサを押すタイミングが遅い。

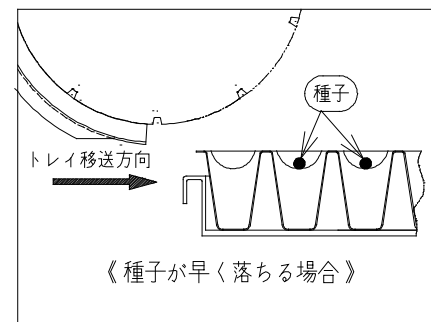
処置：下図のネジとナットを緩めてから調節ボルトを回して、播種センサを早くなるように調節する。緩めたネジおよびナットは締めてください。



(3) 最後列のみ種が落ちない

原因：播種センサを押すタイミングが早い。

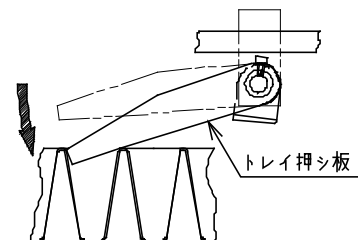
処置：上図のネジとナットを緩めてから調節ボルトを回して、播種センサを遅くなるように調節する。緩めたネジおよびナットは締めてください。



(4) 横列に播種されない、または2粒になる

原因：・トレイ押し板の空振り。  
・トレイを次の箱で押ししてしまう為1列欠株になる。

処置：・トレイの角度を調節して確実にトレイを押しようにする。  
・次の箱を入れるとき、前の箱を押さないように供給する。



(5) 縦列に播種されない

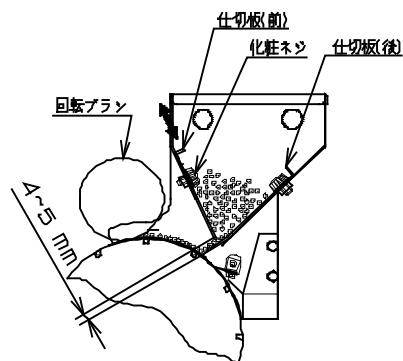
原因：播種ホッパー内の種子が均一でない。

処置：均一に入れる。

## 8.5 播種ホッパー内仕切板の調節

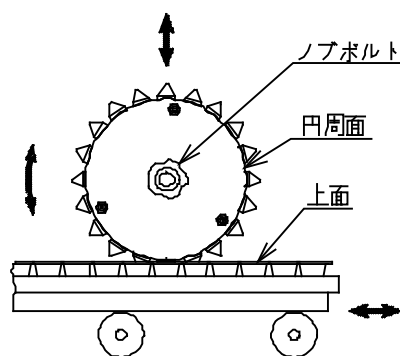
仕切板（前）と仕切板（後）のスキマは4～5mm  
（コート種子の流れ落ちる程度）に調節してください。

注）狭いと欠粒に、広過ぎると持ち返りが多くなり、  
播種精度を低下させます。



## 8.6 セル鎮圧ローラーの調節 (STH203T-288)

セルトレイの上面とローラー円周面とのスキマが  
1mmでトレイを前後に動かして、ローラーが軽く  
回転する位置で固定してください。



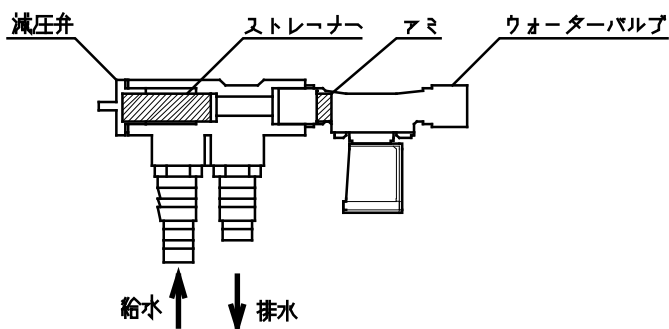
## 8.7 灌水量の調節 (STH203T-288)

灌水量は培土の種類や乾燥状態によって異なります。圧力計を見ながらバルブで適量に調節してください。

灌水ノズルからの水の出方が悪くなった時は、ゴミ詰まりが主な原因です。

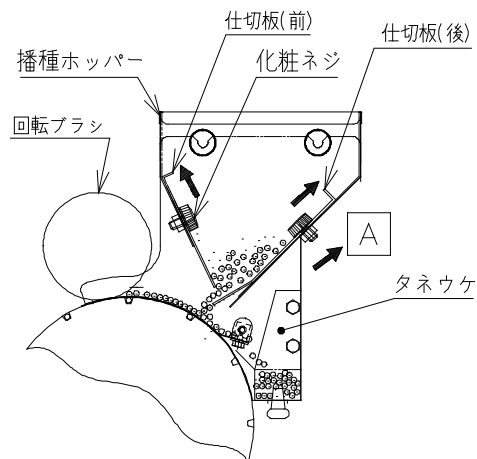
次の手順で清掃してください。

- (1) 灌水ノズル、パイプの穴にゴミが詰まっている場合があります。付属のノズルブラシで清掃してください。
- (2) 減圧弁の中に円筒形のアミが入っています。そのアミを取り出して清掃してください。
- (3) それでも良くならないときは、減圧弁を分解して清掃してください。



## 8.8 残留種子の回収

- (1) 播種ホッパー内の化粧ネジ(4個)を緩め、仕切板(前)(後)を矢印方向に引き上げ、軽く化粧ネジを締めてください。
- (2) メインスイッチを「ON」にすると、回転ブラシに挟まっていた種子も流れ落ちてきます。
- (3) ホッパー内に種子が無くなったことを確かめてから試し播きスイッチを「ON」にし、播種ローラーに残っている種子をホッパー下方のタネ受カゴに落としてください。  
**注) タネ受カゴを付けるのを忘れないでください。**



- (4) ホッパー及び播種ローラー内の種子を全て回収したら、メインスイッチを「OFF」にしてください。ホッパー内の仕切板(前)(後)をもとに戻してください。  
(8.5 播種ホッパー内仕切板の調節を参照ください)
- (5) 播種ホッパーを取外してください。  
**注) ホッパーを逆さにしたり傾けないでください。(種子がこぼれます)**
- (6) タネ受カゴなどにホッパーを傾けて種子を回収してください。図のA部から種子が出てきます。
- (7) ホッパーはもとの位置に組込んでください。



## 9. 手入れ・保管上の注意

---

### 9.1 灌水装置

- (1) 灌水ノズルは付属のノズルブラシで清掃し、きれいな水を勢い良く出してパイプ内をきれいにしてからゴム栓をしてください。
- (2) 冬期凍結のおそれがありますので水を完全に抜いてください。特に吸込みノズル内の水（圧力計の付いている部分）は、ご注意ください。

### 9.2 水洗い

- (1) 水洗いする場合は電源プラグをコンセントから外し、制御ボックス、モーター、センサへの放水はしないでください。  
注) 播種部は水洗いしないでください。故障の原因となります。
- (2) レールについた土やゴミは「エアアー」などで落としてください。  
注) 回転ブラシには「エアアー」をかけないでください。変形して播種精度を低下させます。

### 9.3 給油

搬送コンベア部、播種ホッパー部、覆土ホッパー部の軸受部とローラーチェーンに必ず給油して下さい。

### 9.4 保管

- (1) 本機は直射日光を避けたところに保管してください。
- (2) 雨を避け、平坦なところに保管してください。





実り豊かな明日をひらく

---

**株式会社スズテック**

〒321-0905 宇都宮市平出工業団地 44-3  
代表／TEL. 028(664)1111 FAX. 028(662)5592  
URL. <http://www.suzutec.co.jp>