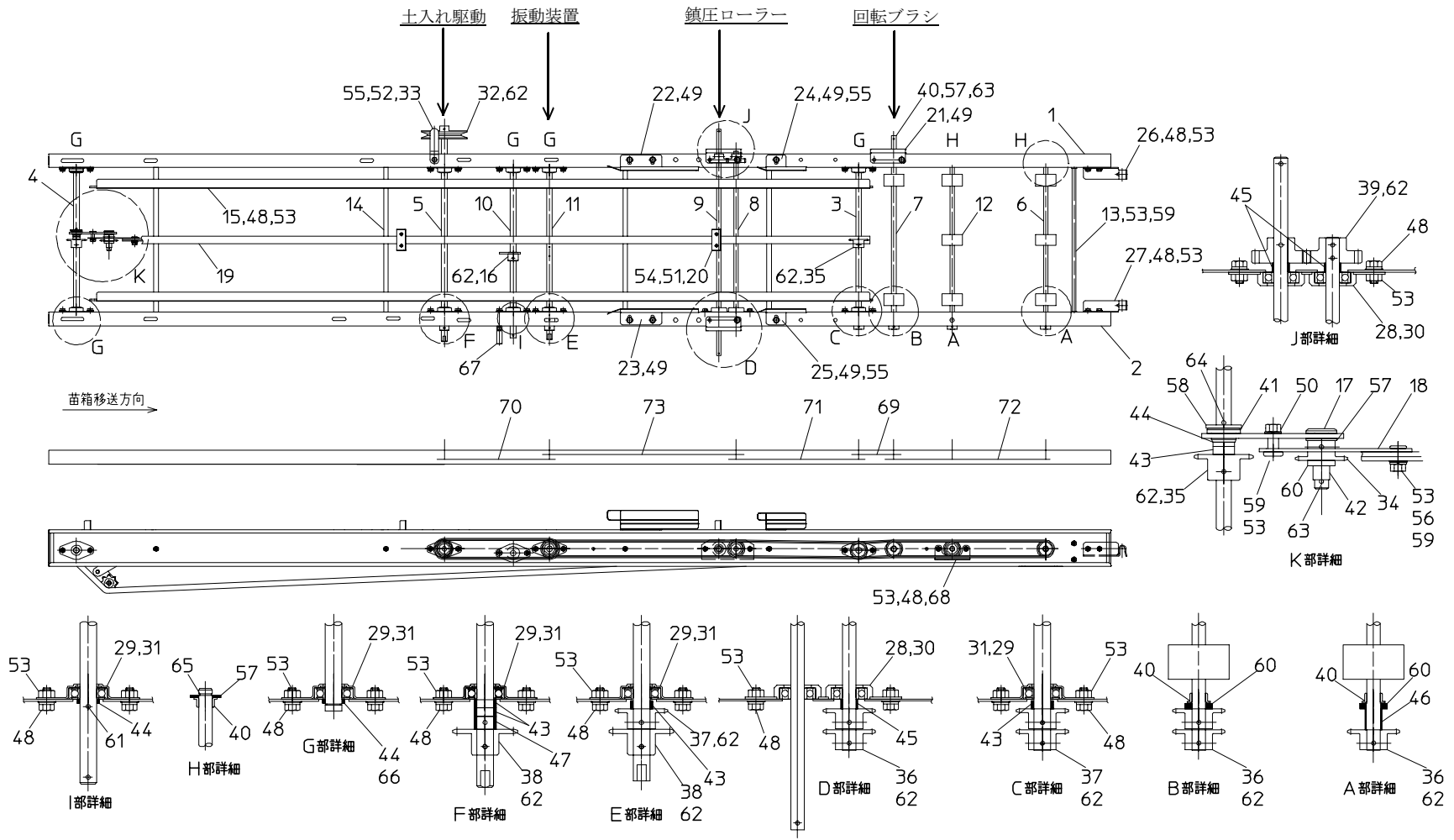


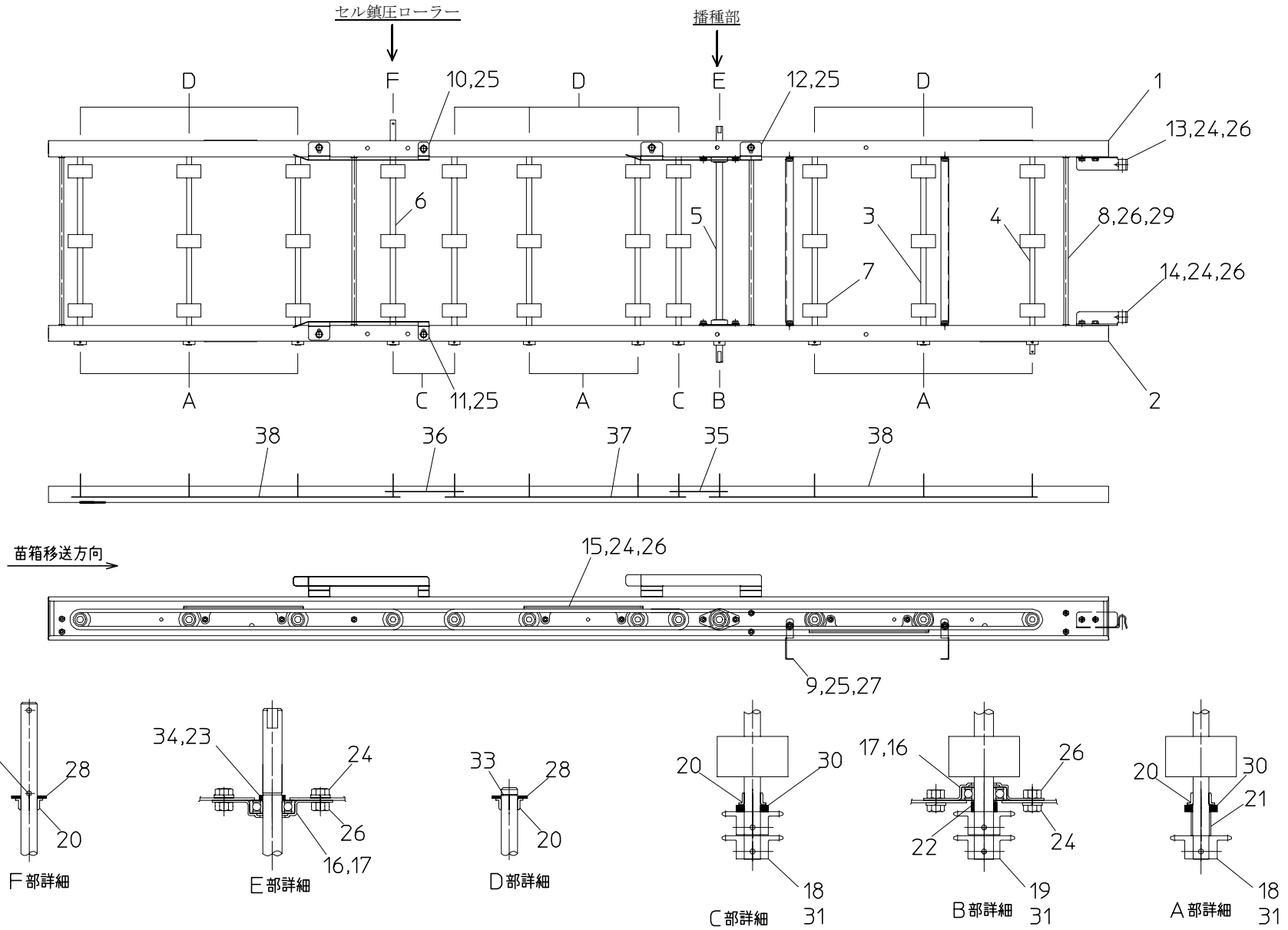
# STH3001 パーツリスト

## 土入れレール部



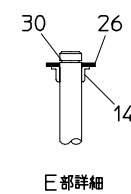
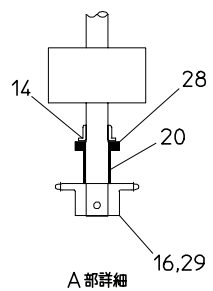
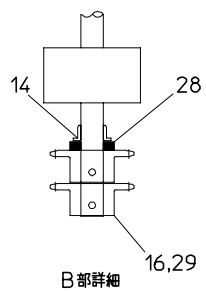
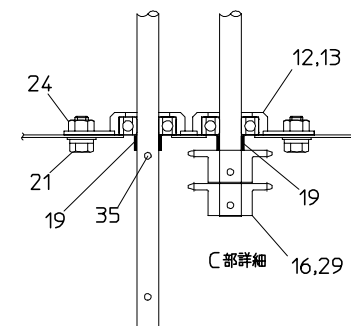
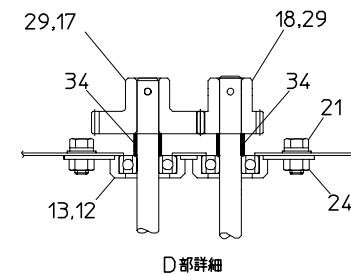
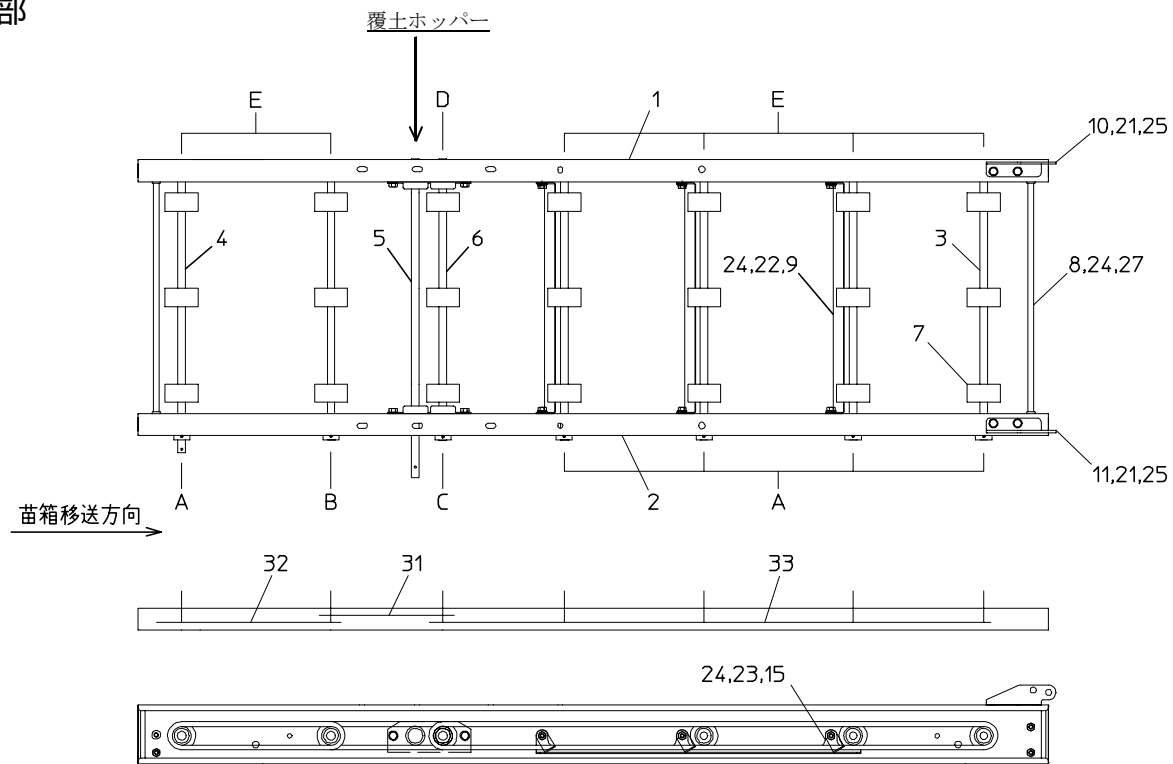
土入れレールAssy 型式:STH3001					土入れレールAssy 型式:STH3001				
図No.	コード	名称	個数	備考	図No.	コード	名称	個数	備考
1	20177-11031	土入れレール完結(L)	1		40	20005-411	オイルレスベアリング	6	10×13
2	20177-11041	土入れレール完結(R)	1		41	20000-41800	オイルレス軸受D	1	12×18
3	20177-41150	駆動軸(供給)	1	φ11.95×359.5	42	20136-41130	フォークカラーB	1	10×10
4	20177-41160	従動軸(供給)	1	φ11.95×331	43	20038-41240	カラーA	5	12×6
5	20177-41170	土入れ駆動軸	1	φ11.95×467	44	20038-41250	カラーB	8	12×3
6	20177-41180	搬送軸	2	φ9.95×360.5	45	20229-41031	フォークカラー	3	10×6.5
7	20177-41200	回転ブラシ駆動軸	1	φ9.95×493	46	20035-41100	フォークカラー	2	10×15
8	20177-41210	シャフト(ギヤ)	1	φ9.95×387	47	20204-44407	止めカラー	1	12×9.5
9	20177-41220	シャフト(鎮圧)	1	φ9.95×493	48	20000-41730	バネ組込六角ボルト	45	M6×12
10	20177-41270	振動カム軸	1	φ11.95×379.5	49	20000-41780	バネ平組込六角ボルト	9	M6×12
11	20177-41280	振動支点軸	1	φ11.95×383	50	20050-41310	段付ネジ2	1	L=11
12	20004-409	搬送ゴムローラー	8	φ10用	51	20000-43270	バネ組込六角穴付ボルト	10	M3×8 SUS
13	20000-42590	レールストッパーボルト	2		52	01000-00612	六角ボルト	1	M6×12
14	20177-21060	ガイドレール取付板	1		53	01200-00605	六角ナット	42	M6
15	20177-21070	アンダートレイ受け	2		54	20000-43230	Uナット(M3)	10	M3
16	20177-41290	振動カム	1		55	20033-41020	マワリ止めナット(M6)	3	
17	20177-41310	テンションアーム	1		56	01421-00610	ヒラザガネ	1	M6
18	20177-41320	テンションアーム取付板	1		57	01421-01016	ヒラザガネ	4	M10
19	20177-31380	K1アタッチ付ガイドチェーン	1	≒40 280L	58	01421-01223	ヒラザガネ	1	M12
20	20177-41250	搬送フック	5		59	01400-00615	バネザガネ	6	M6
21	20177-41260	切欠きカバー	3		60	20005-419	丸座	4	T=4
22	20177-31340	箱ガイドB左	1		61	01500-03020	割ピン	2	3×20
23	20177-31350	箱ガイドB右	1		62	01500-03025	割ピン	17	3×25
24	20177-31360	箱ガイドC左	1		63	01500-03015	割ピン	2	3×15
25	20177-31370	箱ガイドC右	1		64	01501-01023	Rピン	1	
26	20063-31190	連結金具S左	1		65	02110-00808	Eリング	2	呼び8
27	20063-31200	連結金具S右	1		66	02110-01010	Eリング	5	呼び10
28	20147-41220	ベアリングホルダー	2		67	20147-42150	支柱(67)	1	L=67
29	20000-42120	ベアリングケースC	10		68	20062-41010	チェーンガイドA	1	
30	02202-06000	ボールベアリング	4	6000UU	69	03003-41020	ローラーチェーン	1	≒410 20L
31	02202-06001	ボールベアリング	10	6001UU	70	03003-41046	ローラーチェーン	1	≒410 46L
32	20000-31060	φ75Vプーリー	1	φ12用	71	03003-41050	ローラーチェーン	1	≒410 50L
33	20174-41770	ベルト押え板	1		72	03003-41060	ローラーチェーン	1	≒410 60L
34	20000-41430	スプロケット	1	8T 樹脂	73	03003-41072	ローラーチェーン	1	≒410 72L
35	20307-41680	スプロケット(9T)	2	9T φ12P 焼結					
36	20000-41140	スプロケット(8T)	6	8T φ10P 焼結					
37	20000-41150	スプロケット(8T)	3	8T φ12P 焼結					
38	20115-41120	スプロケット(10T)	2	10T φ12P					
39	20052-41150	ギヤ(15)	2	φ10P m2.5 T15					

# 播種レール部



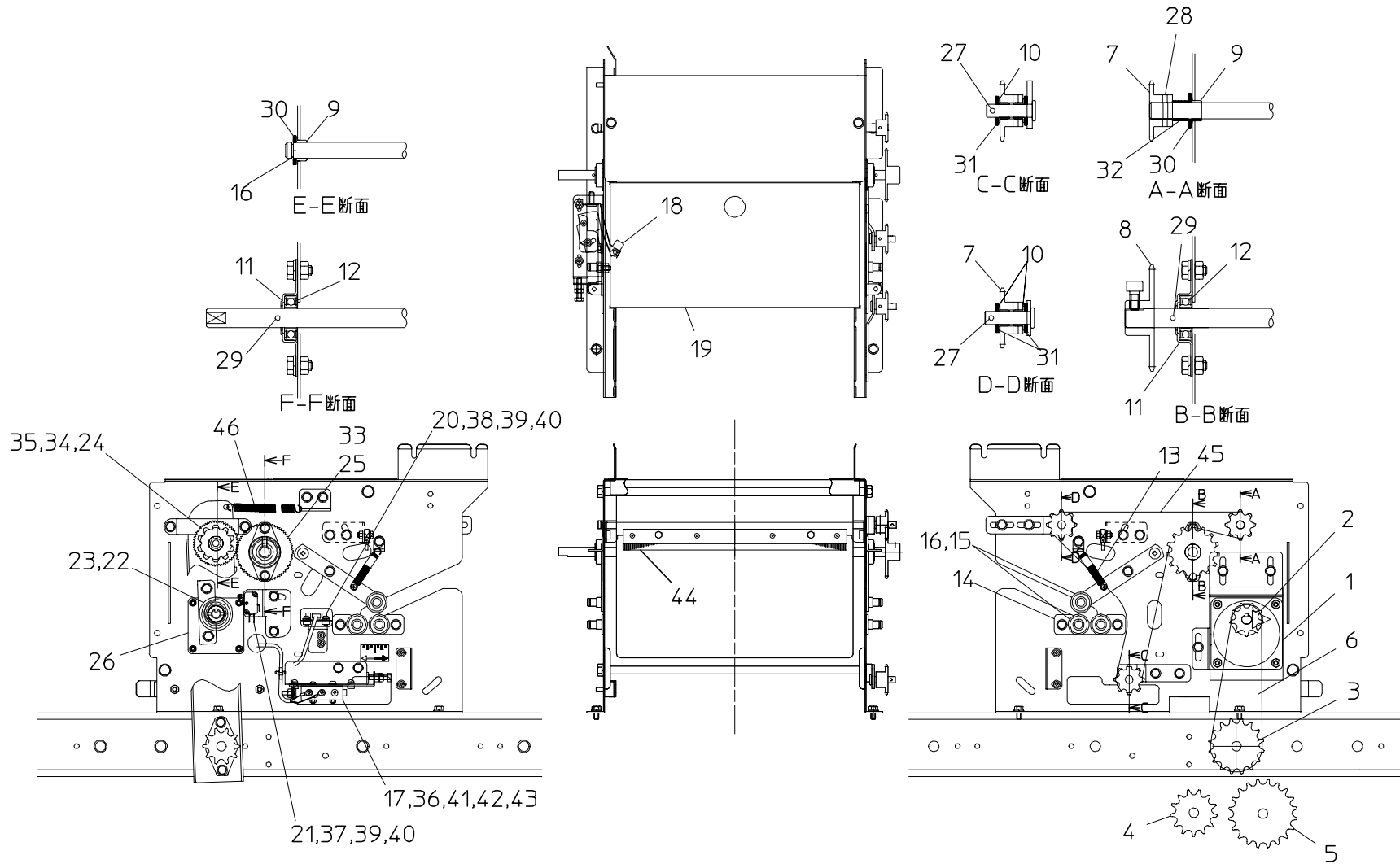
播種レール本体 Assy 型式:STH3001			個 数	備 考
図No.	コード	名 称		
1	20177-11071	播種レール完結(L)	1	
2	20177-11081	播種レール完結(R)	1	
3	20177-41180	搬送軸	9	φ9.95×360.5
4	20177-41190	連結軸	1	φ9.95×378
5	20177-41240	播種駆動軸	1	φ11.95×440.5
6	20177-41440	シャフト(セル鎮圧)	1	φ9.95×410
7	20059-41150	ゴムローラー(45)	33	φ45
8	20000-42590	レールストッパーボルト	7	
9	20042-41080	モミ受け吊り金具(条)	2	
10	20177-31510	箱ガイドD左	1	
11	20177-31520	箱ガイドD右	1	
12	20177-31530	箱ガイドE左	1	
13	20063-31190	連結金具S左	1	
14	20063-31200	連結金具S右	1	
15	20177-31500	チェーンガイドB	3	
16	20000-42120	ベアリングケースC	2	
17	02202-06001	ボールベアリング	2	6001UU
18	20000-41140	スプロケット(8T)	14	φ10P
19	20000-41150	スプロケット(8T)	2	φ12P
20	20005-411	オイルレスベアリング	22	10×13
21	20035-41100	フォークカラー	8	10×15
22	20038-41240	カラーA	1	12×6
23	20038-41250	カラーB	1	12×3
24	20000-41730	バネ組込六角ボルト	14	M6×12
25	20000-41780	バネ平組込六角ボルト	10	M6×12
26	01200-00605	六角ナット	28	M6
27	01250-00606	座付ナット	4	M6
28	01421-01016	ヒラザガネ	11	M10
29	01400-00615	バネザガネ	14	M6
30	20005-419	丸座	11	T=4
31	01500-03025	割ピン	16	3×25
32	01500-03015	割ピン	1	3×15
33	02110-00808	Eリング	10	呼び8
34	02100-01010	Cリング	1	呼び12
35	03003-41020	ローラーチェーン	1	#410 20L
36	03003-41026	ローラーチェーン	1	#410 26L
37	03003-41074	ローラーチェーン	1	#410 74L
38	03003-41100	ローラーチェーン	2	#410 100L
39				
40				
41				
42				
43				
44				
45				
46				
47				
48				
49				
50				
51				
52				
53				
54				
55				

# 覆土レール部



覆土レール本体 Assy 型式:STH3001			個 数	備 考
図No.	コード	名 称		
1	20177-11011	覆土レール完結(L)	1	
2	20177-11021	覆土レール完結(R)	1	
3	20177-41180	搬送軸	5	φ9.95×360.5
4	20177-41190	連結軸	1	φ9.95×378
5	20177-41230	シャフト(反転)	1	φ9.95×441
6	20177-41210	シャフト(ギヤ)	1	φ9.95×387
7	20059-41150	ゴムローラー(45)	21	φ45
8	20000-42590	レールストッパーボルト	4	
9	20174-41480	ゴムローラースクレーパー(大)	3	
10	20041-41162	折りたたみ金具A	1	
11	20041-41172	折りたたみ金具B	1	
12	20147-41220	ベアリングホルダー	2	
13	02202-06000	ボールベアリング	4	6000UU
14	20005-411	オイルレスベアリング	12	10×13
15	20177-31130	チェーンガイドD	1	
16	20000-41140	スプロケット(8T)	9	φ10P
17	20060-41120	平歯車(32)	1	Z32 m1.5
18	20174-41530	平歯車(18)	1	Z18 m1.5
19	20229-41031	フォークカラー	2	10×6.5
20	20035-41100	フォークカラー	5	10×15
21	20000-41730	バネ組込六角ボルト	8	M6×12
22	20000-41780	バネ平組込六角ボルト	3	M6×12
23	20000-42010	バネ平組込六角ボルト	3	M6×16
24	01200-00605	六角ナット	17	M6
25	20050-41020	オビナット	2	
26	01421-01016	ヒラザガネ	6	M10
27	01400-00615	バネザガネ	7	M6
28	20005-419	丸座	6	T=4
29	01500-03025	割ピン	11	3×25
30	02110-00808	Eリング	6	呼び8
31	03003-41032	ローラーチェーン	1	#410 32L
32	03003-41040	ローラーチェーン	1	#410 40L
33	03003-41124	ローラーチェーン	1	#410 124L
34	20136-41130	フォークカラー	2	10×10
35	01500-03015	割ピン	1	3×15
36				
37				
38				
39				
40				
41				
42				
43				
44				
45				
46				
47				
48				
49				
50				
51				
52				
53				
54				
55				

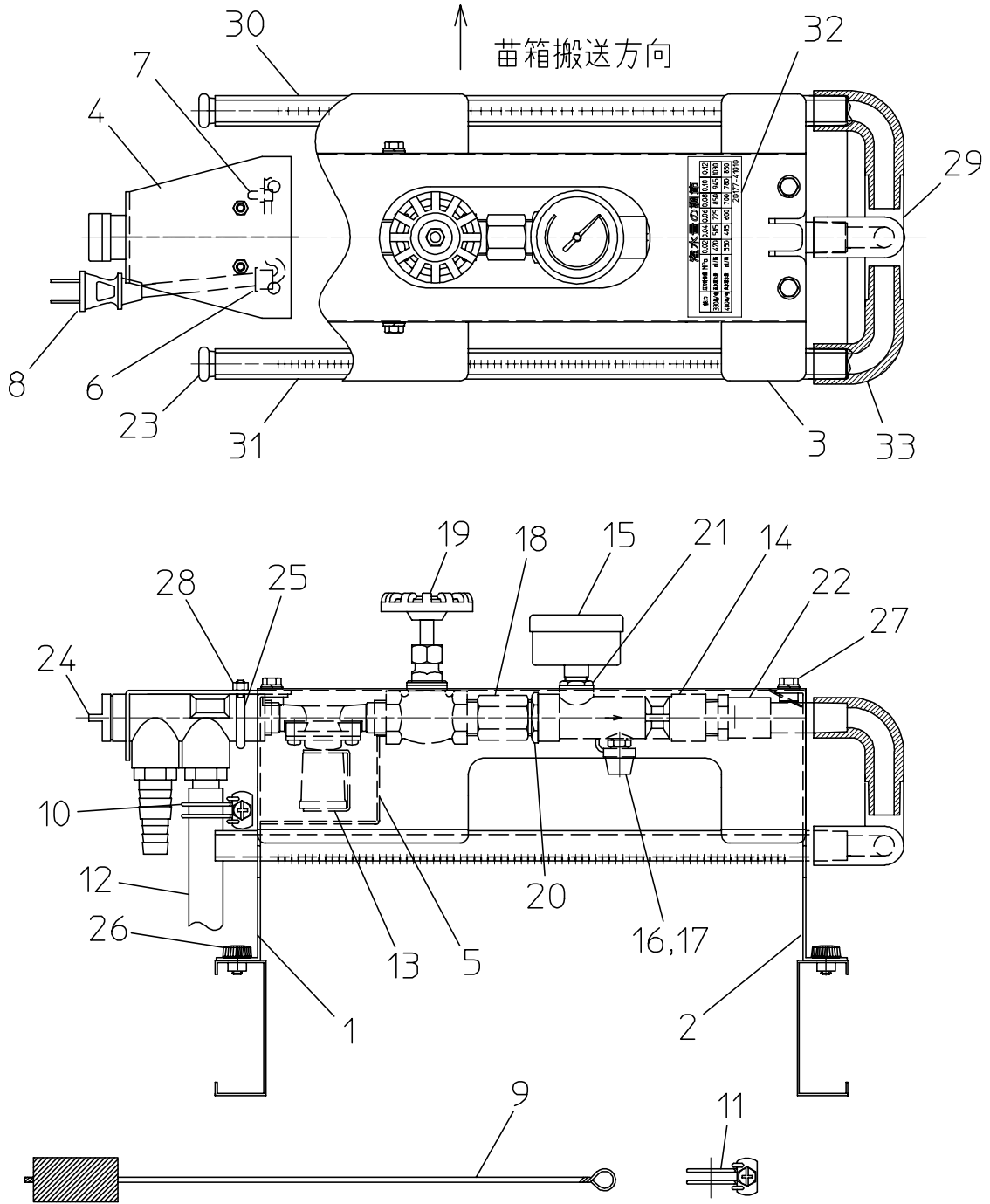
# 播種部



播種部 Assy		型式:STH3001		個 数	備 考
図No.	コード	名 称			
1	20304-31860	ギヤードモーター		1	40W 1/30
2	20208-43214	スプロケット(9T)		1	9T φ12K 焼結
3	20000-41720	スプロケット(16T)		1	330(50Hz) 400(60Hz)箱/時
4	20000-41590	スプロケット(13T)		1	400箱/時(50Hz)
5	20000-41160	スプロケット(20T)		1	330箱/時(60Hz)
6	03003-41038	ローラーチェーン		1	#410 38L
7	20000-41140	スプロケット(8T)		3	φ10P 焼結
8	20028-46114	スプロケット(15T)		1	15T φ12M
9	20005-411	オイルレスベアリング		2	10×13
10	20041-41680	フランジブッシュ		4	8×10
11	20000-42120	ベアリングケース(C)		3	
12	02202-06001	ボールベアリング		3	
13	00930-40033	引張りバネ		2	
14	20174-41390	ベアリング取付板完結		2	
15	02202-06000	ボールベアリング		6	
16	02110-00808	Eリング		7	呼び8
17	20156-41290	マイクロスイッチ		1	
18	20156-42000	センサ保護プレート		1	
19	20177-31420	透明カバー		1	
20	20174-41080	フォトSW		1	
21	20516-41210	マイクロスイッチ		1	
22	02202-06004	ボールベアリング		1	
23	02100-02012	C型止め輪		1	軸用20
24	20177-41330	ギヤスプロ(10T)		1	
25	20177-41370	平歯車(73)		1	
26	20177-31230	電磁ブレーキ付モーター		1	コンデンサ付属
27	01501-00818	Rピン		2	
28	01500-03025	割ピン		1	3×25
29	01501-01223	Rピン		2	
30	01420-01016	ヒラザガネ		2	M10
31	01421-00816	ヒラザガネ		4	M8
32	20136-41130	フォークカラー		1	10×10
33	01360-00616	六角穴付止めネジ		1	M6×16
34	20000-41320	オイルレスベアリング		2	10×13 白
35	20208-42303	スペーサ		2	T0.8
36	01110-00425	十字穴付ナベ小ネジ		2	M4×25
37	01110-00316	十字穴付ナベ小ネジ		2	M3×16
38	01110-00310	十字穴付ナベ小ネジ		2	M3×10
39	01200-00324	六角ナット		4	M3
40	01400-00307	バネザガネ		4	M3
41	01200-00432	六角ナット		2	M4
42	01421-00408	ヒラザガネ		1	M4
43	01400-00410	バネザガネ		1	M4
44	20177-31550	ハケ完結		1	豚毛
45	03003-41068	ローラーチェーン		1	#410 68L
46	00930-40035	引張りバネ		1	
47					
48					
49					
50					
51					
52					
53					
54					
55					

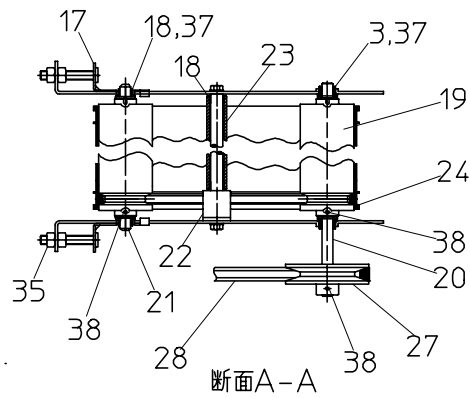
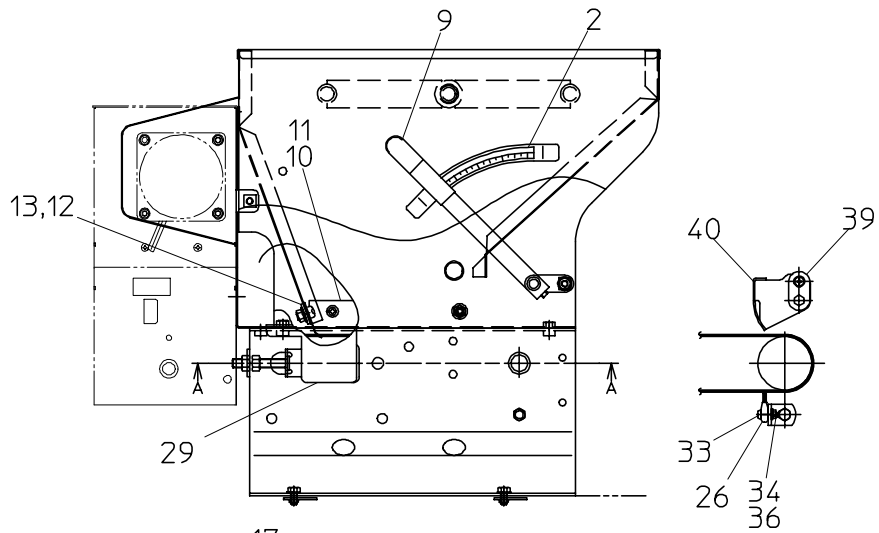
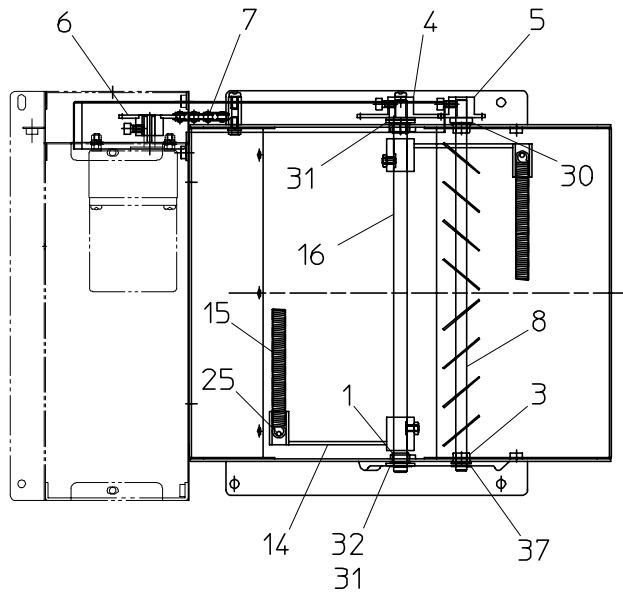


# 灌水部



灌水装置 Assy		型式:STH3001		個数	備考
図No.	コード	名称			
1	20070-31540	カンスイ側板A		1	
2	20070-31550	カンスイ側板B		1	
3	20070-31560	カンスイ天板		1	
4	20070-41470	補強板		1	
5	20070-31570	バルブカバー		1	
6	20225-41330	コードブッシュ		1	
7	20033-41400	コートクランプ		1	
8	00980-41630	電源コード(カンスイ)		1	
9	20000-31070	ノズルブラシ		1	
10	06710-12000	ホースバンド		2	φ20
11	06710-12500	ホースバンド		1	φ25
12	06600-01560	ビニールホース		1	15×18×600
13	29202-41170	ウォーターバルブ		1	
14	20050-41171	吸込ノズル		1	K-25N
15	20000-42182	圧力計		1	
16	20147-42080	ホースノズル(G1/8)		1	
17	20041-41270	ゴムキャップ		1	
18	20048-42101	六角ニップル		1	
19	20041-41250	グローブバルブ		1	
20	20000-42751	ロックナット		1	
21	20000-42761	ロックナット(B)		1	
22	20070-41480	灌水ノズル		1	
23	20208-45316	ゴム栓		2	
24	20060-30160	減圧弁 Assy		1	
25	29202-41030	Uボルト		1	
26	20000-41910	化粧ネジ		2	
27	20000-41780	バネ平組込六角ボルト		6	M6×12
28	01280-00504	六角袋ナット		2	M5
29	06210-51313	チーズ		1	
30	20147-4032	ノズルパイプ(51-0.6)		1	
31	20147-4031	ノズルパイプ(76-0.7)		1	
32	20177-41010	灌水ラベル		1	
33	20070-31580	エルボ継手(13×13)		3	
34					
35					
36					
37					
38					
39					
40					
41					
42					
43					
44					
45					
46					
47					
48					
49					
50					
51					
52					
53					
54					
55					

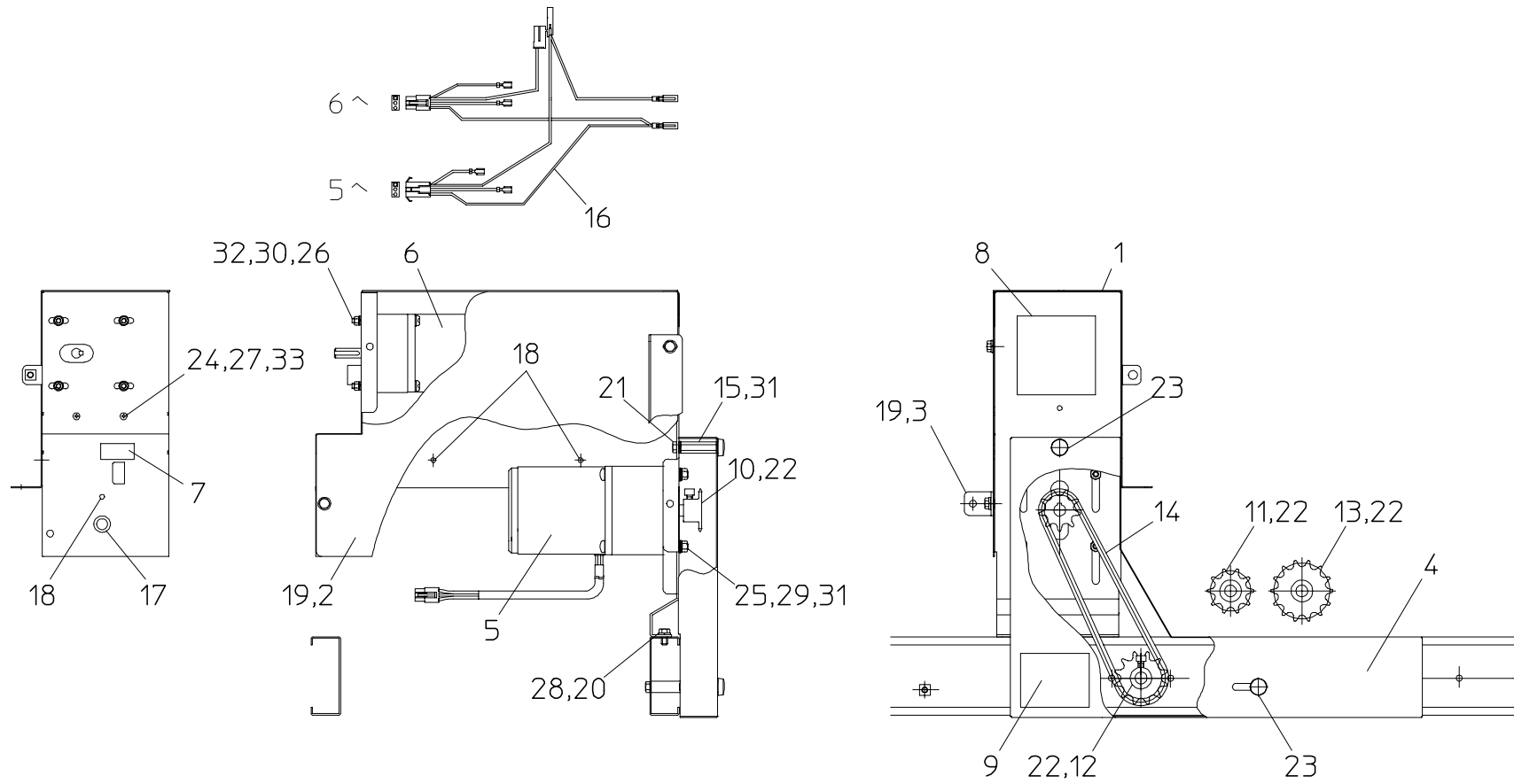
土入れホッパー・攪拌部



断面A-A

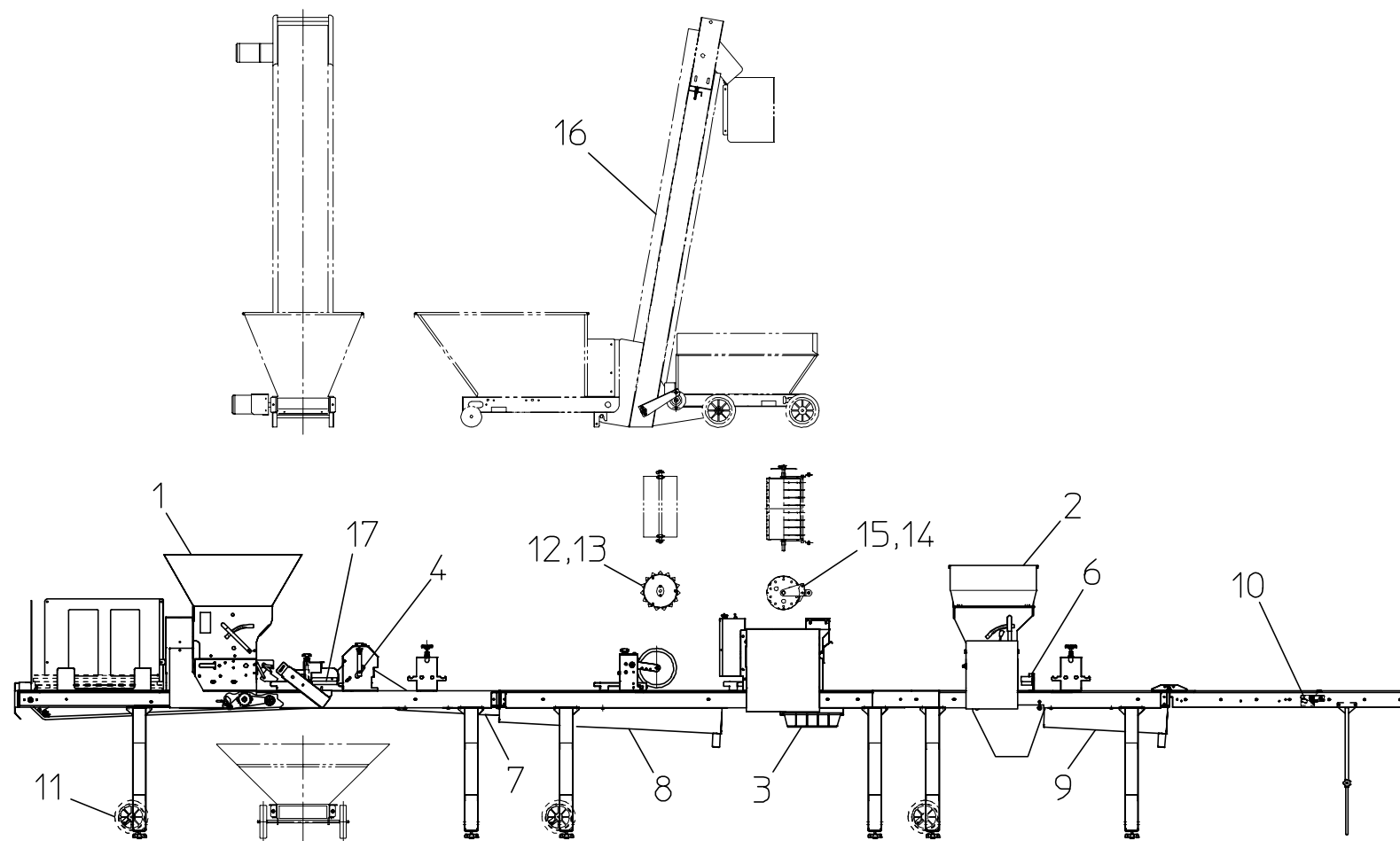
土入れホッパー、攪拌部 Assy 型式:STH3001			個 数	備 考
図No.	コード	名 称		
1	20021-41117	オイルレス軸受(B)	2	12×15
2	20048-41840	目盛りマーク	1	
3	20208-41303	オイルレス軸受	4	10×15
4	20028-46114	ソプロケット(15T)	1	
5	20000-41100	モータースプロケット(9T)	1	
6	20000-42230	モータースプロケット(12T)	1	
7	03003-41062	ローラーチェーン	1	
8	20147-31040	駆動シャフト	1	
9	20048-41820	レバーキャップ	1	
10	20133-41030	ゴムタレ(側板)	2	
11	20133-41040	ゴム押え	2	
12	20133-41070	ゴムタレ(後)	1	
13	20126-41170	ゴム押え(後)	1	
14	20147-42040	カクハン羽	2	
15	20147-41160	攪拌スプリング	2	
16	20147-41150	攪拌シャフト	1	
17	20013-41109	ベルト張り金具	2	
18	20005-411	オイルレスベアリング	4	10×13
19	20048-21120	ベルトローラー	2	
20	20048-41620	駆動シャフト	1	
21	20048-41630	従動シャフト	1	
22	20050-41440	連結パイプ	1	
23	20133-41020	ローラー	1	
24	20126-21050	コンベアベルト	1	
25	01504-04020	スプリングピン	2	4×20
26	20013-34204	ハケ完結	1	
27	20000-31050	φ75Vプーリー	1	
28	03511-00032	Vベルト	1	A-32
29	20035-41620	カバー(右)	1	
30	20005-419	丸座	1	T=4
31	01420-01223	ヒラザガネ	3	M12
32	02100-01210	C型止め輪	1	軸用12
33	01110-00416	十字穴付ナベ小ネジ	2	M4×16
34	01200-00403	六角ナット	2	M4
35	01200-00807	六角ナット	4	M8
36	01400-00410	バネザガネ	2	M4
37	01420-01016	ヒラザガネ	5	M10
38	01500-03025	割ピン	3	3×25
39	20048-41830	シャッタープレート	2	
40	20147-31200	シャッター	1	
41				
42				
43				
44				
45				
46				
47				
48				
49				
50				
51				
52				
53				
54				
55				

# 駆動部



土入れ駆動部 Assy		型式:STH3001		個 数	備 考
図No.	コード	名 称			
1	20177-21040	モーターベース		1	
2	20177-31310	モーターベースカバー		1	
3	20177-41520	トレイ供給前板ブラケット		1	
4	20177-21050	駆動部カバー		1	
5	20304-31860	ギヤードモーター		1	40W 1/30
6	20177-31300	ギヤードモーター		1	25W 1/75
7	20177-41140	ミニコンラベル		1	
8	20177-41020	セルトレイ供給ラベル		1	
9	20177-41450	能力切換えラベル		1	
10	20208-43214	モーター sprocket(9T)		1	
11	20000-42250	sprocket(10T)		1	400箱/時 50Hz
12	20000-41040	sprocket(12T)		1	330(50Hz),400(60Hz)箱/時
13	20028-46114	sprocket(15T)		1	330箱/時 60Hz
14	03003-41040	ローラーチェーン		1	
15	20035-41170	支柱B		1	L=37
16	00980-31190	土入れ攪拌コード		1	
17	20225-41330	コードブッシュ		1	11×14
18	00980-41210	ブッシュマウントタイ(B)		3	
19	20000-41780	バネ平組込六角ボルト		4	M6×12
20	20000-41730	バネ組込六角ボルト		2	M6×12
21	01000-00612	六角ボルト		1	M6×12
22	01010-10612	六角穴付ボルト		4	M6×12
23	20000-41910	化粧ネジ		2	M6×10
24	01110-00412	十字穴付ナベ小ネジ		2	M4×12
25	01200-00605	六角ナット		4	M6
26	01200-00504	六角ナット		4	M5
27	01200-00432	六角ナット		2	M4
28	20033-41010	オビナット		1	
29	01421-00610	ヒラザガネ		4	M6
30	01421-00508	ヒラザガネ		4	M5
31	01400-00615	バネザガネ		5	M6
32	01400-00513	バネザガネ		4	M5
33	01400-00410	バネザガネ		2	M4
34					
35					
36					
37					
38					
39					
40					
41					
42					
43					
44					
45					
46					
47					
48					
49					
50					
51					
52					
53					
54					
55					

その他



その他		型式:STH3001		個 数	備 考
図No.	コード	名	称		
1	20177-21030	補助ホッパー		1	
2	20059-21031	補助ホッパー(F)		1	
3	20041-31100	モミ受けカゴ		1	
4	20174-31730	回転ブラシ		1	
5	20000-41320	オイルレスベアリング		2	10×13 白
6	20050-21010	Vゴム		1	
7	20177-21141	水受けA		1	
8	20177-21151	水受けB		1	
9	20177-21161	水受けC		1	
10	00980-42370	マイクロスイッチ(L-1)		1	低電流仕様
11	29222-20041	キャスター CR-10Ⅱ		(3)	オプション
12	20177-30190	セル鎮圧ローラー(25) Assy		(1)	オプション
13	20177-30200	セル鎮圧ローラー(30) Assy		(1)	オプション
14	20177-30210	播種ローラー(25) Assy		(1)	オプション
15	20177-30220	播種ローラー(30) Assy		(1)	オプション
16	20304-00090	ミニコン SCS-21BⅡK		(1)	オプション
17	20177-31170	平ブラシ		2	
18					
19					
20					
21					
22					
23					
24					
25					
26					
27					
28					
29					
30					
31					
32					
33					
34					
35					
36					
37					
38					
39					
40					
41					
42					
43					
44					
45					
46					
47					
48					
49					
50					
51					
52					
53					
54					
55					