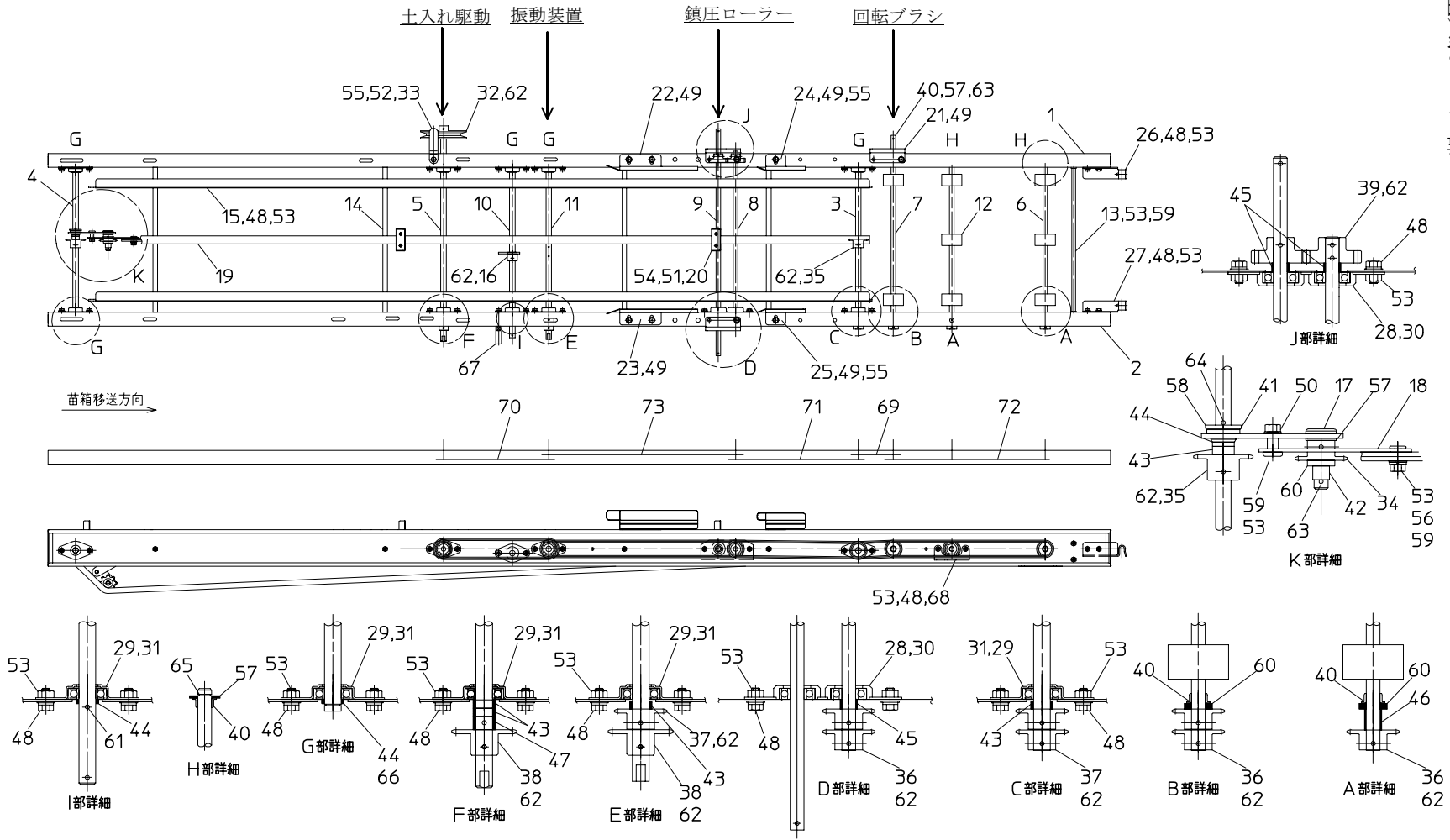
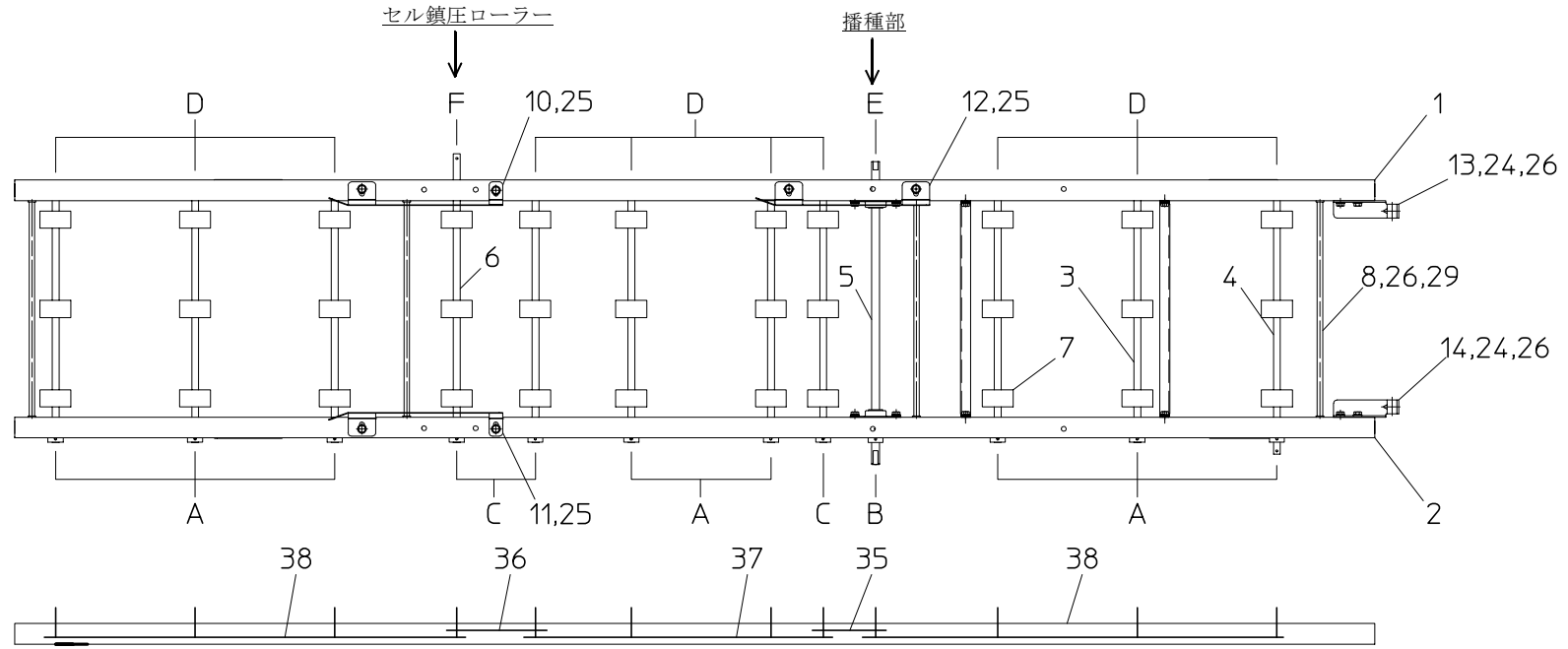


11. パーツリスト

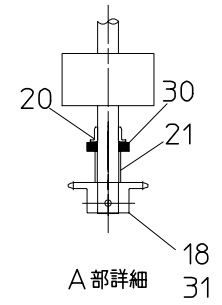
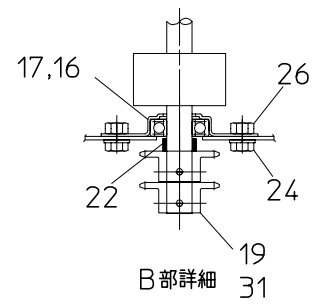
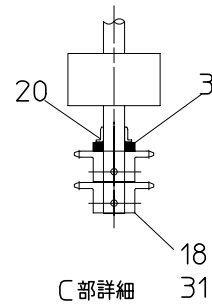
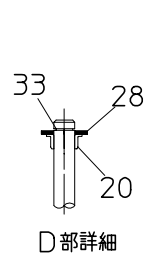
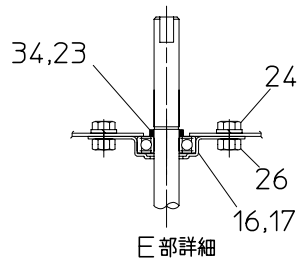
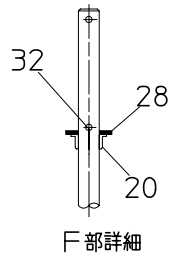
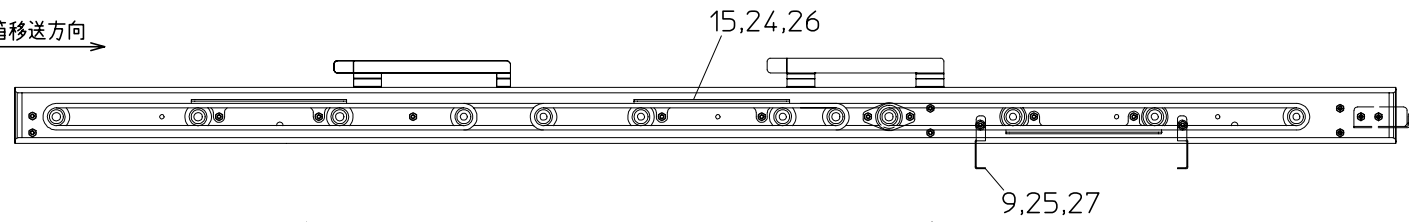
土入れローラー部



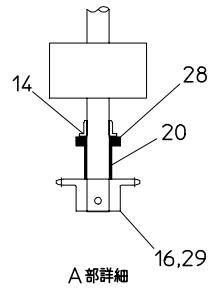
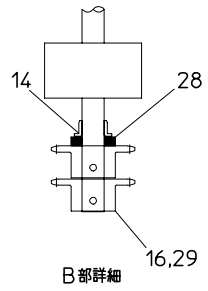
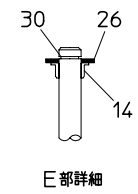
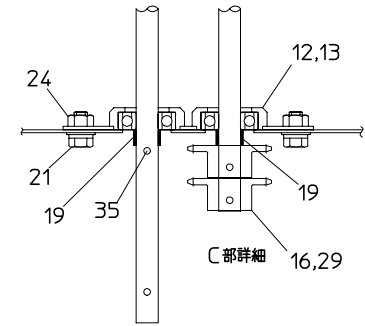
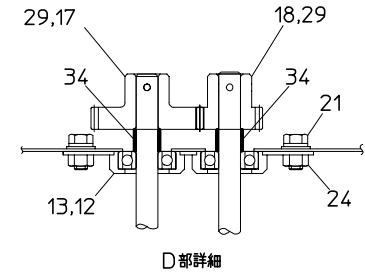
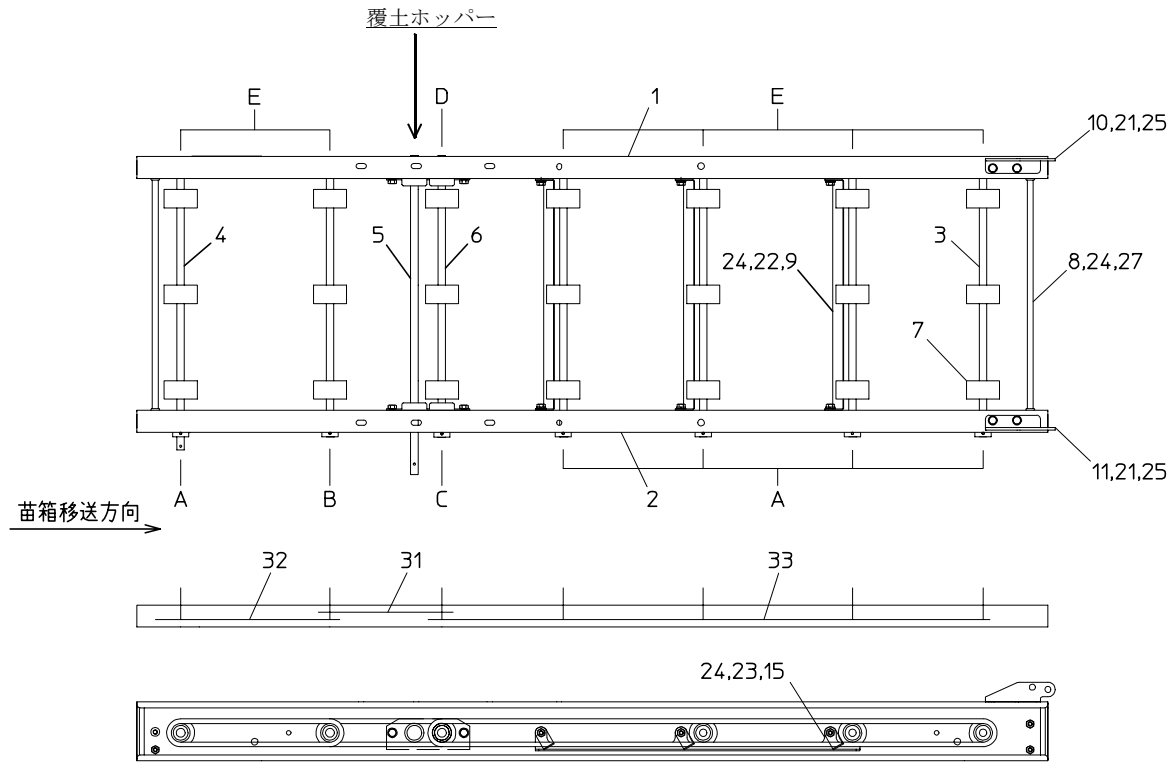
| 土入れレールAssy 型式:STH3001 | | | | | 土入れレールAssy 型式:STH3001 | | | | |
|-----------------------|-------------|----------------|----|---------------|-----------------------|-------------|--------------|----|----------|
| 図No. | コード | 名称 | 個数 | 備考 | 図No. | コード | 名称 | 個数 | 備考 |
| 1 | 20177-11031 | 土入れレール完結(L) | 1 | | 40 | 20005-411 | オイルレスベアリング | 6 | 10×13 |
| 2 | 20177-11041 | 土入れレール完結(R) | 1 | | 41 | 20000-41800 | オイルレス軸受D | 1 | 12×18 |
| 3 | 20177-41150 | 駆動軸(供給) | 1 | φ11.95×359.5 | 42 | 20136-41130 | フォークカラーB | 1 | 10×10 |
| 4 | 20177-41160 | 従動軸(供給) | 1 | φ11.95×331 | 43 | 20038-41240 | カラーA | 5 | 12×6 |
| 5 | 20177-41170 | 土入れ駆動軸 | 1 | φ11.95×467 | 44 | 20038-41250 | カラーB | 8 | 12×3 |
| 6 | 20177-41180 | 搬送軸 | 2 | φ9.95×360.5 | 45 | 20229-41031 | フォークカラー | 3 | 10×6.5 |
| 7 | 20177-41200 | 回転ブラシ駆動軸 | 1 | φ9.95×493 | 46 | 20035-41100 | フォークカラー | 2 | 10×15 |
| 8 | 20177-41210 | シャフト(ギヤ) | 1 | φ9.95×387 | 47 | 20204-44407 | 止めカラー | 1 | 12×9.5 |
| 9 | 20177-41220 | シャフト(鎮圧) | 1 | φ9.95×493 | 48 | 20000-41730 | バネ組込六角ボルト | 45 | M6×12 |
| 10 | 20177-41270 | 振動カム軸 | 1 | φ11.95×379.5 | 49 | 20000-41780 | バネ平組込六角ボルト | 9 | M6×12 |
| 11 | 20177-41280 | 振動支点軸 | 1 | φ11.95×383 | 50 | 20050-41310 | 段付ネジ2 | 1 | L=11 |
| 12 | 20004-409 | 搬送ゴムローラー | 8 | φ10用 | 51 | 20000-43270 | バネ組込六角穴付ボルト | 10 | M3×8 SUS |
| 13 | 20000-42590 | レールストッパーボルト | 2 | | 52 | 01000-00612 | 六角ボルト | 1 | M6×12 |
| 14 | 20177-21060 | ガイドレール取付板 | 1 | | 53 | 01200-00605 | 六角ナット | 42 | M6 |
| 15 | 20177-21070 | アンダートレイ受け | 2 | | 54 | 20000-43230 | Uナット(M3) | 10 | M3 |
| 16 | 20177-41291 | 振動カム | 1 | | 55 | 20033-41020 | マワリ止めナット(M6) | 3 | |
| 17 | 20177-41310 | テンションアーム | 1 | | 56 | 01421-00610 | ヒラザガネ | 1 | M6 |
| 18 | 20177-41320 | テンションアーム取付板 | 1 | | 57 | 01421-01016 | ヒラザガネ | 4 | M10 |
| 19 | 20177-31380 | K1アタッチ付ガイドチェーン | 1 | #40 280L | 58 | 01421-01223 | ヒラザガネ | 1 | M12 |
| 20 | 20177-41250 | 搬送フック | 5 | | 59 | 01400-00615 | バネザガネ | 6 | M6 |
| 21 | 20177-41260 | 切欠きカバー | 3 | | 60 | 20005-419 | 丸座 | 4 | T=4 |
| 22 | 20177-31340 | 箱ガイドB左 | 1 | | 61 | 01500-03020 | 割ピン | 2 | 3×20 |
| 23 | 20177-31350 | 箱ガイドB右 | 1 | | 62 | 01500-03025 | 割ピン | 17 | 3×25 |
| 24 | 20177-31360 | 箱ガイドC左 | 1 | | 63 | 01500-03015 | 割ピン | 2 | 3×15 |
| 25 | 20177-31370 | 箱ガイドC右 | 1 | | 64 | 01501-01023 | Rピン | 1 | |
| 26 | 20063-31190 | 連結金具S左 | 1 | | 65 | 02110-00808 | Eリング | 2 | 呼び8 |
| 27 | 20063-31200 | 連結金具S右 | 1 | | 66 | 02110-01010 | Eリング | 5 | 呼び10 |
| 28 | 20147-41220 | ベアリングホルダー | 2 | | 67 | 20147-42150 | 支柱(67) | 1 | L=67 |
| 29 | 20000-42120 | ベアリングケースC | 10 | | 68 | 20062-41010 | チェーンガイドA | 1 | |
| 30 | 02202-06000 | ボールベアリング | 4 | 6000UU | 69 | 03003-41020 | ローラーチェーン | 1 | #410 20L |
| 31 | 02202-06001 | ボールベアリング | 10 | 6001UU | 70 | 03003-41046 | ローラーチェーン | 1 | #410 46L |
| 32 | 20000-31060 | φ75Vプーリー | 1 | φ12用 | 71 | 03003-41050 | ローラーチェーン | 1 | #410 50L |
| 33 | 20174-41770 | ベルト押え板 | 1 | | 72 | 03003-41060 | ローラーチェーン | 1 | #410 60L |
| 34 | 20000-41430 | スプロケット | 1 | 8T 樹脂 | 73 | 03003-41072 | ローラーチェーン | 1 | #410 72L |
| 35 | 20307-41680 | スプロケット(9T) | 2 | 9T φ12P 焼結 | | | | | |
| 36 | 20000-41140 | スプロケット(8T) | 6 | 8T φ10P 焼結 | | | | | |
| 37 | 20000-41150 | スプロケット(8T) | 3 | 8T φ12P 焼結 | | | | | |
| 38 | 20115-41120 | スプロケット(10T) | 2 | 10T φ12P | | | | | |
| 39 | 20052-41150 | ギヤ(15) | 2 | φ10P m2.5 T15 | | | | | |



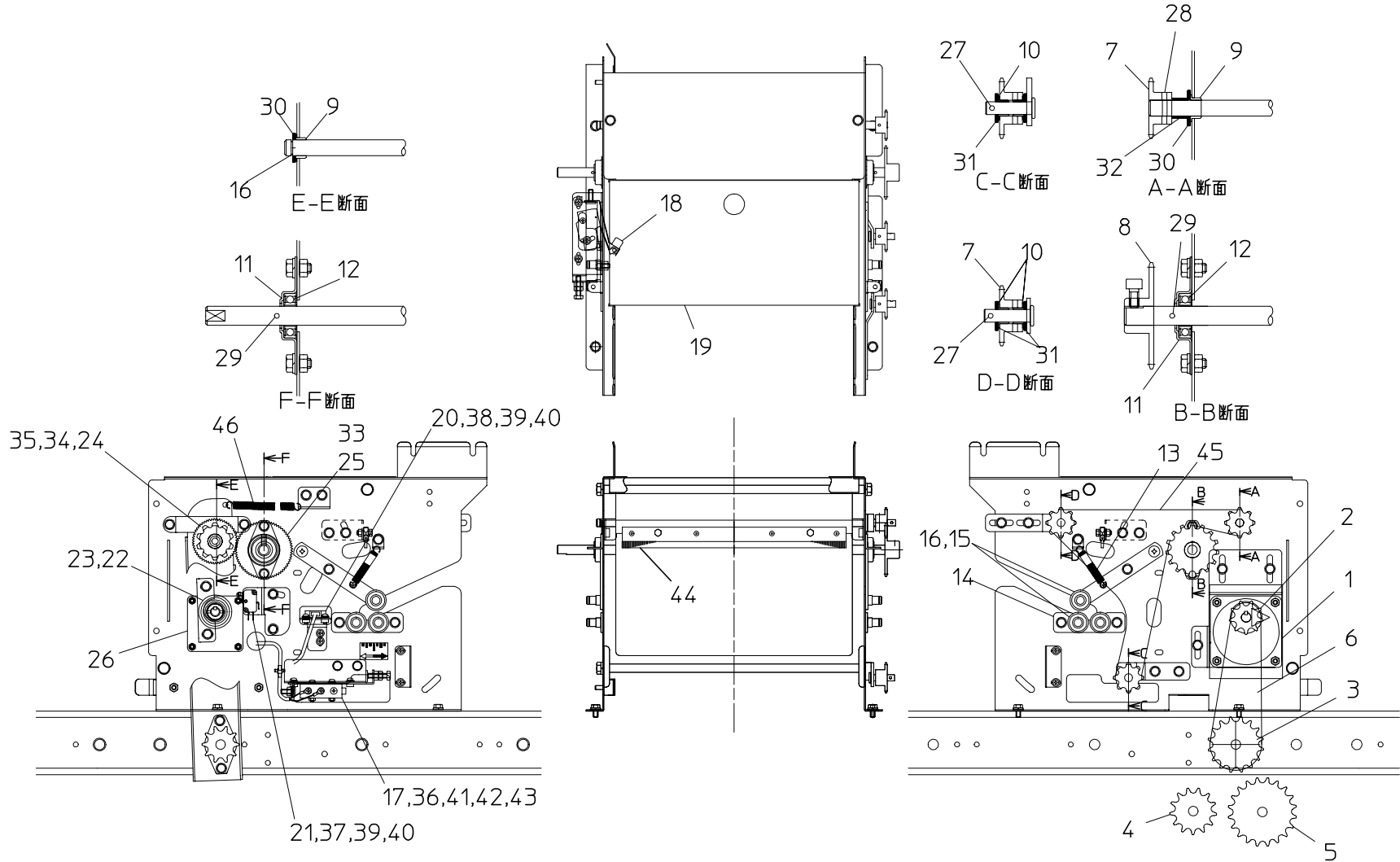
苗箱移送方向



| 播種レール本体 Assy | | 型式:STH3001 | | 個 数 | 備 考 |
|--------------|-------------|-------------|--|-----|--------------|
| 図No. | コード | 名 称 | | | |
| 1 | 20177-11071 | 播種レール完結(L) | | 1 | |
| 2 | 20177-11081 | 播種レール完結(R) | | 1 | |
| 3 | 20177-41180 | 搬送軸 | | 9 | φ9.95×360.5 |
| 4 | 20177-41190 | 連結軸 | | 1 | φ9.95×378 |
| 5 | 20177-41240 | 播種駆動軸 | | 1 | φ11.95×440.5 |
| 6 | 20177-41440 | シャフト(セル鎮圧) | | 1 | φ9.95×410 |
| 7 | 20059-41150 | ゴムローラー(45) | | 33 | φ45 |
| 8 | 20000-42590 | レールストッパーボルト | | 7 | |
| 9 | 20042-41080 | モミ受け吊り金具(条) | | 2 | |
| 10 | 20177-31510 | 箱ガイドD左 | | 1 | |
| 11 | 20177-31520 | 箱ガイドD右 | | 1 | |
| 12 | 20177-31530 | 箱ガイドE左 | | 1 | |
| 13 | 20063-31190 | 連結金具S左 | | 1 | |
| 14 | 20063-31200 | 連結金具S右 | | 1 | |
| 15 | 20177-31500 | チェーンガイドB | | 3 | |
| 16 | 20000-42120 | ベアリングケースC | | 2 | |
| 17 | 02202-06001 | ボールベアリング | | 2 | 6001UU |
| 18 | 20000-41140 | スプロケット(8T) | | 14 | φ10P |
| 19 | 20000-41150 | スプロケット(8T) | | 2 | φ12P |
| 20 | 20005-411 | オイルレスベアリング | | 22 | 10×13 |
| 21 | 20035-41100 | フォークカラー | | 8 | 10×15 |
| 22 | 20038-41240 | カラーA | | 1 | 12×6 |
| 23 | 20038-41250 | カラーB | | 1 | 12×3 |
| 24 | 20000-41730 | バネ組込六角ボルト | | 14 | M6×12 |
| 25 | 20000-41780 | バネ平組込六角ボルト | | 10 | M6×12 |
| 26 | 01200-00605 | 六角ナット | | 28 | M6 |
| 27 | 01250-00606 | 座付ナット | | 4 | M6 |
| 28 | 01421-01016 | ヒラザガネ | | 11 | M10 |
| 29 | 01400-00615 | バネザガネ | | 14 | M6 |
| 30 | 20005-419 | 丸座 | | 11 | T=4 |
| 31 | 01500-03025 | 割ピン | | 16 | 3×25 |
| 32 | 01500-03015 | 割ピン | | 1 | 3×15 |
| 33 | 02110-00808 | Eリング | | 10 | 呼び8 |
| 34 | 02100-01010 | Cリング | | 1 | 呼び12 |
| 35 | 03003-41020 | ローラーチェーン | | 1 | #410 20L |
| 36 | 03003-41026 | ローラーチェーン | | 1 | #410 26L |
| 37 | 03003-41074 | ローラーチェーン | | 1 | #410 74L |
| 38 | 03003-41100 | ローラーチェーン | | 2 | #410 100L |
| 39 | | | | | |
| 40 | | | | | |
| 41 | | | | | |
| 42 | | | | | |
| 43 | | | | | |
| 44 | | | | | |
| 45 | | | | | |
| 46 | | | | | |
| 47 | | | | | |
| 48 | | | | | |
| 49 | | | | | |
| 50 | | | | | |
| 51 | | | | | |
| 52 | | | | | |
| 53 | | | | | |
| 54 | | | | | |
| 55 | | | | | |

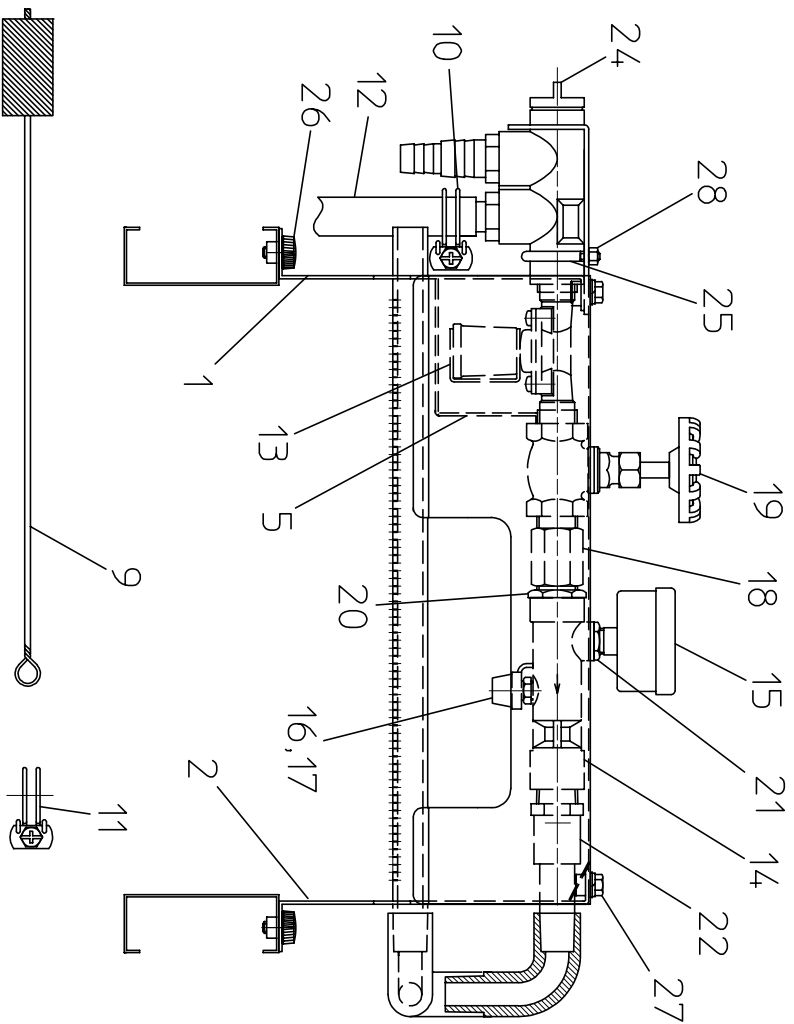
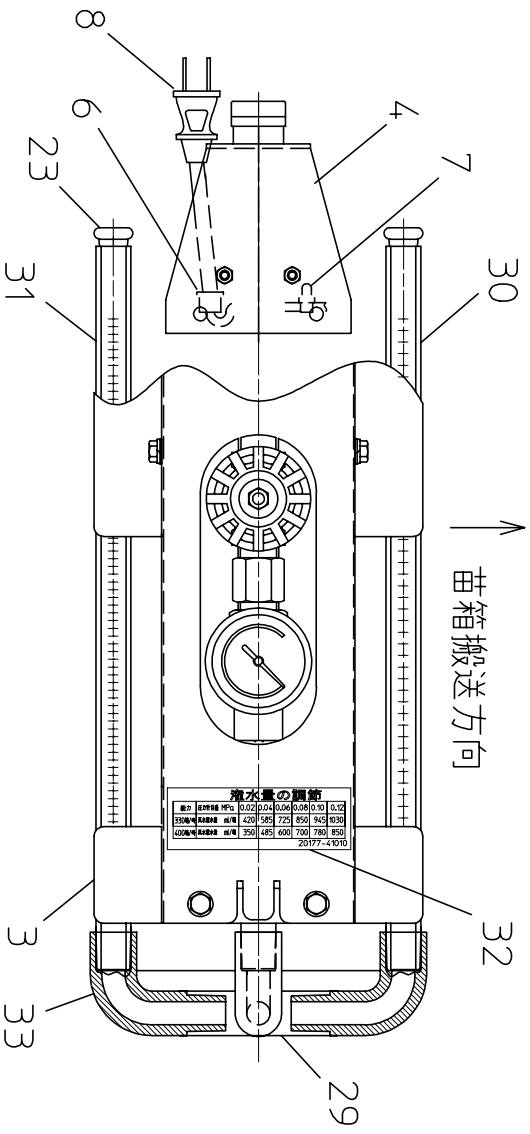


| 覆士レール本体 Assy | | 型式:STH3001 | | 個 数 | 備 考 |
|--------------|-------------|-----------------|--|-----|-------------|
| 図No. | コード | 名 称 | | | |
| 1 | 20177-11011 | 覆士レール完結(L) | | 1 | |
| 2 | 20177-11021 | 覆士レール完結(R) | | 1 | |
| 3 | 20177-41180 | 搬送軸 | | 5 | φ9.95×360.5 |
| 4 | 20177-41190 | 連結軸 | | 1 | φ9.95×378 |
| 5 | 20177-41230 | シャフト(反転) | | 1 | φ9.95×441 |
| 6 | 20177-41210 | シャフト(ギヤ) | | 1 | φ9.95×387 |
| 7 | 20059-41150 | ゴムローラー(45) | | 21 | φ45 |
| 8 | 20000-42590 | レールストッパーボルト | | 4 | |
| 9 | 20174-41480 | ゴムローラースクレーパー(大) | | 3 | |
| 10 | 20041-41162 | 折りたたみ金具A | | 1 | |
| 11 | 20041-41172 | 折りたたみ金具B | | 1 | |
| 12 | 20147-41220 | ベアリングホルダー | | 2 | |
| 13 | 02202-06000 | ボールベアリング | | 4 | 6000UU |
| 14 | 20005-411 | オイルレスベアリング | | 12 | 10×13 |
| 15 | 20177-31130 | チェーンガイドD | | 1 | |
| 16 | 20000-41140 | スプロケット(8T) | | 9 | φ10P |
| 17 | 20060-41120 | 平歯車(32) | | 1 | Z32 m1.5 |
| 18 | 20174-41530 | 平歯車(18) | | 1 | Z18 m1.5 |
| 19 | 20229-41031 | フォークカラー | | 2 | 10×6.5 |
| 20 | 20035-41100 | フォークカラー | | 5 | 10×15 |
| 21 | 20000-41730 | バネ組込六角ボルト | | 8 | M6×12 |
| 22 | 20000-41780 | バネ平組込六角ボルト | | 3 | M6×12 |
| 23 | 20000-42010 | バネ平組込六角ボルト | | 3 | M6×16 |
| 24 | 01200-00605 | 六角ナット | | 17 | M6 |
| 25 | 20050-41020 | オビナット | | 2 | |
| 26 | 01421-01016 | ヒラザガネ | | 6 | M10 |
| 27 | 01400-00615 | バネザガネ | | 7 | M6 |
| 28 | 20005-419 | 丸座 | | 6 | T=4 |
| 29 | 01500-03025 | 割ピン | | 11 | 3×25 |
| 30 | 02110-00808 | Eリング | | 6 | 呼び8 |
| 31 | 03003-41032 | ローラーチェーン | | 1 | #410 32L |
| 32 | 03003-41040 | ローラーチェーン | | 1 | #410 40L |
| 33 | 03003-41124 | ローラーチェーン | | 1 | #410 124L |
| 34 | 20136-41130 | フォークカラー | | 2 | 10×10 |
| 35 | 01500-03015 | 割ピン | | 1 | 3×15 |
| 36 | | | | | |
| 37 | | | | | |
| 38 | | | | | |
| 39 | | | | | |
| 40 | | | | | |
| 41 | | | | | |
| 42 | | | | | |
| 43 | | | | | |
| 44 | | | | | |
| 45 | | | | | |
| 46 | | | | | |
| 47 | | | | | |
| 48 | | | | | |
| 49 | | | | | |
| 50 | | | | | |
| 51 | | | | | |
| 52 | | | | | |
| 53 | | | | | |
| 54 | | | | | |
| 55 | | | | | |



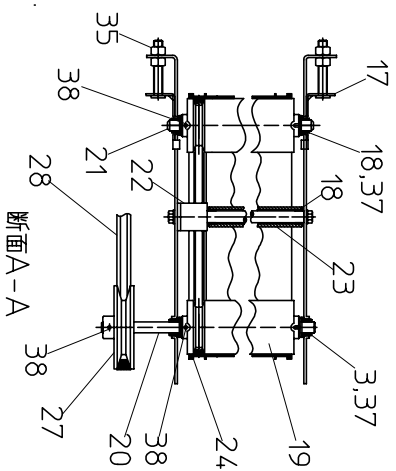
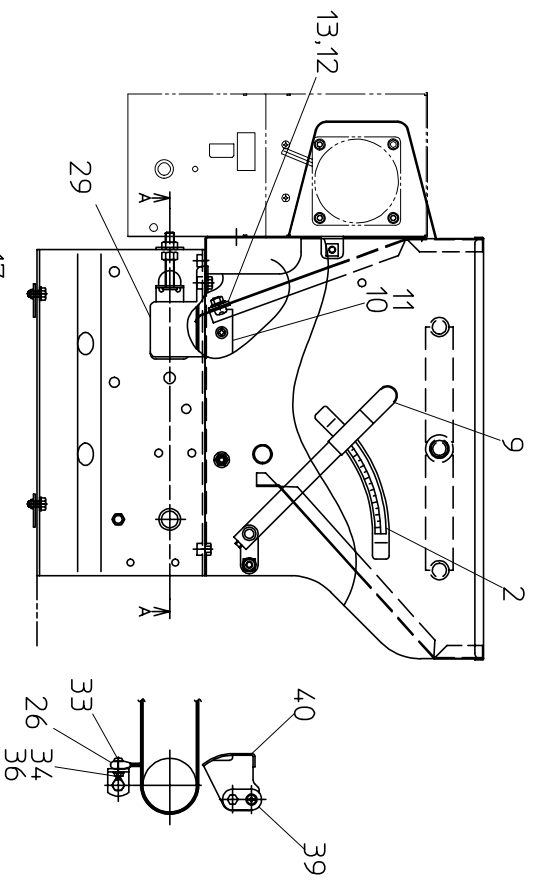
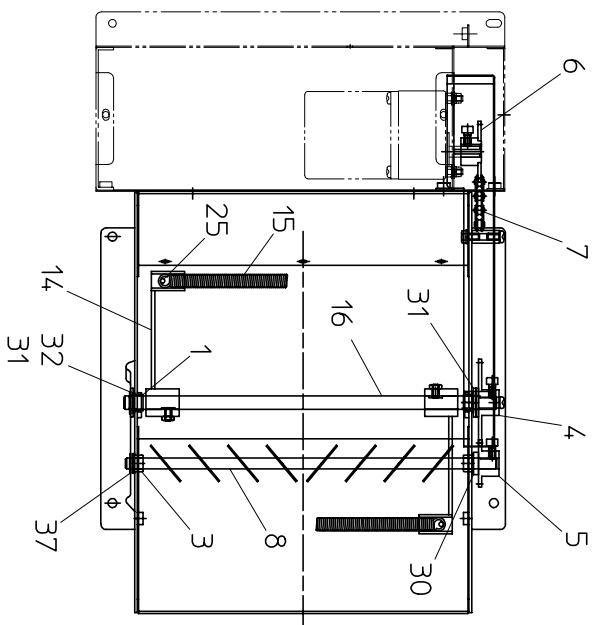
| 播種部 Assy | | 型式:STH3001 | | 個 数 | 備 考 |
|----------|-------------|-------------|--|-----|------------------------|
| 図No. | コード | 名 称 | | | |
| 1 | 20304-31860 | ギヤードモーター | | 1 | 40W 1/30 |
| 2 | 20208-43214 | スプロケット(9T) | | 1 | 9T φ 12K 焼結 |
| 3 | 20000-41720 | スプロケット(16T) | | 1 | 330(50Hz) 400(60Hz)箱/時 |
| 4 | 20000-41590 | スプロケット(13T) | | 1 | 400箱/時(50Hz) |
| 5 | 20000-41160 | スプロケット(20T) | | 1 | 330箱/時(60Hz) |
| 6 | 03003-41038 | ローラーチェーン | | 1 | #410 38L |
| 7 | 20000-41140 | スプロケット(8T) | | 3 | φ 10P 焼結 |
| 8 | 20028-46114 | スプロケット(15T) | | 1 | 15T φ 12M |
| 9 | 20005-411 | オイルレスベアリング | | 2 | 10×13 |
| 10 | 20041-41680 | フランジブッシュ | | 4 | 8×10 |
| 11 | 20000-42120 | ベアリングケース(C) | | 3 | |
| 12 | 02202-06001 | ボールベアリング | | 3 | |
| 13 | 00930-40033 | 引張りバネ | | 2 | |
| 14 | 20174-41390 | ベアリング取付板完結 | | 2 | |
| 15 | 02202-06000 | ボールベアリング | | 6 | |
| 16 | 02110-00808 | Eリング | | 7 | 呼び8 |
| 17 | 20156-41290 | マイクロスイッチ | | 1 | |
| 18 | 20156-42000 | センサ保護プレート | | 1 | |
| 19 | 20177-31420 | 透明カバー | | 1 | |
| 20 | 20174-41080 | フォトSW | | 1 | |
| 21 | 20516-41210 | マイクロスイッチ | | 1 | |
| 22 | 02202-06004 | ボールベアリング | | 1 | |
| 23 | 02100-02012 | C型止め輪 | | 1 | 軸用20 |
| 24 | 20177-41330 | ギヤスプロ(10T) | | 1 | |
| 25 | 20177-41370 | 平歯車(73) | | 1 | |
| 26 | 20177-31230 | 電磁ブレーキ付モーター | | 1 | コンデンサ付属 |
| 27 | 01501-00818 | Rピン | | 2 | |
| 28 | 01500-03025 | 割ピン | | 1 | 3×25 |
| 29 | 01501-01223 | Rピン | | 2 | |
| 30 | 01420-01016 | ヒラザガネ | | 2 | M10 |
| 31 | 01421-00816 | ヒラザガネ | | 4 | M8 |
| 32 | 20136-41130 | フォークカラー | | 1 | 10×10 |
| 33 | 01360-00616 | 六角穴付止めネジ | | 1 | M6×16 |
| 34 | 20000-41320 | オイルレスベアリング | | 2 | 10×13 白 |
| 35 | 20208-42303 | スペーサ | | 2 | T0.8 |
| 36 | 01110-00425 | 十字穴付ナベ小ネジ | | 2 | M4×25 |
| 37 | 01110-00316 | 十字穴付ナベ小ネジ | | 2 | M3×16 |
| 38 | 01110-00310 | 十字穴付ナベ小ネジ | | 2 | M3×10 |
| 39 | 01200-00324 | 六角ナット | | 4 | M3 |
| 40 | 01400-00307 | バネザガネ | | 4 | M3 |
| 41 | 01200-00432 | 六角ナット | | 2 | M4 |
| 42 | 01421-00408 | ヒラザガネ | | 1 | M4 |
| 43 | 01400-00410 | バネザガネ | | 1 | M4 |
| 44 | 20177-31550 | ハケ完結 | | 1 | 豚毛 |
| 45 | 03003-41068 | ローラーチェーン | | 1 | #410 68L |
| 46 | 00930-40035 | 引張りバネ | | 1 | |
| 47 | | | | | |
| 48 | | | | | |
| 49 | | | | | |
| 50 | | | | | |
| 51 | | | | | |
| 52 | | | | | |
| 53 | | | | | |
| 54 | | | | | |
| 55 | | | | | |

灌水部

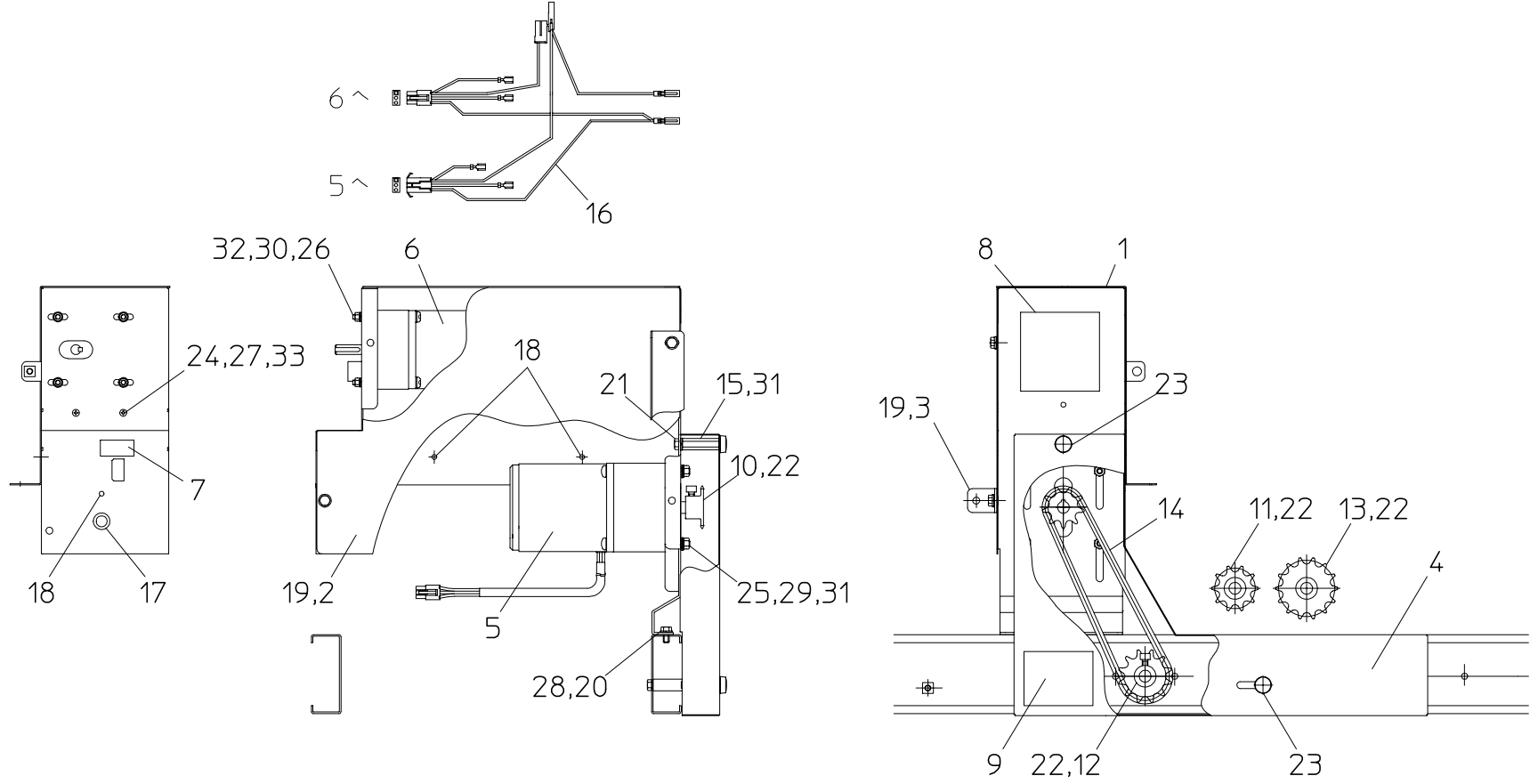


| 灌水装置 Assy | | 型式:STH3001 | | 個 数 | 備 考 |
|-----------|-------------|----------------|--|-----|-----------|
| 図No. | コード | 名 称 | | | |
| 1 | 20070-31540 | カンスイ側板A | | 1 | |
| 2 | 20070-31550 | カンスイ側板B | | 1 | |
| 3 | 20070-31560 | カンスイ天板 | | 1 | |
| 4 | 20070-41470 | 補強板 | | 1 | |
| 5 | 20070-31570 | バルブカバー | | 1 | |
| 6 | 20225-41330 | コードブッシュ | | 1 | |
| 7 | 20033-41400 | コートクランプ | | 1 | |
| 8 | 00980-41630 | 電源コード(カンスイ) | | 1 | |
| 9 | 20000-31070 | ノズルブラシ | | 1 | |
| 10 | 06710-12000 | ホースバンド | | 2 | φ 20 |
| 11 | 06710-12500 | ホースバンド | | 1 | φ 25 |
| 12 | 06600-01560 | ビニールホース | | 1 | 15×18×600 |
| 13 | 29202-41170 | ウォーターバルブ | | 1 | |
| 14 | 20050-41171 | 吸込ノズル | | 1 | K-25N |
| 15 | 20000-42182 | 圧力計 | | 1 | |
| 16 | 20147-42080 | ホースノズル(G1/8) | | 1 | |
| 17 | 20041-41270 | ゴムキャップ | | 1 | |
| 18 | 20048-42101 | 六角ニップル | | 1 | |
| 19 | 20041-41250 | グローブバルブ | | 1 | |
| 20 | 20000-42751 | ロックナット | | 1 | |
| 21 | 20000-42761 | ロックナット(B) | | 1 | |
| 22 | 20070-41480 | 灌水ノズル | | 1 | |
| 23 | 20208-45316 | ゴム栓 | | 2 | |
| 24 | 20060-30160 | 減圧弁 Assy | | 1 | |
| 25 | 29202-41030 | Uボルト | | 1 | |
| 26 | 20000-41910 | 化粧ネジ | | 2 | |
| 27 | 20000-41780 | バネ平組込六角ボルト | | 6 | M6×12 |
| 28 | 01280-00504 | 六角袋ナット | | 2 | M5 |
| 29 | 06210-51313 | チーズ | | 1 | |
| 30 | 20147-4032 | ノズルパイプ(51-0.6) | | 1 | |
| 31 | 20147-4031 | ノズルパイプ(76-0.7) | | 1 | |
| 32 | 20177-41010 | 灌水ラベル | | 1 | |
| 33 | 20070-31580 | エルボ継手(13×13) | | 3 | |
| 34 | | | | | |
| 35 | | | | | |
| 36 | | | | | |
| 37 | | | | | |
| 38 | | | | | |
| 39 | | | | | |
| 40 | | | | | |
| 41 | | | | | |
| 42 | | | | | |
| 43 | | | | | |
| 44 | | | | | |
| 45 | | | | | |
| 46 | | | | | |
| 47 | | | | | |
| 48 | | | | | |
| 49 | | | | | |
| 50 | | | | | |
| 51 | | | | | |
| 52 | | | | | |
| 53 | | | | | |
| 54 | | | | | |
| 55 | | | | | |

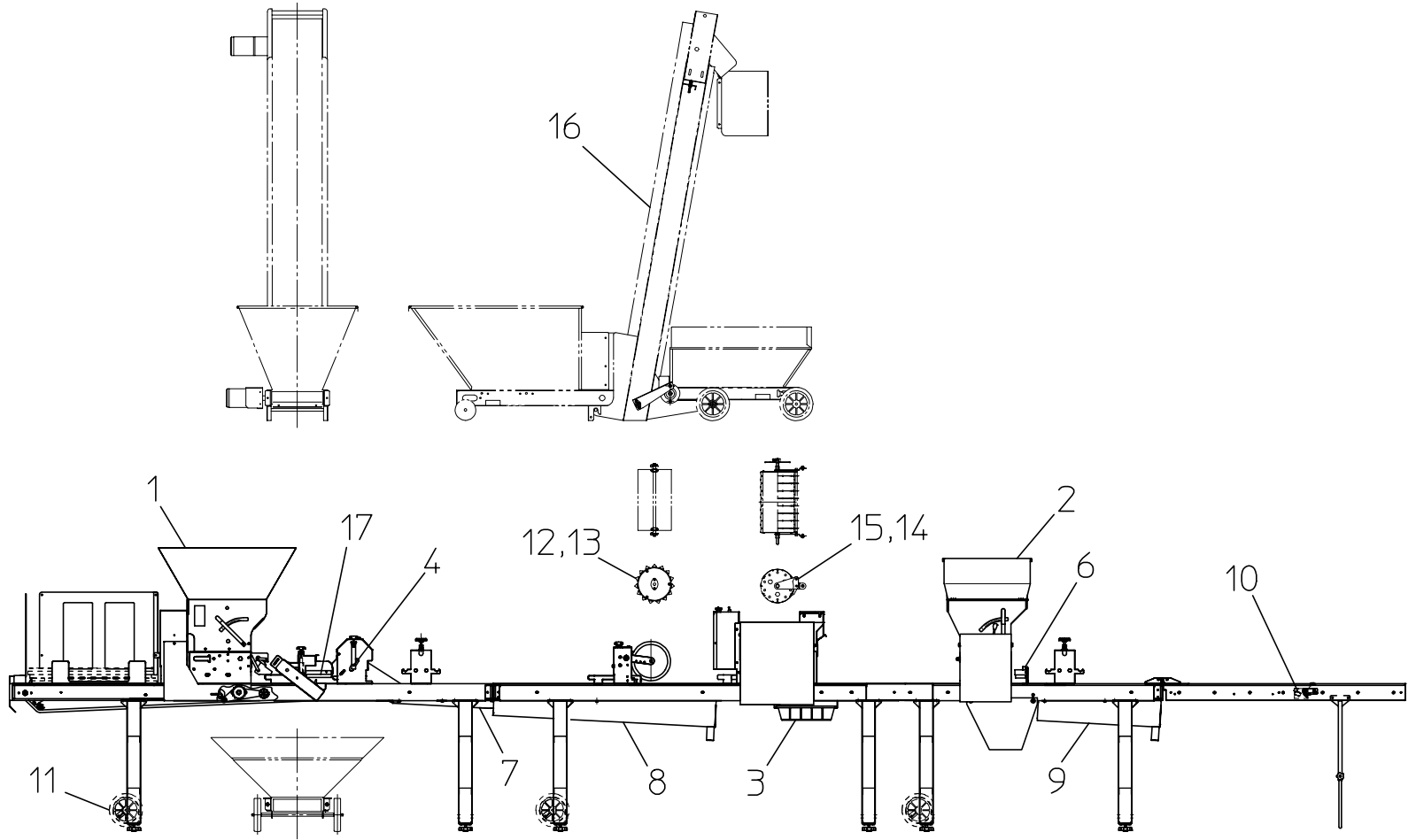
土入れホッパー、攪拌部



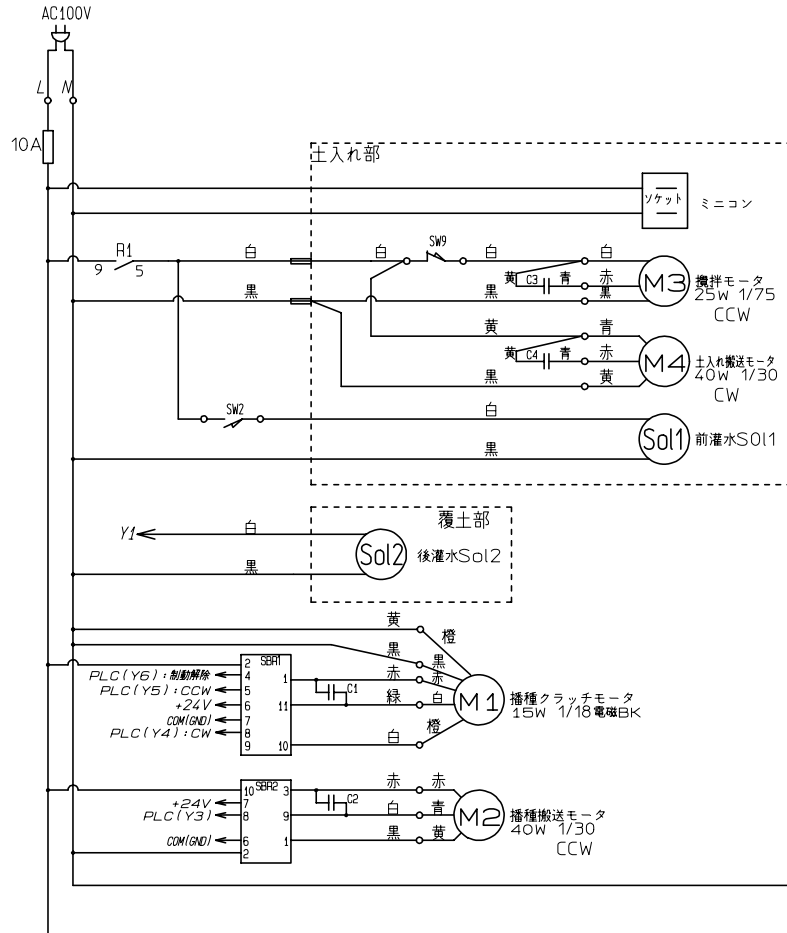
| 土入れホッパー、攪拌部 Assy 型式:STH3001 | | | 個 数 | 備 考 |
|-----------------------------|-------------|-----------------|-----|-------|
| 図No. | コード | 名 称 | | |
| 1 | 20021-41117 | オイルレス軸受(B) | 2 | 12×15 |
| 2 | 20048-41840 | 目盛りマーク | 1 | |
| 3 | 20208-41303 | オイルレス軸受 | 4 | 10×15 |
| 4 | 20028-46114 | ソプロケット(15T) | 1 | |
| 5 | 20000-41100 | モータースプロケット(9T) | 1 | |
| 6 | 20000-42230 | モータースプロケット(12T) | 1 | |
| 7 | 03003-41062 | ローラーチェーン | 1 | |
| 8 | 20147-31040 | 駆動シャフト | 1 | |
| 9 | 20048-41820 | レバーキャップ | 1 | |
| 10 | 20133-41030 | ゴムタレ(側板) | 2 | |
| 11 | 20133-41040 | ゴム押え | 2 | |
| 12 | 20133-41070 | ゴムタレ(後) | 1 | |
| 13 | 20126-41170 | ゴム押え(後) | 1 | |
| 14 | 20147-42040 | カクハン羽 | 2 | |
| 15 | 20147-41160 | 攪拌スプリング | 2 | |
| 16 | 20147-41150 | 攪拌シャフト | 1 | |
| 17 | 20013-41109 | ベルト張り金具 | 2 | |
| 18 | 20005-411 | オイルレスベアリング | 4 | 10×13 |
| 19 | 20048-21120 | ベルトローラー | 2 | |
| 20 | 20048-41620 | 駆動シャフト | 1 | |
| 21 | 20048-41630 | 従動シャフト | 1 | |
| 22 | 20050-41440 | 連結パイプ | 1 | |
| 23 | 20133-41020 | ローラー | 1 | |
| 24 | 20126-21050 | コンベアベルト | 1 | |
| 25 | 01504-04020 | スプリングピン | 2 | 4×20 |
| 26 | 20013-34204 | ハケ完結 | 1 | |
| 27 | 20000-31050 | φ75Vプーリー | 1 | |
| 28 | 03511-00032 | Vベルト | 1 | A-32 |
| 29 | 20035-41620 | カバー(右) | 1 | |
| 30 | 20005-419 | 丸座 | 1 | T=4 |
| 31 | 01420-01223 | ヒラザガネ | 3 | M12 |
| 32 | 02100-01210 | C型止め輪 | 1 | 軸用12 |
| 33 | 01110-00416 | 十字穴付ナベ小ネジ | 2 | M4×16 |
| 34 | 01200-00403 | 六角ナット | 2 | M4 |
| 35 | 01200-00807 | 六角ナット | 4 | M8 |
| 36 | 01400-00410 | バネザガネ | 2 | M4 |
| 37 | 01420-01016 | ヒラザガネ | 5 | M10 |
| 38 | 01500-03025 | 割ピン | 3 | 3×25 |
| 39 | 20048-41830 | シャッタープレート | 2 | |
| 40 | 20147-31200 | シャッター | 1 | |
| 41 | | | | |
| 42 | | | | |
| 43 | | | | |
| 44 | | | | |
| 45 | | | | |
| 46 | | | | |
| 47 | | | | |
| 48 | | | | |
| 49 | | | | |
| 50 | | | | |
| 51 | | | | |
| 52 | | | | |
| 53 | | | | |
| 54 | | | | |
| 55 | | | | |



| 土入れ駆動部 Assy | | 型式:STH3001 | | 個 数 | 備 考 |
|-------------|-------------|--------------------|--|-----|----------------------------|
| 図No. | コード | 名 称 | | | |
| 1 | 20177-21040 | モーターベース | | 1 | |
| 2 | 20177-31310 | モーターベースカバー | | 1 | |
| 3 | 20177-41520 | トレイ供給前板ブラケット | | 1 | |
| 4 | 20177-21050 | 駆動部カバー | | 1 | |
| 5 | 20304-31860 | ギヤードモーター | | 1 | 40W 1/30 |
| 6 | 20177-31300 | ギヤードモーター | | 1 | 25W 1/75 |
| 7 | 20177-41140 | ミニコンラベル | | 1 | |
| 8 | 20177-41020 | セルトレイ供給ラベル | | 1 | |
| 9 | 20177-41450 | 能力切換えラベル | | 1 | |
| 10 | 20208-43214 | モーター sprocket (9T) | | 1 | |
| 11 | 20000-42250 | sprocket (10T) | | 1 | 400箱/時 50Hz |
| 12 | 20000-41040 | sprocket (12T) | | 1 | 330 (50Hz), 400 (60Hz) 箱/時 |
| 13 | 20028-46114 | sprocket (15T) | | 1 | 330箱/時 60Hz |
| 14 | 03003-41040 | ローラーチェーン | | 1 | |
| 15 | 20035-41170 | 支柱B | | 1 | L=37 |
| 16 | 00980-31190 | 土入れ攪拌コード | | 1 | |
| 17 | 20225-41330 | コードブッシュ | | 1 | 11×14 |
| 18 | 00980-41210 | プッシュマウントタイ(B) | | 3 | |
| 19 | 20000-41780 | バネ平組込六角ボルト | | 4 | M6×12 |
| 20 | 20000-41730 | バネ組込六角ボルト | | 2 | M6×12 |
| 21 | 01000-00612 | 六角ボルト | | 1 | M6×12 |
| 22 | 01010-10612 | 六角穴付ボルト | | 4 | M6×12 |
| 23 | 20000-41910 | 化粧ネジ | | 2 | M6×10 |
| 24 | 01110-00412 | 十字穴付ナベ小ネジ | | 2 | M4×12 |
| 25 | 01200-00605 | 六角ナット | | 4 | M6 |
| 26 | 01200-00504 | 六角ナット | | 4 | M5 |
| 27 | 01200-00432 | 六角ナット | | 2 | M4 |
| 28 | 20033-41010 | オビナット | | 1 | |
| 29 | 01421-00610 | ヒラザガネ | | 4 | M6 |
| 30 | 01421-00508 | ヒラザガネ | | 4 | M5 |
| 31 | 01400-00615 | バネザガネ | | 5 | M6 |
| 32 | 01400-00513 | バネザガネ | | 4 | M5 |
| 33 | 01400-00410 | バネザガネ | | 2 | M4 |
| 34 | | | | | |
| 35 | | | | | |
| 36 | | | | | |
| 37 | | | | | |
| 38 | | | | | |
| 39 | | | | | |
| 40 | | | | | |
| 41 | | | | | |
| 42 | | | | | |
| 43 | | | | | |
| 44 | | | | | |
| 45 | | | | | |
| 46 | | | | | |
| 47 | | | | | |
| 48 | | | | | |
| 49 | | | | | |
| 50 | | | | | |
| 51 | | | | | |
| 52 | | | | | |
| 53 | | | | | |
| 54 | | | | | |
| 55 | | | | | |



| その他 | | 型式:STH3001 | | 個 数 | 備 考 |
|------|-------------|-------------------|--|-----|---------|
| 図No. | コード | 名 称 | | | |
| 1 | 20177-21030 | 補助ホッパー | | 1 | |
| 2 | 20059-21031 | 補助ホッパー(F) | | 1 | |
| 3 | 20041-31100 | モミ受けカゴ | | 1 | |
| 4 | 20174-31730 | 回転ブラシ | | 1 | |
| 5 | 20000-41320 | オイルレスベアリング | | 2 | 10×13 白 |
| 6 | 20050-21010 | Vゴム | | 1 | |
| 7 | 20177-21141 | 水受けA | | 1 | |
| 8 | 20177-21151 | 水受けB | | 1 | |
| 9 | 20177-21161 | 水受けC | | 1 | |
| 10 | 00980-42370 | マイクロスイッチ(L-1) | | 1 | 低電流仕様 |
| 11 | 29222-20041 | キャスター CR-10 II | | (3) | オプション |
| 12 | 20177-30190 | セル鎮圧ローラー(25) Assy | | (1) | オプション |
| 13 | 20177-30200 | セル鎮圧ローラー(30) Assy | | (1) | オプション |
| 14 | 20177-30210 | 播種ローラー(25) Assy | | (1) | オプション |
| 15 | 20177-30220 | 播種ローラー(30) Assy | | (1) | オプション |
| 16 | 20304-00090 | ミニコン SCS-21B II K | | (1) | オプション |
| 17 | 20177-31170 | 平ブラシ | | 2 | |
| 18 | | | | | |
| 19 | | | | | |
| 20 | | | | | |
| 21 | | | | | |
| 22 | | | | | |
| 23 | | | | | |
| 24 | | | | | |
| 25 | | | | | |
| 26 | | | | | |
| 27 | | | | | |
| 28 | | | | | |
| 29 | | | | | |
| 30 | | | | | |
| 31 | | | | | |
| 32 | | | | | |
| 33 | | | | | |
| 34 | | | | | |
| 35 | | | | | |
| 36 | | | | | |
| 37 | | | | | |
| 38 | | | | | |
| 39 | | | | | |
| 40 | | | | | |
| 41 | | | | | |
| 42 | | | | | |
| 43 | | | | | |
| 44 | | | | | |
| 45 | | | | | |
| 46 | | | | | |
| 47 | | | | | |
| 48 | | | | | |
| 49 | | | | | |
| 50 | | | | | |
| 51 | | | | | |
| 52 | | | | | |
| 53 | | | | | |
| 54 | | | | | |
| 55 | | | | | |



L : R1(9), SBR1(2), SBR2(10), PLC(L), ミニコン, PLC(COM1)
 N : ミニコン, 土入れ部, SOL1, SOL2, M1, M1, SBR2(2), PLC(N)
 +24V : 非常停止, SBR1(6), SBR2(7), 播種ローラーセンサ, PLC(+24V)
 COM(GND) : SW1, SW3, SW4, SW5, SW6, SW7, SW8, Tr1, SBR1(7), SBR2(6),
 PLC(COM4), PLC(COM3)

