

# THK-1005

## レール部

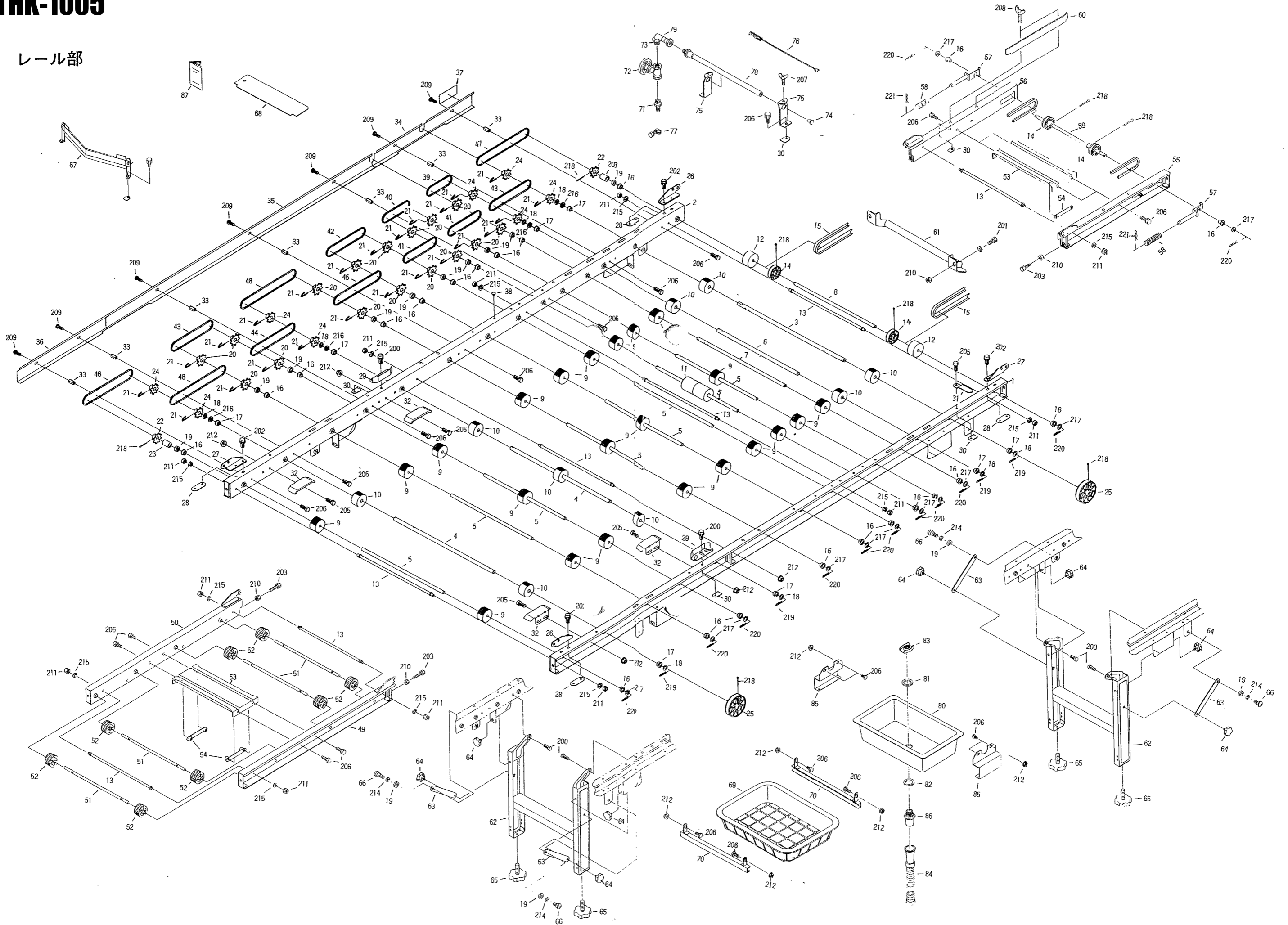


図 No	コード	名 称	個 数	備 考
			THK-1005	
1	20061-11030	レール完結 (L)	1	
2	20061-11040	レール完結 (R)	1	
3	20035-41200	主駆動シャフト	1	φ11.95×475
4	20039-41500	副駆動シャフト	2	φ11.95×442
5	20035-41220	シャフト (B)	8	φ10×361
6	20059-41060	シャフト (C)	1	φ11.95×361
7	20048-42040	シャフト (回転ブラシ)	1	φ10×391
8	20048-41340	ベルト駆動シャフト	1	φ10×361
9	20004- 409	搬送ゴムローラー	22	φ10用
10	20208-41241	搬送ゴムローラー (B)	9	φ12用
11	20048-42080	ゴムローラー (S)	2	φ12用
12	20034-41010	ゴムローラー	2	φ10用
13	20000-42590	レールストッパーボルト	7	
14	20000-41130	φ46Vプーリー	4	
15	03510-00049	Vベルト	2	M-49
16	20005- 411	オイルレスベアリング	22	10×13
17	20021-41117	オイルレス軸受 (B)	8	12×15
18	20035-41090	スペーサー	8	t 1.2
19	20005- 419	丸座	14	t 4
20	20000-41140	スプロケット (8T)	16	#410, φ10
21	20000-41500	Rピン	24	
22	20000-41430	スプロケット (8T)	2	#410, φ10
23	20035-41100	カラー	2	ℓ=14.5
24	20000-41150	スプロケット (8T)	8	#410, φ12
25	20000-31060	φ75Vプーリー	2	φ12
26	20041-41162	折りたたみ金具 (A)	2	
27	20041-41172	折りたたみ金具 (B)	2	
28	20050-41020	オビナット	4	
29	20030-41119	ガイド板	2	
30	20033-41020	マワリ止メナット (M6)	7	M6
31	20033-41360	ベルト押エ板	1	
32	20048-41780	サポート台	4	
33	20035-41170	支柱 (B)	7	
34	20059-31290	レールカバー (A)	1	
35	20061-31040	レールカバー (B)	1	
36	20061-31050	レールカバー (C)	1	
37	20000-41350	注油マーク	1	
38	20030-41116	ヒラキヤップ (φ7)	1	
39	03003-41020	ローラーチェーン	1	#410, 20ℓ
40	03003-41022	ローラーチェーン	1	#410, 22ℓ
41	03003-41026	ローラーチェーン	2	#410, 26ℓ
42	03003-41030	ローラーチェーン	1	#410, 30ℓ
43	03003-41032	ローラーチェーン	2	#410, 32ℓ
44	03003-41034	ローラーチェーン	1	#410, 34ℓ
45	03003-41036	ローラーチェーン	1	#410, 36ℓ
46	03003-41038	ローラーチェーン	1	#410, 38ℓ
47	03003-41040	ローラーチェーン	1	#410, 40ℓ
48	03003-41042	ローラーチェーン	2	#410, 42ℓ
49	20048-31490	補助レール (左)	1	
50	20048-31500	補助レール (右)	1	

図 No	コード	名 称	個 数	備 考
			THK-1005	
51	20013-41111	遊動ローラーシャフト	4	
52	20013-41112	遊動ローラー	8	
53	20013-31102	レール補助棒	2	
54	20013-41103	オビナット	4	
55	20050-31450	補助レール P (L)	1	
56	20050-31460	補助レール P (R)	1	
57	20041-41150	ベルト張り金具	2	
58	00931-40019	圧縮バネ	2	
59	20048-41350	ベルト従動シャフト	1	φ10×340
60	20112-31111	片寄り防止板	1	
61	20050-31480	把手	1	
62	20048-31660	脚完結	2	
63	20048-42130	脚ステー	4	
64	20000-42520	ノブボルト	8	M6×10
65	20041-31200	高サ調節ボルト	4	
66	20050-41310	段付ネジ (II)	4	
67	20048-30190	Vゴム Assy	2	
68	20000-41810	土ナラシ板	1	
69	20041-31100	糞受けカゴ	1	
70	20042-41080	モミ受け吊り金具	2	
71	20000-41680	ホースノズル (A)	1	
72	20041-41250	グローブバルブ	1	
73	06260-31212	ニップル	1	
74	20208-45316	ゴム栓	1	
75	20108-36114	ノズルスタンド	2	
76	20000-31070	ノズルブラシ	1	
77	20000-41330	ホースクランプ	1	
78	20030-47115	灌水ノズル	1	
79	20224-41470	灌水パイプ (S)	1	
80	20030-27116	水受	1	
81	20030-47119	ワッシャー	1	
82	20030-47120	パッキン	1	
83	20033-41050	ナット	1	
84	20030-47125	排水ホース	1	ℓ=5m
85	20035-31120	水受け金具	2	
86	06252-52034	バルブソケット	1	
87	20061-41050	取扱説明書	1	
88				
89				
90				
91				
92				
93				
94				
95				
96				
97				
98				
99				
100				

図 No	コ ー ド	名 称	個 数		備 考
			THK-1005		
200	20000-41780	バネ平座金組込六角ボルト	6		M6×12
201	20000-41760	バネ組込六角ボルト	2		M8×14
202	20000-41730	バネ座金組込六角ボルト	8		M6×12
203	01000-00825	六角ボルト	4		M8×25
204	01000-00812	六角ボルト	4		M8×12
205	01000-00612	六角ボルト	9		M6×12
206	01000-00610	六角ボルト	23		M6×10
207	01020-90620	チョウボルト	2		M6×20
208	01020-90610	チョウボルト	2		M6×10
209	01114-00612	十字穴付下ラス小ネジ	7		M6×12
210	01200-00807	六角ナット	10		M8
211	01200-00605	六角ナット	13		M6
212	01250-00606	座金付ナット	17		M6
213					
214	01400-00820	バネザガネ	4		M8
215	01400-00615	バネザガネ	13		M6
216	01420-01223	ヒラザガネ	4		M12
217	01420-01016	ヒラザガネ	12		M10
218	01500-03025	割ピン	8		φ3×25
219	01500-03020	割ピン	4		φ3×20
220	01501-00918	Rピン	12		φ9
221	01501-00818	Rピン	2		φ8
222					
223					
224					
225					
226					
227					
228					
229					
230					
231					
232					
233					
234					
235					
236					
237					
238					
239					
240					
241					
242					
243					
244					
245					
246					
247					
248					
249					

ホッパー部

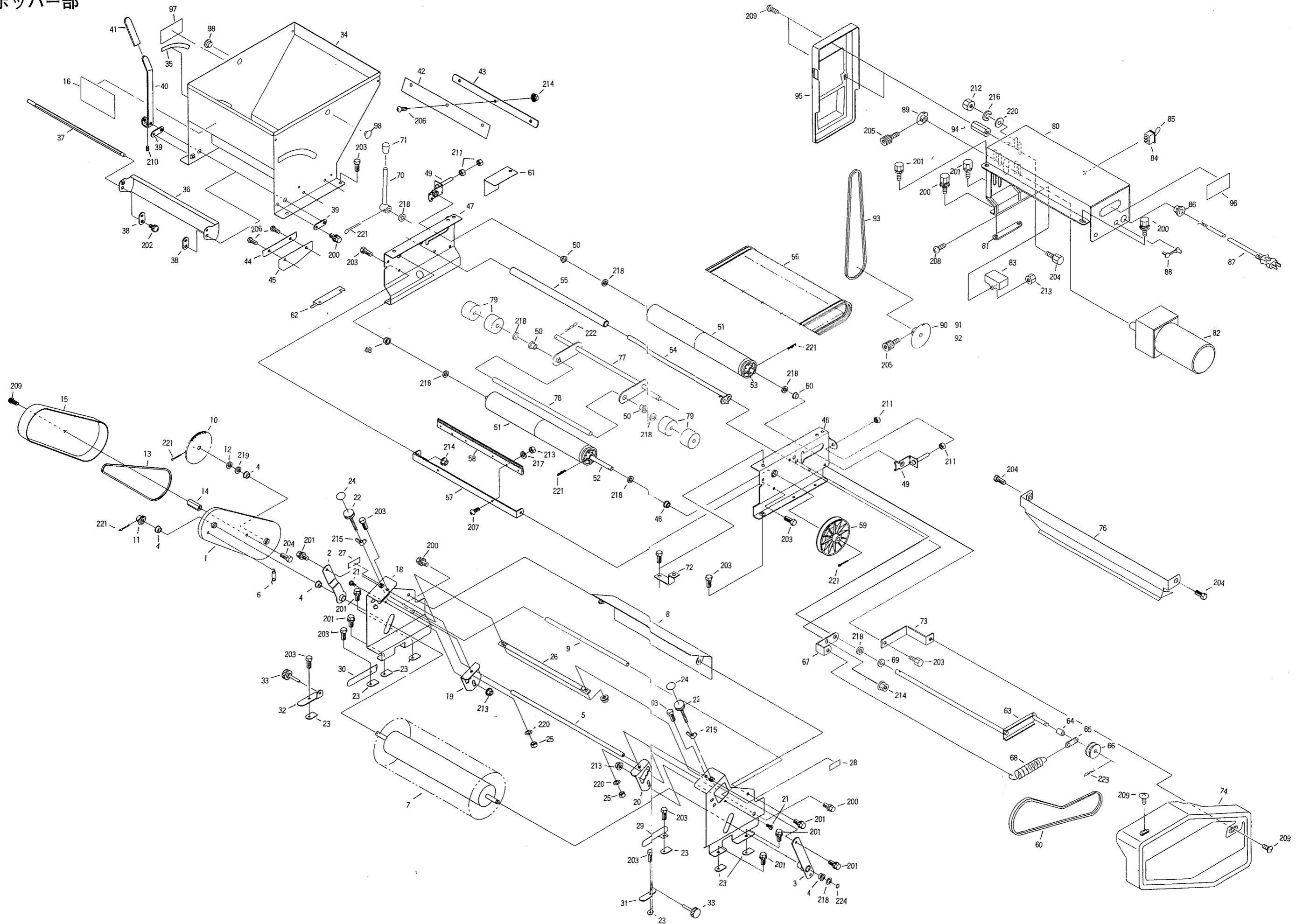


図 No	コード	名 称	個 数		備 考
			THK-1005		
1	20048-31620	ブラシアーム (R)	1		
2	20048-42050	ブラシロッド (A)	1		
3	20060-41040	ブラシロッド (右)	1		
4	20000-41320	オイルスベアリング	5		
5	20133-41200	ブラシ連結棒	1		
6	20050-41450	引張バネ	2		
7	20048-31600	回転ブラシB (床土)	1		
8	20048-31610	ブラシカバー	1		
9	20048-42200	ストッパーシャフト (N)	1		
10	20035-41020	スプロケット (42T)	1	# 25, $\phi$ 10	
11	20035-41010	スプロケット (11T)	1	# 25, $\phi$ 10	
12	20208-42303	スベーサ	1	t 0.8	
13	03003-25102	ローラーチェーン	1	# 25, 102 $\ell$	
14	20035-41160	支柱	1	$\ell = 30$	
15	20035-31110	チェーンカバー	1		
16	20060-31240	回転ブラシ調節マーク	1		
17	20048-31580	回転ブラシスタンド (L)	1		
18	20048-31590	回転ブラシスタンド (R)	1		
19	20060-31220	カキトリ調節板 (左)	1		
20	20060-31230	カキトリ調節板 (右)	1		
21	20007- 409	段付ネジ	2		
22	20050-41320	調節ネジ	2		
23	20033-41020	マワリ止メナット (M6)	12		
24	20035-41360	調節目盛	2		
25	20133-41220	ロックナット	2	M6	
26	20133-41210	連結アーム	1		
27	20060-41270	カキトリマーク (左)	1		
28	20060-41280	カキトリマーク (右)	1		
29	20060-41100	箱ガイド (左)	1		
30	20060-41110	箱ガイド (右)	1		
31	29224-41330	ガイドスタンド (左)	1		
32	29224-41340	ガイドスタンド (右)	1		
33	20113-41170	調節ネジ	2	M6×40	
34	20048-21210	覆土ホッパー	1		
35	20048-41840	目盛マーク	1		
36	20048-31480	シャッター	1		
37	20048-41790	シャッター軸	1		
38	20048-41830	シャッタープレート	2		
39	20048-41800	シャッター軸板	2		
40	20048-41810	レバー	1		
41	20048-41820	レバーキャップ	1		
42	20133-41070	ゴムタレ (ウシロ)	1		
43	20126-41170	ゴム押エ (ウシロ)	1		
44	20048-42060	ゴム押エ (側板)	2		
45	20048-42070	タレゴム (側板)	2		
46	20048-31630	コンベアフレーム (左)	1		
47	20048-31640	コンベアフレーム (右)	1		
48	20208-41303	オイルス軸受	2	10×15	
49	20013-41109	ベルト張り金具	2		
50	20005- 411	オイルスベアリング	4	10×13	

図 No	コード	名 称	個 数		備 考
			THK-1005		
51	20048-21120	ベルトローラー	2		
52	20048-41620	駆動シャフト	1		
53	20048-41630	従動シャフト	1		
54	20048-41420	ベルト支エ	1		
55	20133-41020	ローラー	1	$\phi$ 13×333	
56	20048-21200	コンベアベルト (M)	1		
57	20133-31030	ブラシ取付金具	1		
58	20013-34204	ハケ完結	1		
59	20000-31020	$\phi$ 100Vプーリー	1	$\phi$ 10	
60	03511-00035	Vベルト	1	A-35	
61	20035-41620	カバー (右)	1		
62	20048-31310	切り欠キカバー	1		
63	20033-31070	テンションアーム	1		
64	20033-41140	カラー	1		
65	20030-45116	バネカケ板	1		
66	20000-41310	テンションプーリー	1		
67	20035-41260	バネカケ	1		
68	26901-42006	レバーバネ	1		
69	20005- 419	丸座	1	t 4	
70	20030-45115	レバー	1		
71	20030-44123	ニギリ	1		
72	20035-41030	カバー取付金具 (A)	1		
73	20035-41180	カバー取付金具 (C)	1		
74	20035-21021	カバー (フクド)	1		
75	20030-45117	クラッチ断続マーク	1		
76	20048-31650	土反射板 (フクド)	1		
77	20133-31040	ローラーアーム	1		
78	20035-41130	フリーローラーシャフト	1		
79	20004- 409	搬送ゴムローラー	4		
80	20061-21030	モーターベース完結	1		
81	20033-41010	オビナット	1		
82	20061-31030	ギヤードモートル	1	40W 1/100	
83	20113-41150	コンデンサ	1	10 $\mu$ F	
84	20030-46119	スナップスイッチ	1		
85	20030-46120	ゴムキャップ	1		
86	20208-48411	コードブッシュ	1		
87	00980-41070	電源コード (F)	1	5m	
88	20033-41400	コードクランプ	1		
89	20208-43214	モータースプロケット (9T)	1	# 410, $\phi$ 12	
90	20000-41580	スプロケット (17T)	1	50Hz	
91	20000-41160	スプロケット (20T)	1	60Hz	
92	20000-41770	表示ラベル (60Hz用)	1		
93	03003-41036	ローラーチェーン	1	# 410, 36 $\ell$	
94	20035-41160	支柱 (A)	2	$\ell = 30$	
95	20035-21042	モーターカバー	1		
96	20050-41610	注意マーク	1		
97	20061-41040	型式マーク	1		
98	20035-41060	ヒラキャップ	2	$\phi$ 9	
99					
100					

図 No	コード	名 称	個 数	備 考
			THK-1005	
200	20000-41780	バネ平座金組込六角ボルト	10	M6×12
201	20000-41730	バネ座金組込六角ボルト	10	M6×12
202	20000-42170	バネ平組込十字穴付ナベ小ネジ	2	M4×8
203	01000-00612	六角ボルト	15	M6×12
204	01000-00610	六角ボルト	5	M6×10
205	01010-10612	六角穴付ボルト	2	M6×12
206	01110-00612	十字穴付ナベ小ネジ	7	M6×12
207	01110-00416	十字穴付ナベ小ネジ	2	M4×16
208	01110-00412	十字穴付ナベ小ネジ	1	M4×12
209	01114-00612	十字穴付トラス小ネジ	5	M6×12
210	01360-00612	六角穴付止メネジ	1	M6×12
211	01200-00807	六角ナット	4	M8
212	01200-00605	六角ナット	4	M6
213	01200-00403	六角ナット	3	M4
214	01250-00606	座金付ナット	15	M6
215	01290-90600	チョウナット	2	M6
216	01400-00615	バネザガネ	4	M6
217	01400-00410	バネザガネ	2	M4
218	01420-01016	ヒラザガネ	9	M10
219	01421-01016	ヒラザガネ	2	M10
220	01421-00610	ヒラザガネ	10	M6
221	01500-03025	割ピン	6	φ3×25
222	01501-00818	Rピン	2	φ8用
223	01501-00510	Rピン	1	φ5用
224	02100-01010	C形止メ輪	1	φ10軸用
225	-			
226	-			
227	-			
228	-			
229	-			
230	-			
231	-			
232	-			
233	-			
234	-			
235	-			
236	-			
237	-			
238	-			
239	-			
240	-			
241	-			
242	-			
243	-			
244	-			
245	-			
246	-			
247	-			
248	-			
249	-			

播種部・覆土部

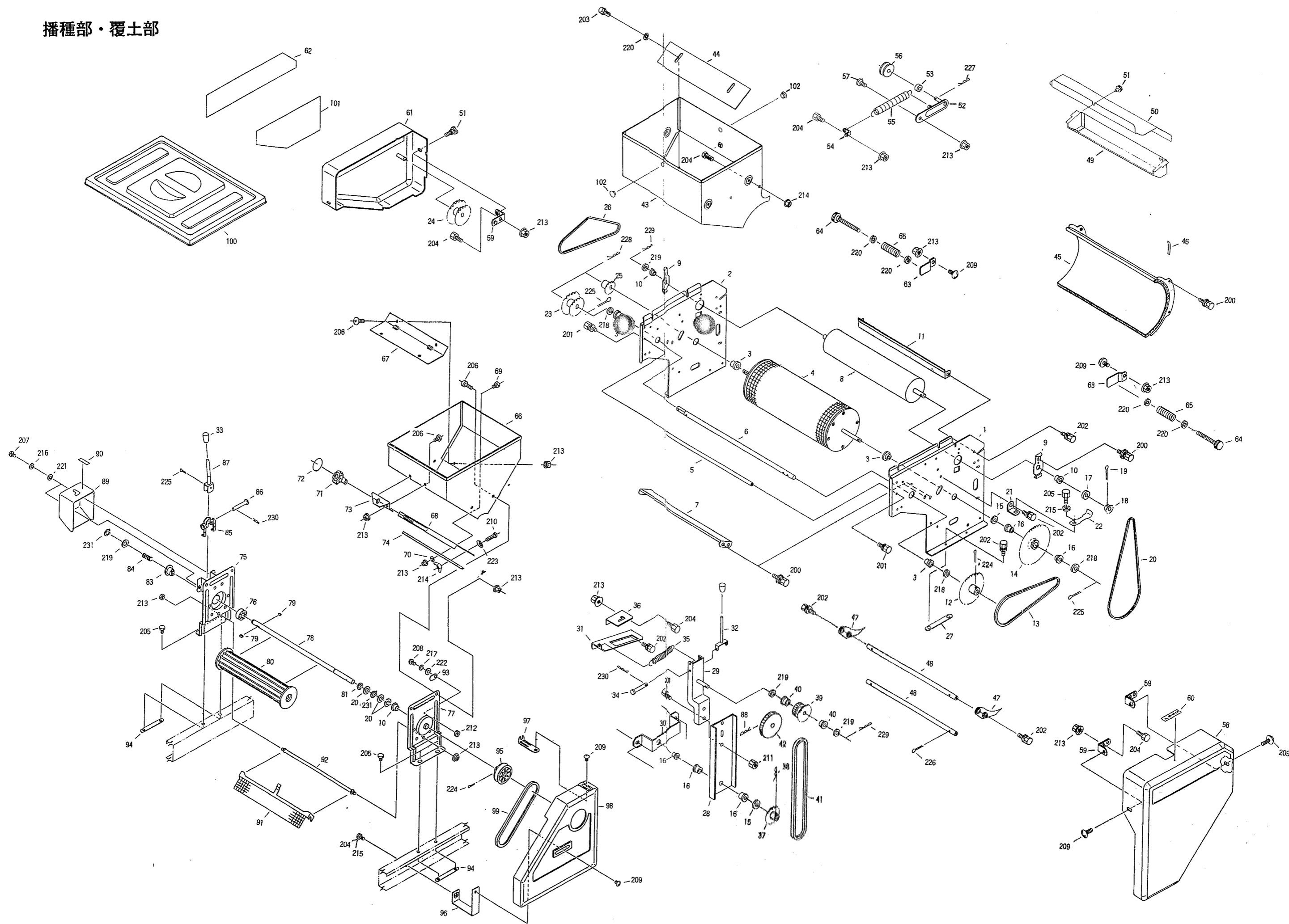


図 No	コード	名称	個 数		備 考
			THK-1005		
1	20052-11010	サイドスタンド (左)	1		
2	20052-11020	サイドスタンド (右)	1		
3	20000-41800	オイルレス軸受 (D)	4		12×18
4	20048-30210	播種ローラー仕組	1		
5	20048-41070	ストッパーパイプ	1		
6	20048-41020	中間シャフト	1		φ12×438
7	20048-41110	ウシロイタ	1		
8	20048-31020	回転ブラシ	1		
9	20048-41080	軸受板	2		
10	20000-41320	オイルレスベアリング	3		10×13
11	20048-41100	スクレッパー	1		
12	20041-41040	スプロケット (42T)	1		#25, φ12
13	03003-25085	ローラーチエン	1		#25.85 ℓ
14	20048-41090	カウンタスプロケット	1		14T-56T
15	20035-41090	スペーサー	2		t 1.2
16	20021-41117	オイルレス軸受 (B)	5		12×15
17	20005-419	丸座	1		t 4
18	20035-41010	スプロケット (11T)	1		#25, φ10
19	20000-41820	Rピン (16)	1		
20	03003-25074	ローラーチエン	1		#25.74 ℓ
21	20048-41120	テンション台	1		
22	20048-41130	テンションバネ	1		
23	20048-41030	ダブルスプロケット (A)	1		21T-19T
24	20048-41040	ダブルスプロケット (B)	1		33T-27T
25	20048-41060	スプロケット (22)	1		
26	03003-25088	ローラーチエン	1		#25.88 ℓ
27	20033-41010	オビナット	2		
28	20048-41221	シフター (A)	1		
29	20048-31040	シフター (B)	1		
30	20061-41060	補助軸受板	1		
31	20048-31030	シフターガイド	1		
32	20048-41180	クラッチレバー	1		
33	20030-44123	ニギリ	2		
34	20048-41230	平頭ピン	1		φ6×45
35	00930-40022	引張バネ	1		
36	20048-41170	レバー支持板	1		
37	20000-41220	スプロケット (12T)	1		#410, φ12
38	20208-42211	Rピン	1		
39	20048-41150	中間ギャー	1		
40	20208-41303	オイルレス軸受	2		
41	03003-41051	ローラーチエン	1		#410.51 ℓ
42	20048-41160	平歯車	1		m=1.5, z=45
43	20048-21190	ハシユホッパー	1		
44	20050-41460	仕切板	1		
45	20048-21020	ロールガイド	1		
46	20041-41790	上下マーク	1		
47	20048-31010	フォーク (C)	41		
48	20048-41140	フォーク支持棒	2		
49	20048-31050	タネウケ	1		
50	20048-31570	トウメイカバー	1		

図 No	コード	名称	個 数		備 考
			THK-1005		
51	20000-41910	化粧ネジ	3		M 6×12
52	20041-41670	テンションアーム	1		
53	20041-41300	テンションカラー	1		
54	20041-41320	バネカケ	1		
55	00930-40018	引張バネ	1		
56	20000-41310	テンションプーリー	1		
57	20041-41700	段付ネジ	1		
58	20048-21041	サイドカバー (左)	1		
59	20041-41521	カバー取付金具	4		
60	20030-45117	クラッチ断続マーク	1		
61	20048-21110	サイドカバー (右)	1		
62	20059-31270	ネームプレート	1		
63	20048-41200	箱ガイド	2		
64	20113-41170	調節ネジ	2		
65	00931-40008	圧縮バネ	2		
66	20035-21150	ホッパー完結	1		
67	20013-34212	ホッパー内振動板	1		
68	20035-31270A	ハケ調節板	1		
69	20007-409	段付ネジ	2		
70	20007-410	座金	2		
71	20030-44138	調節ハンドル	1		
72	20030-423	モミ増減マーク	1		
73	20007-311	ハケ調節ハンドル受金	1		
74	20204-34308	ゴムシェルター	1		
75	20030-24126A	ホッパースタンド (A)	1		
76	02202-06004	ボールベアリング	1		6004 uu
77	20013-24202	ホッパースタンド (左)	1		
78	20112-42114	播種ローラーシャフト	1		
79	20030-44139	両丸キ	2		4×4×10
80	20043-31010	フクドローラー	1		
81	20030-44131	ナイロンカラー	1		
82	20208-42303	スペーサー	3		t 0.8
83	20030-44143	爪クラッチ	1		
84	00931-40002	圧縮バネ	1		
85	20030-44130	シフター	1		
86	20030-44132	シフターピン	1		
87	20030-44145	クラッチレバー	1		
88	20000-41380	Rピン	1		
89	20030-34135	クラッチカバー	1		
90	20030-44124	クラッチ断続マーク	1		
91	20011-21105	フクド振動板	1		
92	20005-415	ストッパーボルト	1		
93	20030-44125	ストッパー	1		
94	20033-41010	オビナット	2		
95	20000-31040	φ60Vプーリー	1		
96	20112-42113	カバー取付金具 (B)	1		
97	20022-31404	カバー取付金具	1		
98	20035-21091	ハシユカバー (B)	1		
99	03511-00025	Vベルト	1		A-25
100	20061-21040	フタ (E)	1		



図 No	コード	名称	個数	備考
			THK-1005	
101	20048-31200	播種量調節ラベル	1	
102	20035-41060	ヒラキヤップ	2	φ9
103				
104				
105				
106				
107				
108				
109				
110				
111				
112				
113				
114				
115				
116				
117				
118				
119				
120				
121				
122				
123				
124				
125				
126				
127				
128				
129				
130				
131				
132				
133				
134				
135				
136				
137				
138				
139				
140				
141				
142				
143				
144				
145				
146				
147				
148				
149				
150				

図 No	コード	名称	個数	備考
			THK-1005	
200	20000-41780	バネ平座金組込六角ボルト	12	M6×12
201	20000-41760	バネ座金組込六角ボルト	4	M8×14
202	20000-41730	バネ座金組込六角ボルト	11	M6×12
203	20000-41490	バネ座金組込ナベ小ネジ	2	M6×12
204	01000-00612	六角ボルト	11	M6×12
205	01000-00610	六角ボルト	6	M6×10
206	01110-00610	十字穴付ナベ小ネジ	8	M6×10
207	01110-00510	十字穴付ナベ小ネジ	2	M5×10
208	01110-00410	十字穴付ナベ小ネジ	1	M4×10
209	01114-00612	十字穴付トラス小ネジ	6	M6×12
210	01114-00414	十字穴付トラス小ネジ	2	M4×14
211	01200-00807	六角ナット	2	M8
212	01200-00403	六角ナット	1	M4
213	01250-00606	座金付ナット	26	M6
214	01290-90400	チョウナット	2	M4
215	01400-00615	バネザガネ	1	M6
216	01400-00513	バネザガネ	2	M5
217	01400-00410	バネザガネ	1	M4
218	01420-01223	ヒラザガネ	4	M12
219	01420-01016	ヒラザガネ	4	M10
220	01421-00610	ヒラザガネ	8	M6
221	01421-00508	ヒラザガネ	2	M5
222	01421-00408	ヒラザガネ	1	M4
223	01411-00405	歯付座金	2	M4
224	01500-03025	割ピン	2	φ3×25
225	01500-03020	割ピン	3	φ3×20
226	01500-02520	割ピン	4	φ2.5×20
227	01500-02012	割ピン	1	φ2×12
228	01511-01223	Rピン (B)	2	φ12用
229	01501-00918	Rピン	2	φ9用
230	01501-00510	Rピン	2	φ5用
231	02100-01010	C型止メ輪	2	φ10軸用
232				
233				
234				
235				
236				
237				
238				
239				
240				
241				
242				
243				
244				
245				
246				
247				
248				
249				
250				