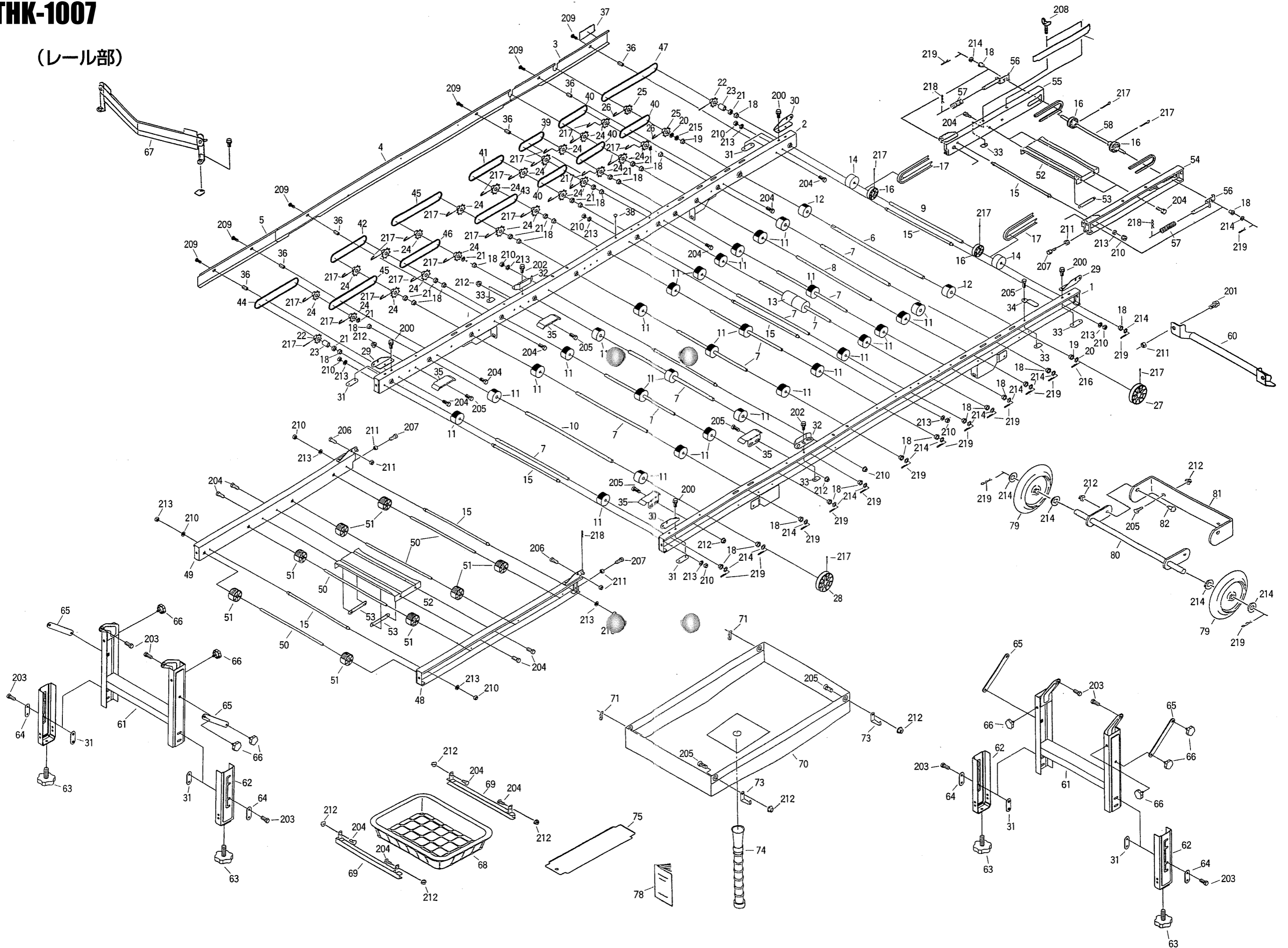


# THK-1007

## (レール部)







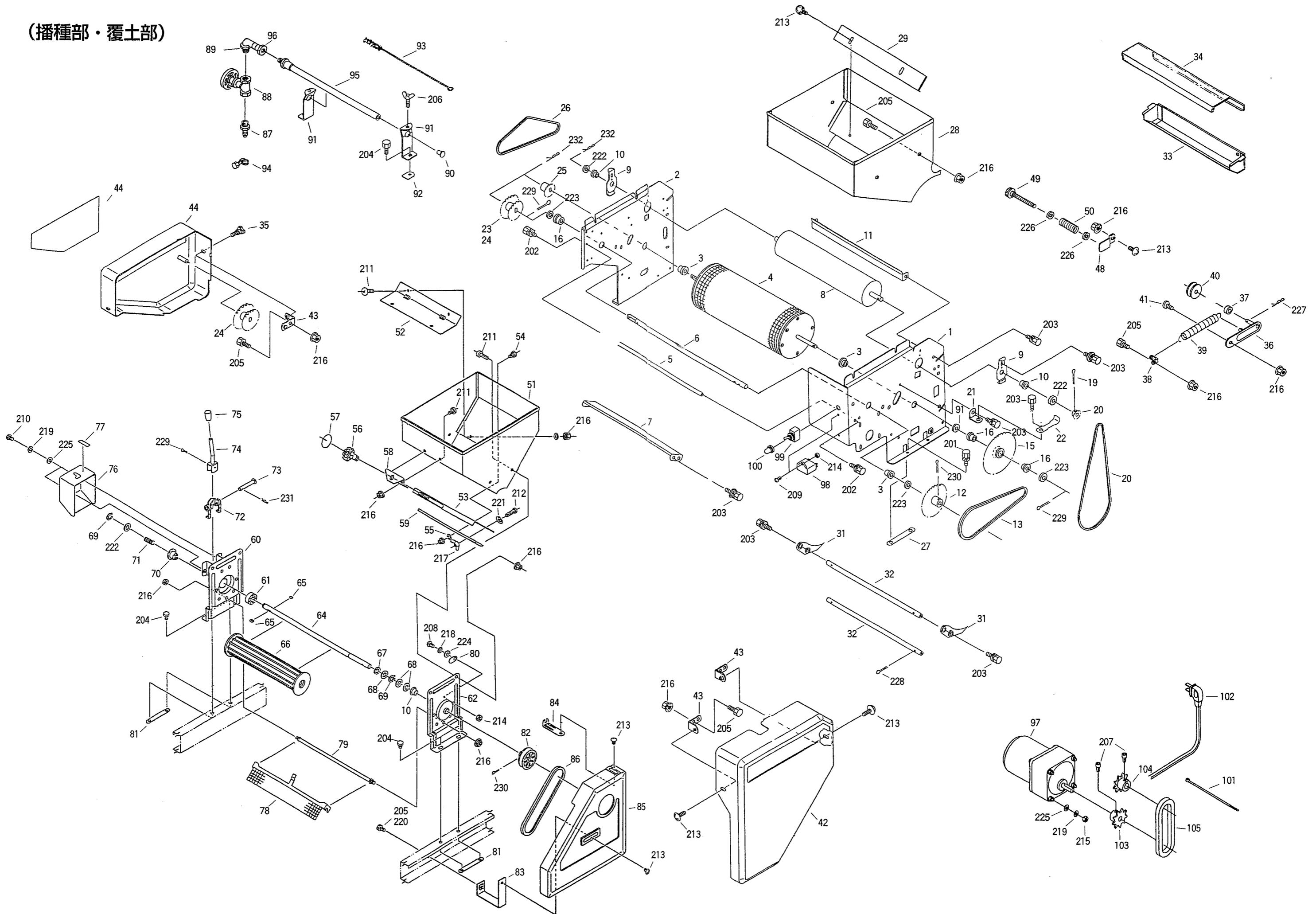


| 図<br>NO | コード         | 名 称           | 個 数      | 備 考        |
|---------|-------------|---------------|----------|------------|
|         |             |               | THK-1007 |            |
| 1       | 20048-31620 | ブラシアーム (R)    | 1        |            |
| 2       | 20050-41450 | 引張バネ          | 4        |            |
| 3       |             |               |          |            |
| 4       | 20035-41020 | スプロケット (42T)  | 1        |            |
| 5       | 20035-41010 | スプロケット (11T)  | 1        |            |
| 6       | 20208-42303 | スパーサー         | 1        |            |
| 7       | 03003-25102 | ローラーチェン       | 1        | #25 . 102L |
| 8       | 20035-41160 | 支柱            | 3        | L=30       |
| 9       | 20035-31111 | チェンカバー        | 1        |            |
| 10      | 20048-31830 | 回転ブラシスタンド (L) | 1        |            |
| 11      | 20048-31840 | 回転ブラシスタンド (R) | 1        |            |
| 12      | 20033-41020 | マワリ止メナット (M6) | 8        |            |
| 13      | 20048-42200 | ストッパーシャフト (N) | 1        |            |
| 14      | 20048-42310 | 回転ブラシカバー      | 1        |            |
| 15      | 20048-31820 | 回転ブラシ (140)   | 1        |            |
| 16      | 20048-42330 | ブラシロッド (駆動側)  | 1        |            |
| 17      | 20048-42340 | ブラシロッド (従動側)  | 1        |            |
| 18      | 20000-41320 | オイルレスベアリグ     | 2        | 10×13      |
| 19      | 02100-01010 | C型止め輪         | 1        |            |
| 20      |             |               |          |            |
| 21      | 20048-42320 | 調節バー          | 1        |            |
| 22      | 20050-41320 | 調節ネジ          | 4        |            |
| 23      | 20133-41220 | ロックナット        | 2        |            |
| 24      | 20048-21211 | 覆土ホッパー        | 1        |            |
| 25      | 20048-41840 | 目盛マーク         | 1        |            |
| 26      | 20048-31480 | シャッター         | 1        |            |
| 27      | 20048-41790 | シャッター軸        | 1        |            |
| 28      | 20048-41830 | シャッタープレート     | 2        |            |
| 29      | 20035-41060 | ヒラキャップ        | 2        | φ9用        |
| 30      | 20048-41800 | シャッター軸板       | 2        |            |
| 31      | 20048-41810 | レバー           | 1        |            |
| 32      | 20048-41820 | レバーキャップ       | 1        |            |
| 33      | 20133-41070 | ゴムタレ (ウシロ)    | 1        |            |
| 34      | 20126-41170 | ゴム押エ (ウシロ)    | 1        |            |
| 35      | 20048-42060 | ゴム押エ (側板)     | 2        |            |
| 36      | 20048-42070 | タレゴム (側板)     | 2        |            |
| 37      | 20048-31630 | コンベアフレーム (左)  | 1        |            |
| 38      | 20048-31640 | コンベアフレーム (右)  | 1        |            |
| 39      | 20208-41303 | オイルレス軸受       | 2        | 10×15      |
| 40      | 20013-41109 | ベルト張り金具       | 2        |            |
| 41      | 20005-411   | オイルレスベアリグ     | 4        | 10×13      |
| 42      | 20048-21120 | ベルトローラー       | 2        |            |
| 43      | 20048-41620 | 駆動シャフト        | 1        | 10×443     |
| 44      | 20048-41630 | 従動シャフト        | 1        | 10×382     |
| 45      | 20048-41420 | ベルト支え         | 1        |            |
| 46      | 20133-41020 | ローラー          | 1        | φ13×333    |
| 47      | 20048-21200 | コンベアベルト (M)   | 1        |            |
| 48      | 20133-31030 | ブラシ取付金具       | 1        |            |
| 49      | 20013-34204 | ハケ完結          | 1        |            |
| 50      | 20000-31020 | φ100Vプーリー     | 1        | 軸径10       |

| 図<br>NO | コード         | 名 称                | 個 数      | 備 考          |
|---------|-------------|--------------------|----------|--------------|
|         |             |                    | THK-1007 |              |
| 51      | 03511-00035 | Vベルト               | 1        | A-35         |
| 52      | 20048-42400 | ベルト受け              | 1        |              |
| 53      | 20035-41620 | カバー (右)            | 1        |              |
| 54      | 20048-31310 | 切り欠きカバー            | 1        |              |
| 55      | 20033-31070 | テンションアーム           | 1        |              |
| 56      | 20033-41140 | カラー                | 1        | 6×14         |
| 57      | 20030-45116 | バネカケ板              | 1        |              |
| 58      | 20000-41310 | テンションプーリー          | 1        |              |
| 59      | 20035-41260 | バネカケ               | 1        |              |
| 60      | 26901-42006 | レバーバネ              | 1        |              |
| 61      | 20005-419   | 丸座                 | 1        |              |
| 62      | 20030-45115 | レバー                | 1        |              |
| 63      | 20030-44123 | ニギリ                | 1        |              |
| 64      | 20035-41030 | カバー取付金具 (A)        | 1        |              |
| 65      | 20035-41180 | カバー取付金具 (C)        | 1        |              |
| 66      | 20035-21022 | カバー (フクド)          | 1        |              |
| 67      | 20030-45117 | クラッチ断続マーク          | 1        |              |
| 68      | 20061-21050 | モーターベース完結          | 1        |              |
| 69      | 20033-41010 | オビナット              | 1        |              |
| 70      | 20061-31030 | ギヤードモートル           | 1        |              |
| 71      | 00980-31060 | コンセント              | 1        | エコ製 (AC-T03) |
| 72      | 20113-41150 | コンデンサ              | 1        |              |
| 73      | 20030-46119 | スナップスイッチ           | 1        |              |
| 74      | 20030-46120 | ゴムキャップ             | 1        |              |
| 75      | 20208-48411 | コードブッシュ            | 1        | 8×11         |
| 76      | 00980-41070 | 電源コード (F)          | 1        | 5m           |
| 77      | 20033-41400 | コードクランプ            | 1        |              |
| 78      | 20208-43214 | モータースプロケット (9T)    | 1        | 軸径φ12        |
| 79      | 20000-41580 | スプロケット (17T)       | 1        | 軸径φ12 (50HZ) |
| 80      | 20000-41160 | スプロケット (20T)       | 1        | 軸径φ12 (60HZ) |
| 81      | 20000-41770 | 表示ラベル (60HZ用)      | 1        |              |
| 82      | 03003-41036 | ローラーチェン            | 1        | #410 . 36L   |
| 83      | 20035-21043 | モーターカバー            | 1        |              |
| 84      | 20000-41090 | 注意マーク              | 1        |              |
| 85      | 00980-41030 | 接続子 (B)            | 2        | EC-3-1       |
| 86      | 00980-42070 | 中間コード a (#110-150) | 1        | L=150        |
| 87      | 00980-42080 | 中間コード b (150)      | 2        | L=150        |
| 88      | 20048-31650 | 土反射板 (フクド)         | 1        |              |
| 89      | 20133-31040 | ローラーアーム            | 1        |              |
| 90      | 20035-41130 | フリーローラーシャフト        | 1        |              |
| 91      | 20004-409   | 搬送ゴムローラー           | 4        | 軸径φ10        |
| 92      | 29224-21052 | スミ押し金具             | 1        |              |
| 93      | 29224-41400 | テープ                | 1        |              |
| 94      | 00931-40012 | 圧縮バネ               | 2        |              |
| 95      | 29224-41310 | アーム支点              | 2        |              |
| 96      | 20041-41700 | 段付ネジ               | 2        |              |
| 97      | 29224-41690 | カキトリ調節座 L          | 1        |              |
| 98      | 29224-41700 | カキトリ調節座 R          | 1        |              |
| 99      | 20133-41270 | ロックナット             | 2        |              |
| 100     | 29224-41321 | 取扱ラベル              | 1        |              |



(播種部・覆土部)



| 図<br>NO | コード         | 名 称           | 個 数      | 備 考         |
|---------|-------------|---------------|----------|-------------|
|         |             |               | THK-1007 |             |
| 1       | 20061-11050 | サイドスタンド (L)   | 1        |             |
| 2       | 20052-11020 | サイドスタンド (R)   | 1        |             |
| 3       | 20000-41800 | オイルレス軸受 (D)   | 4        | #80 . 12×18 |
| 4       | 20048-21010 | ハシユローラー       | 1        |             |
| 5       | 20048-41070 | ストッパーパイプ      | 1        |             |
| 6       | 20048-42300 | 中間シャフト        | 1        | φ11.95×428  |
| 7       | 20048-41110 | ウシロイタ         | 1        |             |
| 8       | 20066-31080 | 回転ブラシ         | 1        |             |
| 9       | 20048-41080 | 軸受板           | 2        |             |
| 10      | 20000-41320 | オイルレスベアリング    | 4        |             |
| 11      | 20048-41100 | スクレッパー        | 1        |             |
| 12      | 20041-41040 | スプロケット (42T)  | 1        | #25 . 穴径φ12 |
| 13      | 03003-25085 | ローラーチェーン      | 1        | 25 . 85L    |
| 14      | 20035-41090 | スペーサー         | 1        |             |
| 15      | 20048-41090 | カウンタスプロケット    | 1        | 14T - 56T   |
| 16      | 20021-41117 | オイルレス軸受 (B)   | 2        | #30 . 12×15 |
| 17      | 20005- 419  | 丸座            | 1        |             |
| 18      | 20035-41010 | スプロケット (11T)  | 1        | #25 .       |
| 19      | 20000-41820 | Rピン           | 1        | φ2.3        |
| 20      | 03003-25074 | ローラーチェーン      | 1        | #25 . 74L   |
| 21      | 20048-41120 | テンション台        | 1        |             |
| 22      | 20048-41130 | テンションバネ       | 1        |             |
| 23      | 20048-41030 | ダブルスプロケット (A) | 1        | 21T - 19T   |
| 24      | 20048-41040 | ダブルスプロケット (B) | 1        | 33T - 27T   |
| 25      | 20048-41060 | スプロケット (22)   | 1        | 22T         |
| 26      | 03003-25088 | ローラーチェーン      | 1        | #25 . 88L   |
| 27      | 20033-41010 | オビナット         | 2        | M6          |
| 28      | 20048-21190 | ハシユホッパー       | 1        |             |
| 29      | 20050-41460 | 仕切板           | 1        |             |
| 30      | 20035-41060 | ヒラキャップ        | 2        |             |
| 31      | 20048-31010 | フォーク (C)      | 41       |             |
| 32      | 20048-41140 | フォーク支持棒       | 2        |             |
| 33      | 20048-31050 | タネウケ          | 1        |             |
| 34      | 20048-31570 | トウメイカバー       | 1        |             |
| 35      | 20000-41910 | 化粧ネジ          | 3        | M6×12       |
| 36      | 20041-41670 | テンションアーム      | 1        |             |
| 37      | 20041-41300 | テンションカラー      | 1        |             |
| 38      | 20041-41320 | バネカケ          | 1        |             |
| 39      | 00930-40018 | 引張バネ          | 1        |             |
| 40      | 20000-41310 | テンションプーリー     | 1        |             |
| 41      | 20041-41700 | 段付ネジ          | 1        |             |
| 42      | 20048-21151 | サイドカバー (左)    | 1        | 色 : Sグリーン   |
| 43      | 20041-41521 | カバー取付金具       | 4        |             |
| 44      | 20048-21111 | サイドカバー (右)    | 1        | 色 : Sグリーン   |
| 45      |             |               |          |             |
| 46      |             |               |          |             |
| 47      | 20048-31870 | 播種量調節ラベル (M)  |          | 地色 : Sグリーン  |
| 48      | 20048-41200 | 箱ガイド          | 2        |             |
| 49      | 20113-41170 | 調節ネジ          | 2        |             |
| 50      | 00931-40008 | 圧縮バネ          | 2        |             |

| 図<br>NO | コード          | 名 称          | 個 数      | 備 考             |
|---------|--------------|--------------|----------|-----------------|
|         |              |              | THK-1007 |                 |
| 51      | 20035-21150  | ホッパー完結       | 1        |                 |
| 52      | 20013-34212  | ホッパー内振動板     | 1        |                 |
| 53      | 20035-31270A | ハケ調節板        | A1       |                 |
| 54      | 20007- 409   | 段付ネジ         | 2        |                 |
| 55      | 20007- 410   | 座金           | 2        |                 |
| 56      | 20030-44138  | 調節ハンドル       | 1        |                 |
| 57      | 20030- 423   | モミ増減マーク      | 1        |                 |
| 58      | 20007- 311   | ハケ調節ハンドル受金   | 1        |                 |
| 59      | 20204-34308  | ゴムシェルター      | 1        |                 |
| 60      | 20030-24126A | ホッパースタンド (A) | A1       |                 |
| 61      | 02202-06004  | ボールベアリング     | 1        |                 |
| 62      | 20013-24202  | ホッパースタンド (左) | 1        |                 |
| 63      |              |              |          |                 |
| 64      | 20112-42114  | 播種ローラーシャフト   | 1        |                 |
| 65      | 20030-44139  | 両丸キー         | 2        |                 |
| 66      | 20043-31010  | フレドローラー      | 1        |                 |
| 67      | 20030-44131  | ナイロンカラー      | 1        |                 |
| 68      | 20208-42303  | スペーサー        | 3        |                 |
| 69      | 02100-01010  | C型止メ輪        | 2        | 軸用φ10           |
| 70      | 20030-44143  | 爪クラッチ        | 1        |                 |
| 71      | 00931-40002  | 圧縮バネ         | 1        |                 |
| 72      | 20030-44130  | シフター         | 1        |                 |
| 73      | 20030-44132  | シフターピン       | 1        |                 |
| 74      | 20030-44145  | クラッチレバー      | 1        |                 |
| 75      | 20030-44123  | ニギリ          | 1        |                 |
| 76      | 20030-34135G | クラッチカバー      | 1        |                 |
| 77      | 20030-44124G | クラッチ断続マーク    | 1        |                 |
| 78      | 20011-21105  | 覆土振動板        | 1        |                 |
| 79      | 20005- 415   | ストッパーボルト     | 1        |                 |
| 80      | 20030-44125  | ストッパー        | 1        |                 |
| 81      | 20033-41010  | オビナット        | 2        |                 |
| 82      | 20000-31040  | φ60Vプーリー     | 1        |                 |
| 83      | 20112-42113  | カバー取付金具 (B)  | 1        |                 |
| 84      | 20022-31404  | カバー取付金具      | 1        |                 |
| 85      | 20035-21092  | ハシユカバー (B)   | 1        |                 |
| 86      | 03511-00025  | Vベルト         | 1        | A-25            |
| 87      | 20000-41680  | ホースノズル (A)   | 1        |                 |
| 88      | 20041-41250  | グローブバルブ      | 1        | 1/2             |
| 89      | 06260-31212  | ニップル         | 1        | 1/2             |
| 90      | 20208-45316  | ゴム詮          | 1        |                 |
| 91      | 20108-36114  | ノズルスタンド      | 2        |                 |
| 92      | 20033-41020  | マワリ止メナット     | 2        |                 |
| 93      | 20000-31070  | ノズルブラシ       | 1        |                 |
| 94      | 20000-41330  | ホースクランプ      | 1        |                 |
| 95      | 20030-47115  | 灌水ノズル        | 1        |                 |
| 96      | 20224-41470  | 灌水パイプ (S)    | 1        |                 |
| 97      | 20066-31010  | ギヤードモートル     | 1        | ワリエンケル 25W/1/80 |
| 98      | 20035-41460  | コンデンサ        | 1        | 6μF             |
| 99      | 20030-46119  | スナップスイッチ     | 1        | 3A              |
| 100     | 20030-46120  | ゴムキャップ       | 1        |                 |



