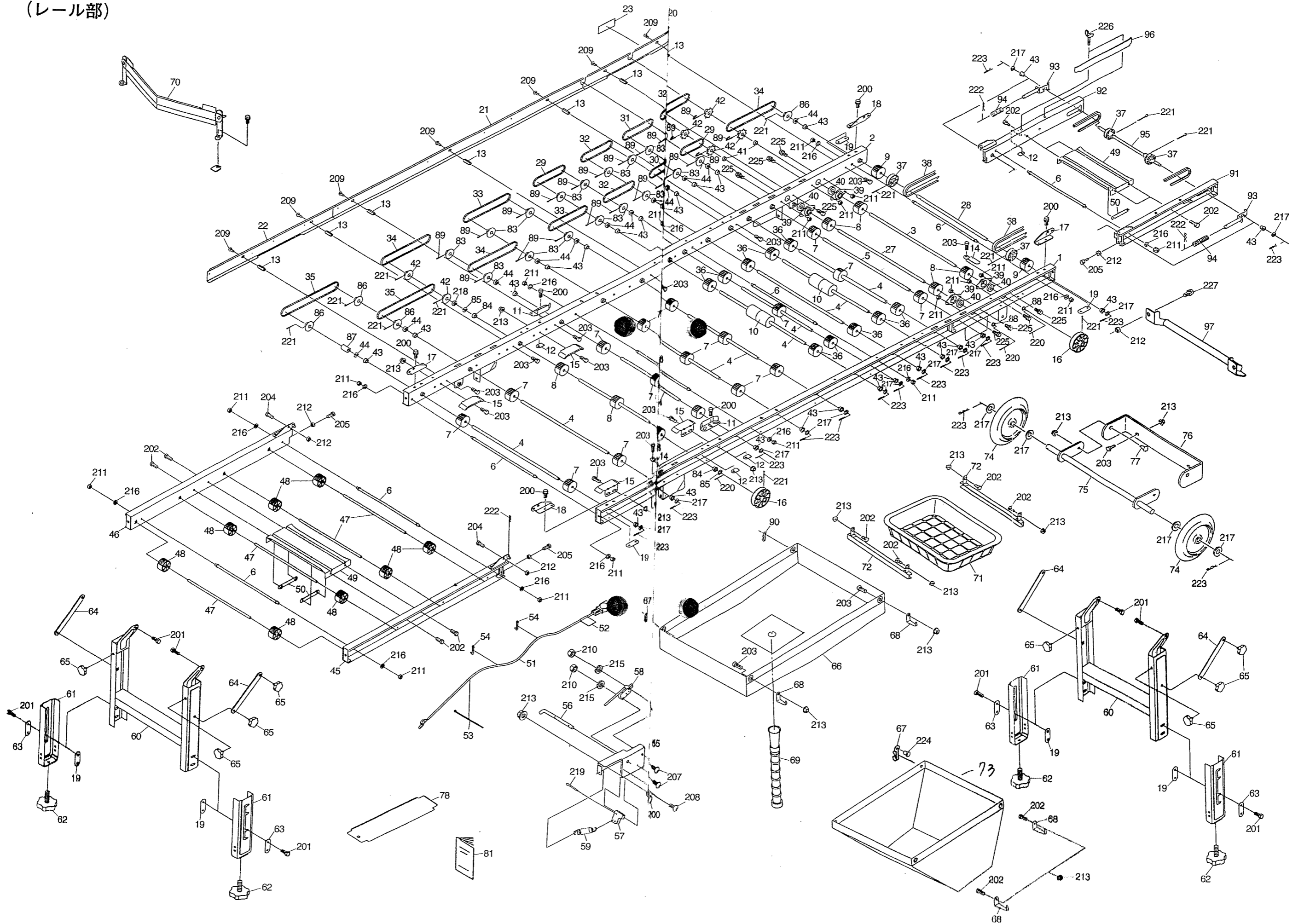


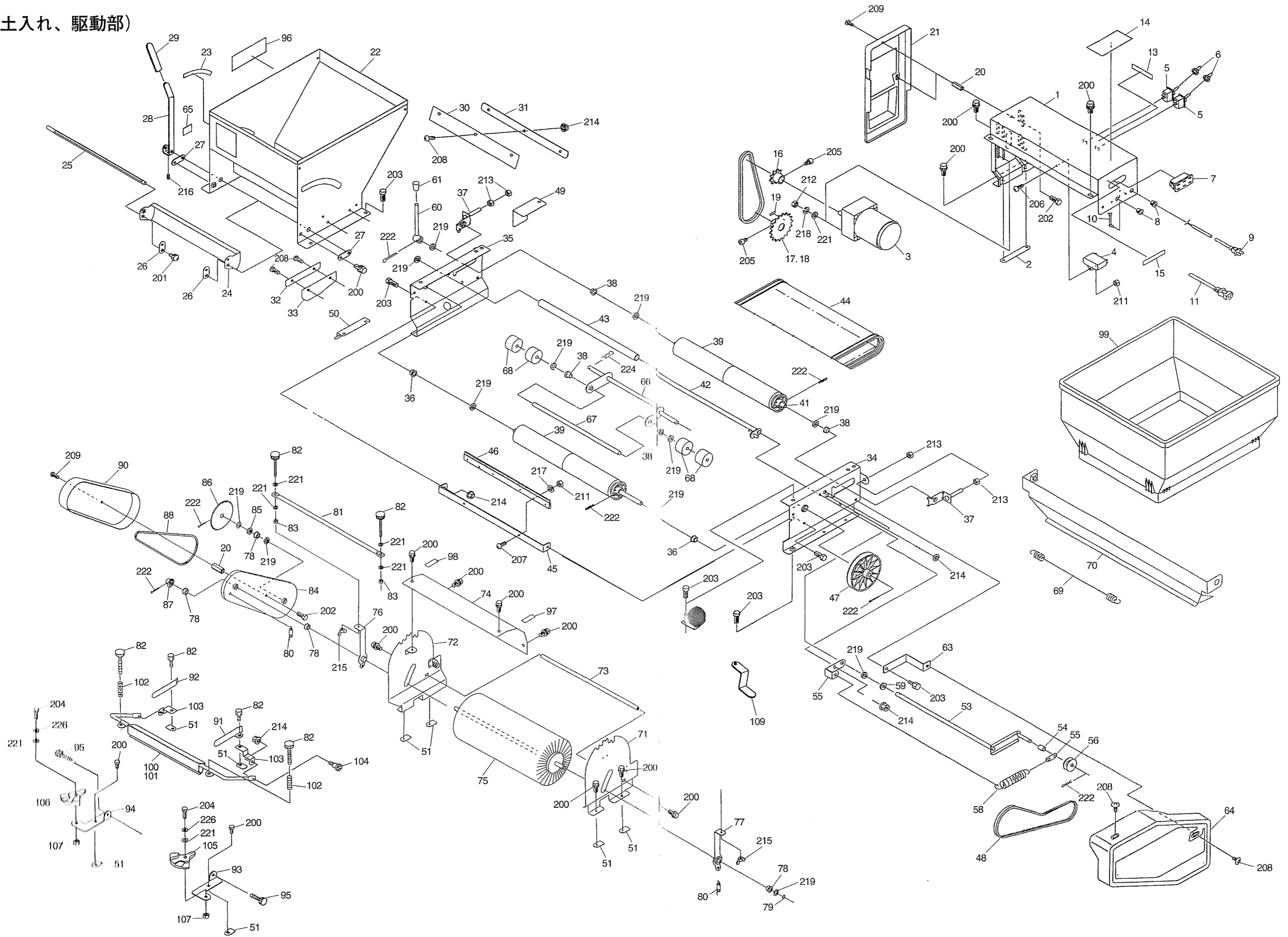
(レール部)



図No.	コード	名称	個数	備考
			THK-2007B	
1	20059-11032	レール完結 (L)	1	
2	20059-11042	レール完結 (R)	1	
3	20035-41200	主駆動シャフト	1	φ11.95×475
4	20035-41220	シャフト (B)	10	φ10×361
5	20048-42040	シャフト (回転グリス)	1	φ10×391
6	20000-42590	レールストッパーボルト	5	
7	20004-409	搬送ゴムローラー	17	軸10用
8	20208-41241	搬送ゴムローラー (B)	7	軸12用
9	20034-41010	ゴムローラー	2	φ48
10	20048-42080	ゴムローラー (S)	6	L=50
11	20030-41119	ガイド板	2	
12	20033-41020	マワリ止メナット (M6)	9	
13	20035-41170	支柱 (B)	7	L=37
14	20033-41360	ベルト押エ板	2	
15	20048-41780	サポート台	4	
16	20000-31060	φ75Vプーリー	2	軸12用
17	20041-41162	折りタタミ金具 (A)	1	
18	20041-41172	折りタタミ金具 (B)	1	
19	20050-41020	オピナット	4	
20	20059-31291	レールカバーA	1	L=455
21	20059-31302	レールカバーB	1	L=660
22	20059-31312	レールカバーC	1	L=1170
23	20000-41350	注油マーク	1	
24	20035-41070	キャップ (7×13)	1	
25	20030-41116	ヒラキャップ (φ7)	2	
26	20039-41150	副駆動シャフト	1	
27	20059-41060	シャフト (C)	1	
28	20048-41340	ベルト駆動シャフト	1	
29	03003-41020	ローラーチェーン	2	#410.20L
30	03003-41022	ローラーチェーン	1	#410.22L
31	03003-41026	ローラーチェーン	3	#410.26L
32	03003-41032	ローラーチェーン	1	#410.32L
33	03003-41038	ローラーチェーン	2	#410.38L
34	03003-41040	ローラーチェーン	3	#410.40L
35	03003-41046	ローラーチェーン	2	#410.46L
36	20059-41150	ゴムローラー	10	φ45
37	20000-41130	φ46Vプーリー	4	黒色
38	03510-00049	Vベルト	2	M-49
39	20000-42120	ベアリングケース	4	
40	02202-06001	ボールベアリング	2	6001U U
41	20038-41240	カラー (A)	2	L=6
42	20000-41150	スプロケット (8T)	8	穴φ12
43	20005-411	オイルレスベアリング	26	10×13
44	20005-419	丸座	12	T4
45	20048-31800	補助レール (L)	1	
46	20048-31810	補助レール (R)	1	
47	20013-41111	遊動ローラーシャフト	4	
48	20013-41112	遊動ローラー	8	
49	20013-31102	レール補助枠	1	
50	20013-41103	オピナット	2	M6

図No.	コード	名称	個数	備考
			THK-2007B	
51	00980-41111	センサコード	1	L=950
52	20041-41420	コード接続マーク	1	
53	00980-41200	ブッシュマウントタイ	1	
54	20033-41400	コードクランプ	2	
55	20307-31270	センサーブラケット (A)	1	
56	20048-42390	センサー棒	1	
57	20307-41631	U板	1	
58	20033-41600	マイクロスイッチ	1	
59	00930-40033	引張バネ	1	
60	20048-31770	脚ベース完結	2	
61	20048-31780	延長脚完結	4	
62	20041-31200	高さ調節ボルト	4	
63	20048-42290	締付プレート	4	
64	20048-42131	脚ステー	4	
65	20000-42520	ノブボルト	12	M6×10
66	20059-31320	水受けシート	1	
67	20000-42490	フック (RV)	3	
68	20050-41400	水受け金具	4	
69	20030-47125	排水ホース	1	L=5m
70	20048-30190	Vゴム Assy	2	
71	20041-31100	糊受けカゴ	1	
72	20042-41080	モミ受け吊り金具	2	
73	20048-31710	土ウケシート	1	
74	29222-31070	シャリン	2	
75	29222-41120	スタンド	1	
76	29222-41140	フレーム	1	
77	20050-41310	段付ネジ	2	
78	20000-41810	土ナラシ板	1	
79	20000-42500	ロッキングワイヤーサドル (小)	4	
80	20000-42510	ロッキングワイヤーサドル (大)	3	
81	20059-41180	取扱説明書	1	
82	20048-42410	ストッパー金具	1	
83	20000-41140	スプロケット (8T)	18	穴径φ10
84	20021-41117	オイルレス軸受 (B)	3	12×15
85	20035-41090	スベサー	3	
86	20000-41430	スプロケット (8T)	4	穴径φ10
87	20035-41100	カラー	1	L=15
88	20038-41250	カラー (B)	1	L=3
89	20000-41500	Rピン	22	
90	20041-41210	フック	1	
91	20050-31610	補助レールP (L)	1	
92	20050-31620	補助レールP (R)	1	
93	20041-41150	ベルト張り金具	2	
94	00931-40019	圧縮バネ	2	
95	20048-41350	ベルト従動シャフト	1	φ10×340
96	20112-31111	片寄り防止板	1	
97	20050-31480	把手	1	
98				
99				
100				

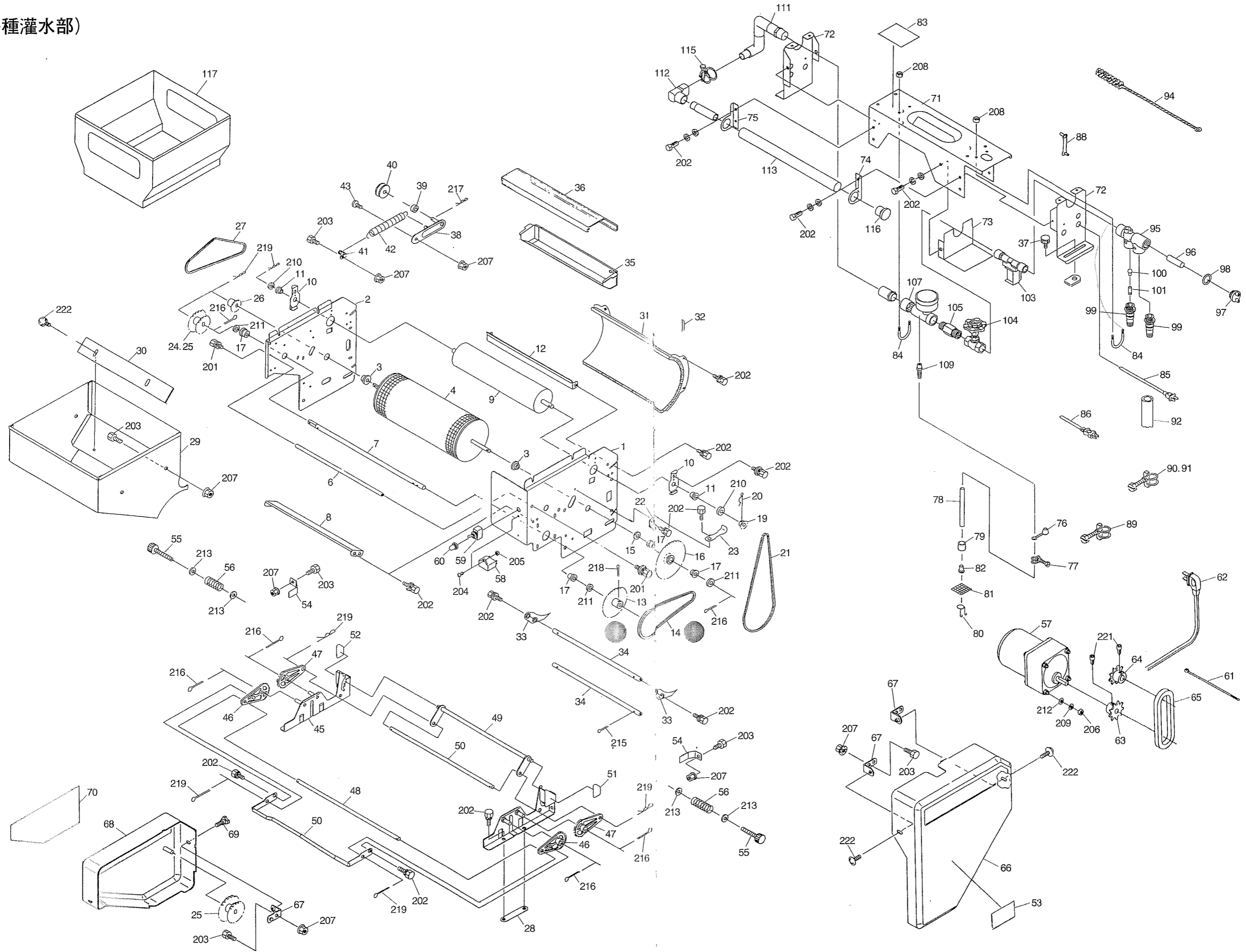
(土入れ、駆動部)



図No	コード	名称	個数	備考
			THK-2007B	
1	20048-21230	モーターベース	1	
2	20033-41010	オビナット	1	
3	20111-35117	ギヤードモートル	1	40W.1/50.
4	20113-41150	コンデンサ	1	10 μ F
5	20030-46119	スナップスイッチ	2	
6	20030-46120	ゴムキャップ	2	
7	29202-31050	ACソケット	1	
8	20208-48411	コードプッシュ	2	
9	00980-41370	電源コード (Q)	1	5 m
10	20033-41400	コードクランプ	2	
11	00980-41610	電源コード (モータ)	1	600mm
12	20035-41510	中間コード (C)	1	L=200
13	20050-41520	スイッチマーク	1	
14	29202-31060	注意マーク	1	
15	20060-41430	接続マーク (3)	1	
16	20208-43214	モータースプロケット (9 T)	1	軸 ϕ 12
17	20000-41580	スプロケット (17T)	1	軸 ϕ 12 (50H Z)
18	20000-41160	スプロケット (20T)	1	軸 ϕ 12 (60H Z)
19	20000-41770	表示ラベル (60H z用)	1	
20	20035-41160	支柱 (A)	3	L=30
21	20035-21043	モーターカバー (A)	1	色: Sグリーン
22	20048-21211	覆土ホッパー	2	
23	20048-41840	目盛マーク	2	
24	20048-31480	シャッター	2	
25	20048-41790	シャッター軸	2	
26	20048-41830	シャッタープレート	4	
27	20048-41800	シャッター軸板	4	
28	20048-41810	レバー	2	
29	20048-41820	レバーキャップ	2	
30	20133-41070	ゴムタレ (ウシロ)	2	
31	20126-41170	ゴム押さえ (ウシロ)	2	
32	20048-42060	ゴム押さえ (側板)	4	
33	20048-42070	ゴムタレ (側板)	4	
34	20048-31630	コンベアフレーム (左)	2	
35	20048-31640	コンベアフレーム (右)	2	
36	20208-41303	オイルレス軸受	4	10 \times 15
37	20013-41109	ベルト張り金具	4	
38	20005-411	オイルレスベアリング	4	
39	20048-21120	ベルトローラー	4	
40	20048-41620	駆動シャフト	2	ϕ 10 \times 443
41	20048-41630	従動シャフト	2	ϕ 10 \times 382
42	20048-41420	ベルト支え	2	
43	20133-41020	ローラー	2	
44	20048-21200	コンベアベルト (M)	2	
45	20133-31030	ブラシ取付金具	2	
46	20013-34204	ハケ完結	2	
47	20000-31020	ϕ 100 Vプーリー	2	軸径 ϕ 10
48	03511-00035	Vベルト	2	A-35
49	20035-41620	カバー (右)	2	
50	20048-31310	切り欠きカバー	2	

図No	コード	名称	個数	備考
			THK-2007B	
51	20033-41020	マワリ止めナット	16	M6
52				
53	20033-31070	テンションアーム	2	
54	20033-41140	カラー	2	
55	20030-45116	バネカケ板	2	
56	20000-41310	テンションプーリー	2	
57	20035-41260	バネカケ	2	
58	26901-42006	レバーバネ	2	
59	20005-419	丸座	2	
60	20030-45115	レバー	2	
61	20030-44123	ニギリ	2	
62	20035-41030	カバー取付金具 (A)	2	
63	20035-41180	カバー取付金具 (C)	2	
64	20035-21022	カバー (フクド)	2	色: Sグリーン
65	20030-45117	クラッチ断続マーク	2	
66	20133-31040	ローラーアーム	1	
67	20035-41130	フリーローラーシャフト	1	
68	20004-409	搬送ゴムローラー	4	軸径 ϕ 10
69	20048-45219	振動バネ	1	
70	20048-31650	土反射板 (フクド)	1	
71	20048-31830	回転ブラシスタンド (L)	1	
72	20048-31840	回転ブラシスタンド (R)	1	
73	20048-42200	ストッパーシャフト (N)	1	L=370.4
74	20048-42310	回転ブラシカバー	1	
75	20048-31820	回転ブラシ (140)	1	
76	20048-42330	ブラシロッド (駆動側)	1	
77	20048-42340	ブラシロッド (従動側)	1	
78	20000-41320	オイルレスベアリング	4	
79	02100-01010	C型止め輪	1	
80	20050-41450	引張バネ	2	
81	20048-42320	調節バー	1	
82	20050-41320	調節ネジ	4	
83	20133-41220	ロックナット	2	
84	20048-31620	ブラシアーム (R)	1	
85	20208-42303	スペーサー	1	
86	20035-41020	スプロケット (42T)	1	
87	20035-41010	スプロケット (11T)	1	
88	03003-25102	ローラーチェーン	1	#25.102L
89				
90	20035-31111	チェンカバー	1	
91	20060-41100	箱ガイド (左)	1	
92	20060-41110	箱ガイド (右)	1	
93	29224-41331	ガイドスタンド (左)	1	
94	29224-41341	ガイドスタンド (右)	1	
95	20113-41170	調節ネジ	2	
96	20060-31241	回転ブラシ調節マーク	1	
97	20048-42350	カキトリマーク (L)	1	
98	20048-42360	カキトリマーク (R)	1	
99	20059-21030	補助ホッパー (F)	1	
100	29224-21052	スミ押し金具	1	

(播種灌水部)



図No.	コード	名称	個数	備考	図No.	コード	名称	個数	備考
			THK-2007B					THK-2007B	
1	20048-11140	サイドスタンド (L)	1		51	20048-41680	高さラベル (左)	1	
2	20048-11090	サイドスタンド (右)	1		52	20048-41690	高さラベル (右)	1	
3	20000-41800	オイルスタッド (D)	4	12×18	53	20048-41701	高さ調節ラベル	1	
4	20048-21010	ハシユローラー	1		54	20048-41670	箱ガイド	2	
5					55	20113-41170	調節ネジ	2	
6	20048-41070	ストッパーパイプ	1		56	00931-40008	圧縮バネ	2	
7	20048-42300	中間シャフト	1	φ11.95×428	57	20066-31010	ギヤードモートル	1	25W.1/180
8	20048-41110	ウシロイタ	1		58	20035-41460	コンデンサ	1	6μF
9	20048-31020	回転ブラシ	1		59	20030-46119	スナップスイッチ	1	3A
10	20048-41080	軸受板	2		60	20030-46120	ゴムキャップ	1	
11	20000-41320	オイルスペアリング	2		61	00980-41200	ブッシュマウントタイ	1	
12	20048-41100	スクレッパー	1		62	00980-41641	ハシユコード (18)	1	
13	20041-41040	スプロケット (42T)	1	穴径φ12	63	20000-41100	モータースプロケット (9T)	1	穴径φ10
14	03003-25085	ローラーチェーン	1	#25.85L	64	20208-43214	モータースプロケット (9T)	1	穴径φ12
15	20035-41090	スベーター	1		65	03003-41023	ローラーチェーン	1	#410.23L
16	20048-41090	カウンタースプロケット	1	14T-56T	66	20048-21151	サイドカバー (左)	1	
17	20021-41117	オイルスタッド (B)	2	12×15	67	20041-41521	カバー取付金具	4	
18	20005-419	丸座	1		68	20048-21111	サイドカバー (右)	1	
19	20035-41010	スプロケット (11T)	1	#25	69	20000-41910	化粧ネジ	4	
20	20000-41820	Rピン	1		70	20048-31870	播種量調節ラベル (M)	1	
21	03003-25074	ローラーチェーン	1	#25.74L	71	20048-21220	カンスイ天板	1	
22	20048-41120	テンション台	1		72	20048-31670	カンスイ側板	2	
23	20048-41130	テンションバネ	1		73	20048-42090	カバー	1	
24	20048-41030	ダブルスプロケット (A)	1	21T-19T	74	20048-42110	アーム (K-20) L	1	
25	20048-41040	ダブルスプロケット (B)	1	33T-27T	75	20048-42120	アーム (K-20) R	1	
26	20048-41060	スプロケット (22)	1	22T	76	20041-41270	ゴムキャップ	1	
27	03003-25088	ローラーチェーン	1	#25.88L	77	06710-11200	ホースバンド	1	
28	20033-41010	オビナット	5		78	70	ビニールホース	1	
29	20048-21190	ハシユホッパー	1		79	20050-41150	ウェイト	1	
30	20050-41460	仕切板	1		80	20050-41160	クリップ	1	
31	20048-21020	ロールガイド	1		81	20041-41240	アミ	1	
32	20041-41790	上下マーク	1		82	20041-41680	フランジブッシュ	1	8×10
33	20048-31010	フォーク (C)	41		83	20048-42171	灌水メイバン	1	
34	20048-41140	フォーク支持棒	2		84	29202-41030	Uボルト	2	
35	20048-31050	タネウケ	1		85	00980-41630	電源コード (カンスイ)	1	L=450
36	20048-31570	トウメイカバー	1		86	00980-41160	中間コード (N)	1	L=700
37	20000-41910	化粧ネジ	1		87	20225-41330	コードブッシュ	1	11×14
38	20041-41670	テンションアーム	1		88	20033-41400	コードクランプ	1	
39	20041-41300	テンションカラー	1	φ6×7	89	06710-11900	ホースバンド	1	φ19
40	20000-41310	テンションプーリー	1		90	06710-12000	ホースバンド	1	φ20
41	20041-41300	バネカケ	1		91	06710-12500	ホースバンド	1	φ25
42	00930-40018	引張バネ	1		92	06600-01550	ビニールホース	1	15×18×500
43	20041-41700	段付ネジ	1		93	20035-41470	注意マーク	1	
44	20048-21130	スタンド完結 (左)	1		94	20000-31080	ノズルブラシ (大)	1	
45	20048-21140	スタンド完結 (右)	1		95	20048-41940	マニホールド	1	
46	20048-31390	ギヤアーム (A)	2		96	20048-41950	フィルター	1	
47	20048-31400	ギヤアーム (B)	2		97	20048-41960	キャップ1	1	
48	20048-41650	シャフト (H)	2	φ10×382	98	04100-42024	Oリング	2	
49	20048-31440	ストッパー	1		99	20048-41970	ホースジョイント	2	
50	20048-31790	レバー	1		100	20048-41980	バルブ	1	

図No	コード	名称	個数	備考
			THK-2007B	
101	20048-41990	オシバネ	1	
102	20048-42000	パッキン	1	
103	29202-41170	ウォーターバルブ	1	1/2. 100V
104	20041-41250	グローブバルブ	1	1/2
105	20048-42100	六角ニップル	1	1/2
106	20000-42750	ロックナット	1	1/2
107	20048-41480	吸込ノズル	1	K-18N
108	20000-42181	圧力計	1	1/4. 0~0.25MPa
109	20122-41080	ホースノズル	1	1/4×9
110	20000-42760	ロックナット (B)	1	1/4
111	20048-42010	カンスイパイプ	1	
112	20048-41900	カンスイLツナギ	1	
113	20048-41910	ノズル	1	φ25.70-φ0.8
114	20048-41920	パイプ	1	
115	06710-12500	ホースバンド	1	φ25用
116	20048-41930	ゴムセン	1	
117	20060-21080	補助ホッパー (ハシユ)	1	

図No	コード	名称	個数	備考
			THK-2007B	
200	20000-41490	バネ組込ナベ小ネジ	2	M6×12
201	20000-41760	バネ組込六角ボルト	2	M8×14
202	20000-41780	バネ平組込六角ボルト	34	M6×12
203	01000-00612	六角ボルト	11	M6×12
204	01110-00412	十字穴付ナベ小ネジ	1	M4×12
205	01200-00403	六角ナット	1	M4
206	01200-00504	六角ナット	4	M5
207	01250-00606	座金付ナット	11	M6
208	01280-00504	六角袋ナット	4	M5
209	01400-00504	バネザガネ	4	M5
210	01420-01016	ヒラザガネ	1	M10
211	01420-01223	ヒラザガネ	6	M12
212	01421-00508	ヒラザガネ	8	M5
213	01421-00610	ヒラザガネ	6	M6
214	01500-02515	割ピン	4	2.5×15
215	01500-02520	割ピン	4	2.5×20
216	01500-03020	割ピン	2	3×20
217	01500-02012	割ピン	1	2×12
218	01500-03025	割ピン	1	3×25
219	01501-00918	Rピン	5	φ9
220	01511-01223	Rピン (B)	2	φ12
221	01010-10612	六角穴付ボルト	2	M6×12
222	01114-00612	十字穴付トラス小ネジ	2	M6×12