

SUZUTEC

うすまきミニ播種プラント

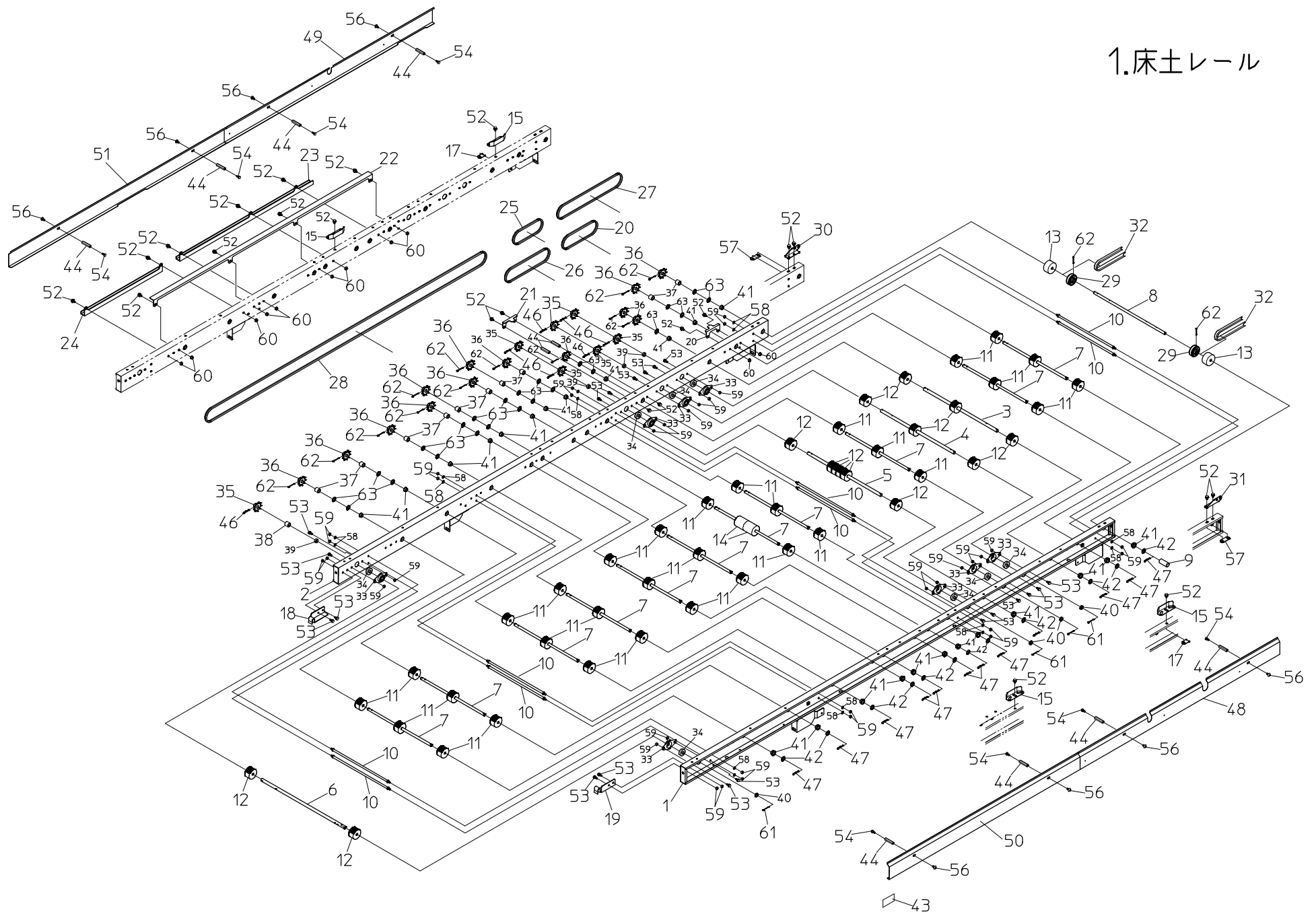
THK-6017K

パーツリスト

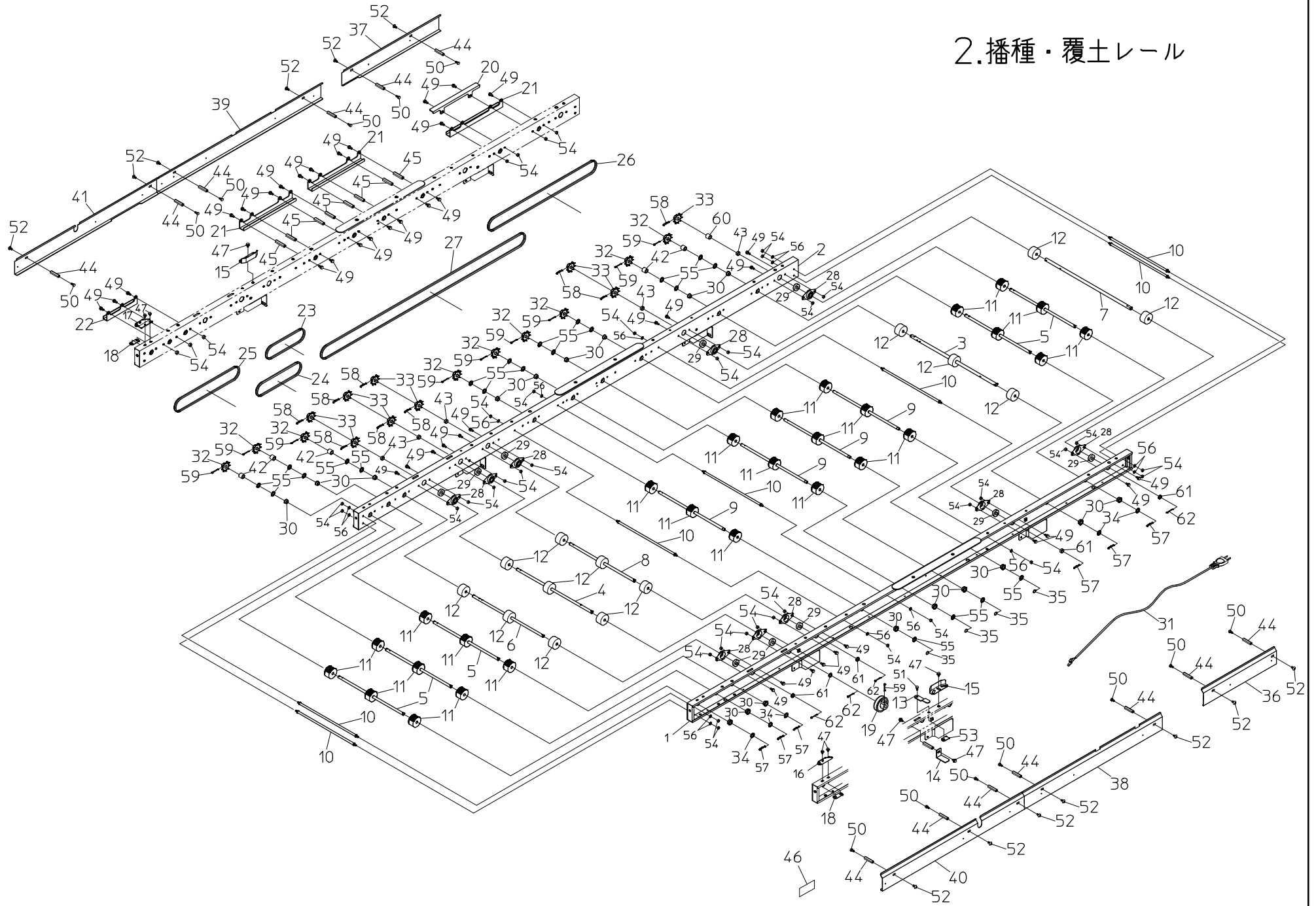
パーツリスト目次

- 1 床土レール
- 2 播種・覆土レール
- 3 駆動補助レール
- 4 Aセンサ
- 5 連結部
- 6 二段式脚(B)
- 7 キャスター(CR-20)
- 8 床土ホッパー
- 9 回転ブラシ(LG50)
- 10 スミ取装置(前)
- 11 床土受け
- 12 ポンプ配管
- 13 灌水装置(前)
- 14 水受け
- 15 駆動部
- 16 播種部
- 17 播種駆動
- 18 播種ホッパー
- 19 ロールガイド
- 20 フォーク
- 21 トウメイカバー
- 22 テンション(A)
- 23 テンション(B)
- 24 テンション(C)
- 25 スタンド
- 26 サイドカバー(左)
- 27 サイドカバー(右)
- 28 箱ガイド
- 29 モミ受け
- 30 モミ落とし回転ブラシ
- 31 灌水装置(ムラ直し)
- 32 覆土ホッパー
- 33 土受け
- 34 回転ブラシ(R50)
- 35 延長レール
- 36 その他・付属品

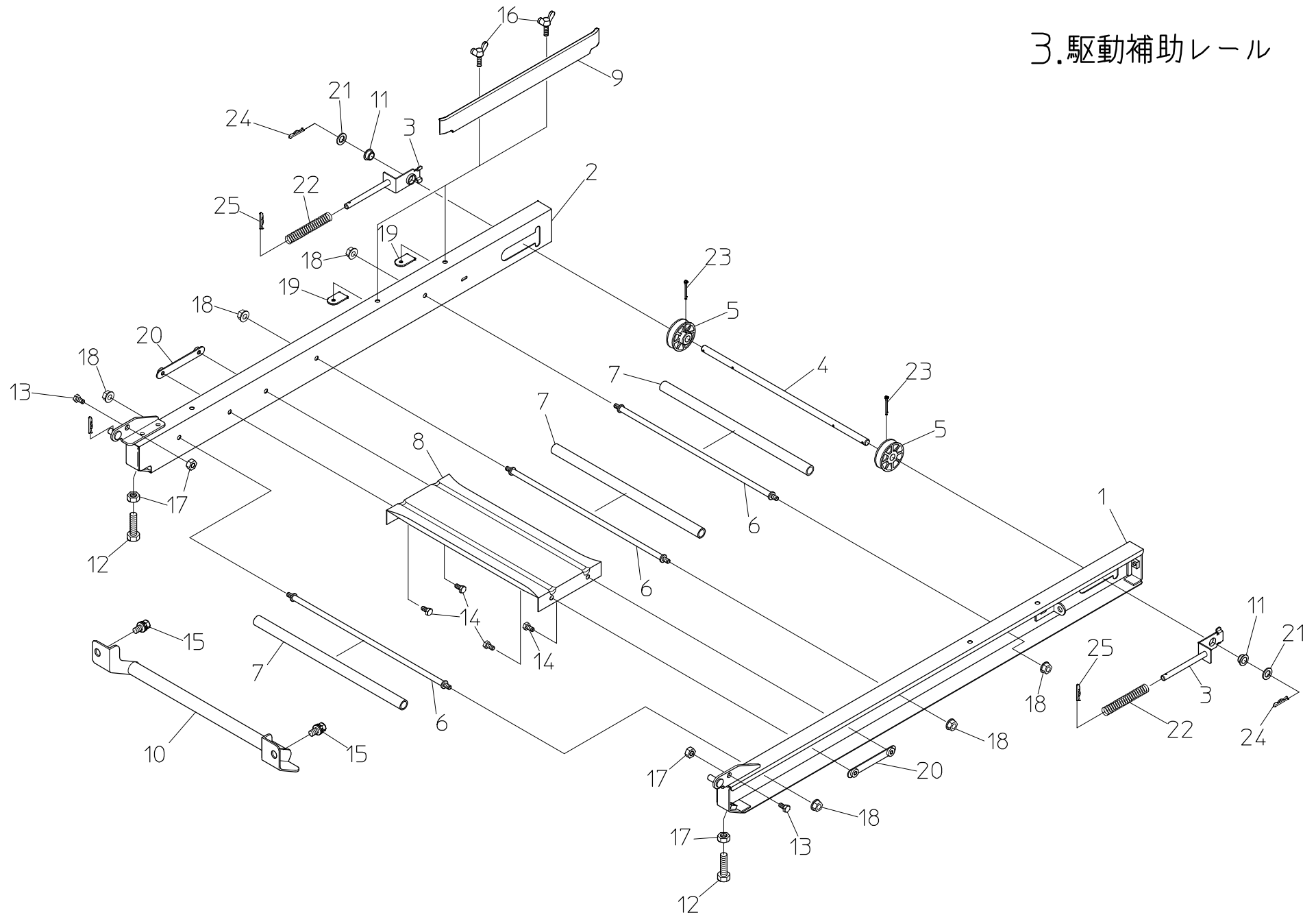
1.床土レール



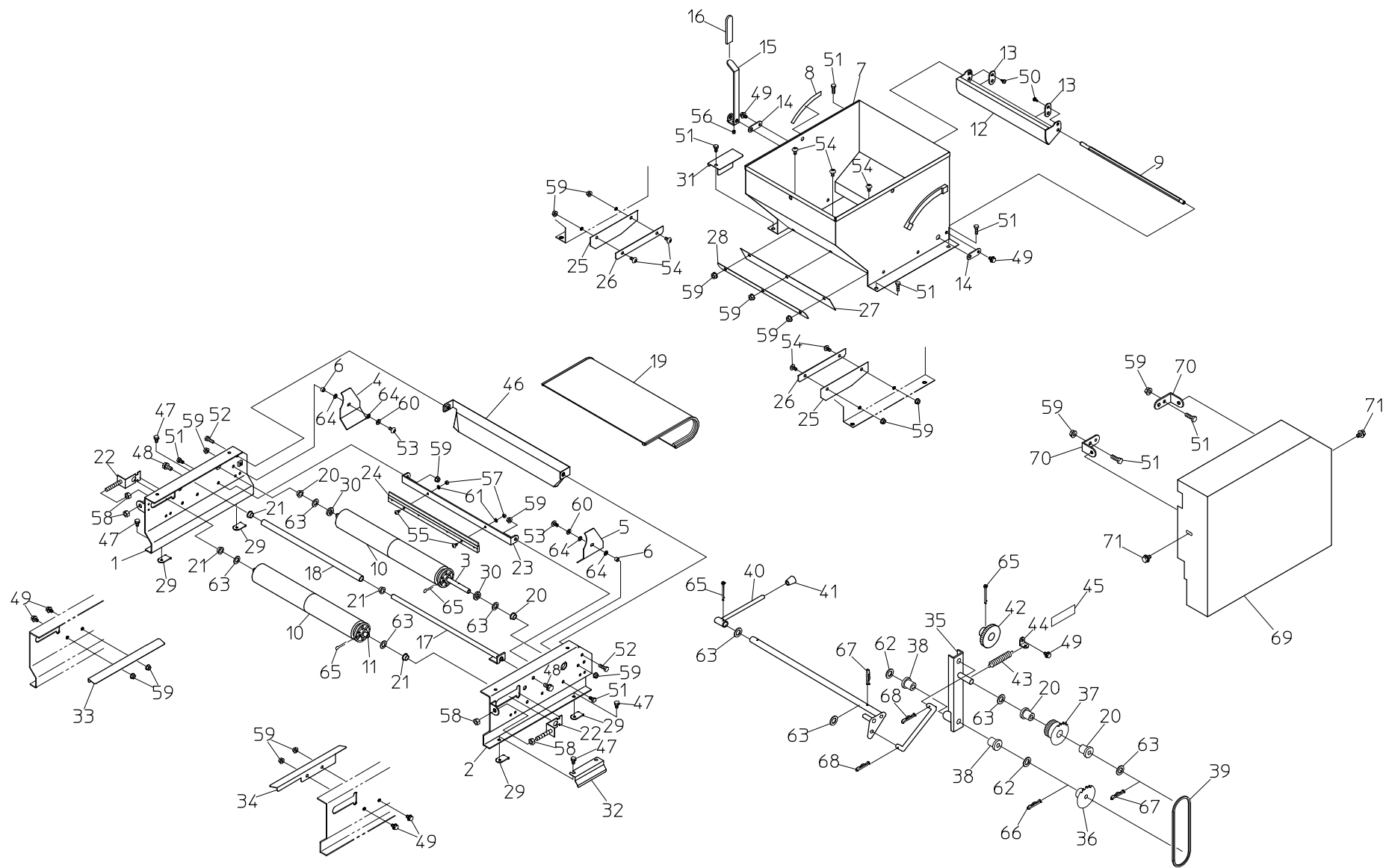
2. 播種・覆土レール



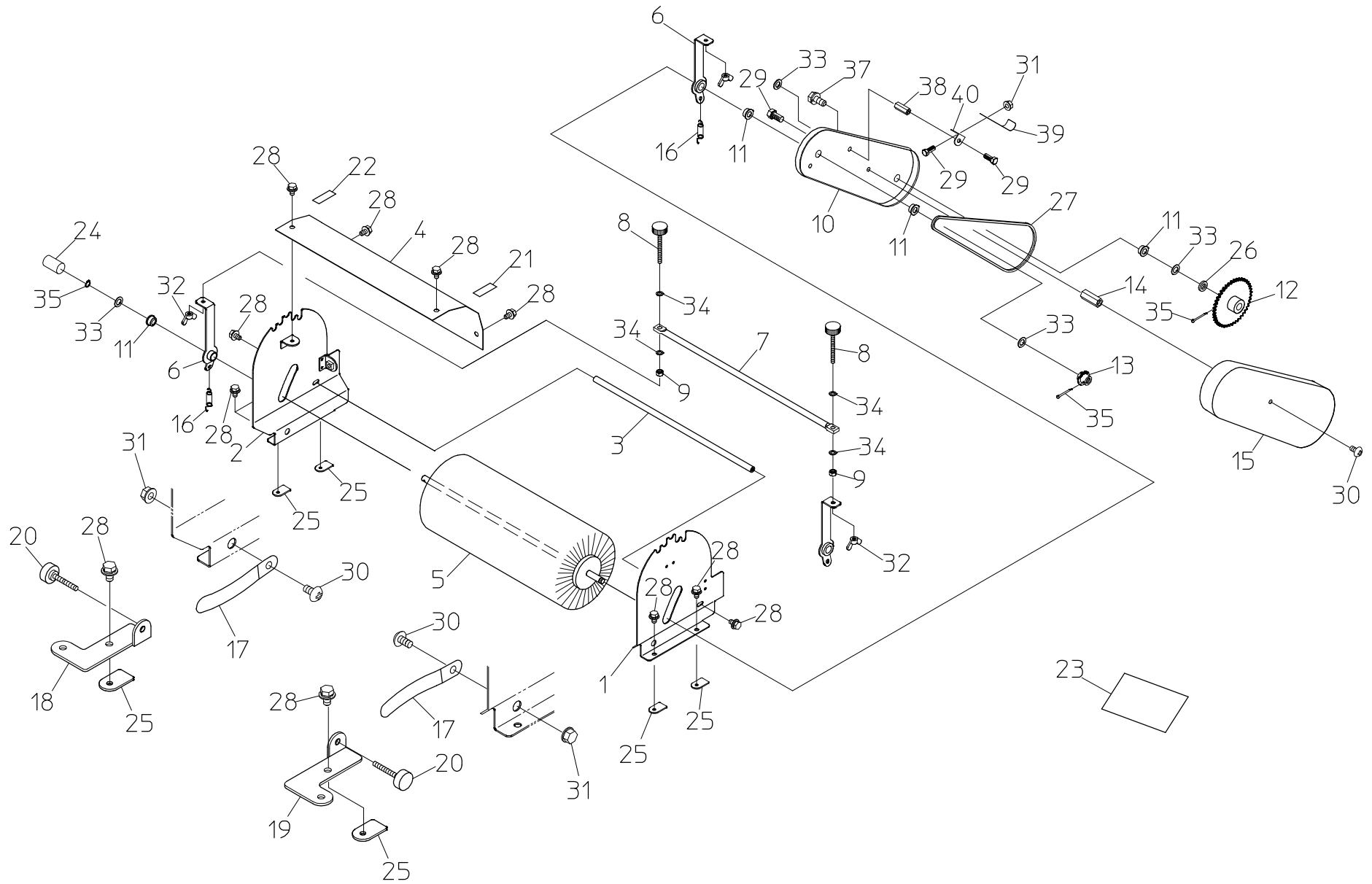
3. 駆動補助レール



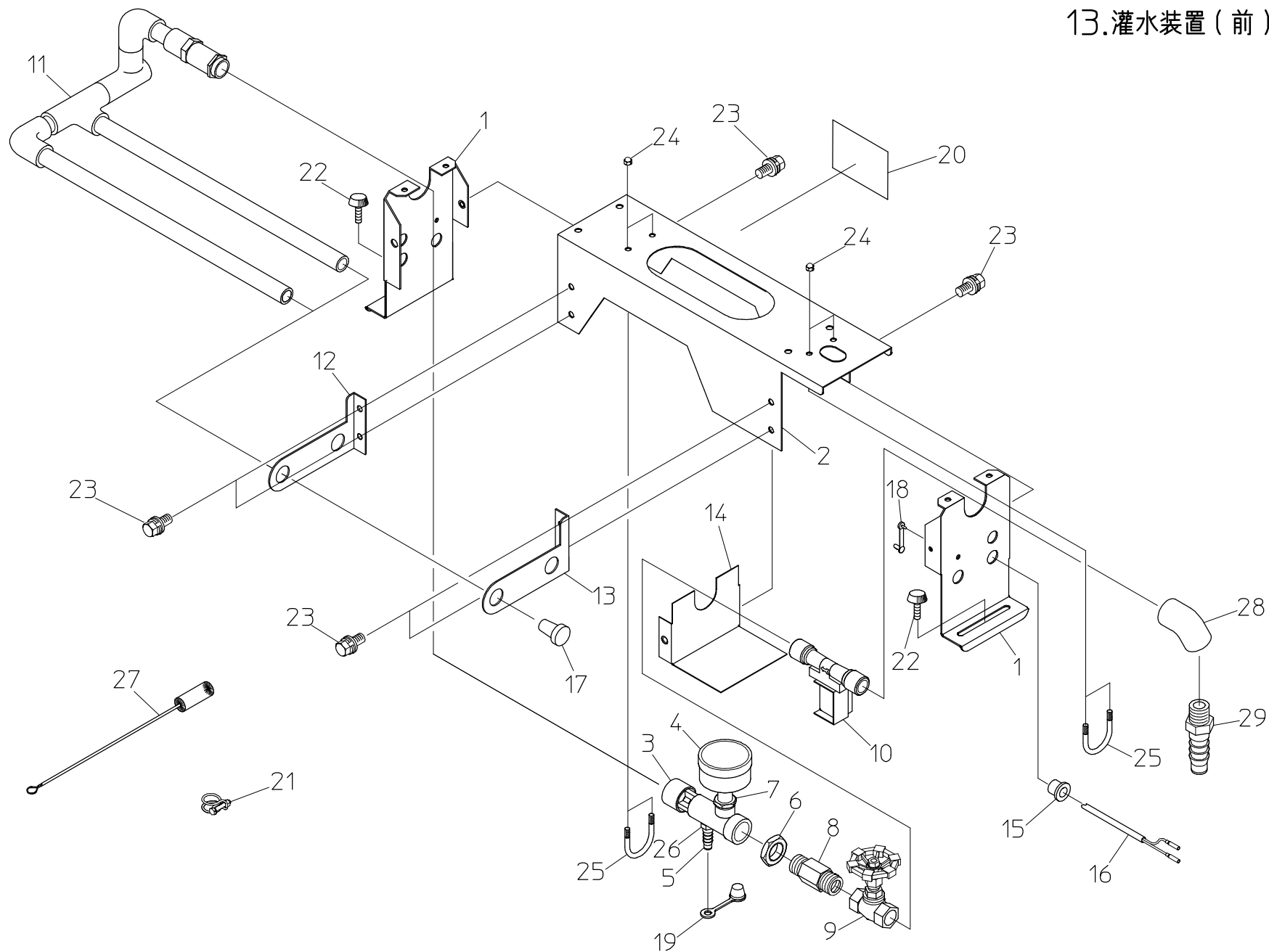
8.床土ホッパー



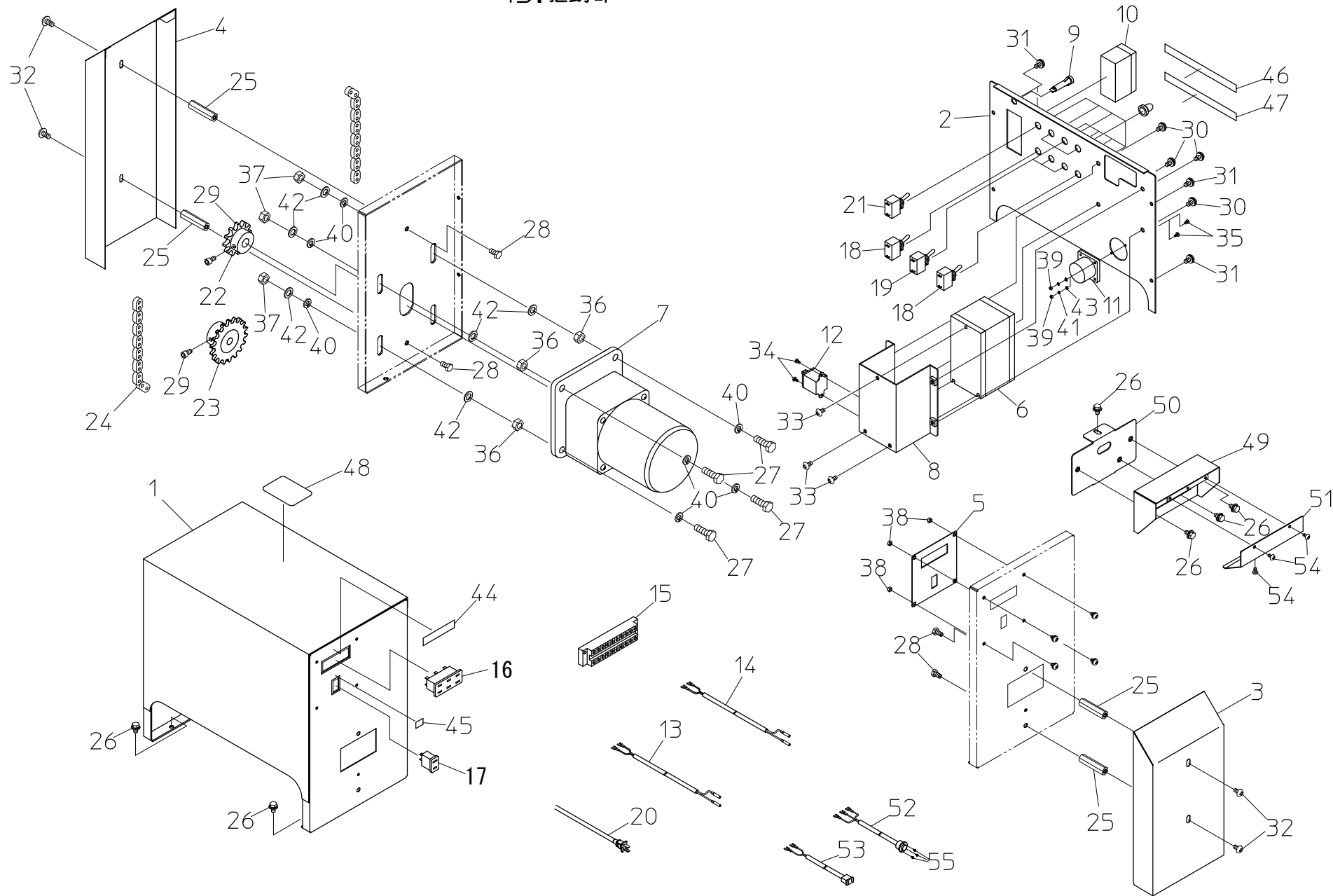
9.回転ブラシ(LG50)



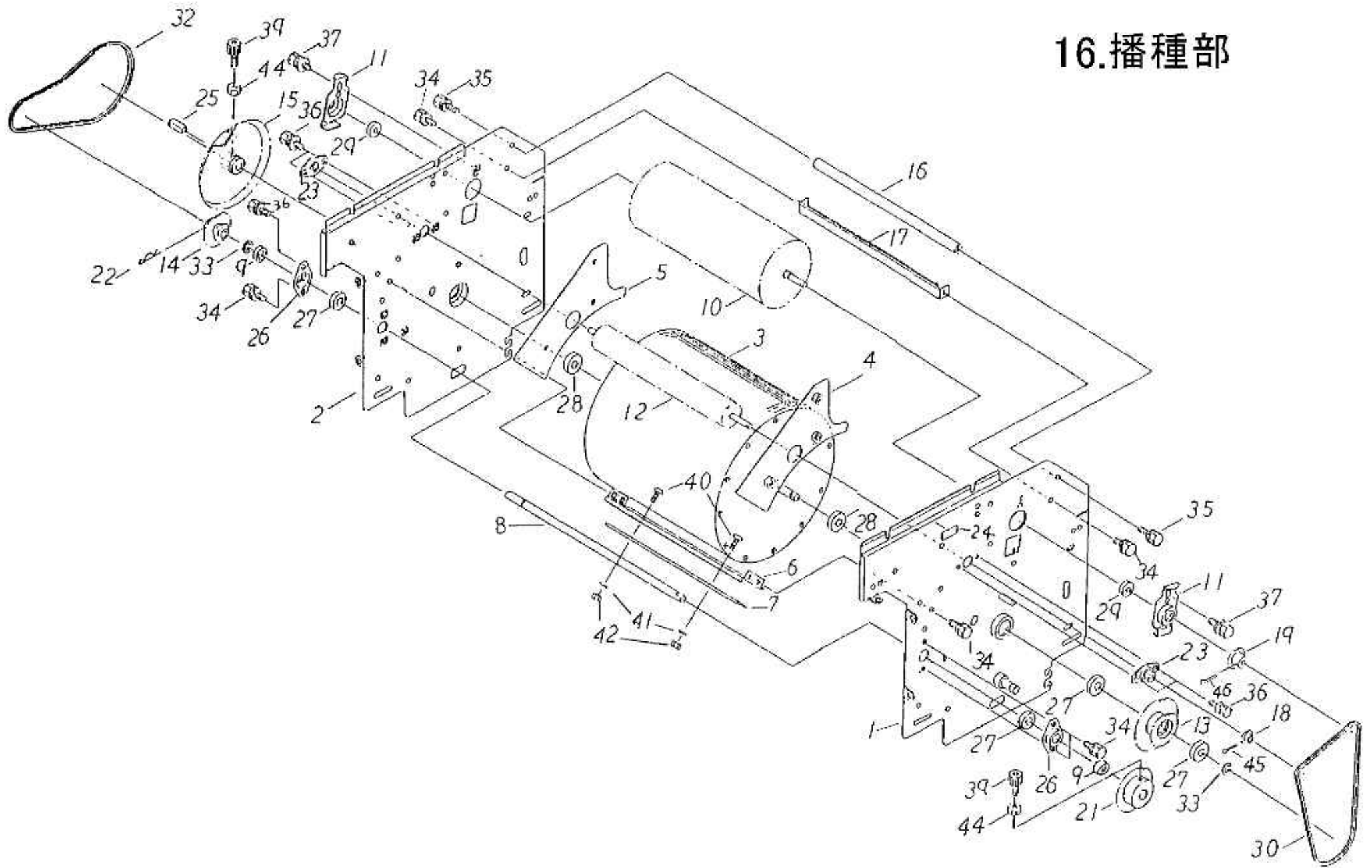
13. 灌水装置 (前)



15. 駆動部



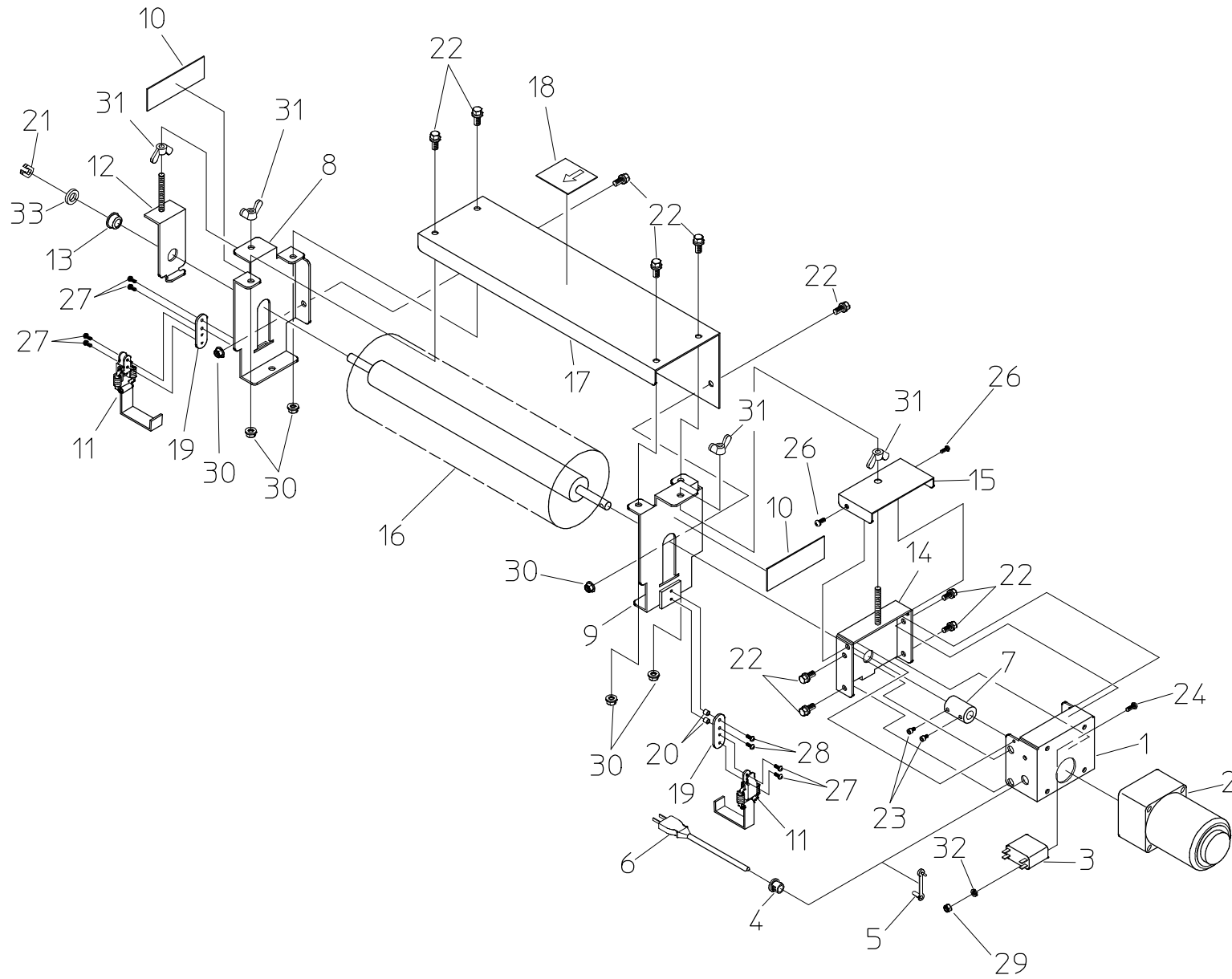
16.播種部



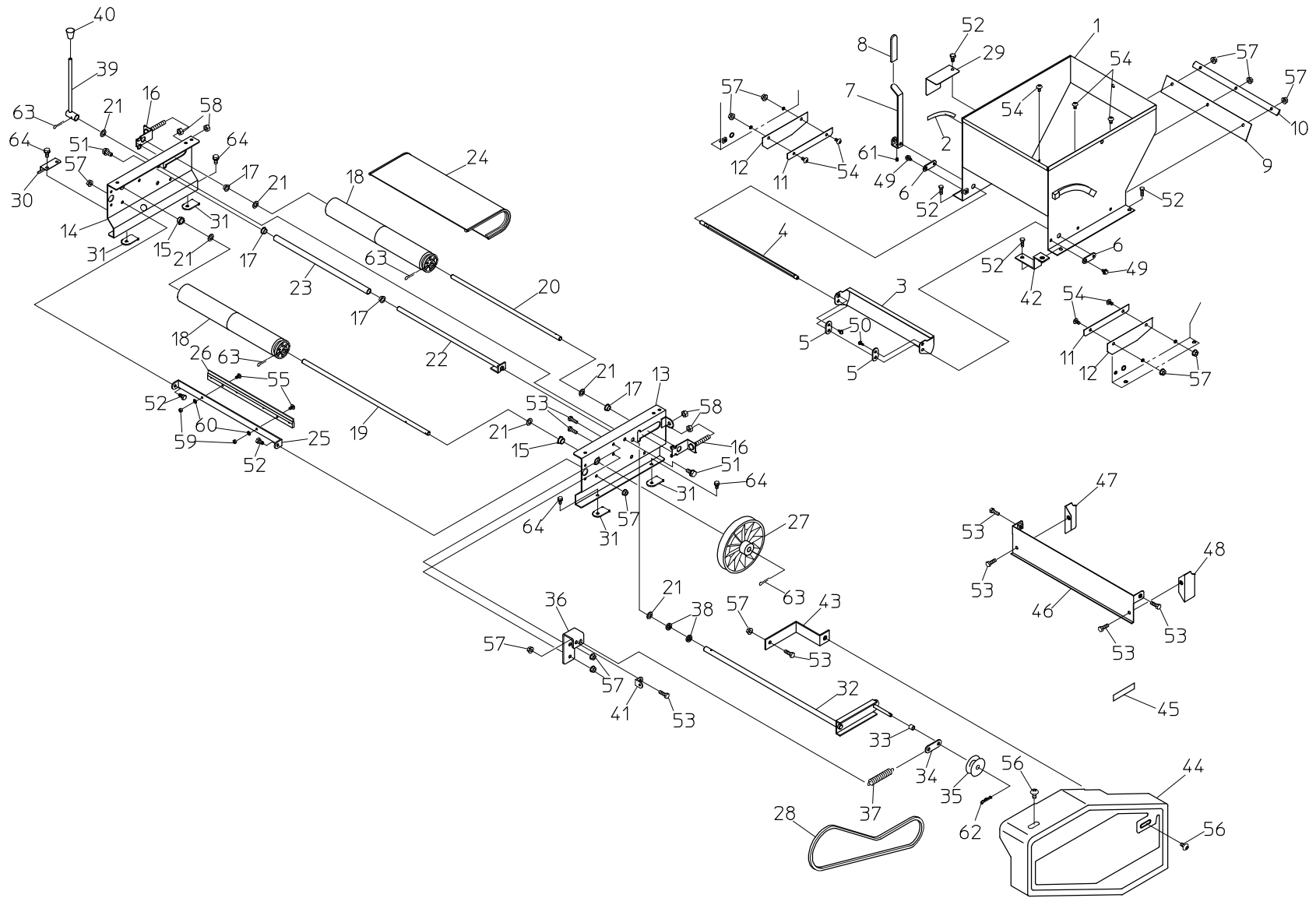
16.播種部

図No.	コード	名 称	個 数	備 考	図No.	コード	名 称	個 数	備 考
1	20229-21111	サイドスタンド(左)	1		46	01500-03025	割ピン	1	φ3×25
2	20229-21121	サイドスタンド(右)	1						
3	20229-21080	ハシュローラー	1						
4	20229-31140	モミ仕切板(左)	1						
5	20229-31150	モミ仕切板(右)	1						
6	20229-31160	ウシロイタ	1						
7	20229-31170	ハケ完結	1						
8	20229-41241	駆動シャフト	1						
9	20229-41411	スペーサー	1						
10	20229-31190	回転ブラシ(大)	1						
11	20229-31180	軸受板	2						
12	20229-31200	回転ブラシ(小)	1						
13	20229-41451	遊動スプロケット	1	48T-28T					
14	20229-41570	ダブルスプロケット(W-6)	1	10T-15T					
15	20229-41270	ダブルスプロケット(Z)	1	32T-37T					
16	20048-41070	ストッパーパイプ	1	L=328					
17	20048-41100	スクレッパー	1						
18	20035-41010	スプロケット(11T)	1	#25					
19	20000-41970	スプロケット(17T)	1	#25					
20									
21	20000-42080	スプロケット(18T)	1	#410					
22	20000-41530	Rピン	1						
23	20000-41870	ベアリングユニット	2						
24	20112-49122	機番マーク	1						
25	20101-44302	キー	1						
26	20134-41110	ベアリングケース(A)	2						
27	02202-06002	ボールベアリング	4	6002UU					
28	02202-06003	ボールベアリング	2	6003UU					
29	02202-06000	ボールベアリング	2	6000UU					
30	03003-25112	ローラーチェーン	1	#25 112L					
31									
32	03003-41054	ローラーチェーン	1	#410 54L					
33	02100-01510	C型止メ輪	2						
34	20000-41730	バネ組込六角ボルト	10	M6×12					
35	20000-41760	バネ組込六角ボルト	2	M8×14					
36	20000-42010	バネ平組込六角ボルト	10	M6×16					
37	20000-41750	バネ組込六角ボルト	2	M8×16					
38									
39	01010-10616	六角穴付ボルト	2	M6×16					
40	01114-00414	十字穴付トラス小ネジ	2	M4×14					
41	01400-00410	バネザガネ	2	M4					
42	02100-00403	六角ナット	2	M4					
43									
44	01200-00604	六角ナット(3種)	2	M6					
45	01500-03020	割ピン	2	φ3×20					

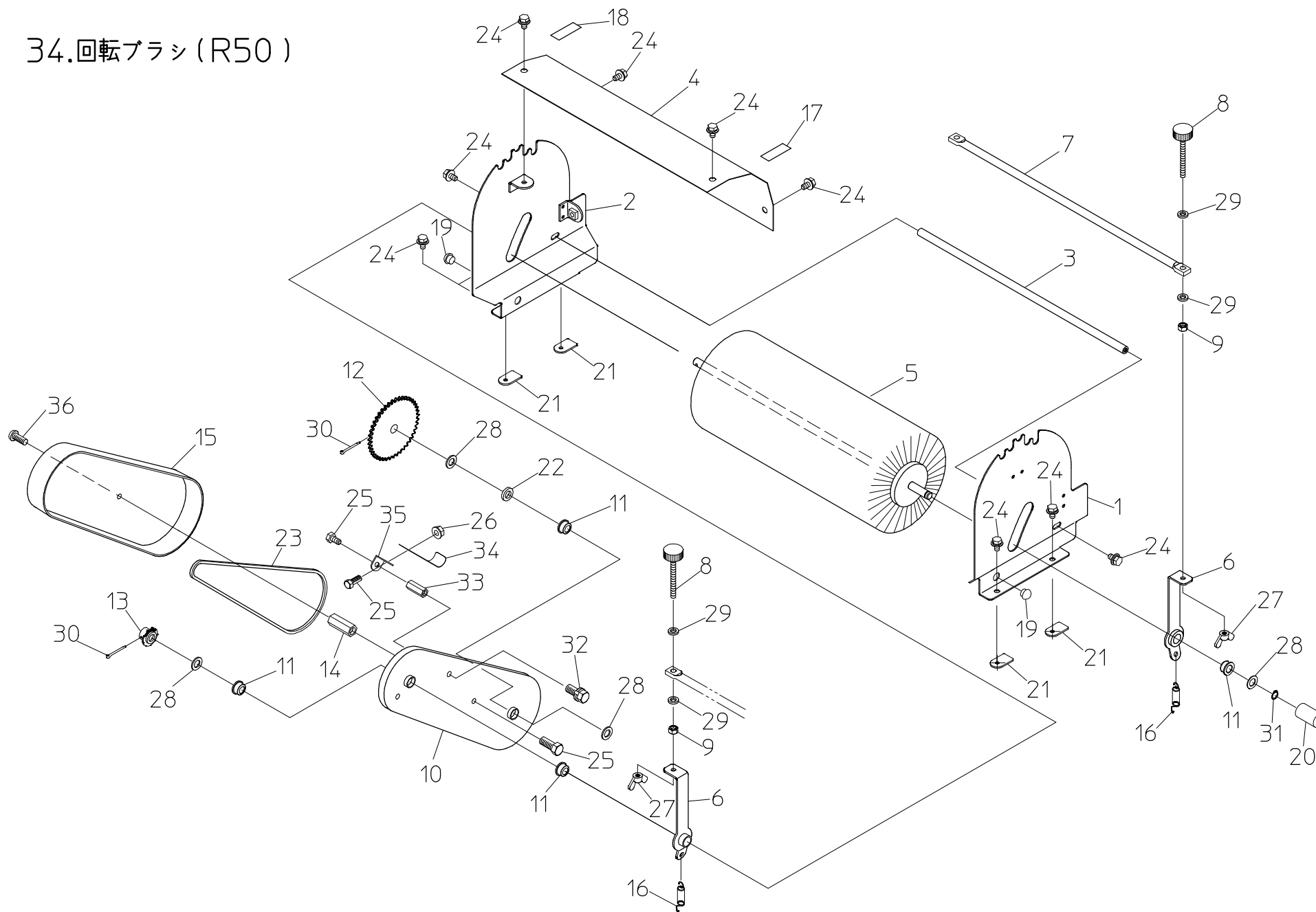
30.モミ落とし回転ブラシ



32. 覆土ホッパー



34.回転ブラシ(R50)



35. 延長レール部

