

SUZUTEC 播種機

パーツリスト

THK3008

THS3208

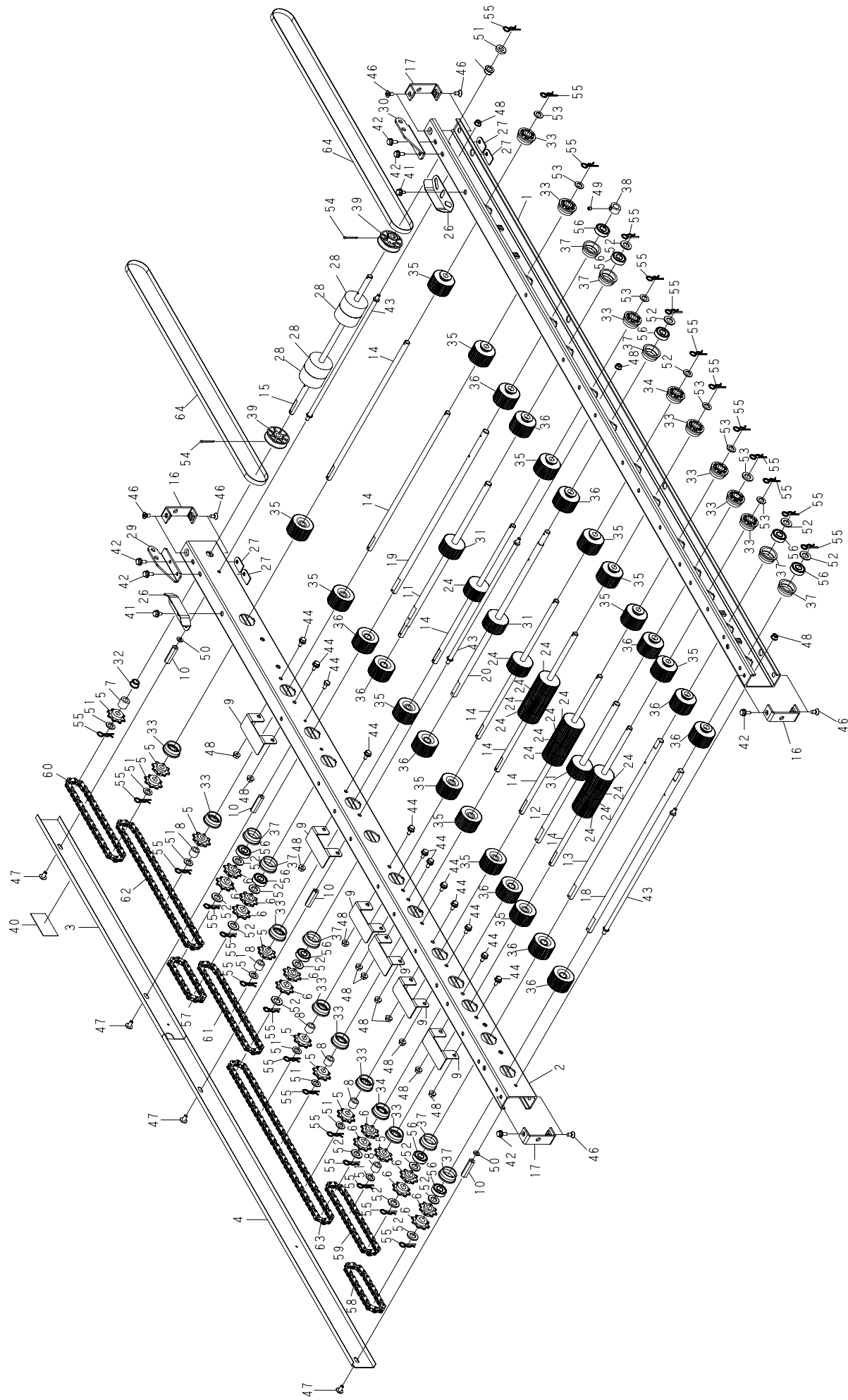
HK308

HS328

目次

No.	名称	使用型式			
		THK3008	HK308	THS3208	HS328
1	床土レールAssy				
2	播種・覆土レールAssy				
3	連結部Assy				
4	補助レールAssy				
5	補助レール(P)Assy				
6	脚部Assy				
7	駆動部Assy				
8	播種部Assy				
9	ロールガイド・フォークAssy				
10	上下装置Assy				
11	床土ホッパーAssy				
12	土入れホッパーAssy				
13	回転ブラシAssy				
14	スミトリ(前)Assy				
15	灌水装置Assy				
16	籾落とし回転ブラシAssy				
17	溝付・鎮圧・モミガイドAssy				
18	灌水装置条播化ユニット				
19	水受け・土受けAssy				
20	籾受けAssy				
21	キャスターAssy				
22	その他				
23	配線図				

01_床土レベル Assy



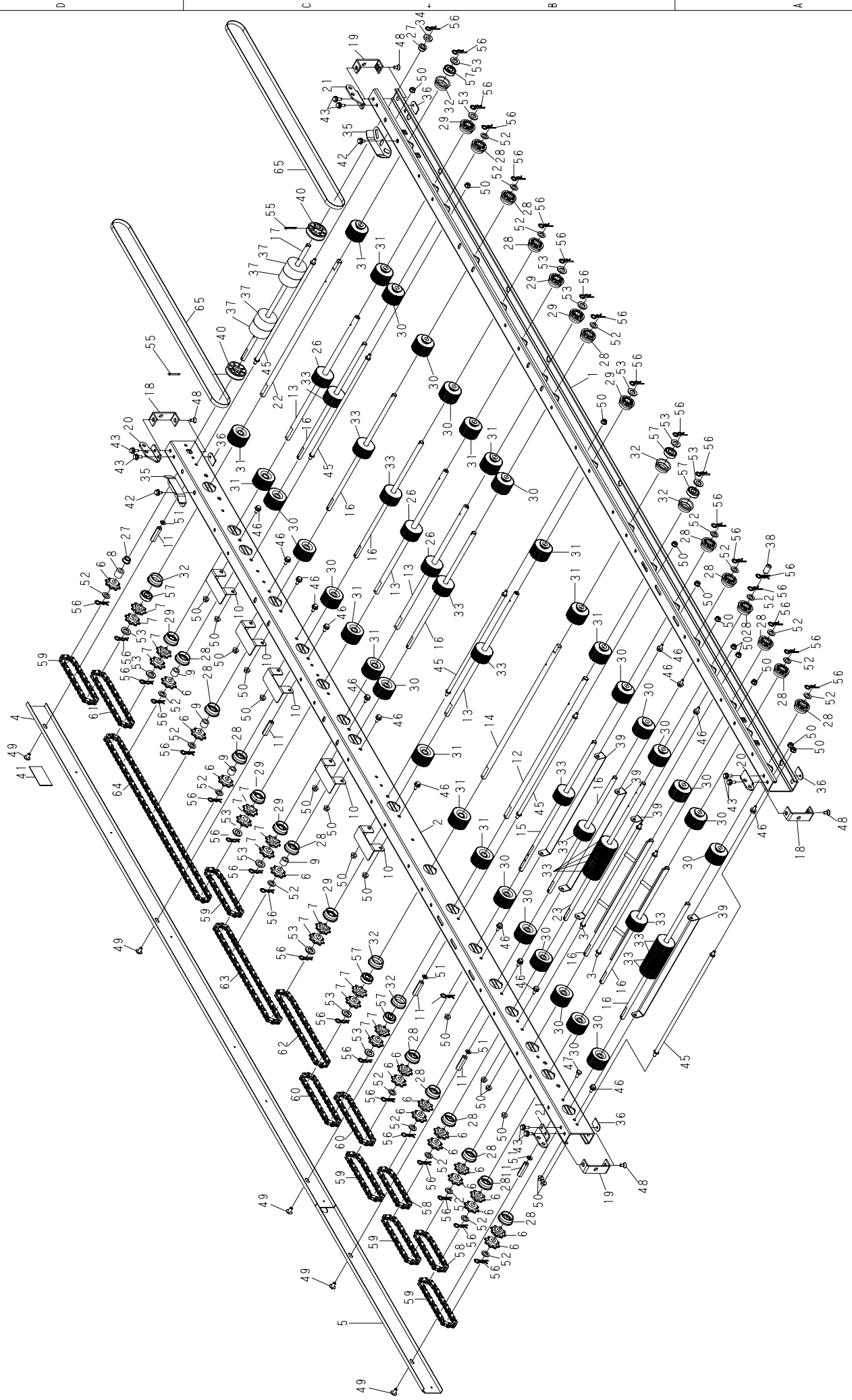
部 品 表

図 No.	コード	名称	個数				備考
			THK	HK	THS	HS	
1	20075-21060	床土レール完結(L)	1		1		
2	20075-21070	床土レール完結(R)	1		1		
3	20075-31590	レールカバー(R)(A)	1		1		
4	20075-31600	レールカバー(R)(B)	1		1		
5	20075-41010	Dカットスプロケット	9		9		8T 10D
6	20075-41020	Dカットスプロケット	12		12		8T 12D
7	20075-41030	カラー	1		1		10×16
8	20075-41040	カラー	6		6		10×13
9	20075-41050	チェーンガイド(A)	6		6		
10	20075-41070	支柱	5		5		M6×39
11	20075-41090	回転ブラシ駆動シャフト	1		1		
12	20075-41100	搬送シャフト	1		1		
13	20075-41120	主駆動シャフト	1		1		
14	20075-41140	搬送シャフト	7		7		
15	20075-41150	連結シャフト	1		1		
16	20075-41180	レール補強金具(B)(L)	2		2		
17	20075-41190	レール補強金具(B)(R)	2		2		
18	20075-41780	連結シャフト	1		1		
19	20075-41800	床土駆動シャフト	1		1		
20	20075-41810	回転ブラシ駆動シャフト(12L)	1		1		
21	20075-42010	穴隠しラベル(20)	2		2		
22	20075-42020	穴隠しラベル(70)	2		2		
23	20075-42030	穴隠しラベル(90)	2		2		
24	20004-409	搬送ゴムローラー	14		14		10×44
25	20005-419	丸座	1		1		4×10×20
26	20030-41119	ガイド板	2		2		M6×12
27	20033-41020	マワリ止メナット	4		4		M6
28	20034-41010	ゴムローラー	2		2		10×48
29	20041-41162	折りタタミ金具(A)	1		1		
30	20041-41172	折りタタミ金具(B)	1		1		
31	20208-41241	搬送ゴムローラー(B)	3		3		12×44
32	20208-41303	オイレス軸受	2		2		10×15
33	20701-31040	ケース付軸受(10)	14		14		10×15.5
34	20701-31050	ケース付軸受(12)	2		2		12×15.5
35	20701-41010	搬送ゴムローラー(A)	14		14		10×44
36	20701-41020	搬送ゴムローラー(B)	12		12		12×44
37	20701-41260	軸受ケース(6001)	10		10		#6001
38	20701-41290	ストッパーボス(12)	1		1		12×10.5
39	20000-41130	46Vプーリー	2		2		M-46
40	20000-41350	注油マーク	1		1		
41	20000-41780	バネ平組込六角ボルト	2		2		M6×12
42	20000-42010	バネ平組込六角ボルト	4		4		M6×16
43	20000-42590	レールストッパーボルト	3		3		
44	20000-43280	バネ平組込六角ボルト	11		11		M6×14
45	01000-00612	六角ボルト	1		1		M6×12
46	01111-00612	十字穴付サラ小ネジ	6		6		M6×12
47	01114-00612	十字穴付トラス小ネジ	4		4		
48	01250-00606	座金付ナット	15		15		M6
49	01360-20606	六角穴付止ネジ	1		1		M6×6
50	01400-00615	バネザガネ	3		3		M6
51	01420-01016	ヒラザガネ	8		8		M10
52	01420-01223	ヒラザガネ	16		16		M12
53	01421-01016	ヒラザガネ	7		7		M10
54	01500-03025	割ピン	2		2		3×25
55	01501-00918	Rピン	27		27		9
56	02202-06001	ボールベアリング	10		10		#6001UU
57	03003-41020	ローラーチェーン	1		1		#410 20L

部 品 表

☒ No.	コード	名称	個数				備考
			THK	HK	THS	HS	
58	03003-41022	ローラーチェーン	1		1		#410 22L
59	03003-41032	ローラーチェーン	1		1		#410 32L
60	03003-41036	ローラーチェーン	1		1		#410 36L
61	03003-41040	ローラーチェーン	1		1		#410 40L
62	03003-41056	ローラーチェーン	1		1		#410 56L
63	03003-41070	ローラーチェーン	1		1		#410 70L
64	03510-00049	Vベルト	2		2		M-49

02_播種・覆土レールASSY



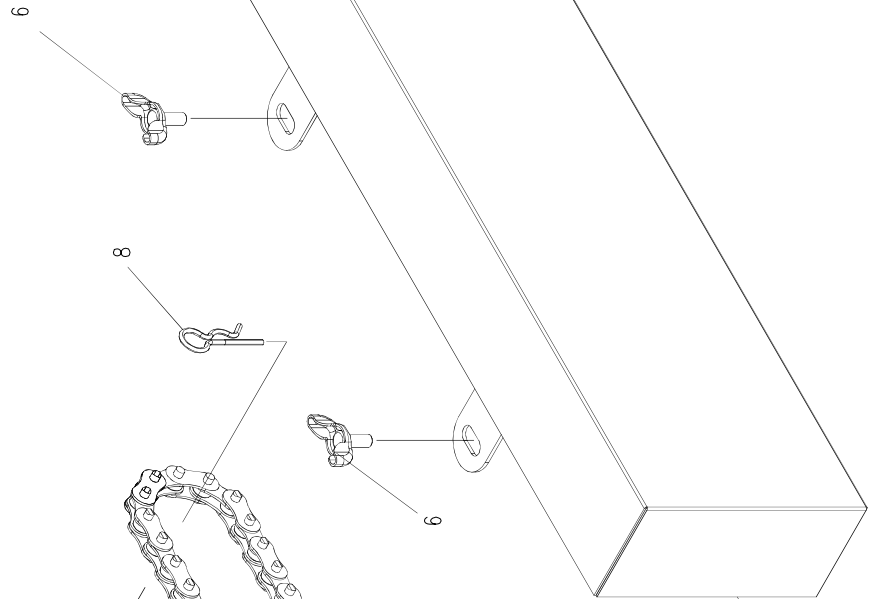
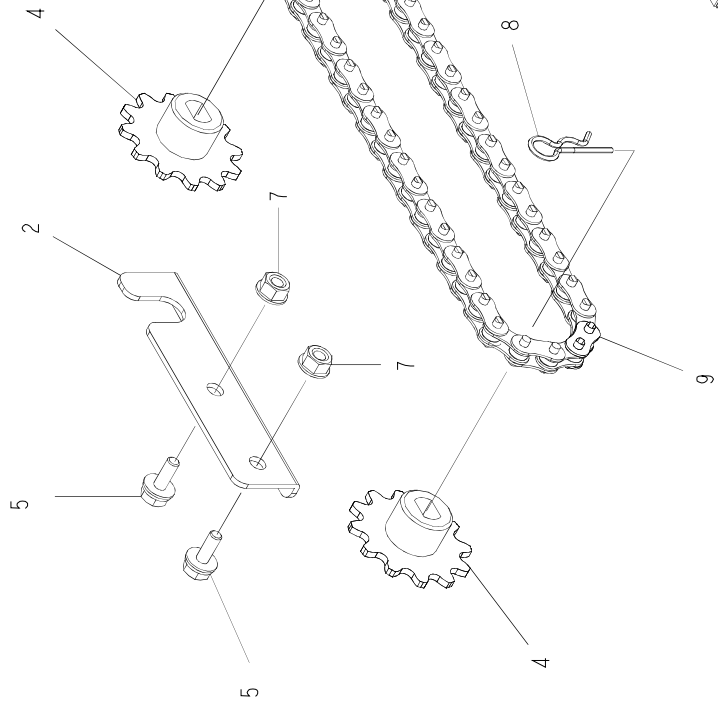
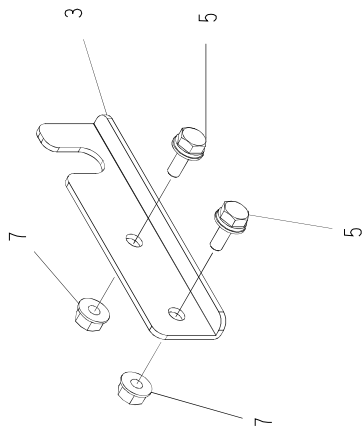
部 品 表

図 No.	コード	名称	個数				備考
			THK	HK	THS	HS	
1	20075-11050	レール完結(L)	1	1	1	1	
2	20075-11060	レール完結(R)	1	1	1	1	
3	20075-31500	スクレーパー付ストッパーボルト	2	2	2	2	
4	20075-31610	レールカバー(R)(C)	1	1	1	1	
5	20075-31620	レールカバー(R)(D)	1	1	1	1	
6	20075-41010	Dカットスプロケット	16	17	16	17	8T 10D
7	20075-41020	Dカットスプロケット	14	14	14	14	8T 12D
8	20075-41030	カラー		1		1	10×16
9	20075-41040	カラー	4	4	4	4	10×13
10	20075-41050	チェーンガイド(A)	4	4	4	4	
11	20075-41070	支柱	5	5	5	5	M6×39
12	20075-41080	土入れ駆動シャフト	1	1	1	1	
13	20075-41110	ローラー駆動シャフト	4	4	4	4	
14	20075-41120	主駆動シャフト	1	1	1	1	
15	20075-41130	回転ブラシ駆動シャフト	1	1	1	1	
16	20075-41140	搬送シャフト	8	8	8	8	
17	20075-41150	連結シャフト		1		1	
18	20075-41180	レール補強金具(B)(L)	2	2	2	2	
19	20075-41190	レール補強金具(B)(R)	2	2	2	2	
20	20075-41200	折りたたみ金具(A)	1	2	1	2	
21	20075-41210	折りたたみ金具(B)	1	2	1	2	
22	20075-41780	連結シャフト	1	1	1	1	
23	20075-41790	回転ブラシ駆動シャフト(10L)	1	1	1	1	
24	20075-42010	穴隠シラベル(20)	12	5	6	3	
25	20075-42030	穴隠シラベル(90)	2	2	2		
26	20208-41241	搬送ゴムローラー(B)	4	4	4	4	12×44
27	20208-41303	オイルス軸受		2		2	10×15
28	20701-31040	ケース付軸受(10)	20	20	20	20	
29	20701-31050	ケース付軸受(12)	8	8	8	8	
30	20701-41010	搬送ゴムローラー(A)	20	20	20	20	10×44
31	20701-41020	搬送ゴムローラー(B)	14	14	14	14	12×44
32	20701-41260	軸受ケース(6001)	6	6	6	6	#6001
33	20004-409	搬送ゴムローラー	15	15	15	15	10×44
34	20005-419	丸座		1		1	4×10×20
35	20030-41119	ガイド板	2	2	2	2	
36	20033-41020	マワリ止メナット	2	4	2	4	M6
37	20034-41010	ゴムローラー		2		2	10×48
38	20048-42420	シャフトカバー(20)	1		1		10用 L20
39	20072-41140	ゴムローラースクレーパー	4	4	4	4	
40	20000-41130	46Vプーリー		2		2	M-46
41	20000-41350	注油マーク	1	1	1	1	
42	20000-41780	バネ平組込六角ボルト	2	2	2	2	M6×12
43	20000-42010	バネ平組込六角ボルト	4	8	4	8	M6×16
44	20000-42020	シャフトカバー(12)		1		1	10用 L20
45	20000-42590	レールストッパーボルト	5	5	5	5	
46	20000-43280	バネ平組込六角ボルト	14	14	14	14	M6×14
47	01000-00612	六角ボルト	3	3	3	3	M6×12
48	01111-00612	十字穴付サラ小ネジ	4	4	4	4	M6×12
49	01114-00612	十字穴付トラス小ネジ	5	5	5	5	M6×12
50	01250-00606	座金付ナット	25	25	25	25	M6
51	01400-00615	バネザガネ	4	4	4	4	M6
52	01420-01016	ヒラザガネ	10	11	10	11	M10
53	01420-01223	ヒラザガネ	17	17	17	17	M12
54	01421-01016	ヒラザガネ	10	10	10	10	M10
55	01500-03025	割ピン		2		2	3×25
56	01501-00918	Rピン	34	36	34	36	9
57	02202-06001	ボールベアリング	6	6	6	6	#6001UU

部 品 表

☒ No.	コード	名称	個数				備考
			THK	HK	THS	HS	
58	03003-41022	ローラーチェーン	2	2	2	2	#410 22L
59	03003-41026	ローラーチェーン	4	5	4	5	#410 26L
60	03003-41028	ローラーチェーン	2	2	2	2	#410 28L
61	03003-41030	ローラーチェーン	1	1	1	1	#410 30L
62	03003-41040	ローラーチェーン	1	1	1	1	#410 40L
63	03003-41052	ローラーチェーン	1	1	1	1	#410 52L
64	03003-41086	ローラーチェーン	1	1	1	1	#410 86L
65	03510-00049	Vベルト		2		2	M-49

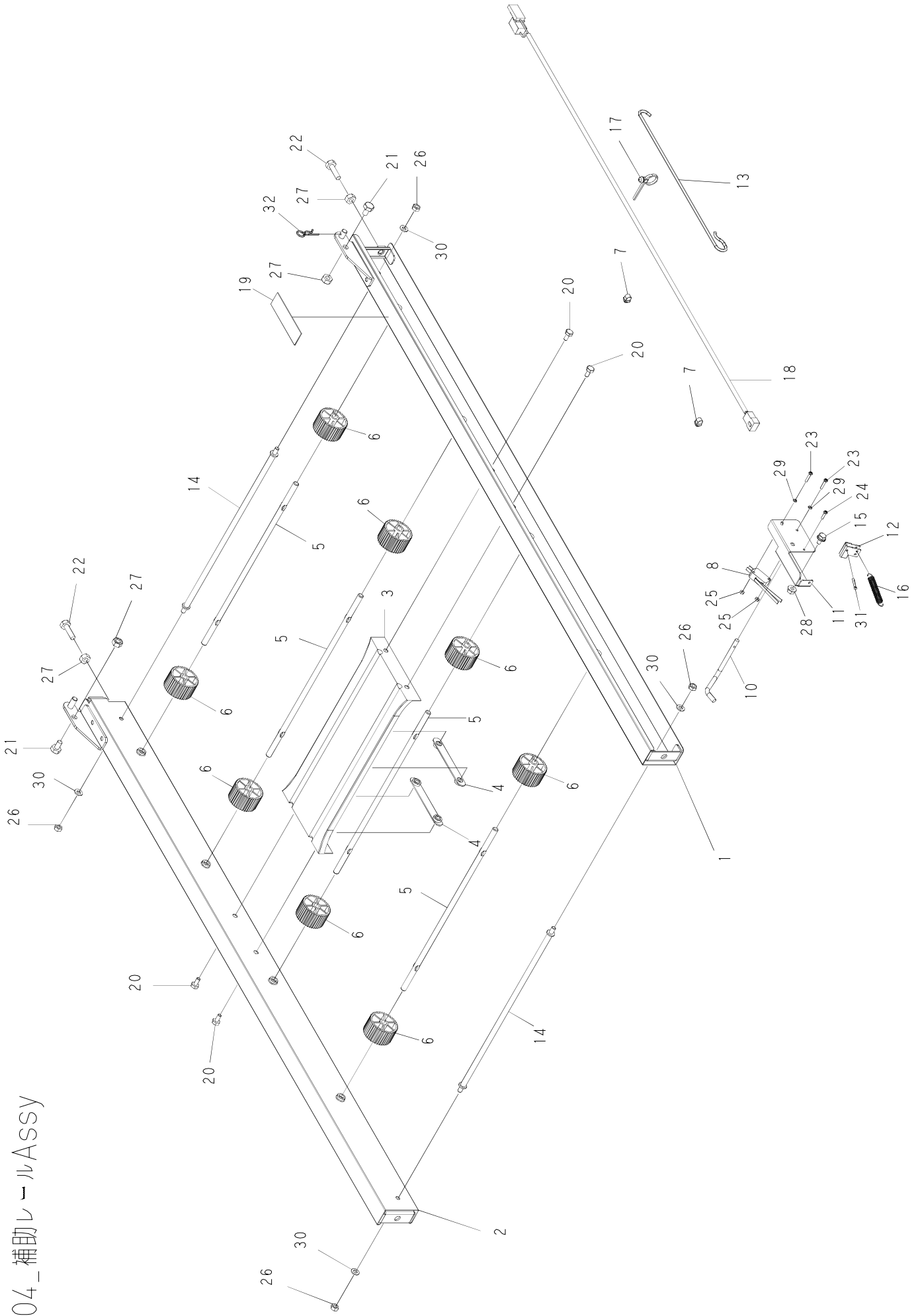
03_連結關係



部 品 表

図 No.	コード	名称	個数				備考
			THK	HK	THS	HS	
1	20075-31650	連結カバー	1		1		
2	20075-41900	連結金具(L)	1		1		
3	20075-41910	連結金具(R)	1		1		
4	20701-41470	スプロケット1 2丁	2		2		
5	20000-42010	バネ平組込六角ボルト	4		4		M6 × 16
6	01020-90612	チョウボルト	2		2		M6 × 12
7	01250-00606	座金付ナット	4		4		M6
8	01501-01226	Rピン	2		2		12
9	03003-41046	ローラーチェーン	1		1		#410 46L

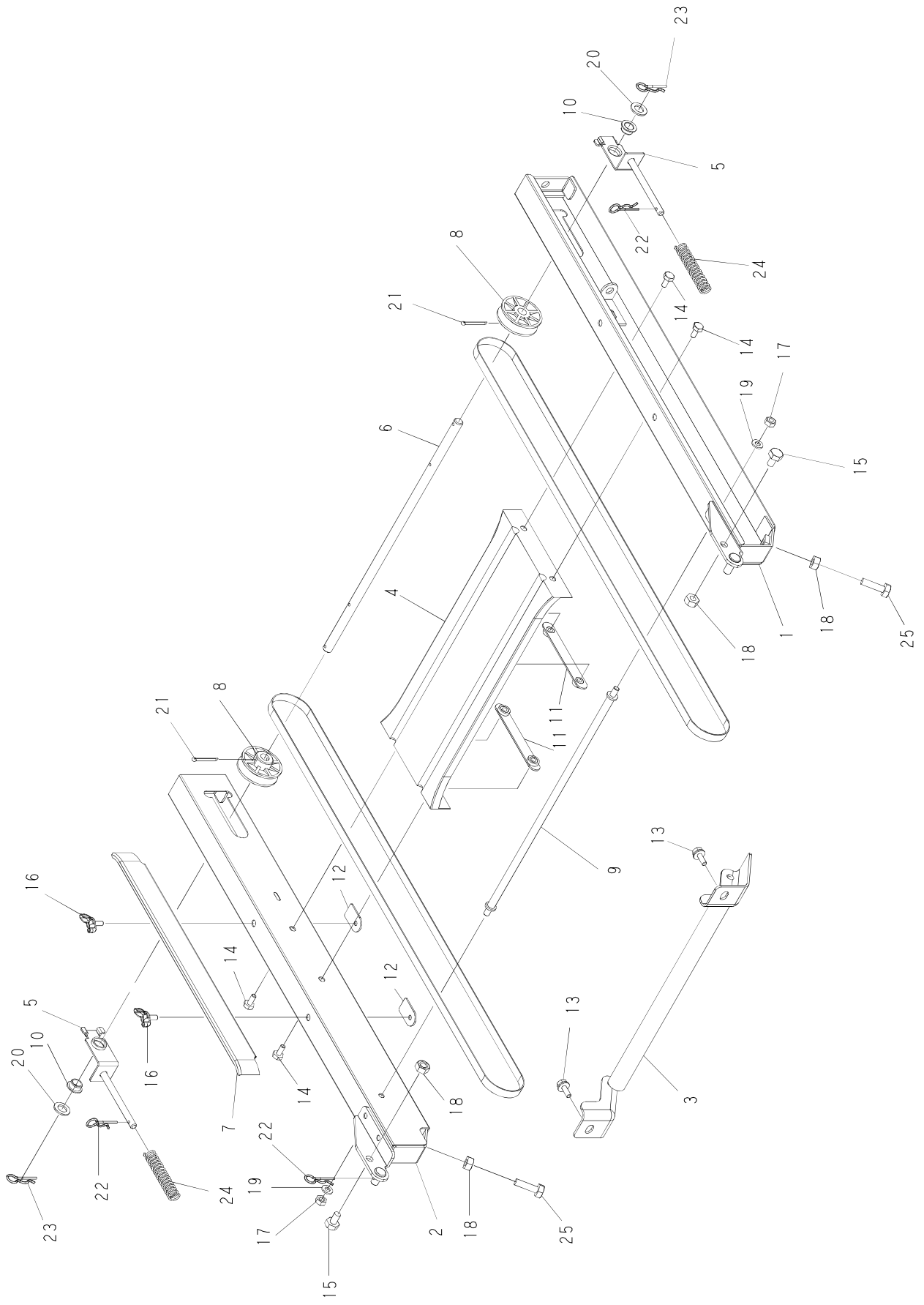
04_補助レール Assy



部 品 表

図 No.	コード	名称	個数				備考
			THK	HK	THS	HS	
1	20048-21270	補助レール (L	1	1	1	1	
2	20048-21280	補助レール (R	1	1	1	1	
3	20013-31102	レール補助枠	1	1	1	1	
4	20013-41103	オビナット	2	2	2	2	M6
5	20013-41111	遊動ローラーシャフト	4	4	4	4	
6	20013-41112	遊動ローラー	8	8	8	8	8×44
7	20033-41400	コードクランプ	2	2	2	2	
8	20033-41600	マイクロスイッチ	1	1	1	1	
9							
10	20048-42390	センサー棒	1	1	1	1	
11	20307-31270	センサーブラケット (A)	1	1	1	1	
12	20307-41631	U板	1	1	1	1	
13	20059-41191	倒れ防止フック	1	1	1	1	
14	20000-42590	レールストッパーボルト	2	2	2	2	
15	20000-41780	バネ平組込六角ボルト	1	1	1	1	M6×12
16	00930-40033	引張バネ	1	1	1	1	
17	00980-41200	ブッシュマウントタイ	1	1	1	1	L130
18	00980-42870	センサーコード(6250) molex	1	1	1	1	
19	00992-40340	注意ラベル CL - 2 0	1	1	1	1	
20	01000-00610	六角ボルト	4	4	4	4	M6×10
21	01000-00812	六角ボルト	2	2	2	2	M8×12
22	01000-00835	六角ボルト	2	2	2	2	M8×35
23	01110-00316	十字穴付ナベ小ネジ	2	2	2	2	M3×16
24	01113-00308	十字穴付ナベタッピンネジ	1	1	1	1	M3×8
25	01200-00303	六角ナット	2	2	2	2	M3
26	01200-00605	六角ナット	4	4	4	4	M6
27	01200-00807	六角ナット	4	4	4	4	M8
28	01250-00606	座金付ナット	1	1	1	1	M6
29	01400-00307	バネザガネ	2	2	2	2	M3
30	01400-00615	バネザガネ	4	4	4	4	M6
31	01500-03015	割ピン	1	1	1	1	3×15
32	01501-00920	Rピン	1	1	1	1	9

05_補助レールP Assy



2

3

4

5

6

D

C

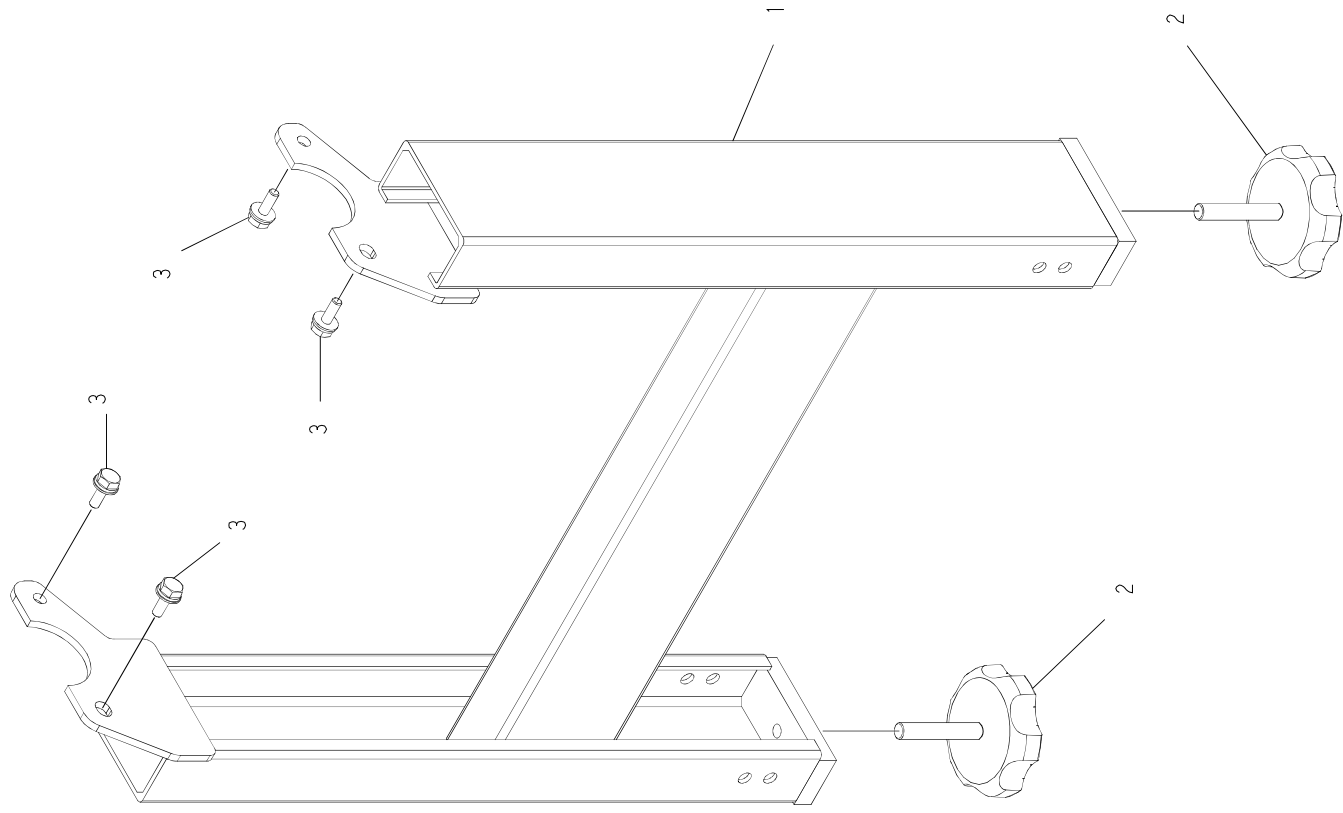
B

A

部 品 表

図 No.	コード	名称	個数				備考
			THK	HK	THS	HS	
1	20050-31610	補助レールP (L)	1	1	1	1	
2	20050-31620	補助レールP (R)	1	1	1	1	
3	20050-31480	把手	1	1	1	1	
4	20013-31102	レール補助枠	1	1	1	1	
5	20041-41150	ベルト張り金具	2	2	2	2	
6	20048-41350	ベルト従動シャフト	1	1	1	1	
7	20112-31111	片寄り防止板	1	1	1	1	
8	20000-41130	46Vプーリー	2	2	2	2	M-46
9	20000-42590	レールストッパーボルト	1	1	1	1	
10	20005-411	オイルレスベアリング	2	2	2	2	10 × 13
11	20013-41103	オビナット	2	2	2	2	M6
12	20033-41020	マワリ止めナット	2	2	2	2	M6
13	20000-42010	バネ平組込六角ボルト	2	2	2	2	M6 × 16
14	01000-00610	六角ボルト	4	4	4	4	M6 × 10
15	01000-00812	六角ボルト	2	2	2	2	M8 × 12
16	01020-90610	チョウボルト	2	2	2	2	M6 × 10
17	01200-00605	六角ナット	2	2	2	2	M6
18	01200-00807	六角ナット	2	2	2	2	M8
19	01400-00615	バネザガネ	2	2	2	2	M6
20	01420-01016	ヒラザガネ	2	2	2	2	M10
21	01500-03025	割ピン	2	2	2	2	3 × 25
22	01501-00818	Rピン	3	3	3	3	8
23	01501-00920	Rピン	2	2	2	2	9
24	00931-40019	圧縮バネ	2	2	2	2	
25	01000-00835	六角ボルト	2	2	2	2	M8 × 35

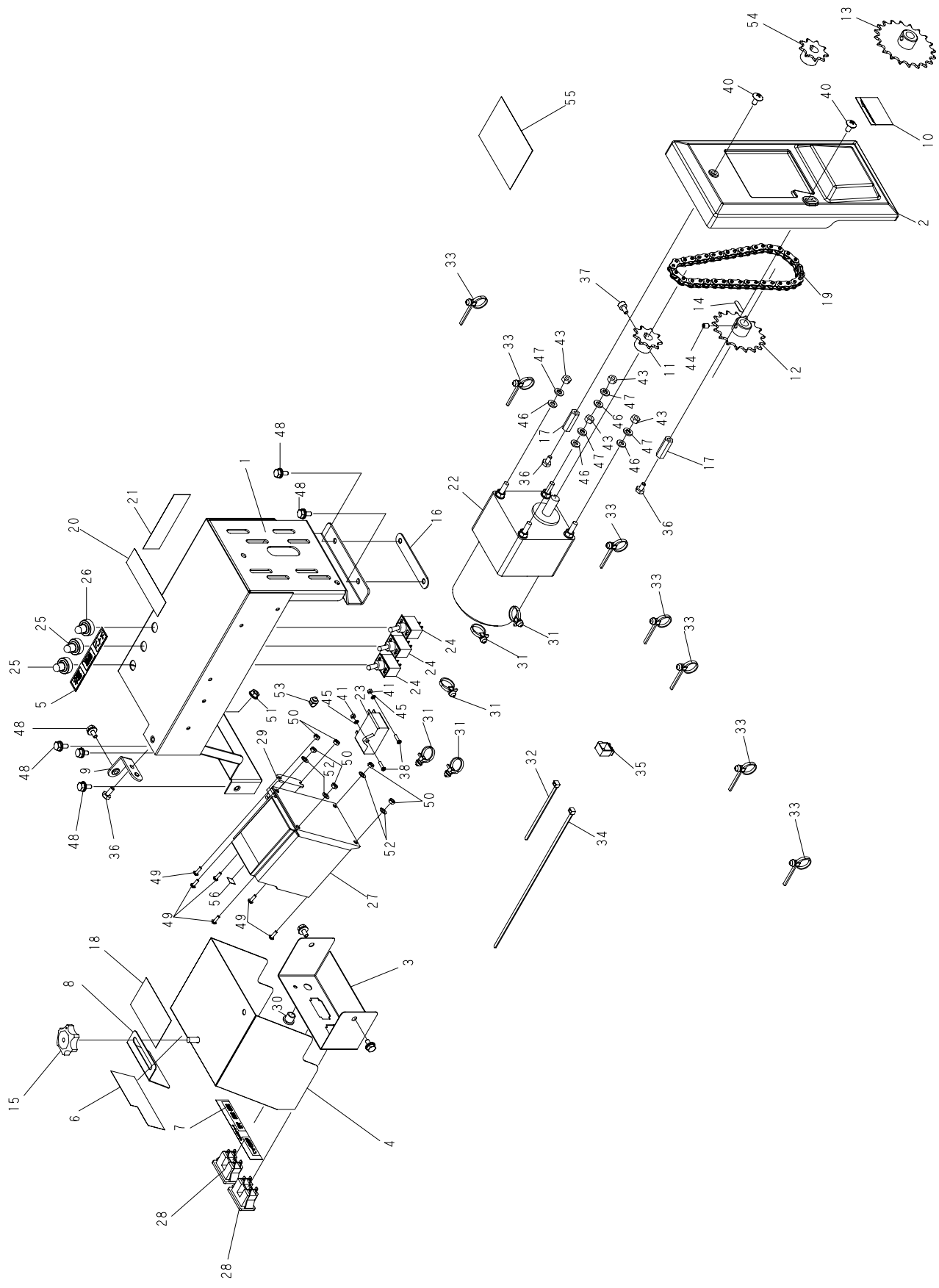
06 脚部Assy



部 品 表

☒ No.	コード	名称	個数				備考
			THK	HK	THS	HS	
1	20075-31490	脚完結(B)	4	2	4	2	切り欠き付
2	20041-31200	高サ調節ボルト	8	4	8	4	M8×46
3	20000-42010	バネ平組込六角ボルト	16	8	16	8	M6×16

07 駆動部ASSY



2

3

4

5

6

D

C

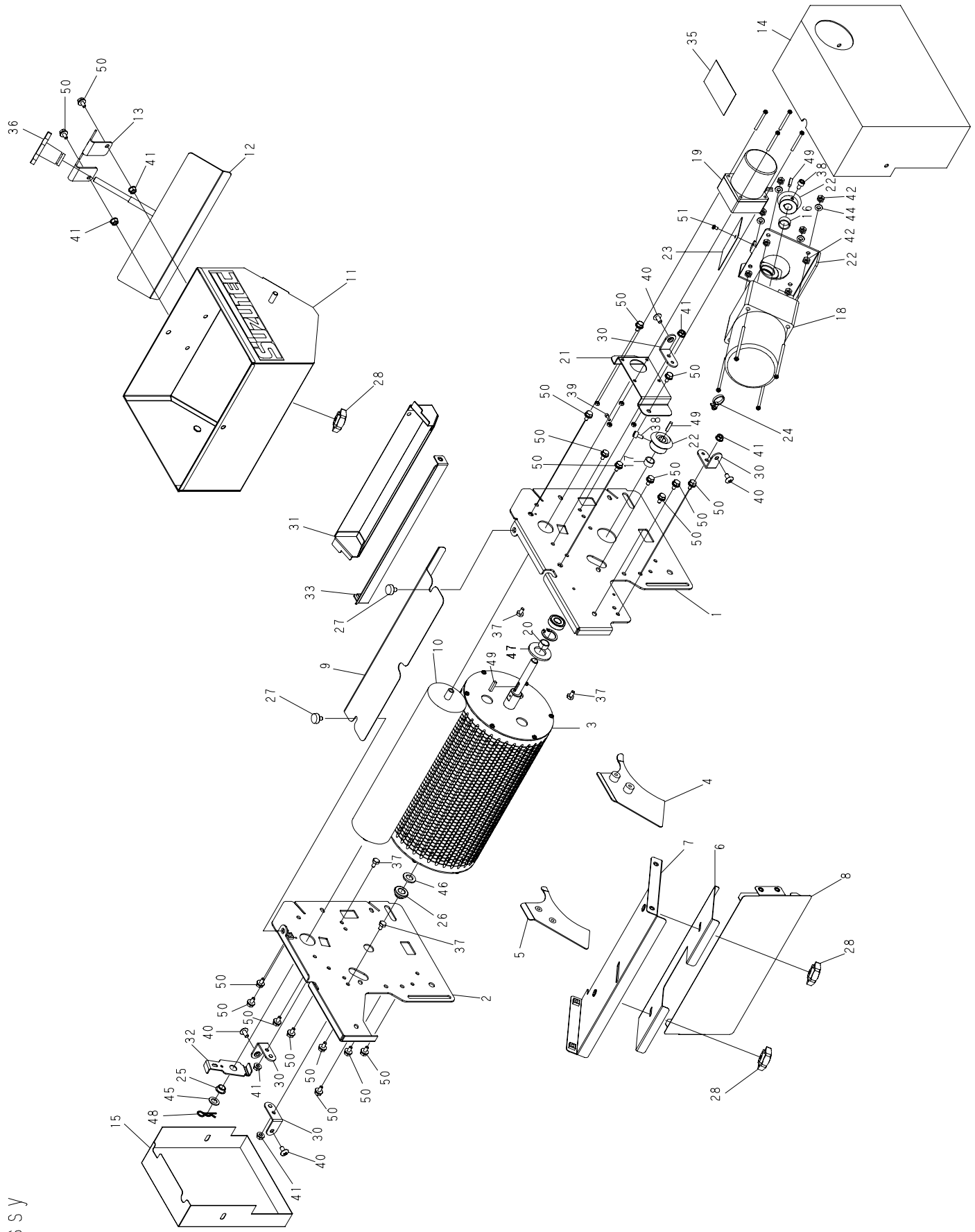
B

A

部 品 表

図 No.	コード	名称	個数				備考
			THK	HK	THS	HS	
1	20075-21080	モーターベース	1	1	1	1	
2	20075-21040	モーターカバー(D)	1	1	1	1	
3	20075-31280	コンセント板	1	1	1	1	
4	20075-21110	インバータカバー(A)	1	1	1	1	
5	20075-41560	スイッチラベル	1	1	1	1	#75
6	20075-41990	インバータラベル(A)	1	1	1	1	#75
7	20075-41630	インバータラベル(B)	1	1	1	1	#75
8	20075-41940	インバータカバー(B)	1	1	1	1	
9	20041-41521	カバー取付金具	1	1	1	1	
10	20075-42280	スプロケット交換ラベル	1	1	1	1	
11	20208-43214	モータースプロケット(9丁)	1	1	1	1	9T 12K
12	20028-46114	スプロケット(15丁)	1	1	1	1	15T 12M
13	20000-41050	スプロケット(18丁)	1	1	1	1	18T 12M
14	20000-41770	表示ラベル(60HZ用)	1	1	1	1	#25
15	20000-43370	調節ナット(M6)(黄)	1	1	1	1	M6
16	20033-41010	オビナット	1	1	1	1	M6 P75
17	20035-41160	支柱(A)	2	2	2	2	M6×30
18	20050-41610	注意マーク	1	1	1	1	水をかけるな
19	03003-41035	ローラーチェーン	1	1	1	1	#410 35L
20	00992-40040	注意ラベル CL-3	1	1	1	1	
21	00992-40130	注意ラベル CL-10	1	1	1	1	
22	20075-31800	インダクションモータ	1	1	1	1	40W 1/36
23	20113-41150	コンデンサ	1	1	1	1	10μF
24	20030-46119	スナップスイッチ	3	3	3	3	
25	20030-46120	ゴムキャップ	2	2	2	2	
26	00980-43600	ゴムキャップ	1	1	1	1	
27	00980-43830	インバータ	1	1	1	1	
28	20074-41540	ACソケット	2	2	2	2	2口
29	20148-41360	リレー	1	1	1	1	
30	20208-48411	コードブッシュ	1	1	1	1	8×11
31	00980-41210	プッシュマウントタイ(B)	5	5	5	5	L145
32	00980-41540	インシュロックタイ	4	4	4	4	L100
33	00980-43780	プッシュマウントタイ	7	7	7	7	L133
34	80001-42020	インシュロック	1	1	1	1	
35	20000-42500	ロックングワイヤーサドル(小)	4	4	4	4	
36	01000-00610	六角ボルト	3	3	3	3	M6×10
37	01010-10610	六角穴付ボルト	2	2	2	2	M6×10
38	20000-43110	バネ平組込十字穴付ナベ小ネジ	2	2	2	2	M3×10
39	20000-42480	バネ平組込十字穴付ナベ小ネジ	2	2	2	2	M4×12
40	01114-00612	十字穴付トラス小ネジ	2	2	2	2	M6×12
41	01200-00303	六角ナット	2	2	2	2	M3
42	01200-00432	六角ナット	2	2	2	2	M4
43	01200-00605	六角ナット	4	4	4	4	M6
44							
45							
46	01400-00615	バネザガネ	4	4	4	4	M6
47	01421-00610	ヒラザガネ	4	4	4	4	M6
48	20000-43280	バネ平組込六角ボルト	4	4	4	4	M6×14
49	01110-00510	十字穴付ナベ小ネジ	4	4	4	4	M5×10
50	01200-00504	六角ナット	4	4	4	4	M5
51	01250-00606	座金付ナット	1	1	1	1	M6
52	01400-00513	バネザガネ	4	4	4	4	M5
53	20033-41400	コードクランプ	4	4	4	4	
54	20075-42210	スプロケット	1	1	1	1	11T12K
55	20075-42220	スプロケット組換表	1	1	1	1	
56	20075-42240	桁隠しラベル	1	1	1	1	

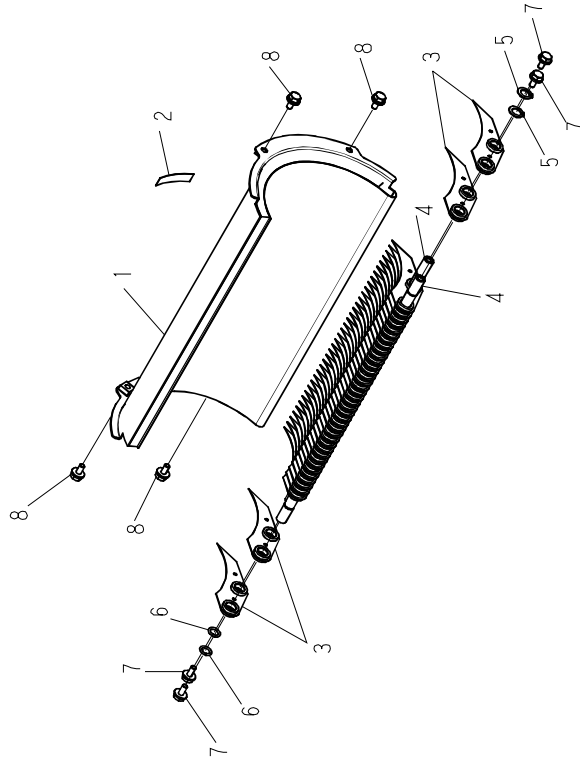
08 播種部ASSY



部 品 表

図 No.	コード	名称	個数				備考
			THK	HK	THS	HS	
1	20075-31760	サイドスタンド(L)	1	1	1	1	
2	20075-11040	サイドスタンド(R)	1	1	1	1	
3	20075-21120	播種ローラー完結	1	1	1	1	
4	20075-31141	播種ホッパーガイド(L)	1	1	1	1	
5	20075-31151	播種ホッパーガイド(R)	1	1	1	1	
6	20075-31160	籾排出シャッター	1	1	1	1	
7	20075-31170	籾排出シャッターガイド	1	1	1	1	
8	20075-31180	種子回収ガイド	1	1	1	1	
9	20075-31190	トウメイカバー	1	1	1	1	
10	20075-31200	播種回転ブラシ	1	1	1	1	
11	20075-31210	播種ホッパー完結	1	1	1	1	
12	20075-31220	シャッター(播種)	1	1	1	1	
13	20075-31230	ハンドル受け金具	1	1	1	1	
14	20075-31241	播種カバー(L)	1	1	1	1	
15	20075-31250	播種カバー(R)	1	1	1	1	
16	20075-42050	カラー	1	1	1	1	15×9
17	20075-42060	カラー	2	2	2	2	12×8.5
18	20075-31770	インダクションモータ	1	1	1	1	40W 1/90
19	20075-31520	インダクションモータ	1	1	1	1	6W 1/15
20	02202-06001	ボールベアリング	1	1	1	1	#6001UU
21	20075-41420	モーターベース	1	1	1	1	
22	20075-42040	かさ歯車	2	2	2	2	K12
23	20075-42070	ギアカバー	1	1	1	1	
24	00980-41210	プッシュマウントタイ(B)	1	1	1	1	L145
25	20000-41320	オイルレスベアリング	1	1	1	1	10×13
26	20000-41800	オイルレス軸受(D)	1	1	1	1	12×18
27	20000-41910	化粧ネジ	2	2	2	2	M6×10
28	20000-43370	調節ナット(M6)(黄)	3	3	3	3	M6
29	20035-41090	スペーサー	1	1	1	1	1.2×12×22
30	20041-41521	カバー取付金具	4	4	4	4	
31	20048-31050	タネウケ	1	1	1	1	
32	20048-41080	軸受板	1	1	1	1	
33	20048-41100	スクレッパー	1	1	1	1	
34							
35	20050-41610	注意マーク	1	1	1	1	#75
36	20073-31040	調節ハンドル	1	1	1	1	
37	01000-00610	六角ボルト	4	4	4	4	M6×10
38	01010-10610	六角穴付ボルト	2	2	2	2	M6×10
39	01010-10305	六角穴付ボルト	1	1	1	1	M3×5
40	01114-00610	十字穴付トラス小ネジ	4	4	4	4	M6×10
41	01250-00606	座金付ナット	6	6	6	6	M6
42	01200-00605	六角ナット	8	8	8	8	M6
43	01400-00307	バネザガネ	1	1	1	1	M3
44	01400-00615	バネザガネ	8	8	8	8	M6
45	01420-01016	ヒラザガネ	1	1	1	1	M10
46	01420-01223	ヒラザガネ	1	1	1	1	M12
47							
48	01501-00918	Rピン	1	1	1	1	9
49	02002-00418	平行キー	1	1	1	1	4×4×18
50	20000-41780	バネ平組込六角ボルト	15	15	15	15	M6×12
51	01113-00406	十字穴付ナベタッピンネジ	1	1	1	1	M4×6
52	02101-02812	C形止め輪	1	1	1	1	穴28

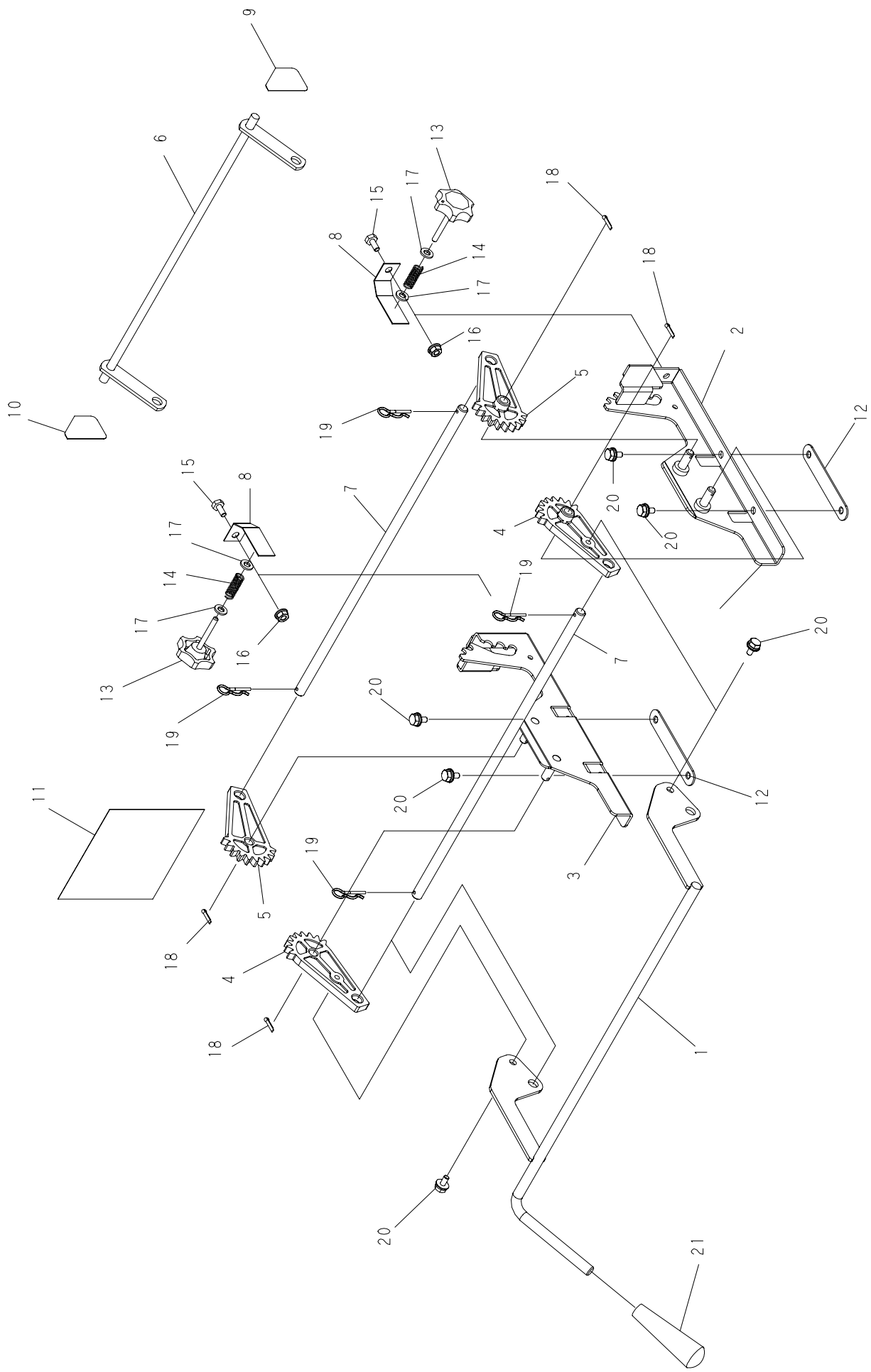
9 □ ロールガイド・フォークアッシー



部 品 表

☒ No.	コード	名称	個数				備考
			THK	HK	THS	HS	
1	20048-21020	ロールガイド	1	1	1	1	
2	20041-41790	上下マーク	1	1	1	1	
3	20048-31010	フォーク(C)	41	41	41	41	
4	20048-41140	フォーク支持棒	2	2	2	2	10×328
5	02100-01010	C形止め輪	2	2	2	2	軸10
6	04100-00619	Oリング	2	2	2	2	6×1.9
7	20000-41730	バネ組込六角ボルト	4	4	4	4	M6×12
8	20000-41780	バネ平組込六角ボルト	4	4	4	4	M6×12

10 上下装置ASSY



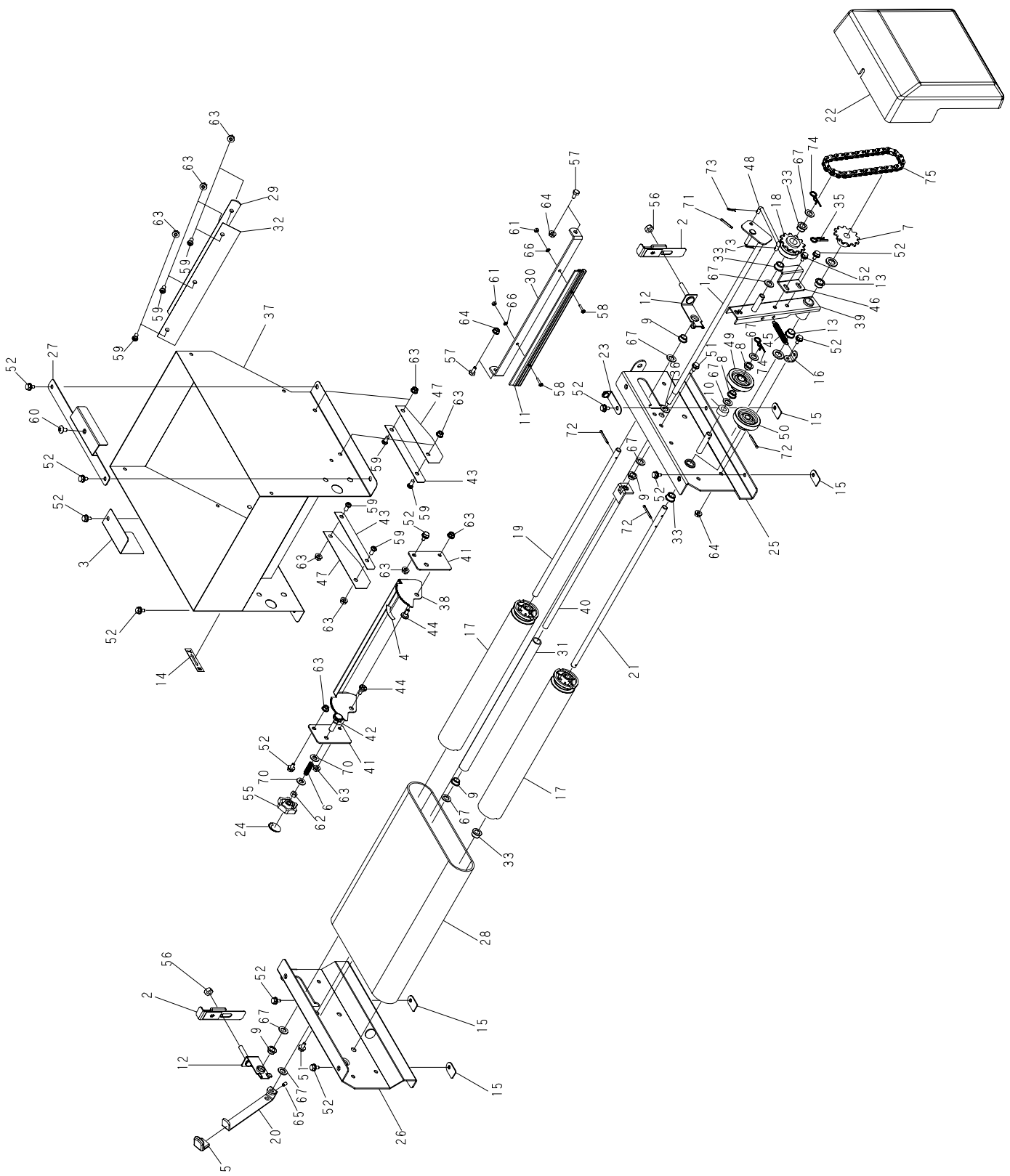
部 品 表

図 No.	コード	名称	個数				備考
			THK	HK	THS	HS	
1	20075-31291	レバー	1	1	1	1	
2	20048-21130	スタンド完結(左)	1	1	1	1	
3	20048-21140	スタンド完結(右)	1	1	1	1	
4	20048-31390	ギヤーアーム(A)	2	2	2	2	
5	20048-31400	ギヤーアーム(B)	2	2	2	2	
6	20048-31440	ストッパー	1	1	1	1	
7	20048-41650	シャフト(H)	2	2	2	2	
8	20048-41670	箱ガイド	2	2	2	2	T0.8
9	20048-41680	高サラベル(左)	1	1	1	1	#75
10	20048-41690	高サラベル(右)	1	1	1	1	#75
11	20070-41040	高サ調節ラベル	1	1	1	1	#75
12	20033-41010	オビナット	2	2	2	2	M6 P75
13	20000-43340	調節ボルト(M6×40)	2	2	2	2	M6×40
14	00931-40008	圧縮バネ	2	2	2	2	1.0×8
15	01000-00612	六角ボルト	2	2	2	2	M6×12
16	01250-00606	座金付ナット	2	2	2	2	M6
17	01421-00610	ヒラザガネ	4	4	4	4	M6
18	01500-02515	割ピン	4	4	4	4	2.5×15
19	01501-00920	Rピン	4	4	4	4	9
20	20000-41780	バネ平組込六角ボルト	6	6	6	6	M6×12
21	20050-41800	ハンドルニギリ	1	1	1	1	

11_床土ホッパー

6 5 4 3 2

D C B A



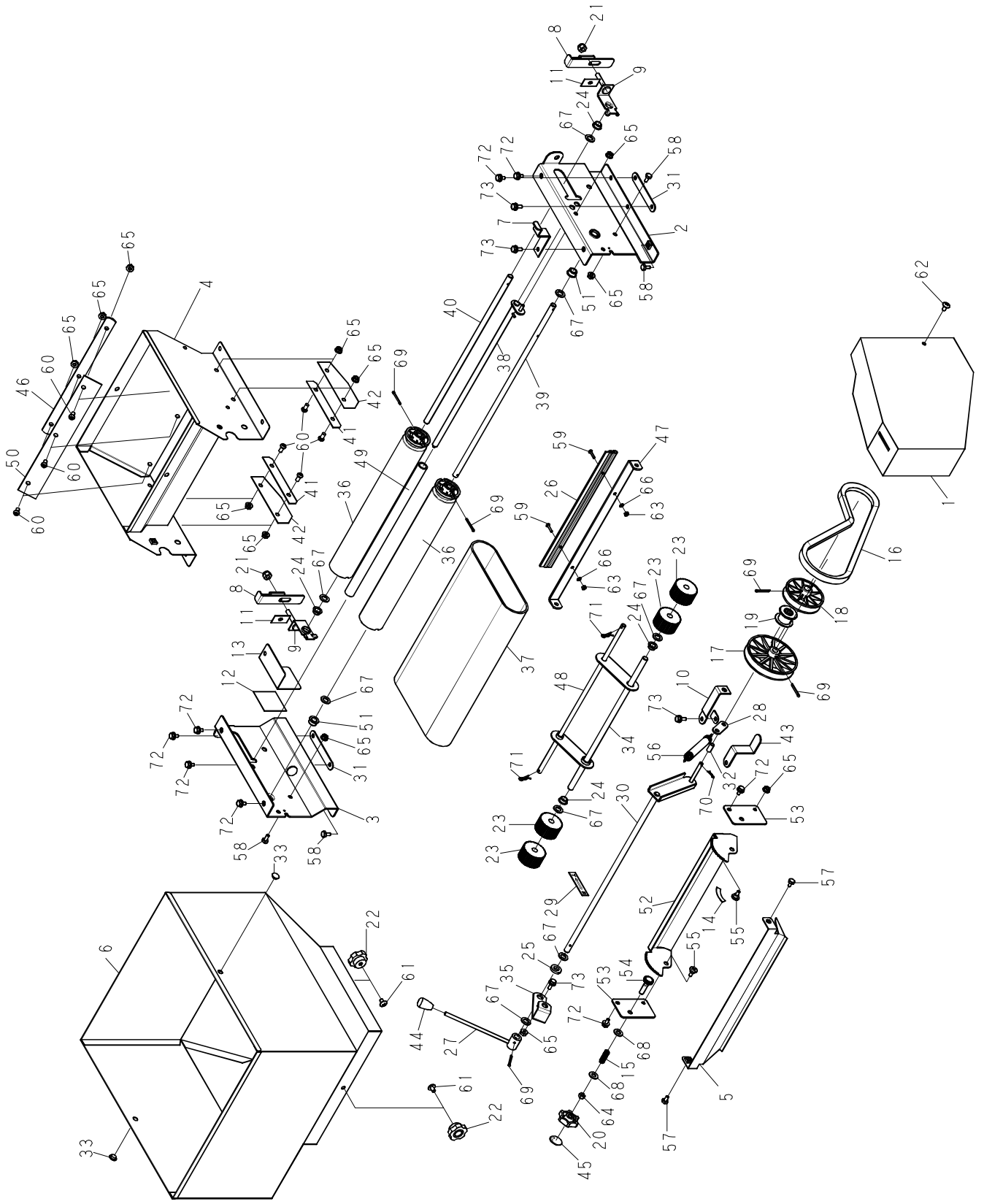
部 品 表

図 No.	コード	名称	個数				備考
			THK	HK	THS	HS	
1	20075-31730	クラッチレバー	1		1		
2	20075-41470	コンベアベルトテンション金具	2		2		
3	20075-41590	コンベアカバー	1		1		
4	20075-41970	土量ラベル	1		1		#75
5	20075-41980	レバーキャップ	1		1		
6	00931-40046	圧縮バネ	1		1		1.4×10.6
7	20000-41220	スプロケット(12丁)	1		1		
8	20000-41320	オイルレスベアリング	2		2		10×13
9	20005-411	オイルレスベアリング	4		4		10×13
10	20005-419	丸座	2		2		4×10×20
11	20013-34204	ハケ完結	1		1		
12	20013-41109	ベルト張り金具	2		2		
13	20021-41117	オイルレス軸受(B)	2		2		12×15×9L
14	20030-45117	クラッチ断続マーク	1		1		#75
15	20033-41020	マワリ止メナット	4		4		M6
16	20041-41320	バネカケ	1		1		
17	20048-21120	ベルトローラー	2		2		
18	20048-41150	中間ギヤー	1		1		
19	20048-41630	従動シャフト	1		1		10×382
20	20048-41810	レバー	1		1		
21	20060-41090	ローラー駆動シャフト	1		1		
22	20070-21120	土入れサイドカバー	1		1		
23	20070-41660	土入れカバーピン金具	1		1		
24	20070-41760	調節ラベル	1		1		#50
25	20072-31341	コンベアフレーム完結(L)	1		1		
26	20072-31351	コンベアフレーム完結(R)	1		1		
27	20072-41050	土入れカバー止め金具(B)	1		1		
28	20126-21050	コンベアベルト	1		1		
29	20126-41170	ゴム押工(ウシロ)	1		1		
30	20133-31030	ブラシ取付金具	1		1		
31	20133-41020	ローラー	1		1		13×18×333L
32	20133-41070	タレゴム(ウシロ)	1		1		T0.38
33	20208-41303	オイルレス軸受	4		4		10×15
34							
35	20208-42211	Rピン	1		1		20
36	20208-42303	スペーサー	1		1		0.8×10.5×18
37	20701-21010	ホッパー完結	1		1		
38	20701-31330	シャッター(C)	1		1		
39	20701-33010	シフター	1		1		
40	20701-41050	連結パイプ(M6)	1		1		
41	20701-41060	シャッター軸板	2		2		
42	20701-41070	シャッターギア	1		1		
43	20701-41250	ゴム押工	2		2		
44	20701-41380	段付ネジ(5.0)	2		2		M6×5
45	20701-41490	引張バネ	1		1		
46	20701-41620	テンション(シフター)	1		1		T2.3
47	20701-41680	ゴムタレB(側板)	2		2		
48	20701-43010	シフターロッド	1		1		
49	20701-43100	中間平歯車(32)	1		1		
50	20701-43130	平歯車(32)	1		1		
51	20000-41730	バネ組込六角ボルト	2		2		M6×12
52	20000-41780	バネ平組込六角ボルト	2		2		M6×12
53	20000-41780	バネ平組込六角ボルト	10		10		M6×12
54	20000-41780	バネ平組込六角ボルト	3		3		M6×12
55	20000-43380	ノブナット(M8)(赤)	1		1		M8
56	20000-43410	ロックナット(M8)	2		2		M8
57	01000-00612	六角ボルト	2		2		M6×12

部 品 表

図 No.	コード	名称	個数				備考
			THK	HK	THS	HS	
58	01110-00416	十字穴付ナベ小ネジ	2		2		M4 × 16
59	01110-00612	十字穴付ナベ小ネジ	7		7		M6 × 12
60	01114-00612	十字穴付トラス小ネジ	1		1		M6 × 12
61	01200-00403	六角ナット	2		2		M4
62	01220-00805	六角ナット	1		1		M8
63	01250-00606	座金付ナット	2		2		M6
64	01250-00606	座金付ナット	11		11		M6
65	01360-20612	六角穴付止ネジ	1		1		M6 × 12
66	01400-00410	バネザガネ	2		2		M4
67	01420-01016	ヒラザガネ	5		5		M10
68	01420-01016	ヒラザガネ	5		5		M10
69	01420-01223	ヒラザガネ	2		2		M12
70	01421-00816	ヒラザガネ	2		2		M8
71	01500-03020	割ピン	2		2		3 × 20
72	01500-03025	割ピン	2		2		3 × 25
73	01501-00510	Rピン	2		2		5
74	01501-00918	Rピン	2		2		9
74	03003-41033	ローラーチェーン	1		1		#410 33L

12 入れホッパーASSY



2

3

4

5

6

D

C

B

A

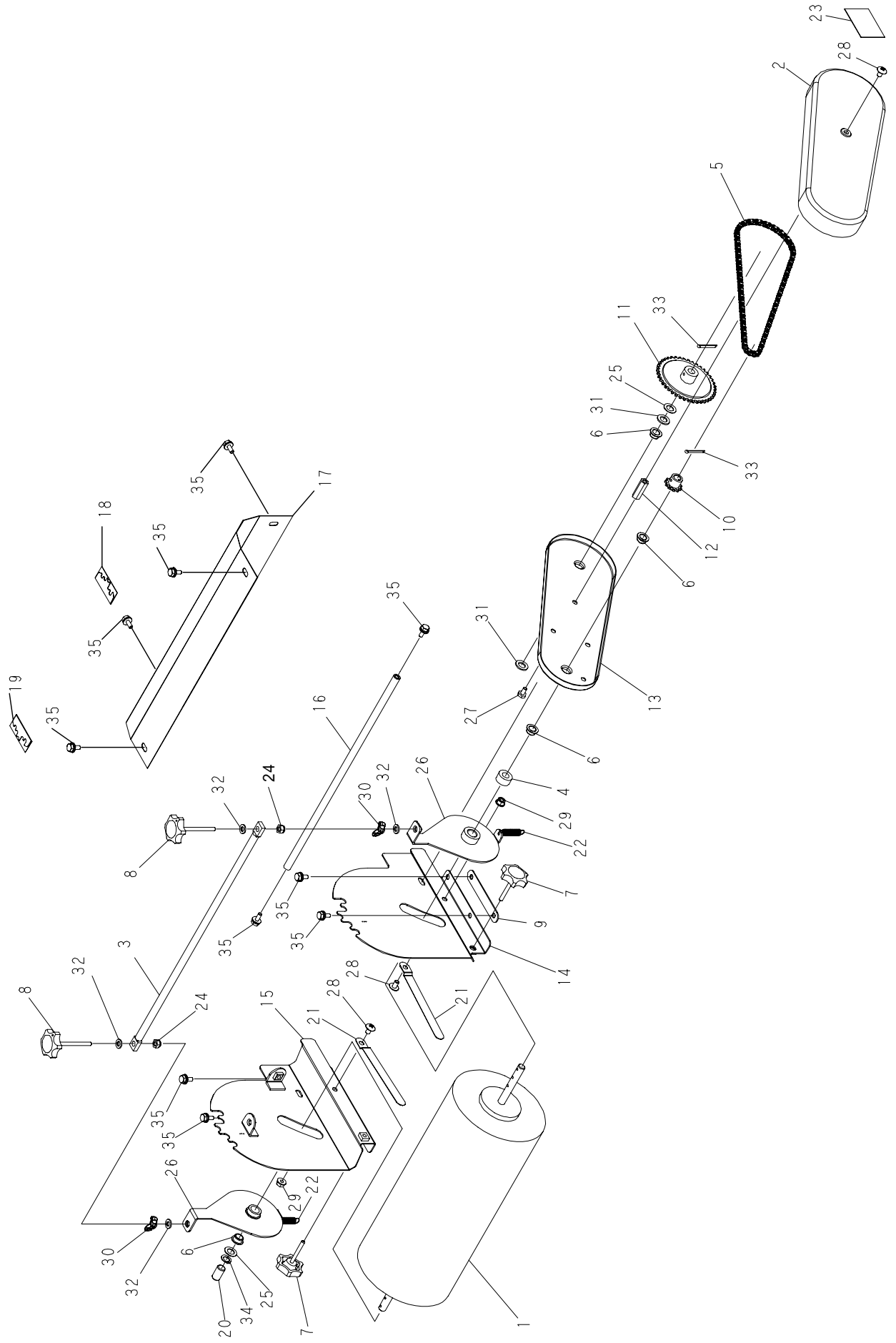
部 品 表

図 No.	コード	名称	個数				備考
			THK	HK	THS	HS	
1	20075-21030	土入れカバー	1	1	1	1	T0.8
2	20075-31300	コンベアフレーム(L)	1	1	1	1	
3	20075-31310	コンベアフレーム(R)	1	1	1	1	
4	20075-31320	ホッパー完結	1	1	1	1	
5	20075-31330	土反射板	1	1	1	1	
6	20075-31400	補助ホッパー完結	1	1	1	1	
7	20075-41460	カバー引掛金具	1	1	1	1	
8	20075-41470	コンベアベルトテンション金具	2	2	2	2	
9	20075-41480	ベルト張り金具	2	2	2	2	
10	20075-41490	カバー取付金具	1	1	1	1	
11	20075-41570	張緩ラベル	2	2	2	2	#75
12	20075-41580	コンベアテンションラベル	1	1	1	1	#75
13	20075-41590	コンベアカバー	1	1	1	1	
14	20075-41970	土量ラベル	1	1	1	1	#75
15	00931-40046	圧縮バネ	1	1	1	1	1.4×10.6
16	03511-00029	Vベルト	1	1	1	1	A-29
17	20000-31020	100Vプーリー	1	1	1	1	A-100
18	20000-31060	75Vプーリー(12)	1	1	1	1	A75-軸12
19	20000-41310	テンションプーリー	1	1	1	1	6×24
20	20000-43380	ノブナット(M8)(赤)	1	1	1	1	M8
21	20000-43410	ロックナット(M8)	1	1	1	1	M8
22	20000-43650	ノブナット	2	2	2	2	M6
23	20004-409	搬送ゴムローラー	4	4	4	4	10×44
24	20005-411	オイルレスベアリング	4	4	4	4	10×13
25	20005-419	丸座	1	1	1	1	4×10×20
26	20013-34204	ハケ完結	1	1	1	1	
27	20048-41810	レバー	1	1	1	1	
28	20030-45116	バネカケ板	1	1	1	1	
29	20030-45117	クラッチ断続マーク	1	1	1	1	#75
30	20075-31740	テンションアーム	1	1	1	1	
31	20033-41010	オビナット	2	2	2	2	M6 P75
32	20033-41140	カラー	1	1	1	1	6×16
33	20035-41060	ヒラキャップ	2	2	2	2	穴9用
34	20035-41130	フリーローラーシャフト	1	1	1	1	10×340
35	20035-41260	バネカケ	1	1	1	1	
36	20048-21120	ベルトローラー	2	2	2	2	
37	20048-21200	コンベアベルト(M)	1	1	1	1	
38	20048-41420	ベルト支エ	1	1	1	1	
39	20048-41620	駆動シャフト	1	1	1	1	10×443
40	20048-41630	従動シャフト	1	1	1	1	10×382
41	20048-42060	ゴム押工(側板)	2	2	2	2	
42	20048-42070	タレゴム(側板)	2	2	2	2	
43	20048-42400	ベルト受け	1	1	1	1	
44	20075-41980	レバーキャップ	1	1	1	1	
45	20070-41760	調節ラベル	1	1	1	1	#50
46	20126-41170	ゴム押工(ウシ口)	1	1	1	1	
47	20133-31030	ブラシ取付金具	1	1	1	1	
48	20133-31040	ローラーアーム	1	1	1	1	
49	20133-41020	ローラー	1	1	1	1	13×18×333L
50	20133-41070	タレゴム(ウシ口)	1	1	1	1	T0.38
51	20208-41303	オイルレス軸受	2	2	2	2	10×15
52	20701-31330	シャッター(C)	1	1	1	1	
53	20701-41060	シャッター軸板	2	2	2	2	
54	20701-41070	シャッターギア	1	1	1	1	
55	20701-41380	段付ネジ(5.0)	2	2	2	2	M6×5
56	26901-42006	レバーバネ	1	1	1	1	2.0×12
57	01000-00610	六角ボルト	2	2	2	2	M6×10

部 品 表

図 No.	コード	名称	個数				備考
			THK	HK	THS	HS	
58	01000-00612	六角ボルト	5	5	5	5	M6 × 12
59	01110-00416	十字穴付ナベ小ネジ	2	2	2	2	M4 × 16
60	01110-00612	十字穴付ナベ小ネジ	7	7	7	7	M6 × 12
61	01114-00610	十字穴付トラス小ネジ	2	2	2	2	M6 × 10
62	01114-00612	十字穴付トラス小ネジ	1	1	1	1	M6 × 12
63	01200-00432	六角ナット	2	2	2	2	M4
64	01220-00805	六角ナット	1	1	1	1	M8
65	01250-00606	座金付ナット	13	13	13	13	M6
66	01400-00410	バネザガネ	2	2	2	2	M4
67	01420-01016	ヒラザガネ	8	8	8	8	M10
68	01421-00816	ヒラザガネ	2	2	2	2	M8
69	01500-03025	割ピン	5	5	5	5	3 × 25
70	01501-00510	Rピン	1	1	1	1	5
71	01501-00818	Rピン	2	2	2	2	8
72	20000-41780	バネ平組込六角ボルト	5	5	5	5	M6 × 12
73	20000-42010	バネ平組込六角ボルト	1	1	1	1	M6 × 16
74	01360-20612	六角穴付止ネジ	1	1	1	1	M6 × 12

13 回転ブラシ(L) Assy



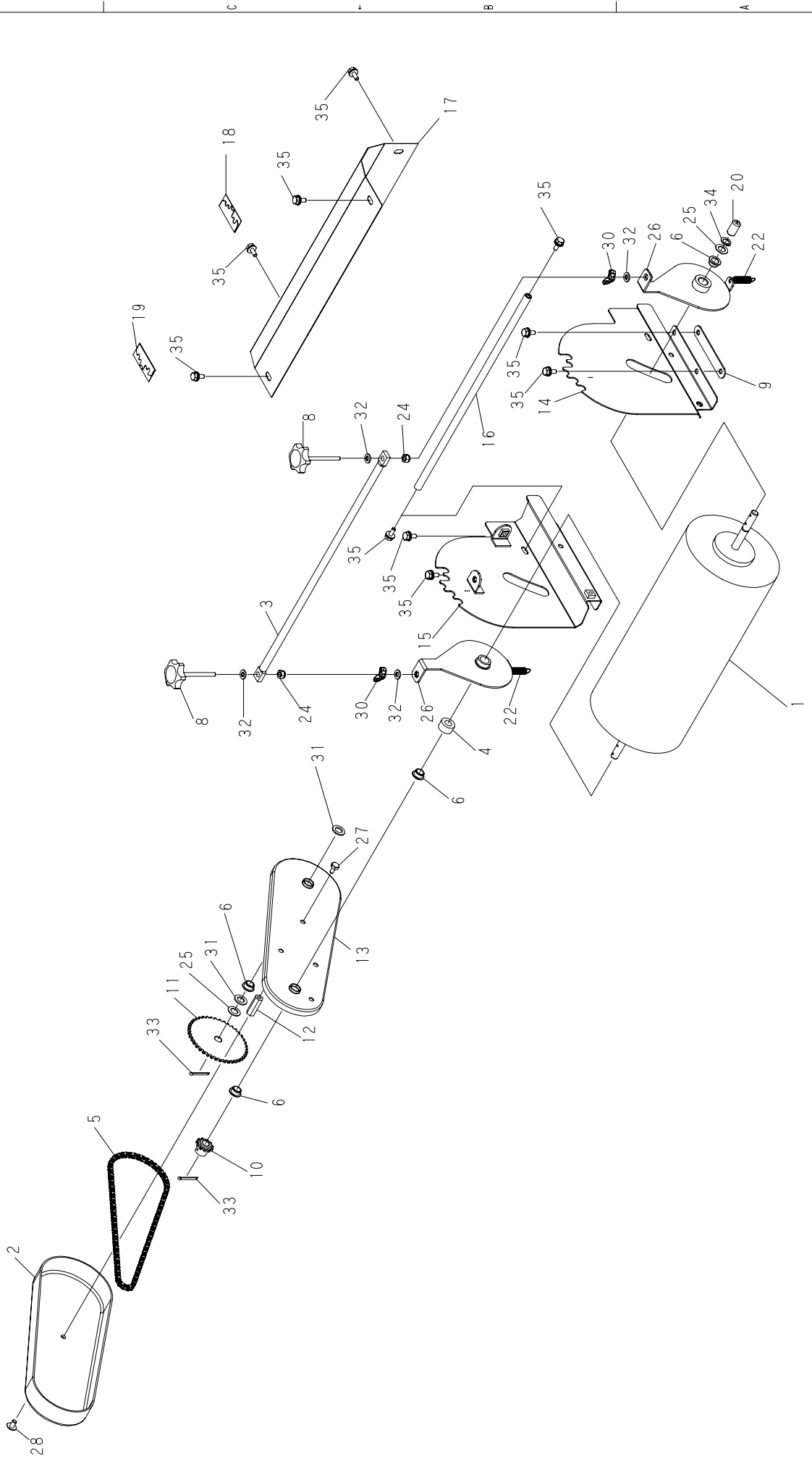
D

C

B

A

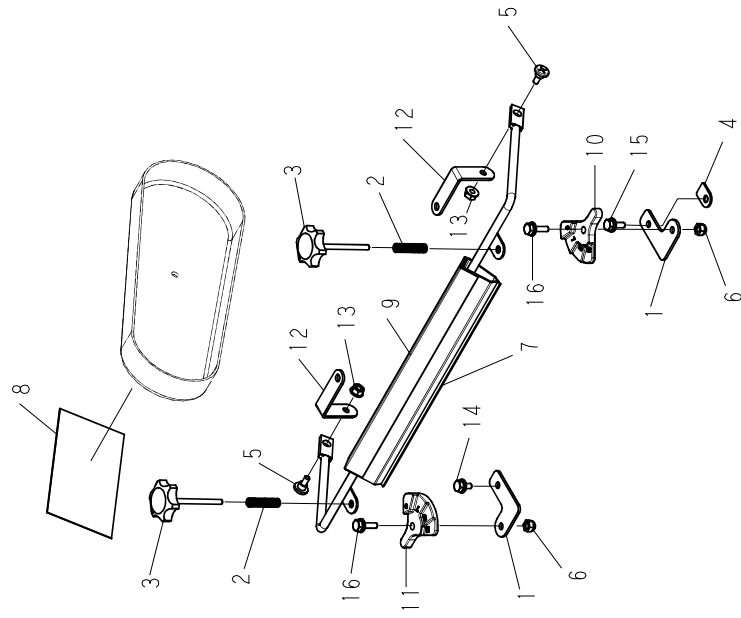
13 回転ガラス(R) Assy



部 品 表

図 No.	コード	名称	個数				備考
			THK	HK	THS	HS	
1	20075-31130	回転ブラシ(140)	3	2	3	2	
2	20075-31530	チェンカバー	3	2	3	2	
3	20075-41360	調節バー	3	2	3	2	
4	20075-41610	カラー	3	2	3	2	10×8
5	03003-25102	ローラーチェーン	3	2	3	2	#25 102L
6	20000-41320	オイルレスベアリング	12	8	12	8	10×13
7	20000-43340	調節ボルト(M6×40)	6	4	6	4	M6×40
8	20000-43350	調節ボルト(M6×60)	6	4	6	4	M6×60
9	20033-41010	オビナット	3	2	3	2	M6 P75
10	20035-41010	スプロケット(11丁)	3	2	3	2	11T 10P
11	20035-41020	スプロケット(42丁)	3	2	3	2	42T 10P
12	20035-41160	支柱(A)	3	2	3	2	M6×30
13	20048-31620	ブラシアーム(R)	3	2	3	2	
14	20048-31831	回転ブラシスタンド(L)	3	2	3	2	
15	20048-31841	回転ブラシスタンド(R)	3	2	3	2	
16	20048-42200	ストッパーシャフト(N)	3	2	3	2	
17	20048-42310	回転ブラシカバー	3	2	3	2	
18	20048-42350	カキトリマーク(L)	3	2	3	2	#75
19	20048-42360	カキトリマーク(R)	3	2	3	2	#75
20	20048-42420	シャフトカバー(20)	3	2	3	2	10用 L20
21	20048-42431	箱ガイド	2	2	2	2	
22	20050-41450	引張バネ	6	4	6	4	0.8×8.2
23	20060-31242	回転ブラシ調節マーク	1	1	1	1	#75
24	20133-41220	ロックナット	6	4	6	4	M6
25	20208-42303	スペーサー	6	4	6	4	0.8×10.5×18
26	20701-31430	ブラシロッド(CH)	6	4	6	4	
27	01000-00610	六角ボルト	3	2	3	2	M6×10
28	01114-00610	十字穴付トラス小ネジ	5	4	5	4	M6×10
29	01250-00606	座金付ナット	2	2	2	2	M6
30	01290-90600	チョウナット	6	4	6	4	M6
31	01420-01016	ヒラザガネ	6	4	6	4	M10
32	01421-00610	ヒラザガネ	12	8	12	8	M6
33	01500-03025	割ピン	6	4	6	4	3×25
34	02100-01010	C形止メ輪	3	2	3	2	軸10
35	20000-43280	バネ平組込六角ボルト	30	20	30	20	M6×14

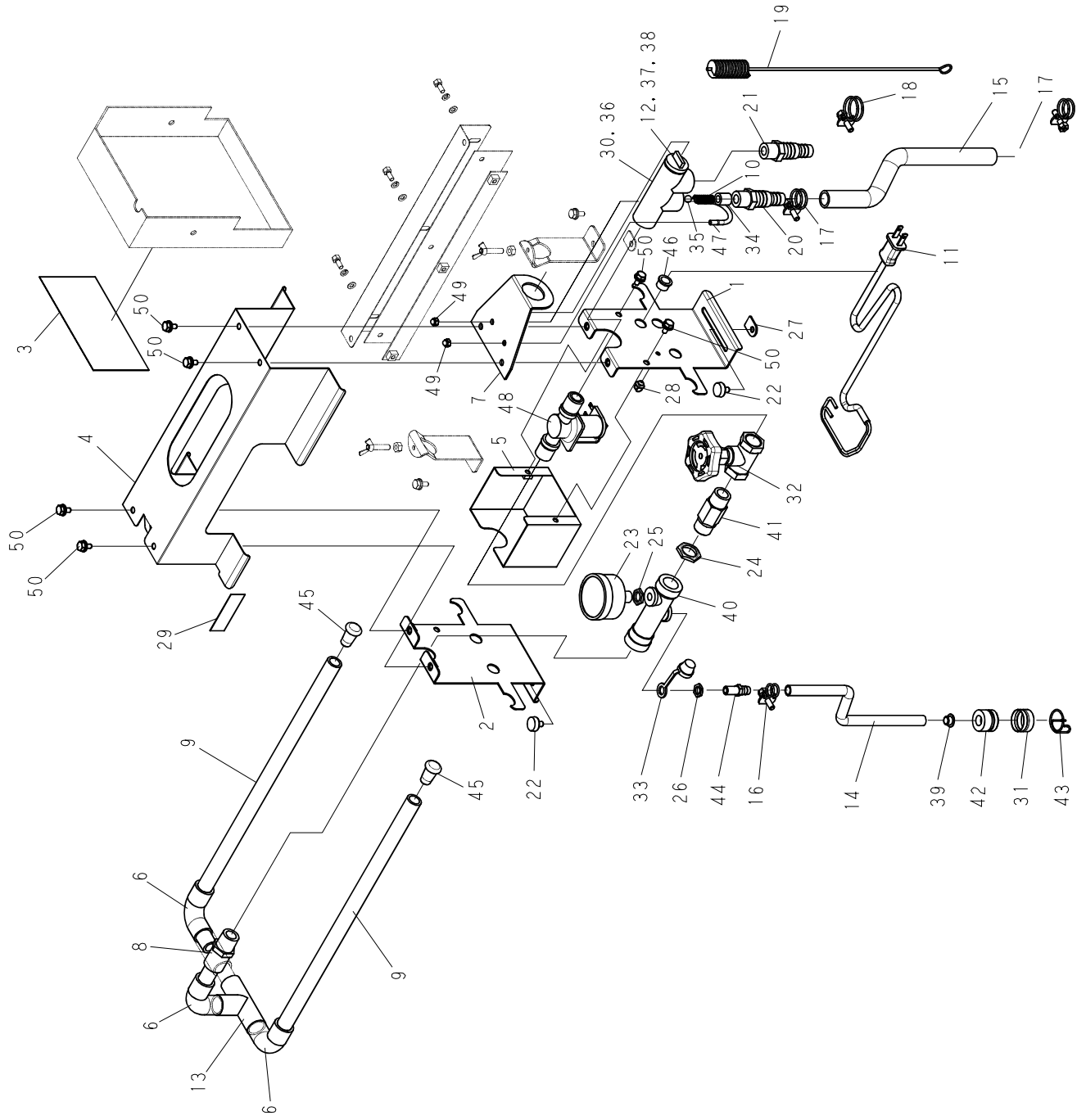
14 スミトリ(前)ASSY



部 品 表

図 No.	コード	名称	個数				備考
			THK	HK	THS	HS	
1	20075-41500	調節座スタンド	2	2	2	2	
2	00931-40012	圧縮バネ	2	2	2	2	
3	20000-43350	調節ボルト(M6×60)	2	2	2	2	M6×60
4	20033-41020	マワリ止メナット	1	1	1	1	M6
5	20041-41700	段付ネジ(5)	2	2	2	2	M6×8×5
6	20133-41220	ロックナット	2	2	2	2	M6
7	29224-21052	スミ押し金具	1	1	1	1	
8	29224-41373	取扱いラベル	1	1	1	1	
9	29224-41400	テープ	1	1	1	1	
10	29224-41690	カキトリ調節座(L)	1	1	1	1	
11	29224-41700	カキトリ調節座(R)	1	1	1	1	
12	29224-41720	アーム支点(B)	2	2	2	2	
13	01250-00606	座金付ナット	2	2	2	2	M6
14	20000-41780	バネ平組込六角ボルト	1	1	1	1	M6×12
15	20000-42010	バネ平組込六角ボルト	1	1	1	1	M6×16
16	20000-43120	バネ平組込六角ボルト	2	2	2	2	M6×20

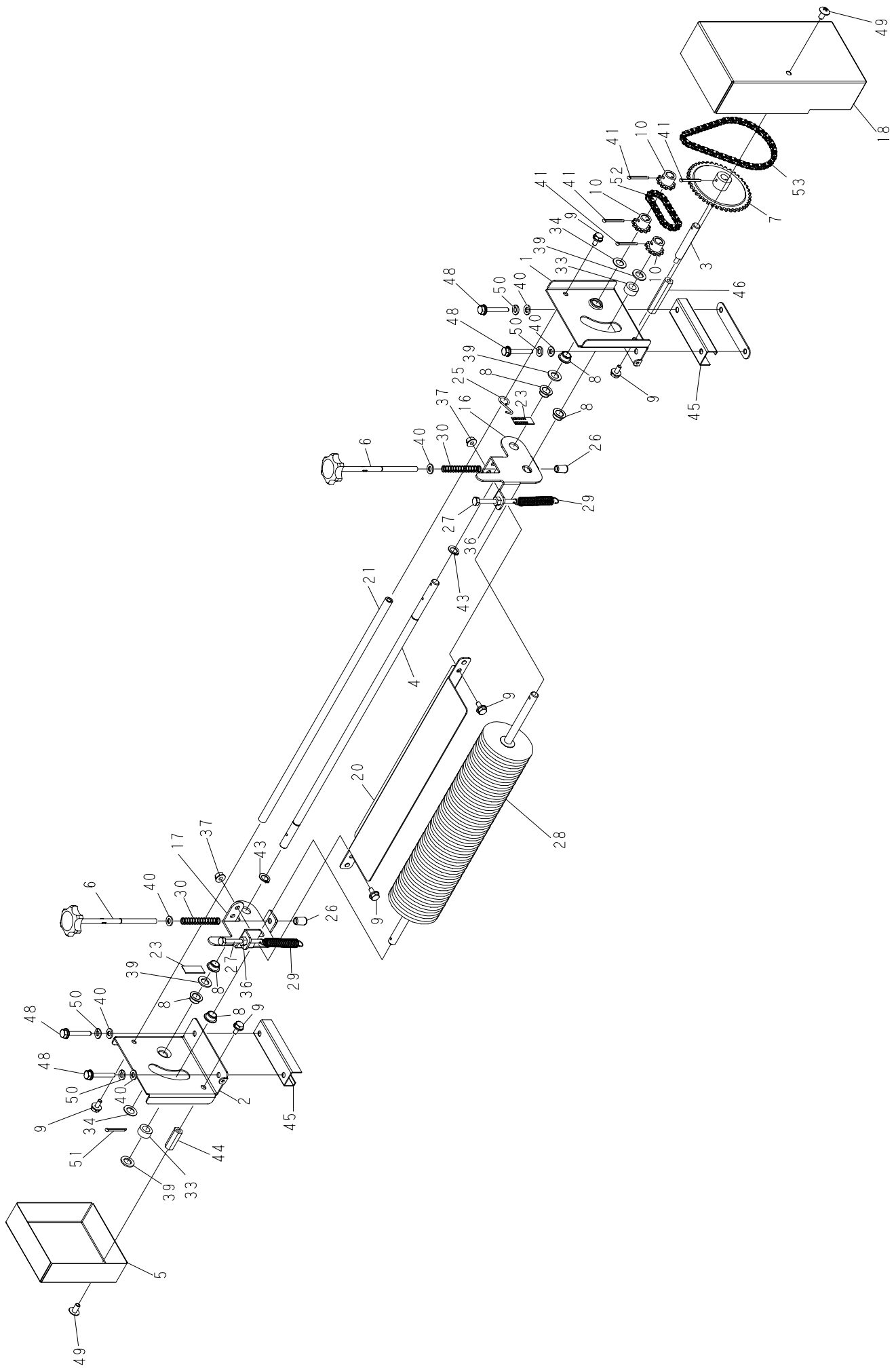
15 采播洒水装置 A S S y



部 品 表

図 No.	コード	名称	個数				備考
			THK	HK	THS	HS	
1	20075-31350	灌水側板(A)	1	1	1	1	
2	20075-31360	灌水側板(B)	1	1	1	1	
3	20075-31370	灌水メイバン	1	1	1	1	
4	20070-31560	カンスイ天板	1	1	1	1	
5	20070-31570	バルブカバー	1	1	1	1	
6	20070-31580	エルボ継手(13-13)	3	3	3	3	13×13
7	20070-41470	補強板	1	1	1	1	
8	20070-41480	灌水ノズル	1	1	1	1	
9	20030-436	ノズルパイプ	2	2			70-0.8
10	00931-40020	圧縮バネ	1	1	1	1	
11	00980-41630	電源コード(カンスイ)	1	1	1	1	
12	04100-42124	Oリング	1	1	1	1	
13	06210-51313	チーズ	1	1	1	1	13×13
14	06600-009200	ビニールホース	1	1	1	1	9 L2000
15	06600-01550	ビニールホース	1	1	1	1	15 L500
16	06710-11200	ホースバンド	1	1	1	1	12
17	06710-12000	ホースバンド	2	2	2	2	20
18	06710-12500	ホースバンド	1	1	1	1	25
19	20000-31070	ノズルブラシ	1	1	1	1	
20	20000-41680	ホースノズル(A)	1	1	1	1	適用 13
21	20000-41850	段付ホースノズル	1	1	1	1	適用 13- 18
22	20000-41910	化粧ネジ	1	1	1	1	M6×10
23	20000-42182	圧力計(DA)	1	1	1	1	0~0.25MPa
24	20000-42751	ロックナット	1	1	1	1	
25	20000-42761	ロックナット(B)	1	1	1	1	
26	20000-43100	ロックナット(C)	1	1	1	1	
27	20033-41020	マワリ止メナット	1	1	1	1	M6
28	20033-41400	コードクランプ	1	1	1	1	
29	20035-41470	注意マーク	1	1	1	1	
30	20041-31370	減圧弁本体	1	1	1	1	
31	20041-41240	アミ	1	1	1	1	
32	20041-41250	グローブバルブ	1	1	1	1	G1/2
33	20041-41270	ゴムキャップ	1	1	1	1	
34	20041-41460	バネ受け	1	1	1	1	
35	20041-41470	ゴムボール	1	1	1	1	
36	20041-41480	パッキン	1	1	1	1	
37	20041-41490	ストレナー	1	1	1	1	
38	20041-41500	キャップ	1	1	1	1	
39	20041-41680	フランジブッシュ	1	1	1	1	
40	20075-42200	吸込ノズル	1	1			K-38
	20051-41171	吸込ノズル			1	1	S-30
41	20048-42101	六角ニップル	1	1	1	1	
42	20050-41150	ウエイト	1	1	1	1	
43	20050-41160	クリップ	1	1	1	1	
44	20122-41081	ホースノズル	1	1	1	1	
45	20208-45316	ゴム栓	2	2	2	2	12~15
46	20225-41330	コードブッシュ	1	1	1	1	
47	29202-41030	Uボルト	1	1	1	1	M5 P35
48	29202-41170	ウォーターバルブ	1	1	1	1	G1/2 100V
49	01280-00504	六角袋ナット	1	1	1	1	M5
50	20000-41780	バネ平組込六角ボルト	6	6	6	6	M6×12

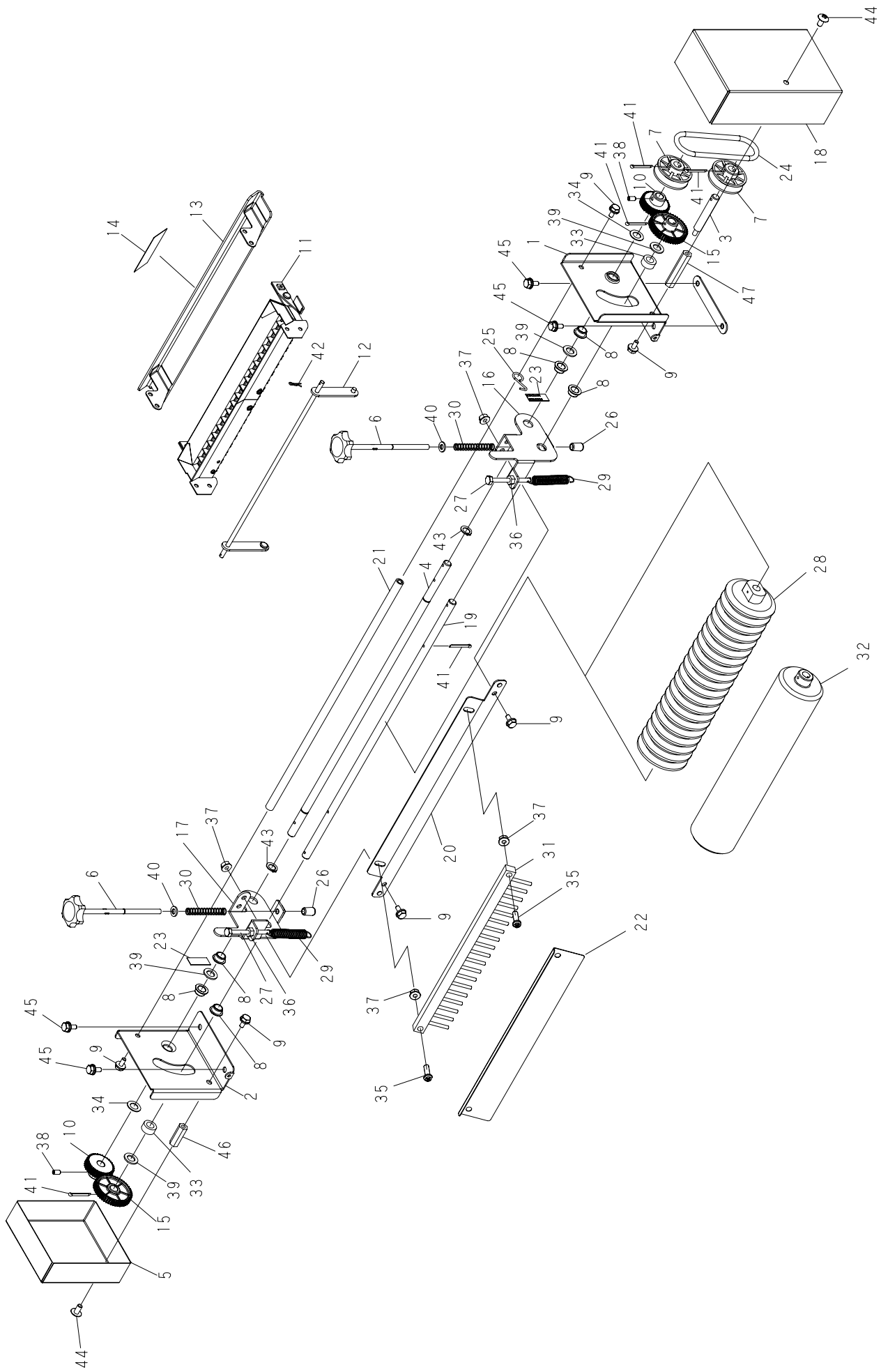
16 粉落し回転ブラシAssy



部 品 表

図 No.	コード	名称	個数				備考
			THK	HK	THS	HS	
1	20075-31451	ローラースタンド(L)	1	1	1	1	
2	20075-31461	ローラースタンド(R)	1	1	1	1	
3	20075-41530	ローラー駆動追加シャフト	1	1	1	1	10×68.5
4	20075-41540	支点シャフト	1	1	1	1	10×478
5	20075-41890	RSカバー(R)	1	1	1	1	
6	20000-31090	調節ボルト(M6×125)	4	4	4	4	M6×125
7	20035-41020	スプロケット(42丁)	2	2	2	2	42T 10P
8	20000-41320	オイルレスベアリング	2	2	2	2	10×13
9	20000-41730	バネ組込六角ボルト	2	2	2	2	M6×12
10	20035-41010	スプロケット(11丁)	1	1	1	1	11T 10P
11							
12							
13							
14							
15							
16	20064-31200	調節金具(R)	2	2	2	2	
17	20064-31210	調節金具(L)	1	1	1	1	
18	20075-41870	RSカバー(LA)	1	1	1	1	
19							
20	20075-42290	回転ブラシカバー	1	1	1	1	
21	20064-41160	ストッパーシャフト(NT)	1	1	1	1	10×397
22							
23	20064-41200	目盛マーク	3	3	3	3	#75
24							
25	20064-41220	解除フック	1	1	1	1	
26	20107-41018	ゴムキャップ	2	2	2	2	
27	20107-41024	調節ボルト	2	2	2	2	M6×60
28	20075-31630	籾落とし回転ブラシ完結	2	2	2	2	
29	20108-44120	スプリング	1	1	1	1	1.0×11
30	20108-44150	圧縮バネ	2	2	2	2	0.8×7.8
31							
32							
33	20136-41120	フォークカラーA	2	2	2	2	10×8
34	20208-42303	スペーサー	6	6	6	6	0.8×10.5×18
35							
36	01200-00605	六角ナット	6	6	6	6	M6
37	01250-00606	座金付ナット	6	6	6	6	M6
38							
39	01420-01016	ヒラザガネ	2	2	2	2	M10
40	01421-00610	ヒラザガネ	2	2	2	2	M6
41	01500-03025	割ピン	1	1	1	1	3×25
42							
43	02100-01010	C形止め輪	2	2	2	2	軸10
44	20035-41160	支柱(A)	2	2	2	2	M6×30
45	20075-41860	スペーサ	2	2	2	2	
46	20075-41960	支柱	1	1	1	1	M6×55
47	20136-41130	フォークカラーB	6	6	6	6	10×10
48	01000-00630	六角ボルト	2	2	2	2	M6×30
49	01114-00610	十字穴付トラス小ネジ	4	4	4	4	M6×10
50	01400-00615	バネザガネ	4	4	4	4	M6
51	01500-03015	割ピン	1	1	1	1	3×15
52	03003-25024	ローラーチェーン	1	1	1	1	#25 24L
53	03003-25059	ローラーチェーン	1	1	1	1	#25 59L

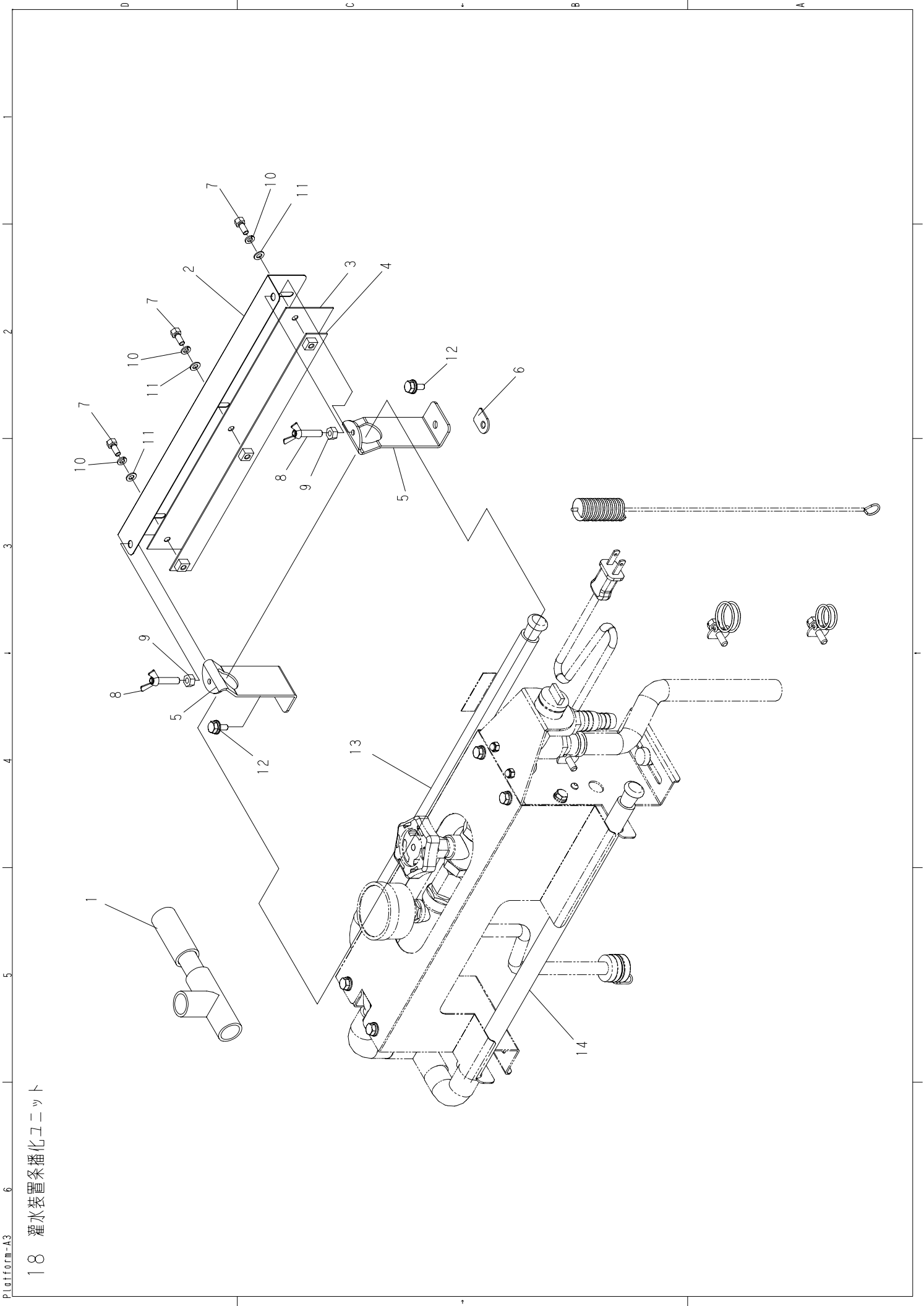
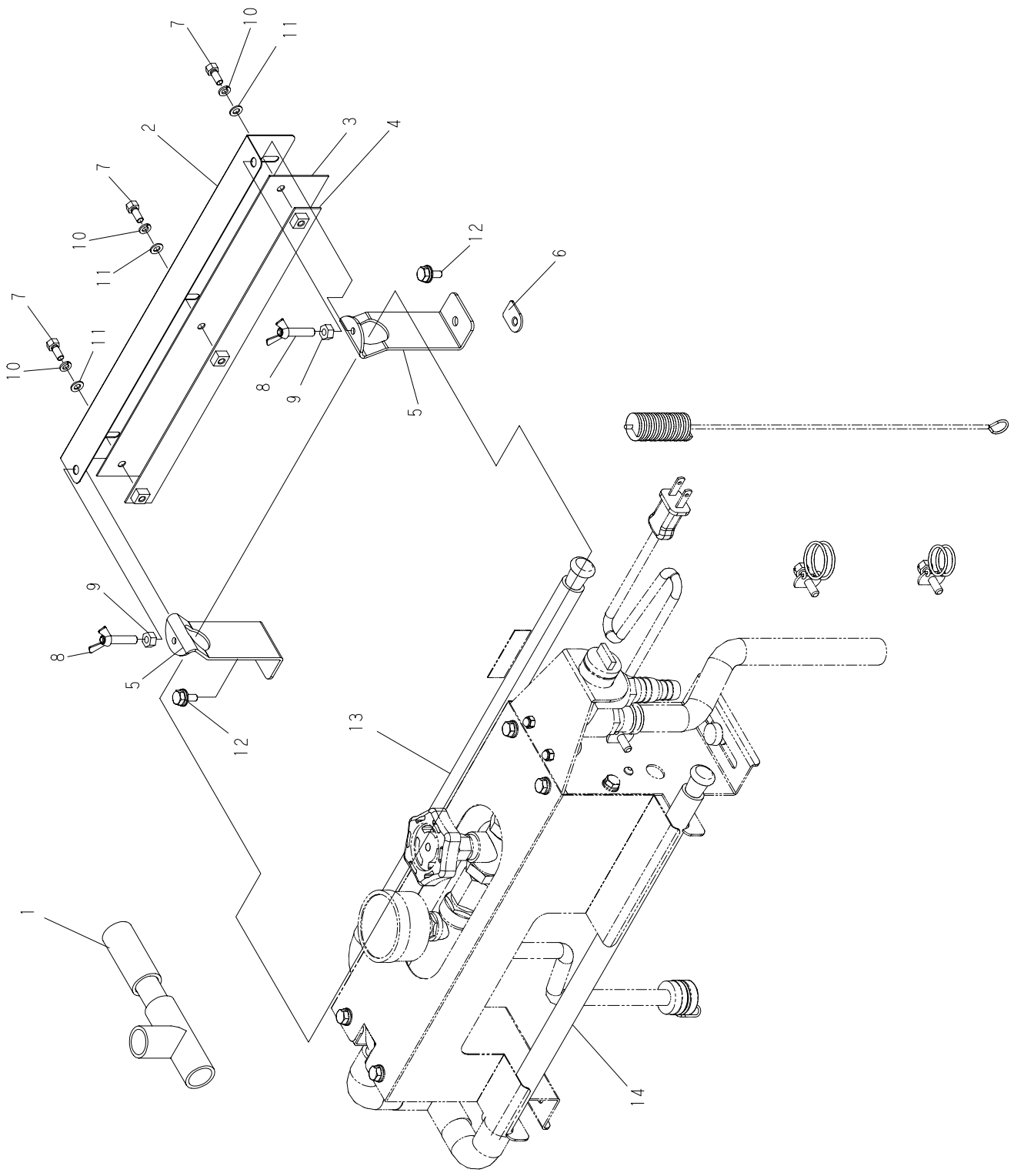
17 溝付・鎮圧・モミガイドASSY



部 品 表

図 No.	コード	名称	個数				備考
			THK	HK	THS	HS	
1	20075-31451	ローラースタンド(L)			2	2	
2	20075-31461	ローラースタンド(R)			2	2	
3	20075-41530	ローラー駆動追加シャフト			2	2	10×68.5
4	20075-41540	支点シャフト			2	2	10×478
5	20075-41890	RSカバー(R)			2	2	
6	20000-31090	調節ボルト(M6×125)			4	4	M6×125
7	20000-41130	46Vプーリー			4	4	M-46
8	20000-41320	オイルレスベアリング			6	6	10×13
9	20000-41730	バネ組込六角ボルト			12	12	M6×12
10	20000-42920	平歯車(35)			4	4	Z35 m1.0
11	20042-30170	モミガイド(20条)仕組			1	1	
12	20042-31211	リンクアーム			1	1	
13	20049-31080	モミガイド取付板			1	1	
14	20049-41250	モミガイドラベル			1	1	
15	20050-31270	平歯車(48)			4	4	Z48 m1.0
16	20064-31200	調節金具(R)			2	2	
17	20064-31210	調節金具(L)			2	2	
18	20075-41880	RSカバー(LB)			2	2	
19	20064-41120	溝付、鎮圧シャフト(W)			2	2	10×448
20	20064-41140	ブラシ取付板			2	2	
21	20064-41160	ストッパーシャフト(NT)			2	2	10×397
22	20064-41190	鎮圧スクレッパー			1	1	
23	20064-41200	目盛マーク			4	4	#75
24	20064-41211	丸ベルト 6			2	2	6×260
25	20064-41220	解除フック			2	2	
26	20107-41018	ゴムキャップ			4	4	
27	20107-41024	調節ボルト			4	4	M6×60
28	20108-34134	溝付ローラー完結			1	1	
29	20108-44120	スプリング			4	4	1.0×11
30	20108-44150	圧縮バネ			4	4	0.8×7.8
31	20112-34125	ブラシ(20)			1	1	
32	20112-44121	鎮圧ローラー			1	1	
33	20136-41120	フォークカラーA			4	4	10×8
34	20208-42303	スペーサー			4	4	0.8×10.5×18
35	01110-00620	十字穴付ナベ小ネジ			4	4	M6×20
36	01200-00605	六角ナット			4	4	M6
37	01250-00606	座金付ナット			8	8	M6
38	01361-20610	六角穴付止ネジ			4	4	M6×10
39	01420-01016	ヒラザガネ			12	12	M10
40	01421-00610	ヒラザガネ			8	8	M6
41	01500-03025	割ピン			10	10	3×25
42	01501-00510	Rピン			1	1	5
43	02100-01010	C形止メ輪			4	4	軸10
44	01114-00612	十字穴付トラス小ネジ			4	4	M6×12
45	20000-43280	バネ平組込六角ボルト			8	8	M6×14
46	20035-41160	支柱(A)			2	2	M6×30
47	20075-41960	支柱			2	2	M6×55

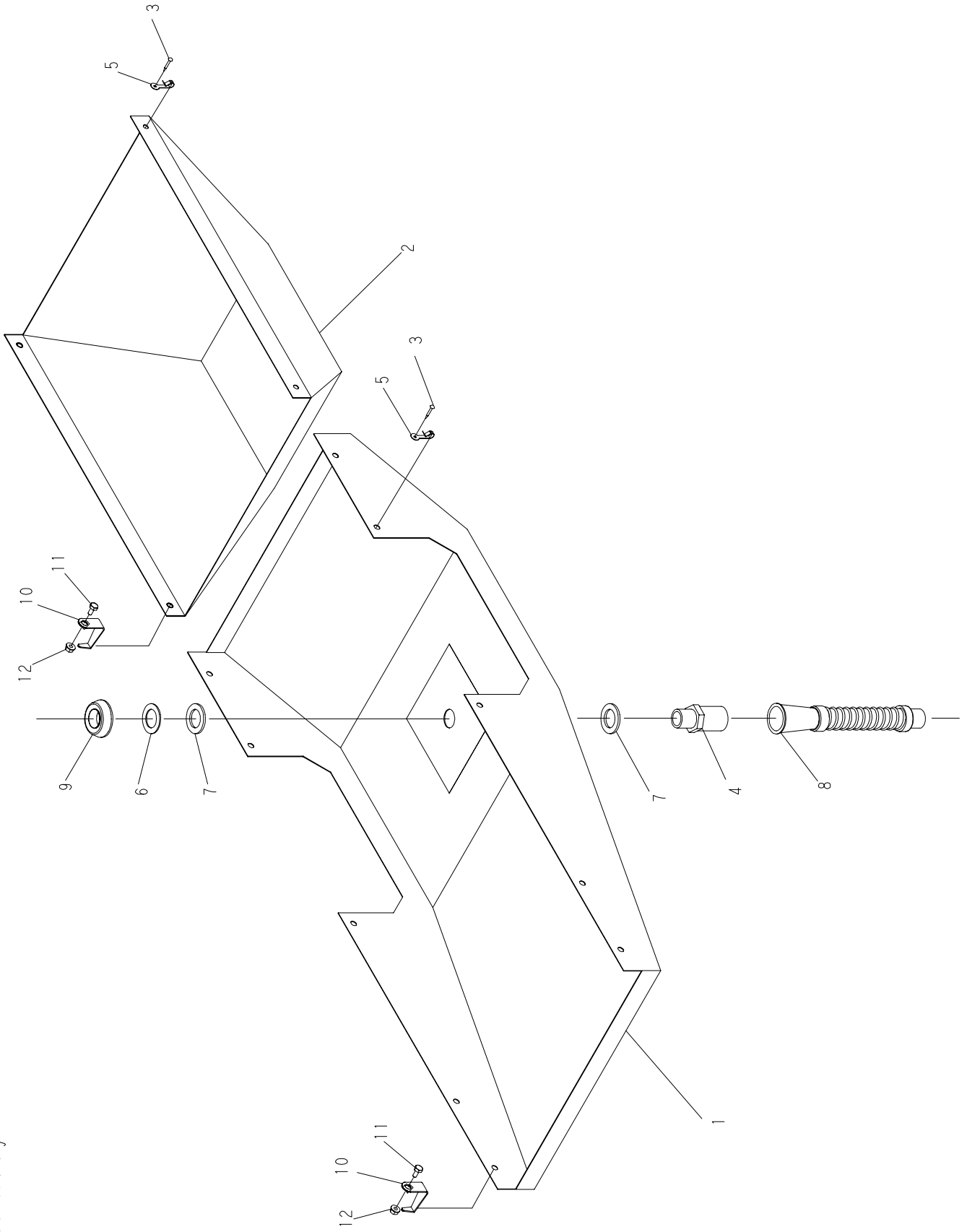
18 灌水装置条播ユニット



部 品 表

No.	コード	名称	個数				備考
			THK	HK	THS	HS	
1	20075-41550	中間パイプ			1	1	
2	20049-41460	L金具			1	1	
3	20049-41470	塩ビ板			1	1	
4	20049-41480	押え板			1	1	
5	20108-36114	ノズルスタンド			1	1	
6	20033-41020	マワリ止めナット			1	1	M6
7	01000-00512	六角ボルト			3	3	M5 × 12
8	01020-90625	チョウボルト			2	2	M6 × 25
9	01200-00605	六角ナット			2	2	M6
10	01400-00513	バネザガネ			3	3	M5
11	01421-00508	ヒラザガネ			3	3	M5
12	20000-41780	バネ平組込六角ボルト			2	2	M6 × 12
13	20030-436	ノズルパイプ			1	1	70-0.8
14	20112-408	ノズルパイプ			1	1	47-0.6

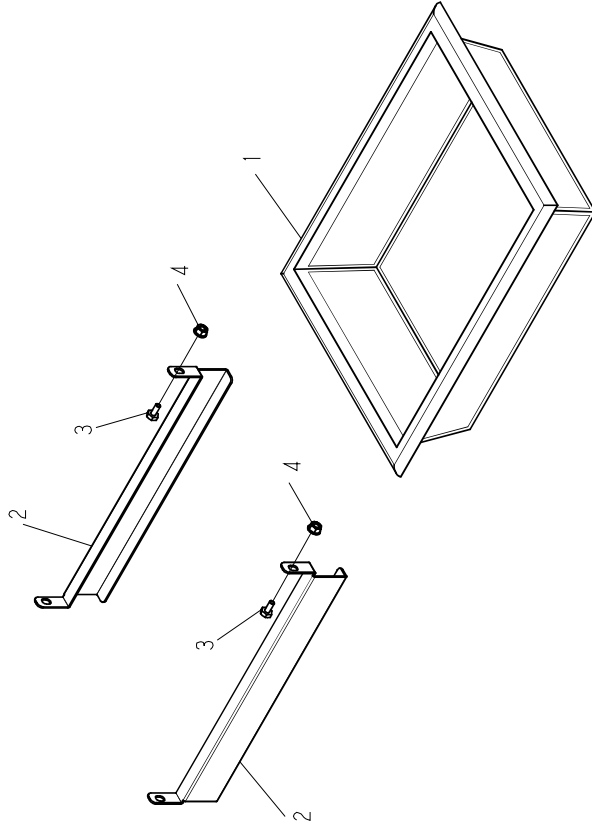
19 水受け・土受けASSY



部 品 表

図 No.	コード	名称	個数				備考
			THK	HK	THS	HS	
1	20075-31640	水受けシート	1	1	1	1	
2	20050-31680	土受けシート	2	1	2	1	
3	01620-13206	ブラインドリベット(丸)	9	7	9	7	3.2 × 6
4	06252-52034	バルブソケット	1	1	1	1	20 × 3/4
5	20000-42490	フック(RV)	9	7	9	7	
6	20030-47119	ワッシャー	1	1	1	1	1.6 × 28 × 40
7	20030-47120	パッキン	2	2	2	2	3 × 28 × 40
8	20030-47125	排水ホース	1	1	1	1	L=5m
9	20033-41050	ナット	1	1	1	1	PF3/4
10	20050-41400	水受金具	9	7	9	7	
11	01000-00612	六角ボルト	9	7	9	7	M6 × 12
12	01250-00606	座金付ナット	9	7	9	7	M6

20 糊受けASSY



D

C

B

A

1

2

3

4

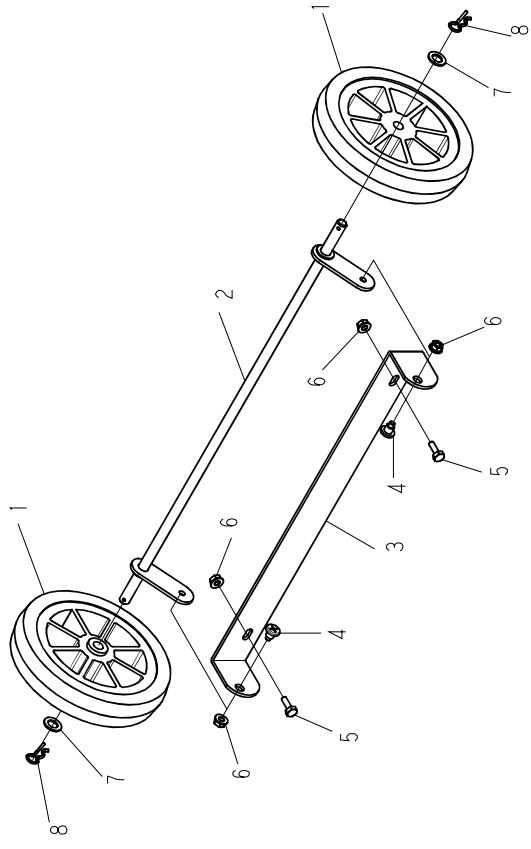
5

6

部 品 表

☒ No.	コード	名称	個数				備考
			THK	HK	THS	HS	
1	20073-31050	靱受ケカゴ	1	1	1	1	
2	20042-41080	靱受ケ吊り金具	2	2	2	2	
3	01000-00612	六角ボルト	2	2	2	2	M6 × 12
4	01250-00606	座金付ナット	2	2	2	2	M6

21 キャスタ-ASSY



D

C

B

A

1

2

3

4

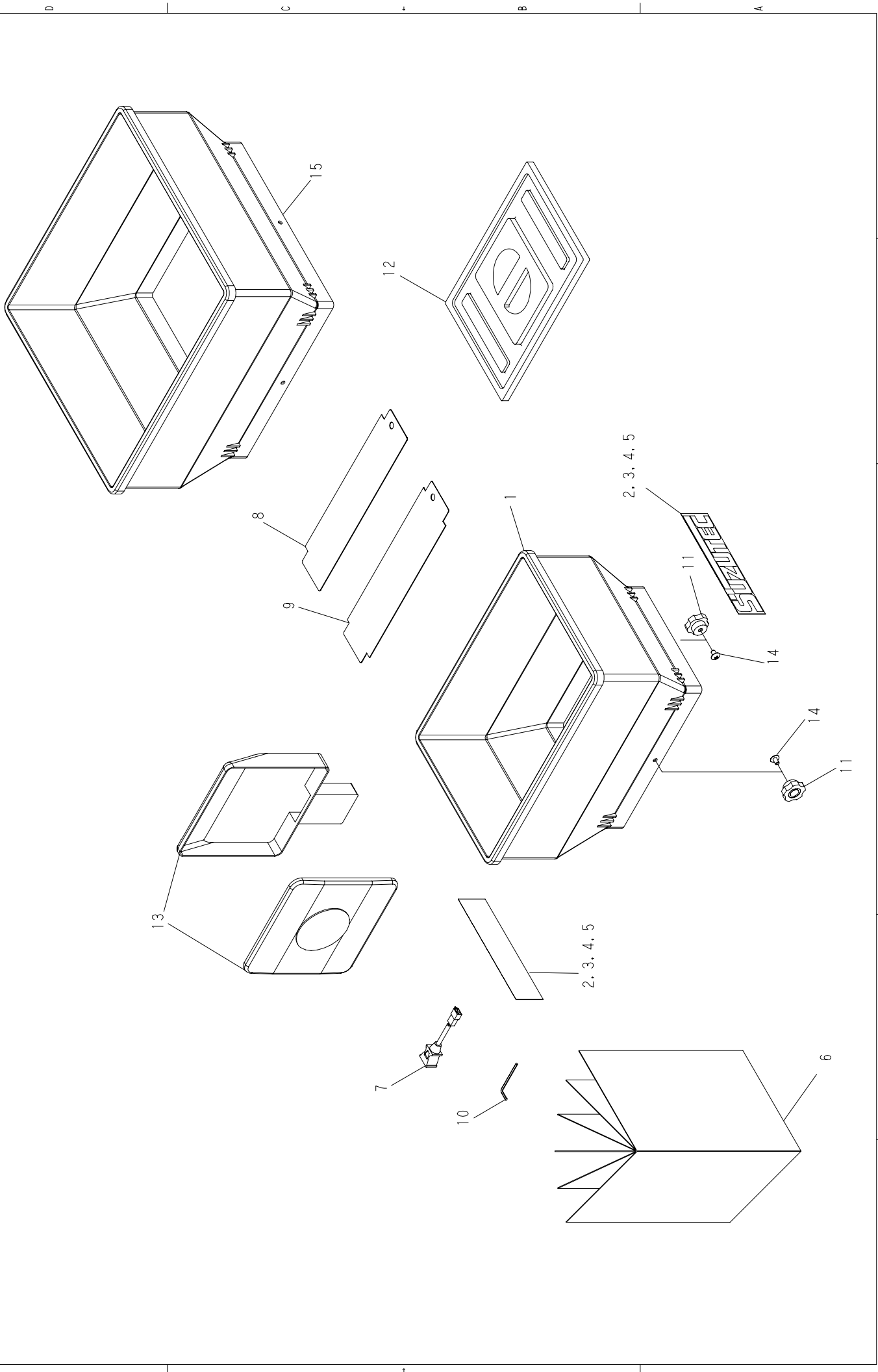
5

6

部 品 表

☒ No.	コード	名称	個数				備考
			THK	HK	THS	HS	
1	29222-31070	シャリン	2	2	2	2	10× 160
2	29222-41140	フレーム	1	1	1	1	
3	29222-41120	スタンド	1	1	1	1	
4	20050-41310	段付ネジ()	2	2	2	2	M6×11
5	01000-00616	六角ボルト	2	2	2	2	M6×16
6	01250-00606	座金付ナット	4	4	4	4	M6
7	01420-01016	ヒラザガネ	4	4	4	4	M10
8	01501-00920	Rピン	2	2	2	2	9

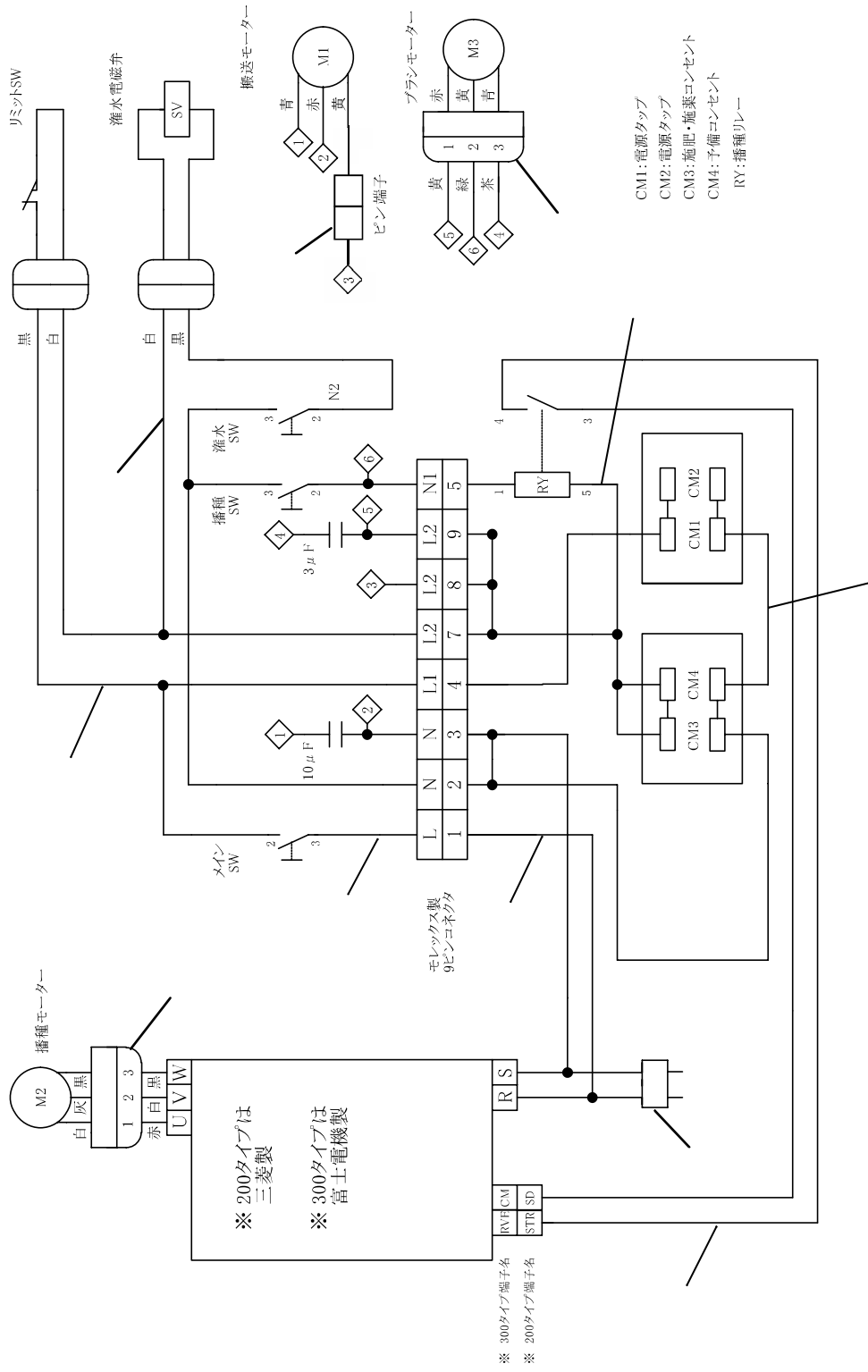
2.2 その他



部 品 表

図 No.	コード	名称	個数				備考
			THK	HK	THS	HS	
1	20075-21050	補助ホッパー(ハシュ)	1	1	1	1	
2	20075-31680	型式ラベル	2				THK3008
3	20075-31690	型式ラベル		2			HK308
4	20075-31700	型式ラベル			2		THS3208
5	20075-31710	型式ラベル				2	HS328
6	20075-42170	取扱説明書	1	1			
	20075-42350	取扱説明書			1	1	
7	00980-43000	接続コード	1	1	1	1	
8	20000-41810	土ナラシ板(10)	1	1			掻き取り10
9	20000-41830	土ナラシ板(7×10)			1	1	掻き取り10-7
10	20000-43580	六角棒スパナ	1	1	1	1	対辺3
11	20000-43650	ノブナット	4	2	4	2	M6
12	20060-21090	フタ(P)	1	1	1	1	
13	29223-30010	けいりょうくん	1	1	1	1	
14	01114-00610	十字穴付トラス小ネジ	4	2	4	2	M6×10
15	20075-21100	補助ホッパー(F)	1		1		

23 配線図



部 品 表

☒ No.	コード	名称	個数				備考
			THK	HK	THS	HS	
1	20075-42080	インバータ・コネクタコード	1	1	1	1	
2	20075-42090	コネクタ・SWコード	1	1	1	1	
3	20075-42100	コンセントコード	1	1	1	1	
4	20075-42110	センサー中継コード	1	1	1	1	
5	20075-42120	リレーコードA	1	1	1	1	
6	20075-42130	リレーコードB	1	1	1	1	
7	20075-42140	電源コード	1	1	1	1	
8	20075-42150	播種コード	1	1	1	1	
9	20075-42160	灌水中間コード	1	1	1	1	
10	20075-42270	モータコード	1	1	1	1	