

SUZUTEC 播種機

パーツリスト

THK6250

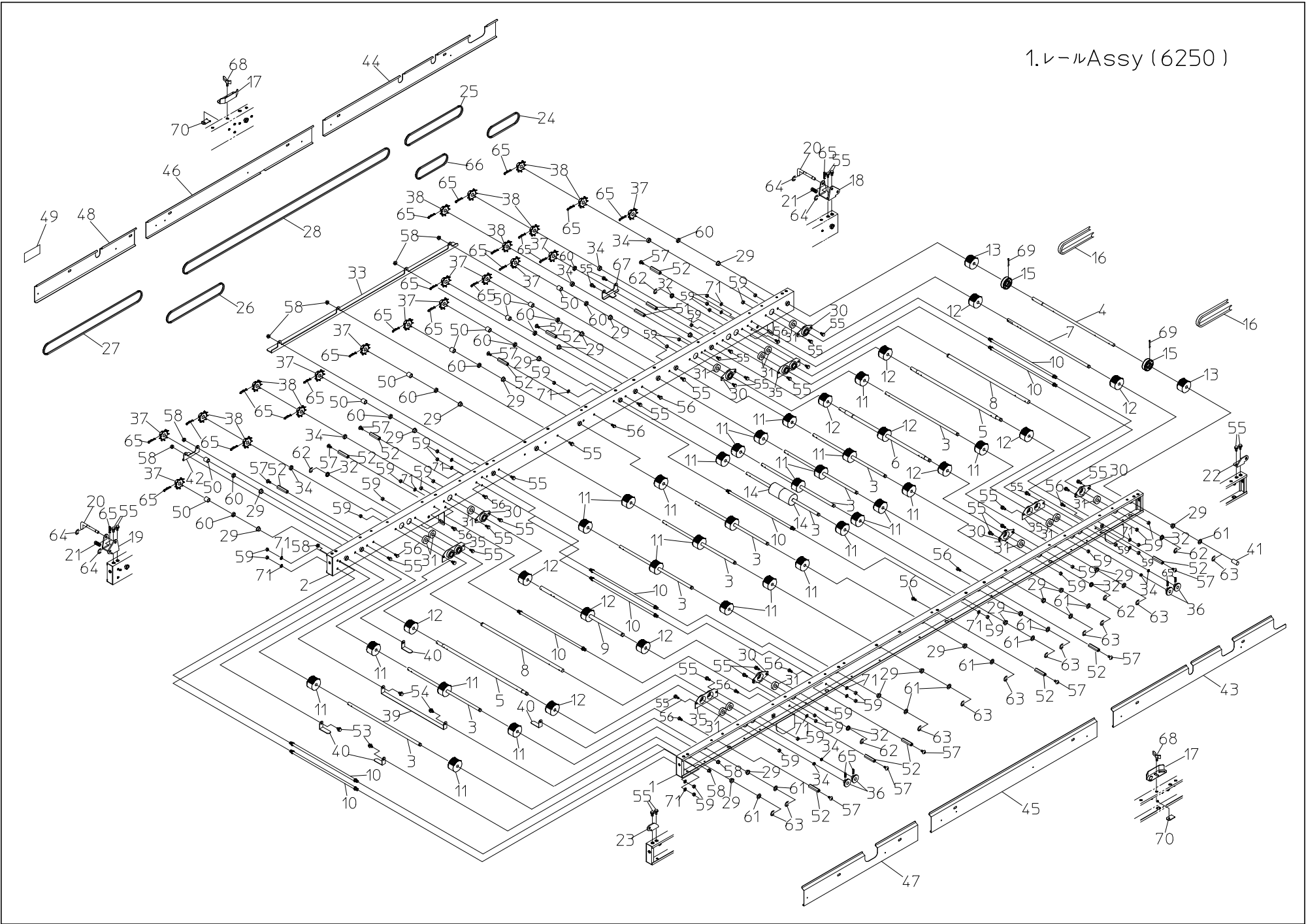
THK6150

HK625

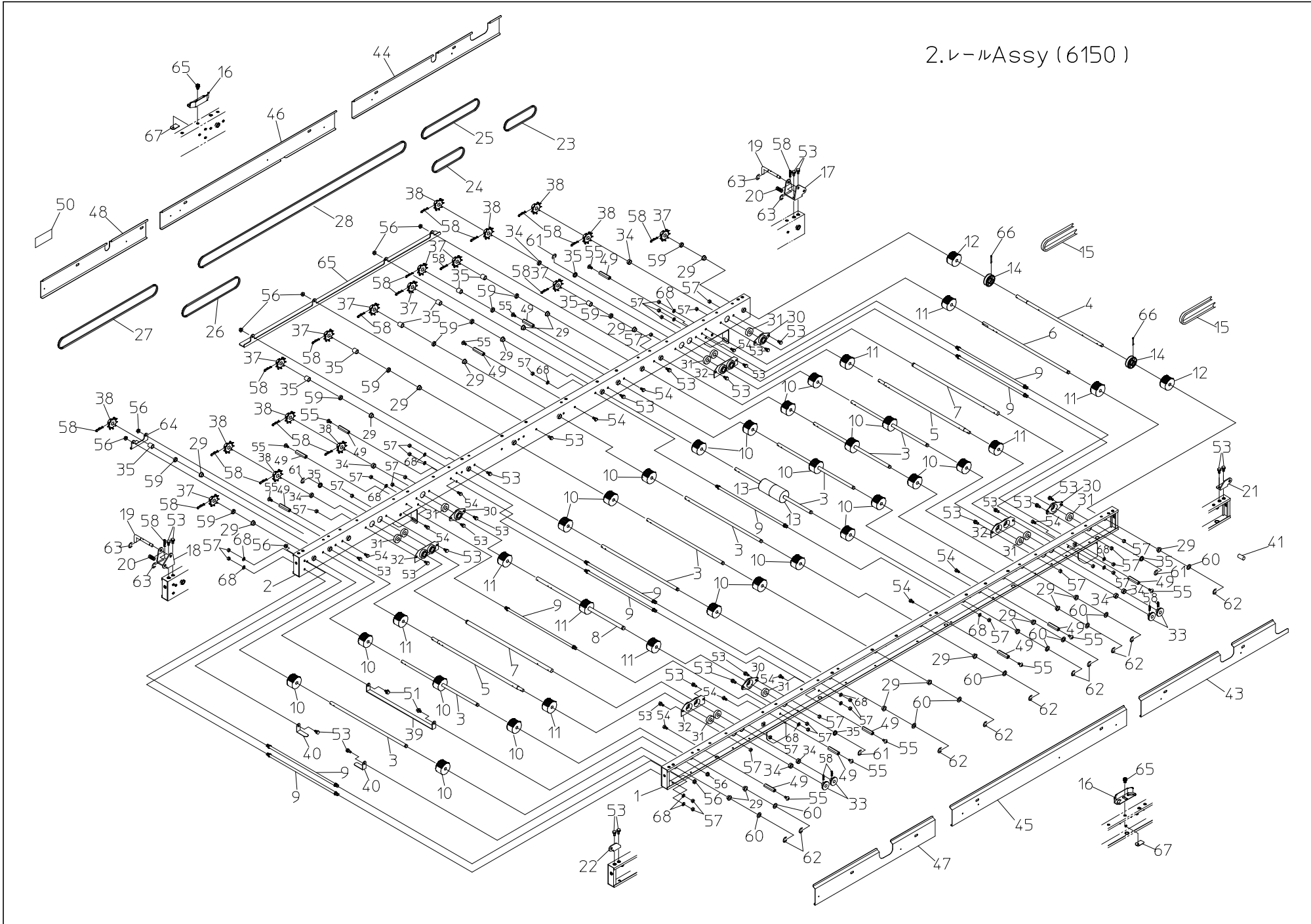
パーツリスト目次

- | | |
|-----------------------|-----------------------|
| 1 レールAssy(6250) | 13 灌水装置Assy |
| 2 レールAssy(6150) | 14 水受けAssy |
| 3 レールAssy(625) | 15 播種部Assy(6250,625) |
| 4 補助レール(前・後)Assy | 16 播種部Assy(6150) |
| 5 AセンサAssy | 17 ロールガイドAssy |
| 6 脚Assy | 18 フォークAssy |
| 7 キャスター(CR-10 II)Assy | 19 モミ受けAssy |
| 8 駆動部Assy | 20 モミ落とし回転ブラシAssy |
| 9 土入れホッパーAssy | 21 回転ブラシ(覆土・シングル)Assy |
| 10 回転ブラシ(ダブル)Assy | 22 VゴムAssy |
| 11 スミ取装置Assy | 23 覆土受けAssy |
| 12 土受けAssy | 24 その他・付属品 |

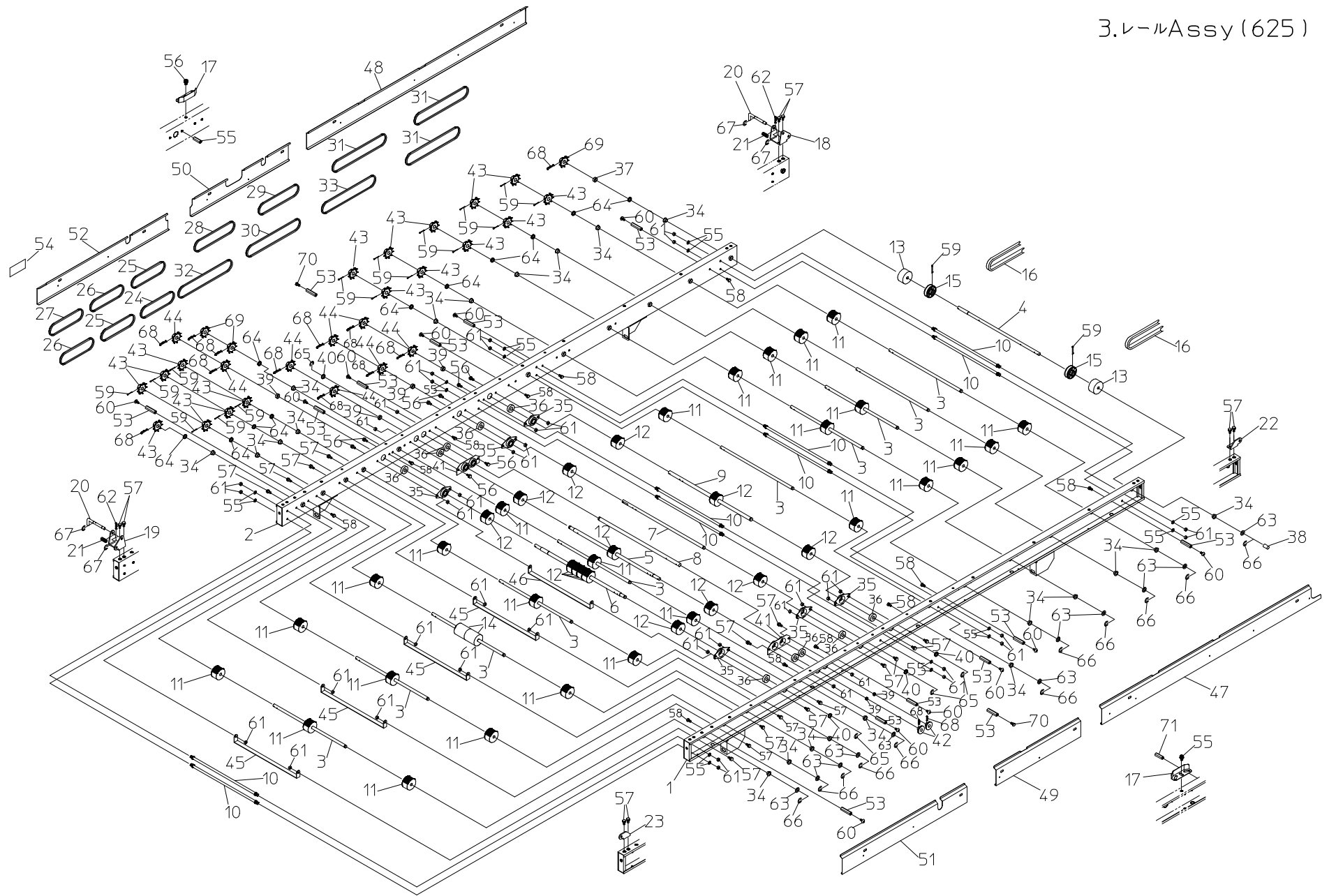
1.レールAssy (6250)



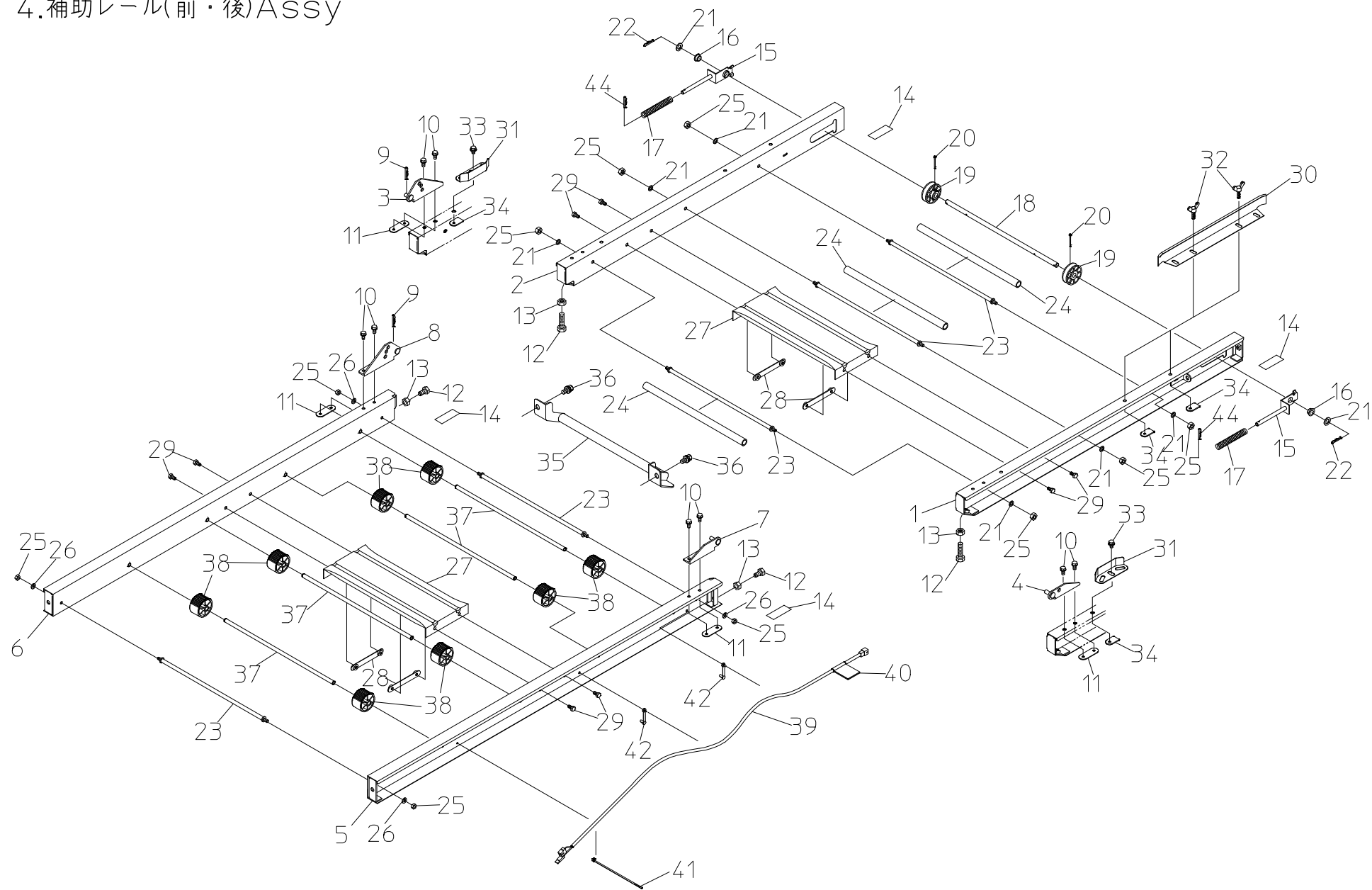
2.ルールAssy (6150)



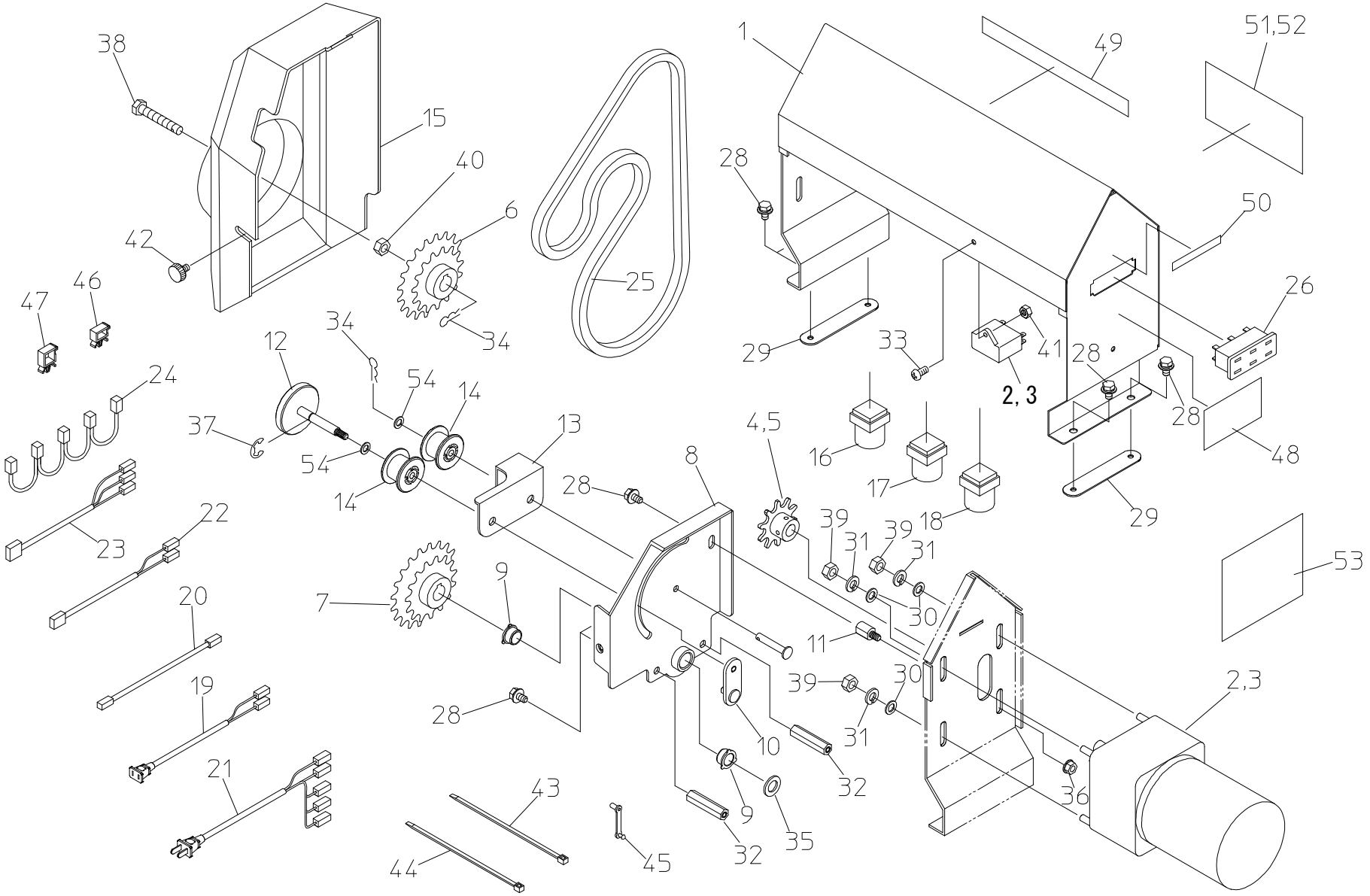
3.レベルAssy (625)



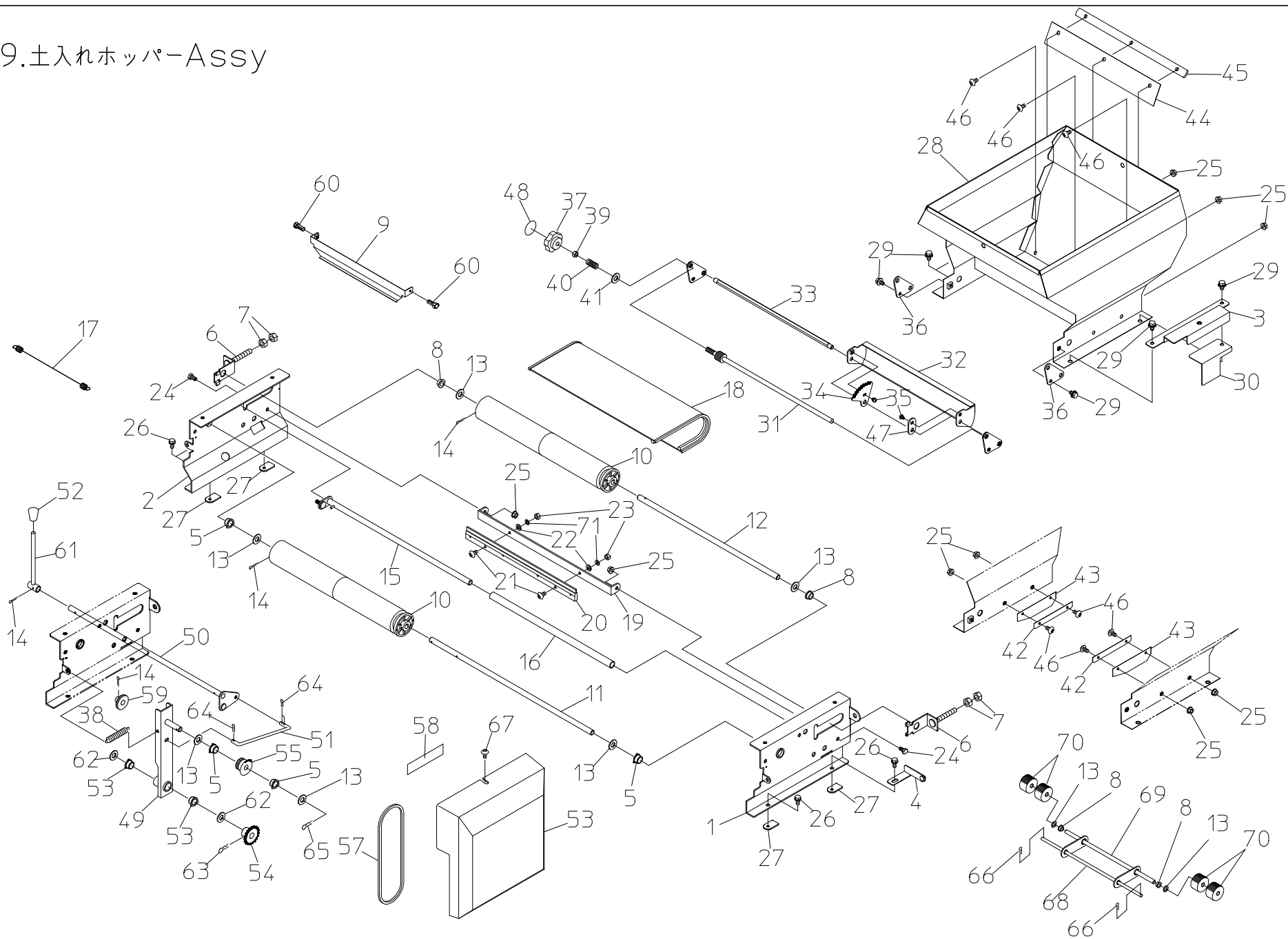
4.補助レール(前・後)Assy



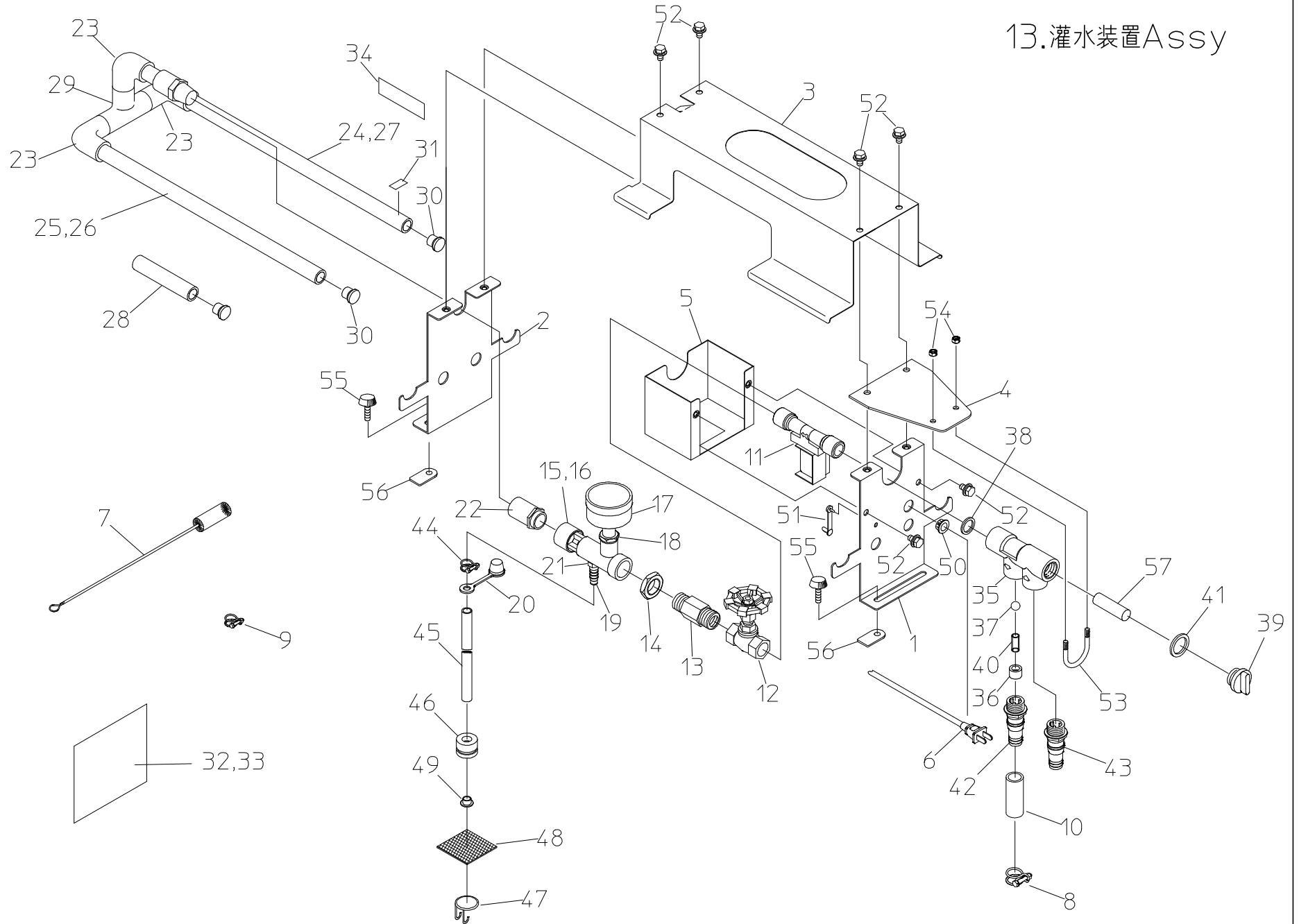
8. 駆動部 Assy



9.土入れホッパー-Assy



13.灌水装置Assy

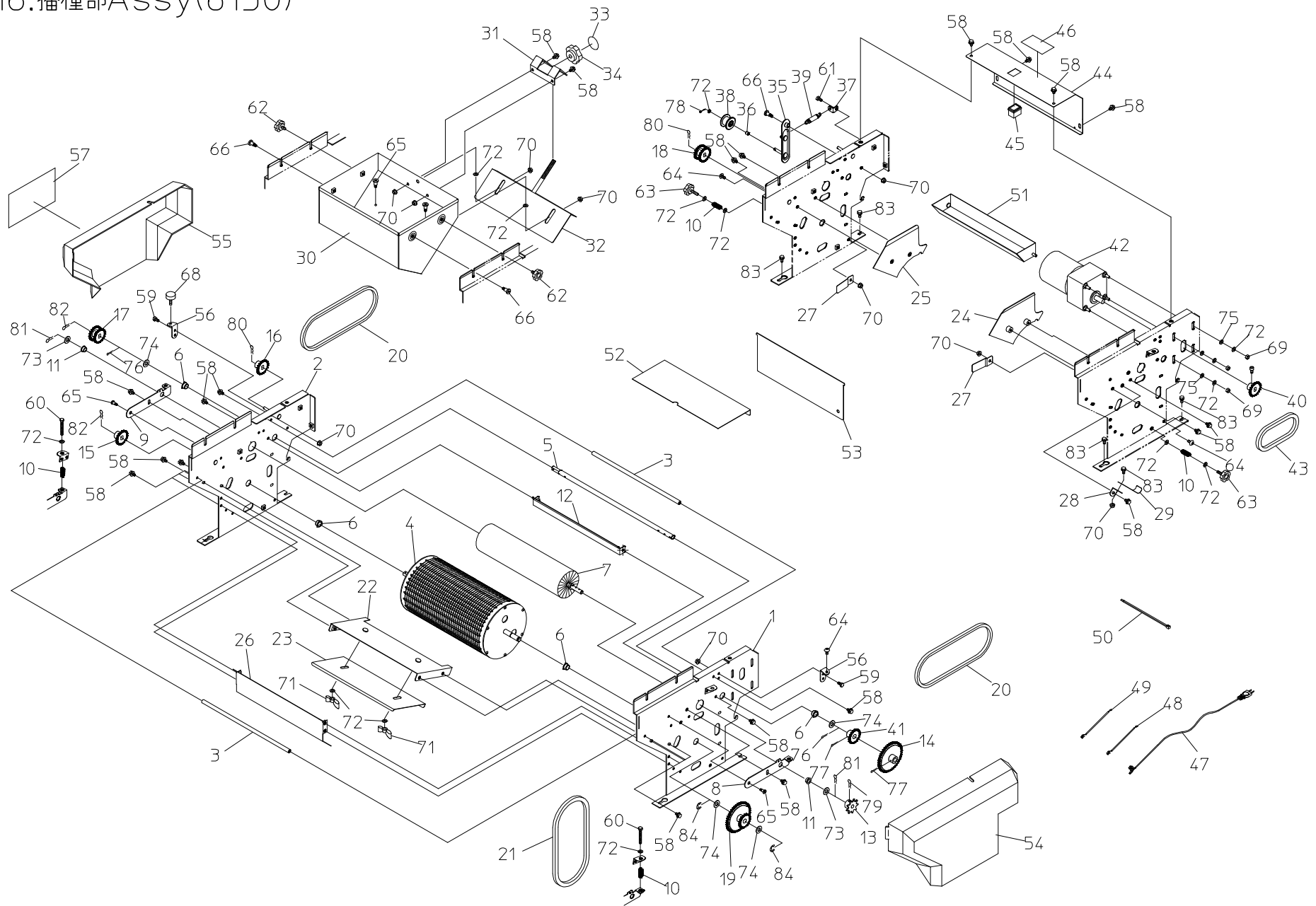


15. 播種部Assy(6250,625)

No.	コード	部品名称	THK6150	THK6250	HK625	摘要
1	20070-21070	サイドスタンド(L)		1	1	
2	20070-21080	サイドスタンド(R)		1	1	
3	20070-41300	ストッパーシャフト(328)		2	2	
4	20070-21100	播種ローラー		1	1	
5	20050-41770	カウンターシャフト(N)		1	1	
6	20000-41800	オイルレス軸受(D)		4	4	12×18
7	20070-31590	播種回転ブラシ(80)		1	1	
8	20070-31310	ブラシアーム(播種)(L)		1	1	
9	20070-31320	ブラシアーム(播種)(R)		1	1	
10	00931-40008	圧縮バネ		4	4	
11	20000-41320	オイルレスベアリング		2	2	10×13
12	20048-41100	スクレツパー		1	1	
13	20130-41313	スプロケット(13T)		1	1	#25 13T
14	20041-41040	スプロケット(42T)		1	1	#25 42T
15	03003-25055	ローラーチェーン		1	1	#25 55L
16	20050-41240	スプロケット(13T)		1	1	#25 13T
17	20050-41250	スプロケット(19T)		1	1	#25 19T
18	20050-41260	スプロケット(30T)		1	1	#25 30T
19	20070-41520	スプロケット(50)		1	1	#25 50T
20	20070-41540	スプロケット(42)		1	1	#25 42T
21	20070-41410	スプロケット(60T)		1	1	#25 60T
22	03003-25084	ローラーチェーン		1	1	#25 84L
23	03003-25092	ローラーチェーン		1	1	#25 92L
24	20070-31280	シャッターガイド		1	1	
25	20070-31360	シャッター(後)		1	1	
26	20070-31290	播種ホッパーガイド(L)		1	1	
27	20070-31330	播種ホッパーガイド(R)		1	1	
28	20070-31270	種子回収ガイド		1	1	
29	20070-31220	播種ホッパー完結		1	1	
30	20070-31230	ハンドル受け金		1	1	
31	20070-31240	シャッター(ハシユ)		1	1	
32	20070-41640	シャッター開閉ラベル		1	1	
33	20030-44138	調節ハンドル		1	1	
34	20070-21130	スタンド完結(L)		1	1	
35	20070-21140	スタンド完結(R)		1	1	
36	20048-31390	ギヤーアーム(A)		2	2	
37	20048-31400	ギヤーアーム(B)		2	2	
38	20048-41650	シャフト(H)		2	2	

No.	コード	部品名称	THK6150	THK6250	HK625	摘要
39	20048-31440	ストッパー		1	1	
40	20070-31060	レバー		1	1	
41	20050-41800	ハンドルニギリ		1	1	
42	20048-41680	高さラベル(左)		1	1	
43	20048-41690	高さラベル(右)		1	1	
44	20050-41780	ピン(a)		2	2	
45	20050-31550	スタンドガイド(L)		1	1	
46	20050-31560	スタンドガイド(R)		1	1	
47	20070-41730	箱ガイドL		1	1	
48	20070-41740	箱ガイドR		1	1	
49	20041-41730	フック		2	2	
50	20050-41290	テンションアーム(Ⅱ)		1	1	
51	20041-41300	テンションカラー		1	1	L=7
52	20070-41490	バネカケ		1	1	
53	20000-41310	テンションプーリー		1	1	
54	00930-40018	引張バネ		1	1	
55	20070-21090	可変速モートル		2	2	C-380-19
56	20208-43214	モータースプロケット(9T)		1	1	
57	20000-41200	スプロケット(12T)		1	1	軸径12
58	03003-41024	ローラーチェーン		1	1	#410 24L
59	20070-31330	播種パネル(播種)		1	1	
60	00980-42900	ロッカーSW(黄)		1	1	16A250V
61	20050-41610	注意マーク		1	1	
62	00980-42920	電源コード(播種)		1	1	L=1800
63	00980-41540	インシュロックタイ		1	1	
64	20070-31250	タネウケ		1	1	
65	20070-31260	トウメイカバー		1	1	
66	20070-31830	播種駆動部仕切板		1	1	
67	20070-31340	播種カバー(L)		1	1	Sホウ付
68	20070-31350	播種カバー(R)		1	1	Sホウ付
69	20070-41750	カバー取付板		2	2	
70	20070-31040	播種量調節ラベル		1	1	
71	01000-10612	六角穴付ボルト		1	1	M6×12
72	20070-41040	高さ調節ラベル		1	1	
73	20000-41780	バネ平組込六角ボルト		32	32	M6×12
74	01000-00640	六角ボルト		2	2	M6×40
75	01000-00612	六角ボルト		2	2	M6×12
76	01000-00610	六角ボルト		1	1	M6×10

16. 播種部Assy(6150)

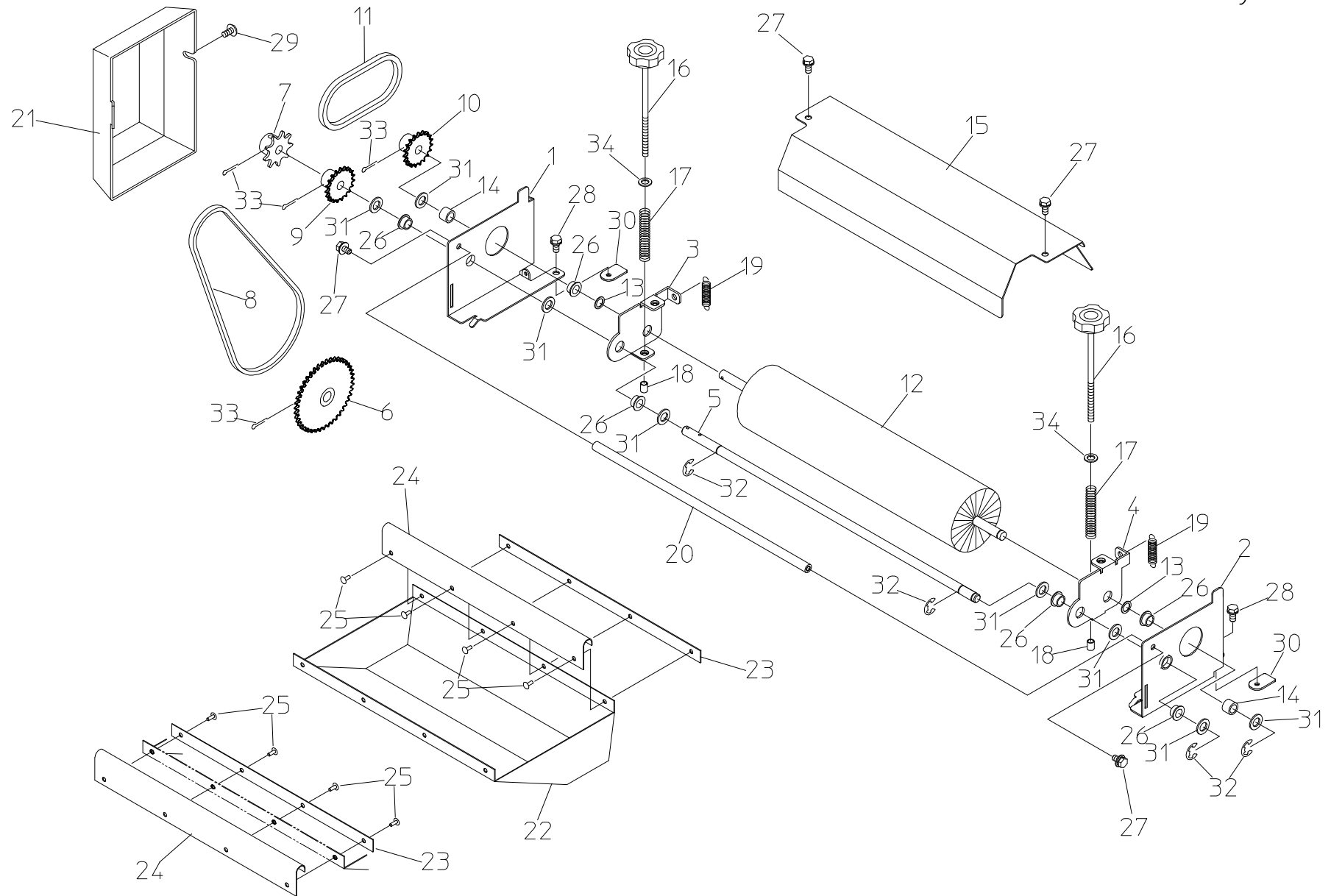


16. 播種部Assy(6150)

No.	コード	部品名称	THK6150	THK6250	HK625	摘要
1	20071-21010	サイドスタンド(L)	1			
2	20071-21020	サイドスタンド(R)	1			
3	20070-41300	ストッパーシャフト(328)	2			
4	20070-21100	播種ローラー	1			
5	20050-41770	カウンターシャフト(N)	1			
6	20000-41800	オイルレス軸受(D)	4			12×18
7	20070-31590	播種回転ブラシ(80)	1			
8	20070-31310	ブラシアーム(播種)(L)	1			
9	20070-31320	ブラシアーム(播種)(R)	1			
10	00931-40008	圧縮バネ	2			
11	20000-41320	オイルレスベアリング	2			10×13
12	20048-41100	スクレッパー	1			
13	20035-41010	スプロケット(11T)	1			#25 11T
14	20041-41040	スプロケット(42T)	1			#25 42T
15	20048-41060	スプロケット(22T)	1			#22 22T
16	20050-41240	スプロケット(13T)	1			#25 13T
17	20048-41030	ダブルスプロケット(A)	1			#25 21T-19T
18	20048-41040	ダブルスプロケット(B)	1			#25 33T-27T
19	20048-41090	カウンタスプロケット	1			#25 56T-14T
20	03003-25074	ローラーチェーン	2			#25 74L
21	03003-25076	ローラーチェーン	1			#25 76L
22	20070-31280	シャッターガイド	1			
23	20070-31360	シャッター(後)	1			
24	20070-31290	播種ホッパーガイド(L)	1			
25	20070-31330	播種ホッパーガイド(R)	1			
26	20070-31270	種子回収ガイド	1			
27	20048-41200	箱ガイド	2			
28	20048-41120	テンション台	1			
29	20048-41130	テンションバネ	1			
30	20070-31220	播種ホッパー完結	1			
31	20070-31230	ハンドル受け金	1			
32	20070-31240	シャッター(ハシュ)	1			
33	20070-41640	シャッター開閉ラベル	1			
34	20030-44138	調節ハンドル	1			
35	20050-41290	テンションアーム(Ⅱ)	1			
36	20041-41300	テンションカラー	1			L=7
37	20070-41490	バネカケ	1			
38	20000-41310	テンションプーリー	1			

No.	コード	部品名称	THK6150	THK6250	HK625	摘要
39	00930-40018	引張バネ	1			
40	20000-41040	スプロケット(11T)	1			
41	20000-41080	スプロケット(15T)	1			
42	20066-31010	ギヤードモートル	1			25W/1/180
43	03003-41025	ローラーチェーン	1			#410 25L
44	20070-31330	播種パネル(播種)	1			
45	00980-42900	ロッカーSW(黄)	1			16A250V
46	20050-41610	注意マーク	1			
47	00980-42920	電源コード(播種)	1			L=1800
48	00980-42930	中間コード(#250-ピン)	1			L=200
49	00980-42940	中間コード(#187-ピン)	1			L=200
50	00980-41540	インシュロックタイ	1			
51	20070-31250	タネウケ	1			
52	20070-31260	トウメイカバー	1			
53	20070-31830	播種駆動部仕切板	1			
54	20070-31340	播種カバー(L)	1			Sホワイト
55	20070-31350	播種カバー(R)	1			Sホワイト
56	20070-41750	カバー取付板	2			
57	20071-31060	播種量調節ラベル	1			
58	20000-41780	バネ平組込六角ボルト	26			M6×12
59	01000-00612	六角ボルト	2			M6×12
60	01000-00640	六角ボルト	2			M6×40
61	01000-00610	六角ボルト	1			M6×10
62	20000-42520	ノブボルト	2			M6×12
63	20000-43340	調節ボルト(M6×40)	2			M6×40
64	01114-00612	十字穴付トラス小ネジ	3			M6×12
65	20007- 409	段付ネジ	6			
66	20041-41700	段付ネジ(5)	2			L=5
67	20050-41310	段付ネジ(Ⅱ)	1			
68	20000-41910	化粧ネジ	1			M6×12
69	01200-00605	六角ナット	4			M6
70	01250-00606	座金付ナット	9			M6
71	01290-90600	チョウナット	2			M6
72	01421-00610	ヒラザガネ	15			M6
73	01420-01016	ヒラザガネ	2			M10
74	01420-01223	ヒラザガネ	2			M12
75	01400-00605	バネザガネ	4			M6
76	01500-03020	割ピン	2			3×20

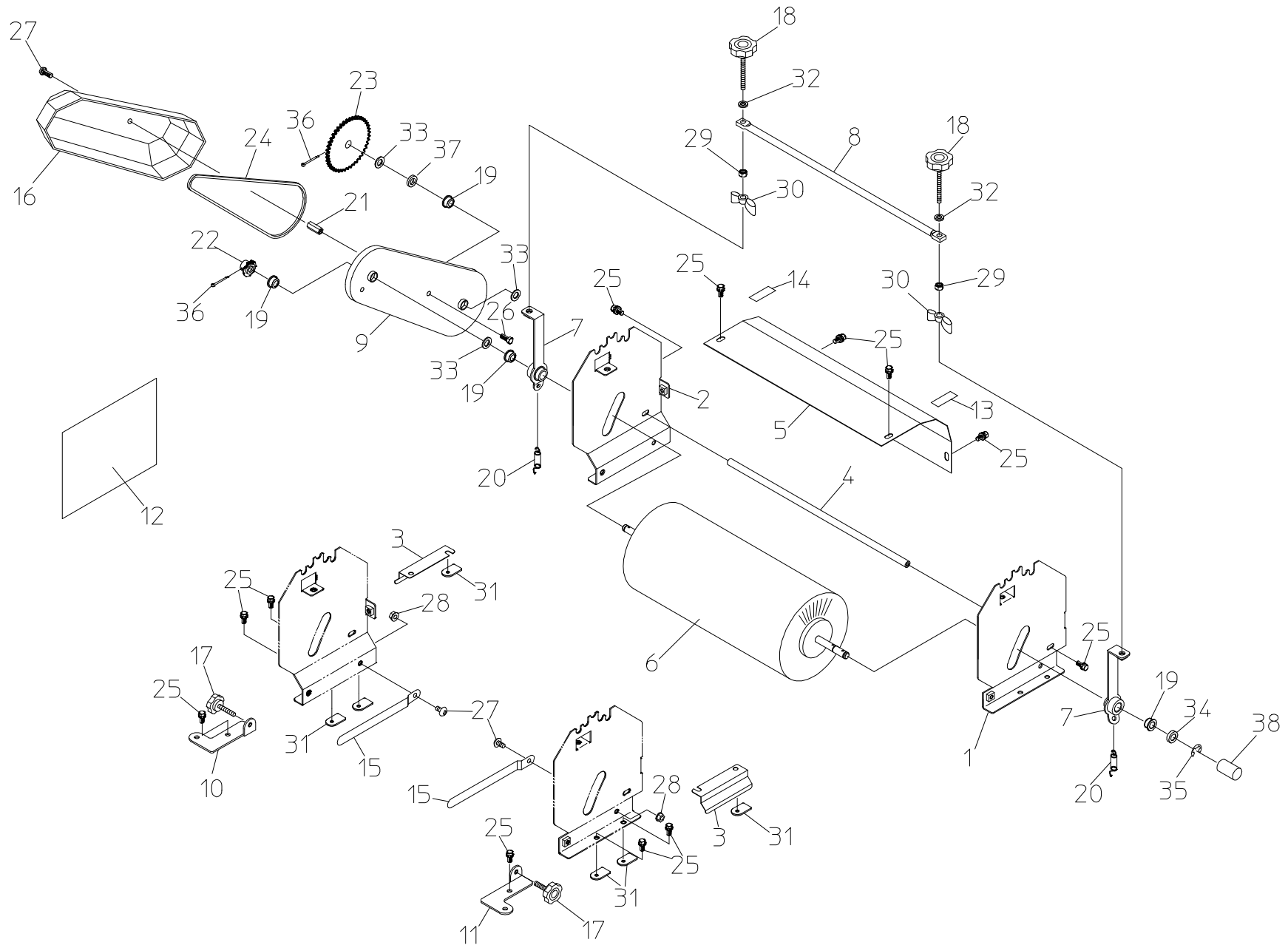
20.モミ落とし回転ブラシAssy



20. モミ落とし回転ブラシ Assy

No.	コード	部品名称	THK6150	THK6250	HK625	摘要
1	20070-31180	サイドスタンド(L)	1	1	1	
2	20070-31190	サイドスタンド(R)	1	1	1	
3	20070-31160	調節金具(L)	1	1	1	
4	20070-31170	調節金具(R)	1	1	1	
5	20070-41230	支点シャフト	1	1	1	10×451.5
6	20041-41040	スプロケット(42T)	1	1	1	φ12
7	20035-41010	スプロケット(11T)	1	1	1	#25 11T
8	03003-25060	ローラーチェーン	1	1	1	#25 60L
9	20112-44115	スプロケット(19T)	1	1	1	#25 19T
10	20112-44114	スプロケット(14T)	1	1	1	#25 14T
11	03003-25030	ローラーチェーン	1	1	1	#25 30L
12	20070-31200	糞落とし回転ブラシ完結	1	1	1	
13	20208-42303	スペーサー	2	2	2	t0.8
14	20136-41120	フォークカラーA	2	2	2	L=8
15	20070-31600	ブラシカバー	1	1	1	
16	20000-31090	調節ボルト(M6×125)	2	2	2	
17	20108-44150	圧縮バネ	2	2	2	
18	20107-41018	ゴムキャップ	2	2	2	
19	20108-44120	スプリング	2	2	2	
20	20064-41160	ストッパシャフト	1	1	1	10×397
21	20070-31210	カバー(モミ落とし駆動)	1	1	1	
22	20070-31810	モミ受けシート	1	1	1	
23	20070-41570	モミ受け取付金具A	2	2	2	
24	20070-41600	モミ受け取付金具B	2	2	2	
25	01620-13206	ブラインドリベット(丸)	8	8	8	φ3.2 L=6
26	20000-41320	オイルレスベアリング	6	6	6	10×13
27	20000-41780	バネ平組込六角ボルト	4	4	4	M6×12
28	20000-41730	バネ組込六角ボルト	2	2	2	M6×12
29	01114-00612	十字穴付トラス小ネジ	1	1	1	M6×12
30	20033-41020	マワリ止めナット(M6)	2	2	2	
31	01420-01016	ヒラザガネ	8	8	8	M10
32	02110-00808	Eリング	4	4	4	呼び8
33	01500-03025	割ピン	4	4	4	3×25
34	01421-00610	ヒラザガネ	2	2	2	M6

21.回転ブラシ(覆土・シングル) Assy



21. 回転ブラシ(覆土・シングル) Assy

No.	コード	部品名称	THK6150	THK6250	HK625	摘要
1	20070-31140	ブラシスタンド(シングル)(L)	1	1		
2	20070-31150	ブラシスタンド(シングル)(R)	1	1		
3	20048-31310	切欠きカバー	2	2		
4	20070-41180	ストッパシャフト(364)	1	1		L=364
5	20070-41160	回転ブラシカバー(前)	1	1		
6	20070-31130	回転ブラシ(140)	1	1		
7	20070-41190	ブラシロッド(D)	2	2		
8	20048-42320	調節バー	1	1		
9	20048-31620	ブラシアーム(R)	2	2		
10	29224-41331	ガイドスタンド(左)	1			
11	29224-41341	ガイドスタンド(右)	1			
12	20070-31050	回転ブラシ調節マーク	1			
13	20048-42350	カキトリマーク(L)	1			
14	20048-42360	カキトリマーク(R)	1			
15	20048-42431	箱ガイド	2			
16	20070-31840	回転ブラシカバー	1	1		
17	20000-43340	調節ボルト	2			M6×40
18	20000-43350	調節ボルト	2	2		M6×60
19	20000-41320	オイルレスベアリング	2	2		10×13
20	20050-41450	引張バネ	2	2		
21	20035-41170	支柱(B)	1	1		L-37
22	20035-41010	スプロケット(11T)	1	1		
23	20035-41020	スプロケット(42T)	1	1		
24	03003-25102	ローラーチェーン	1	1		#25 102L
25	20000-41780	バネ平組込六角ボルト	12	10		M6×12
26	01000-00610	六角ボルト	1	1		M6×10
27	01114-00610	十字穴付トラス小ネジ	3	1		M6×10
28	01250-00606	座金付ナット	2			M6
29	20133-41220	ロックナット	2	2		M6
30	01290-90600	チョウナット	2	2		M6
31	20033-41020	マワリ止メナット(M6)	6	4		
32	01421-00610	ヒラザガネ	4	4		M6
33	01420-01016	ヒラザガネ	1	1		M10
34	20005- 419	丸座	4	4		
35	02110-00908	E型止輪	1	1		呼び径9
36	01500-03025	割ピン	2	2		3×15
37	20208-42303	スペーサ	1	1		
38	20048-42420	シャフトカバー(20)	1	1		

